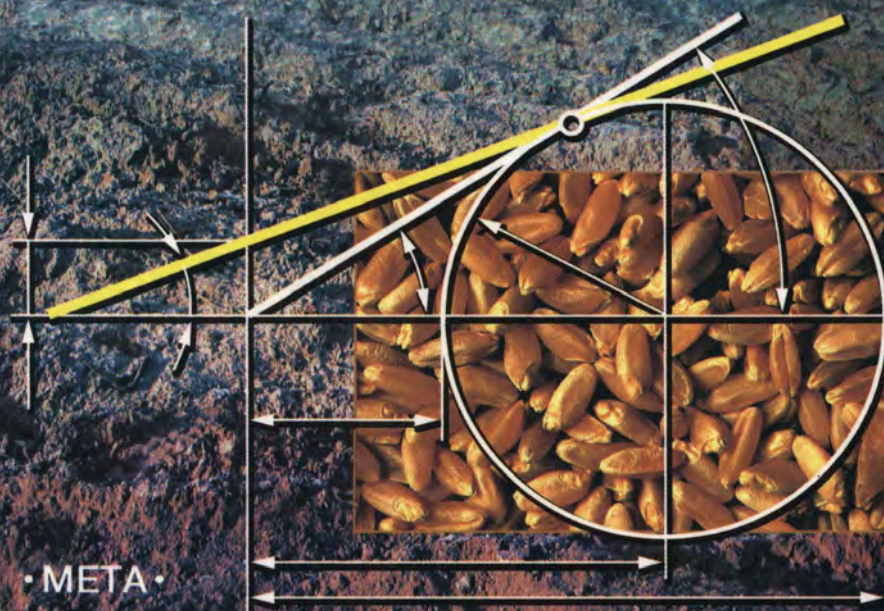


О.М.Царенко, Д.Г.Войтюк, В.М.Швайко, М.Я.Довжик, С.С.Яцун

# МЕХАНІКО-ТЕХНОЛОГІЧНІ ВЛАСТИВОСТІ сільсько- господарських матеріалів

*Підручник*



• МЕТА •

О.М.Царенко, Д.Г.Войтюк, В.М.Швайко, М.Я.Довжик, С.С.Яцун

# **МЕХАНІКО-ТЕХНОЛОГІЧНІ ВЛАСТИВОСТІ СІЛЬСЬКО- ГОСПОДАРСЬКИХ МАТЕРІАЛІВ**

**За редакцією С.С.Яцуна**

Затверджено  
Міністерством аграрної політики України  
як підручник для аграрних вищих закладів освіти  
II – IV рівнів акредитації зі спеціальності  
«Механізація сільського господарства»

Київ  
«Мета»  
2003

УДК 620.16:63 (075.8)  
ББК 40.40:40.72я73  
М55

*Гриф надано Міністерством аграрної  
політики України (лист № 18-2-1-13/882  
від 20.11.2001 р.)*

Рецензенти: заслужений діяч науки і техніки України, д-р техн. наук, професор *Б. П. Шабельник* (ДТУСГ, м. Харків), д-р техн. наук, зав. відділом механізації Інституту садівництва УААН *С. Г. Фришев*, академік АН Вищої школи України, д-р техн. наук, професор *М. В. Захаров*, академік АН Вищої школи України, д-р с.-г. наук, професор *М. С. Кравченко* (Національний аграрний університет, м. Суми)

Редактор *Н. А. Серебрякова*

**Механіко-технологічні властивості сільськогосподарських матеріалів:** Підручник / О. М. Царенко, Д. Г. Войтюк, В. М. Швайко та ін.; За ред. С. С. Яцуна. — К.: Мета, 2003. — 448 с.: іл.

ISBN 966-7947-06-8

Висвітлено механіко-технологічні властивості сільськогосподарських матеріалів, що є об'єктом дії на них засобів механізації в процесі виробництва сільськогосподарської продукції. Розглянуто методики визначення основних із них. Наведено показники властивостей, які дають змогу обґрунтувати основні параметри робочих органів і режимів роботи сільськогосподарських машин.

Для студентів аграрних вищих закладів освіти II – IV рівнів акредитації зі спеціальності «Механізація сільського господарства».

ISBN 966-7947-06-8

**ББК 40.40:40.72я73**

© О. М. Царенко, Д. Г. Войтюк,  
В. М. Швайко, М. Я. Довжик,  
С. С. Яцун, 2003

## Передмова

Життєвий досвід розвитку будь-якого виробництва засвідчує, що найкращій реалізації кожного процесу сприяють: знання властивостей об'єктів обробки; конкретизація вимог до виду і стану продукту, який одержують у результаті обробки; розуміння суті технологічного процесу, який потрібно організувати відповідно до специфічних властивостей об'єкта обробки.

Технологічні процеси, які виконують сільськогосподарські машини, спрямовані на зміну таких об'єктів, як ґрунт, добрива, посівний матеріал, хімічні засоби захисту рослин, стебла і продукти обмолоту сільськогосподарських культур, зернова маса, сировина для заготівлі і приготування кормів, цукрові та кормові буряки, картопля, овочі, плоди, ягоди та ін.

Перелічені об'єкти, з якими взаємодіють засоби механізації сільськогосподарського виробництва, називають *сільськогосподарськими матеріалами*. Вони є предметом вивчення дисципліни. Своєрідність сільськогосподарських матеріалів створює специфічні труднощі виявлення показників їхніх властивостей. Для цього потрібні спеціальні методи досліджень та вміле використання вже досліджених властивостей.

У найзагальнішому вигляді під поняттям *властивість* розуміють категорію, що виражає один з моментів виявлення сутності речі щодо інших речей; те, що характеризує її подібність до інших предметів або відмінність від них. Властивості бувають загальними, специфічними, головними і другорядними, істотними і неістотними, необхідними і випадковими, зовнішніми і внутрішніми. Кожен окремий предмет має багато властивостей, поєднання яких виражає його якість. Властивості предмета — це внутрішня сутність не тільки предмета, а й системи зв'язків і відношень, в яких цей предмет функціонує.

У цьому підручнику розглянуто вузький спектр властивостей сільськогосподарських матеріалів, які є об'єктом дії на них засобів механізації в процесі виробництва сільськогосподарської продукції.

Автори насамперед керувалися тим, що підручник має допомогти студентам оволодіти знаннями властивостей сільськогосподарських матеріалів для обґрунтування параметрів робочих органів і режимів роботи сільськогосподарських машин, теорія яких розглядається згідно з програмою підготовки інженерів-механіків зі спеціальності «Механізація сільського господарства».

Завдання підручника — допомогти студентам засвоїти механіко-технологічні властивості сільськогосподарських матеріалів, методики визначення цих властивостей, навчити їх самостійно отримувати відомості про властивості сільськогосподарських матеріалів.

Автори щиро вдячні колегам доктору технічних наук, професору М. В. Захарову та доктору сільськогосподарських наук, професору М. С. Кравченку за слухні зауваження та поради щодо поліпшення змісту підручника.

## *Вступ*

### *Загальна класифікація сільськогосподарських матеріалів та їхні характеристики стосовно механіко-технологічних властивостей*

Вивчення механіко-технологічних властивостей сільськогосподарських матеріалів тісно пов'язане з їхніми біологічними та фізичними особливостями, розмірно-масовими показниками, кліматичними умовами вирощування, зберігання, переробки, обробітку тощо. Уніфікація показників механіко-технологічних властивостей різних груп сільськогосподарських матеріалів дає змогу створити єдині прилади та випробувальні машини для визначення цих показників.

Залежно від взаємодії різних сільськогосподарських матеріалів з робочими органами машин, а також технологічних процесів збирання та обробки їх поділяють на такі види:

- 1) ґрунти;
- 2) добрива;
- 3) матеріали хімічного захисту рослин;
- 4) матеріали рослинного походження.

**Ґрунти.** Ґрунт — основний засіб сільськогосподарського виробництва, на який впливають різними способами обробітку, добривами, меліорацією з метою отримання найвищого врожаю за найменших затрат праці.

Відомо, що ґрунт як фізичне середовище складається з трьох фаз: а) твердої; б) рідкої (ґрунтова вода); в) газоподібної (ґрунтове повітря).

Специфічною частиною твердої фази ґрунту є гумус, який слугує однією з важливих класифікаційних ознак, визначає потенційну врожайність ґрунту і значною мірою впливає на його фізичні і механічні властивості.

Мінеральна частина твердого субстрату ґрунту складається з дрібнозернистого і скелетного компонентів. До складу скелетного компонента входять часточки та уламки мінералів і гірських порід більші за 1 мм.

За ступенем кам'янистості ґрунти поділяють на такі категорії:

- а) некам'янисті — ґрунт щодо обробітку вважають нормальним;

б) слабкокам'янисті — нормальний, але спостерігається прискорене зношування робочих органів знарядь обробітку, особливо лемешів та полиць плуга;

в) середньокам'янисті — для нормального обробітку потрібне «вичісування» великого кам'янистого матеріалу;

г) сильнокам'янисті — для вирощування однорічних культур потребують меліорації для вибирання і видалення каміння з поля.

Більшість фізичних, водних, фізико-механічних та технологічних властивостей ґрунтів залежить від їхнього гранулометричного складу, який значною мірою визначає врожайність ґрунтів та ступінь трудомісткості механічного обробітку.

За гранулометричним складом розрізняють: піщані, супіщані, суглинкові і глинисті ґрунти.

**Добрива.** Відомо, що для підвищення родючості ґрунтів у короткі терміни потрібно своєчасно і раціонально вносити добрива. Рослини утворюють органічні речовини свого тіла з неорганічних добрив. Поряд з вуглецем, воднем і киснем до складу рослин входять азот, фосфор, сірка, калій, кальцій, магній та інші елементи, а також велика кількість мікроелементів. Кожен з перелічених елементів живлення виконує в рослинному організмі свої функції і не може бути замінений на інший. Нестача в рослині одного з елементів порушує нормальну її життєдіяльність, що, в свою чергу, зменшує вихід товарної продукції.

Добрива класифікують за способом виробництва, хімічним складом, фізичним станом, призначенням, походженням, і тому їх поділяють на мінеральні та органічні.

**Мінеральні добрива.** В господарства України поставляють в основному тверді мінеральні добрива, які містять один з елементів живлення. Це прості добрива однобічної дії, до яких належать: азотні, фосфорні, калійні, мікродобрива, комплексні добрива.

1. *Азотні добрива* включають нітратні, амонійні, амонійно-нітратні, амідні.

*Нітратні добрива* (селітри): натрієва селітра ( $\text{NaNO}_3$  16 %), кальцієва селітра ( $\text{Ca}(\text{NO}_3)_2 + \text{NH}_4\text{NO}_3$  15,5 %), калійна селітра ( $\text{KNO}_3$  13 %).

*Амонійні добрива*: аміачна вода ( $\text{NH}_3$  18 %), безводний аміак ( $\text{NH}_3$  82 %), сульфат амонію ( $(\text{NH}_4)_2\text{SO}_4$  20 %), хлорид амонію ( $\text{NH}_4\text{Cl}$  25 %), фосфат амонію, поліфосфат амонію.

*Амонійно-нітратні добрива* (аміачні селітри): аміачна селітра ( $\text{NH}_4\text{NO}_3$  34 %), вапняно-аміачна селітра ( $\text{NH}_4\text{NO}_3$  25 %), монганселітра (26 %), калійно-аміачна селітра ( $\text{KNO}_3 + \text{NH}_4\text{Cl}$  15 %), аміакати ( $\text{NH}_4\text{NO}_3 + \text{NH}_3$  41 %), розчини нітрату амонію й сечовини (30 %).

*Амідні добрива:* ціанамід кальцію ( $\text{CaCN}_2$  21 %), сечовина гранульована (45 %), сечовина (20 %-й розчин).

Нітратні добрива діють досить швидко, тому що нітрат-іони майже не утримуються ґрунтом. Вони особливо стимулюють ріст культур (поверхнєве підживлення), коли потрібна швидка дія. Найважливішими нітратними добривами є натрієва і кальцієва селітри. Натрієву селітру добувають як чисту селітру з нітратних покладів родовищ або виготовляють штучно.

Амонійні добрива діють повільніше, ніж нітратні. Їх вносять на поверхню ґрунту і приорюють, щоб запобігти випаровуванню в повітря. Ці добрива в разі постійного внесення підкислюють ґрунт. З амонійних добрив використовують в основному сульфат амонію та аміак.

Амонійно-нітратні добрива діють так само швидко, як і нітратні, але водночас мають ту перевагу, що частина азоту з них відразу адсорбується ґрунтом. Ці добрива придатні як для внесення з одночасним приорюванням, так і для поверхневого підживлення майже на всіх ґрунтах і для всіх культур. Найголовнішими з них є нітрат амонію і вапняно-аміачна селітра. Серед азотних добрив вони посідають чільне місце.

Амідні добрива (сечовина) придатні для позакореневого підживлення (обприскування листків). Сечовина має низку технологічних переваг, тому в ній найвищий вміст азоту (46 %), за критичної вологості вона найменш гігроскопічна, вибухобезпечна.

*2. Фосфорні добрива* включають фосфати та фосфорити.

*Монокальційфосфати:* простий суперфосфат  $\text{CaH}(\text{PO}_4)_2 \cdot \text{H}_2\text{O}$  з вмістом фосфору 7–9 %, подвійний суперфосфат  $\text{Ca}_3\text{H}_4(\text{PO}_4)_2 \cdot \text{H}_2\text{O}$  — 19–21 %.

*Термофосфати:* основний термофосфат  $\text{NaCaPO}_4$  — 10–12 %; магнійфосфати — 8 %.

*Декальційфосфати:* декальційфосфат  $\text{CaHPO}_4 \cdot 2\text{H}_2\text{O}$  — 10–15 %.

*Основні фосфати кальцію:* томасфосфат  $\text{Ca}_5(\text{PO}_4)_2\text{SiO}_4$ .

*Фосфорити:* рюнафос, гіперфос  $\text{Ca}_{10}(\text{PO}_4)_6(\text{OH}, \text{F})$  — 9–15 %.

Крім цього, фосфорні добрива поділяють за їх розчинністю на легкорозчинні (суперфосфати), помірно розчинні (термофосфати), важкорозчинні (м'які фосфати).

Розподіл фосфорних добрив не завжди відбиває їх агротехнічну цінність. Добра розчинність не є об'єктивною оцінкою цінності добрива.

Так, у сильноокислих ґрунтах фосфор легкорозчинних добрив швидко перетворюється на важкорозчинні фосфати. Тому найчастіше використовують помірно розчинні фосфорні добрива.



3. *Калійні добрива* включають калійну сіль  $KCl$ ,  $NaCl$  з вмістом калію 31,5 %, калійну сіль  $50 KCl$ ,  $NaCl$  — 40 %, калійну сіль  $60 KCl$  — 49 %, камекс  $KCl$ ,  $NaCl$  — 34 %, сульфат калію  $K_2SO_4$  — 41 %, каїніт  $NaCl$ ,  $KCl$  — 12 %, калійно-аміачну селітру  $NH_4Cl$  — 23 %.

Калійні добрива за вмістом у них магнію і хлоридів поділяють на магнієві, бідномагнієві, вільні від хлору і хлорні. Вільними від хлору калійними добривами є сульфат і нітрат калію. З погляду технічних переваг виготовлення високовідсоткових добрив, а також для подальшої переробки калію на інші добрива нині швидко підвищують частку хлориду калію з вмістом 50 % калію. Технологія отримання сульфату калію найдорожча.

4. *Мікродобрива*. В різних ґрунтах вміст доступних рослинам елементів живлення неоднаковий. У свою чергу, потреба окремих сільськогосподарських культур в цих елементах різна. Сильну дію вони мають на культури, які достатньою мірою забезпечені азотними, фосфорними і калійними добривами.

Промисловість постачає сільське господарство в основному борними, молібденовими, мідними, марганцевими та іншими мікродобривами.

Дуже бідні на бор дерново-підзолисті, торф'яні та дерново-глеєві ґрунти. Борні добрива доцільніше використовувати насамперед під цукровий буряк, насінневі посіви конюшини, люцерни, конопель, овочеві культури.

*Молібденові мікродобрива* на кислих дерново-підзолистих ґрунтах значно підвищують врожайність бобових культур, найдоцільніше їх застосовувати під час передпосівного оброблення насіння.

*Мідні мікродобрива* застосовують на болотистих і торф'яних ґрунтах у вигляді мідного купоросу і піритних недогарків, їх вносять один раз на 4 – 5 років.

*Марганцеві мікродобрива* вносять у сірі лісові ґрунти, засолонцювані і каштанові, а також в інші, де мало марганцю.

5. *Комплексні добрива*. Комплексні добрива поділяють на змішані і складні.

*Складні добрива* отримують хімічним шляхом. До них можна віднести складнозмішані добрива, отримані з одинарних з додаванням кислот та аміаку.

*Змішані добрива* отримують з одинарних механічним змішуванням.

До складних добрив належать суперфосфат подвійний амонізований, амофос, діамфос, нітроамофоска, нітрофоска, моноамонійфосфат, нітроамофос, фосфорно-калійні та ін.

Змішаними добривами є подвійна суміш суперфосфату з добавлянням сечовини 25 кг/т, подвійна суміш суперфосфату з аміачною селітрою ( $N : P = 1 : 1$ ), потрійна суміш суперфосфату з апатиту з добавлянням сечовини 25 кг/т, потрійна суміш суперфосфату, хлоркалію та аміачної селітри ( $N : P : K = 1 : 1 : 1$ ), суміш на діамофосі, метафосфат калію з аміачною селітрою ( $N : P : K = 1 : 1 : 1$ ), торфомінеральноаміачне добриво (ТМАД). Слід зазначити, що основний асортимент комплексних добрив, які виробляють в Україні, — амофоска, діамофос, нітрофоска, нітрофос.

*6. Вапняні добрива:* мелений вапняк, або вапняне борошно. Залежно від технології отримання мінеральні добрива бувають порошкоподібними з різним забарвленням, гранульованими з гранулами сферичної форми, дрібнокристалічними (лускоподібними), а також темно-бурою сипкою сумішшю.

*Органічні добрива.* До органічних добрив належать підстилковий і безпідстилковий гній, гноївка, сеча тварин, пташиний послід, фекалії, торф, різні компости, органічні рештки рослинного і тваринного походження, хатне сміття, побутові відходи міст і населених пунктів, відходи промисловості, стічні води, продукти осадження стічних вод, зелені добрива, сапропелі тощо.

*Гній* — найпоширеніше і найцінніше добриво. Він є джерелом поживних речовин для рослин. Встановлено, що в 20 т напівперепрілого гною міститься стільки елементів живлення, як у 3 ц аміачної селітри, 2,5 ц суперфосфату, 2 ц хлориду кальцію разом узятих. Внесення гною, пташиного посліду є повторним використанням частини тих поживних речовин, які вже брали участь у формуванні врожаю. Крім елементів живлення, гній є додатковим джерелом вуглекислого газу. У разі внесення гною в ґрунт під дією мікроорганізмів інтенсифікується розкладання органічної речовини, збільшується кількість різних органічних кислот, що взаємодіють з мінеральною частиною ґрунту, активізуються біологічні процеси. Застосування гною сумісно з мінеральними добривами створює сприятливі умови для вирощування високих і стабільних урожаїв, усуває специфічні недоліки обох видів добрив.

Органічні добрива змінюють свої механічні та біологічні властивості залежно від тривалості і способу зберігання. Під час вивчення фізико-механічних властивостей цих добрив слід враховувати такі чинники:

- 1) наявність і вид погोलів'я худоби;
- 2) спосіб утримання тварин (стійловий чи безприв'язний);
- 3) кількість підстилки і кормів, які згодують тваринам;
- 4) тривалість, місце і спосіб зберігання гною;
- 5) рівень механізації збирання гною з приміщень.

Після отримання гною і до внесення в ґрунт його потрібно зберігати. Є такі способи зберігання гною:

1) *гарячий* (аеробний), за якого гній складають у вузькі розпушені штабелі завширшки не більше 2 – 3 м. У штабелі його не ущільнюють до внесення в ґрунт або ущільнюють після того, як він достатньо «перегорить» і температура його знизиться;

2) *гарячепресований*, за якого гній розпушено складають у штабелі шарами завтовшки 80 – 100 см з наступним ущільненням кожного шару після того, як температура в ньому підвищиться до 55 – 60 °С. У штабелі складають 3 – 4 шари гною, висота штабеля після ущільнення кожного шару досягає 1,5 – 2 м;

3) *холодний* (щільний), за якого гній для зберігання щільно складають у штабелі 1,5 – 2,0 м заввишки і 3 – 4 м завширшки. За ретельного ущільнення температура в ньому взимку не підвищується понад 20 – 25 °С, а влітку — понад 30 – 35 °С.

Розрізняють чотири стадії розкладання гною під час зберігання: 1) свіжий, що слабо розклався; 2) напівперепрілий; 3) перепрілий; 4) перегній.

Ступінь і швидкість розкладання гною залежить від тривалості його зберігання, вологості, температури та аерації. Найенергійніше гній розкладається за вологості 65 – 75 %. Чим більше повітря проникає в штабелі гною, тим швидше і за вищої температури розкладаються в ньому органічні речовини. Аерацію і температуру розкладання гною в господарствах легко регулюють зміною розмірів штабеля, ступенем його ущільнення і зволоження.

Безпідстилковий гній містить мало рослинних решток.

**Матеріали хімічного захисту рослин.** Хімічні засоби захисту рослин за об'єктом застосування поділяють на: гербіциди — для боротьби з бур'янами; фунгіциди — з хворобами, акарициди — з кліщами, зооциди — з гризунами, інсектициди — із шкідливими комахами.

За складом діючої речовини пестициди поділяють на три основні групи: 1) промислового органічного синтезу; 2) рослинного, бактеріального, грибного походження; 3) неорганічні препарати.

За способом проникнення в організм пестициди поділяють на отрути кишкової, контактної або комбінованої дії.

**Матеріали рослинного походження** можуть бути польовими або плодово-ягідними культурами.

**Польові культури** залежно від технологічних процесів їх збирання та використання в народному господарстві поділяють на сім груп.

**I група.** *Зернові та зернобобові культури.* Деякі рослини цієї групи належать до об'єктів давньої культури.

Традиційно польові культури поділяють на підгрупи:

а) хлібні злаки (пшениця, жито, овес, ячмінь, рис, кукурудза, просо, сорго, гречка), які мають вирішальне значення в харчуванні населення; вони поширені майже в усіх землеробських районах України; система машин для комплексної механізації виробництва цих культур розроблена найкраще;

б) бобові культури (горох, сочевиця, нут, чина, вика, кінський біб, квасоля, соя, люпин) культивують заради виробництва рослинних білків; цим визначається їх важлива роль у сільськогосподарському виробництві.

**II група.** *Олійні та ефіроолійні культури.* До цієї групи належать рослини, які в основному мають промислове значення. В свою чергу, цю групу рослин поділяють на підгрупи:

а) олійні (соняшник, арахіс, рицина, сафлор, кунжут, мак, льон олійний, перила, ріпак, суріпиця, рижій, гірчиця), насіння яких багате на олії. Провідною культурою серед них є соняшник, який культивують майже по всій Україні; комплексна механізація олійних на невисокому рівні; головний напрям у механізації збирання — переобладнання зернозбиральних комбайнів;

б) ефіроолійні вирощують з метою отримання ефірних олій, які добувають з насіння таких рослин як коріандр, аніс, кмин, квітів (троянди) або вегетативної маси рослин шавлії, герані, лаванди та ін.; це культури промислового значення, вирощування кожної з них потребує великих затрат; рівень механізації вирощування та збирання цих культур досить низький; вирощують ефіроолійні в основному в південних областях України.

**III група.** *Прядильні культури,* до яких належать: а) лубоволокнисті (льон-довгунець, коноплі, кенаф, канатник, джут та ін.); бавовник.

Серед лубоволокнистих провідною культурою є льон-довгунець, який вирощують на півночі України. Він має в основному промислове значення. Рівень комплексної механізації збирання цих культур задовільний.

Слід зазначити, що серед прядильних культур важливе місце посідає бавовник, який вирощують в Середній Азії та Закавказзі. Зважаючи на велике господарське значення бавовнику, розвиток комплексної механізації бавовництва був тісно пов'язаний з дослідженнями фізико-механічних та агробіологічних властивостей цієї культури. Нині машини для збирання бавовнику досягли світового рівня.

**IV група.** *Наркотичні культури,* до яких належать тютюн і махорка. Механізація збирання цих культур практично не розроблена.

**V група.** *Коренебульбоплоди*, які поділяють на дві підгрупи:

а) бульбоплоди (картопля і земляна груша);

б) коренеплоди (цукровий буряк, кормовий буряк, турнепс, бруква, кормова морква та ін.). Серед бульбоплодів важливе місце посідає картопля, яку вирощують практично в усіх областях України за винятком спекотних і засушливих районів. Механізація вирощування та збирання картоплі має окремі недоліки, але загалом знаходиться в задовільному стані.

Найважливішою культурою серед коренеплодів є цукровий буряк. Щодо цієї культури досягнуто високого рівня механізації. Збирання коренеплодів механізовано частково.

**VI група.** *Овочево-баштанні культури* також поділяють на підгрупи:

а) овочеві (столовий буряк, морква, редиска, капуста, огірки, томати, перець, баклажани, цибуля, часник, зелений горошок);

б) баштанні (кавуни, гарбузи, дині, кабачки); вирощують ці культури в Україні повсюдно; механізація робіт щодо їх вирощування та збирання на дуже низькому рівні; відносно краще механізовано збирання капусти та зеленого горошку; стосовно столових коренеплодів і цибулі є перспектива механізації збирання на базі картоплезбирального комбайна; решту культур збирають вручну.

**VII група.** *Кормові трави* поділяють на дві підгрупи:

а) багаторічні трави (конюшина, люцерна, тимофіївка);

б) однорічні трави (вика, суданська трава, люпин).

Ці культури в багатьох районах України є основою кормової бази тваринництва. Крім того, виробництво деяких технічних культур неможливе без травосіяння як попередника, що підвищує врожаї останніх (конюшина — льон-довгунець та ін.). Механізація робіт щодо збирання цих культур на найвищому рівні порівняно з культурами інших груп.

За характером розміщення основної (товарної) частини врожаю польові культури поділяють на три категорії.

*1. Надземні* — основна частина врожаю розміщена вище поверхні ґрунту. Ця категорія об'єднує велику кількість польових культур, які різняться за багатьма ознаками, але водночас мають одну загальну властивість — товарна частина врожаю розміщена на деякій висоті над поверхнею ґрунту. Ця загальна властивість і численність культур, які належать до першої категорії, дають змогу створювати для них машини універсального призначення.

*2. Наземні.* Ця категорія включає рослини що стеляться, а плоди їх розміщені на поверхні ґрунту (наприклад, з родини баштанних).

*3. Підземні* — до цієї категорії належать коренебульбоплоди та арахіс.

Стосовно механізації збиральних процесів подальший поділ рослин першої категорії зручно проводити за групами з урахуванням фізичних властивостей стебел:

- а) жорсткостеблові;
- б) еластичностеблові;
- в) безстеблові.

У свою чергу, група жорсткостеблових об'єднує:

► грубостеблові, яким у період збирання властива висока жорсткість стебел на згин ( $EI \geq 100 \text{ МН} \cdot \text{м}^2$ ); це такі культури як кукурудза, соняшник, рицина, коноплі, кенаф, канатник;

► середньостеблові ( $EI = 5 \dots 100 \text{ МН} \cdot \text{м}^2$ ) — бавовник, тютюн, махорка, томати, перець, баклажани;

► тонкостеблові ( $EI < 5 \text{ МН} \cdot \text{м}^2$ ) — хлібні злаки, рис, просо, гречка, льон, трави.

Такий поділ групи жорсткостеблових зумовлений зміною технологічного процесу збиральних машин залежно від жорсткості стебла.

Наприклад, під час збирання тонкостеблових інколи трапляються перебої в роботі жнивного апарата через недостатню жорсткість стебла ( $EI < 0,5 \text{ МН} \cdot \text{м}^2$ ). Це саме спостерігається і під час збирання рослин підгрупи грубостеблових, але внаслідок дуже високої жорсткості стебла ( $EI > 100 \text{ МН} \cdot \text{м}^2$ ). За жорсткості стебла  $0,5 - 50 \text{ МН} \cdot \text{м}^2$  ці ускладнення не виникають. Підвищена жорсткість може бути перешкодою в роботі не тільки жнивних апаратів, а й інших робочих органів (молотаркових барабанів, соломотрясів, подрібнювачів та ін.). Здебільшого небажані наслідки обробки високожорстких стебел підвищують витрату потужності.

Урожай культур третьої категорії (підземні) збирають обов'язково з використанням підкопувальних органів різної конструкції. При цьому енерговитрати збиральних машин залежать насамперед від фізико-механічних властивостей ґрунту.

**Плодові та ягідні рослини** за їх розмірами, довговічністю і морфологічними особливостями поділяють на перелічені нижче групи.

1. *Дерева* — рослини з добре розвиненим центральним стовбуром, на якому розміщується крона. До цієї групи належать яблуня, груша, слива, вишня, черешня, абрикос, грецький горіх та ін.

2. *Кущоподібно-деревні* — мають декілька стовбурів майже однакової товщини. Різні заввишки, але здебільшого досягають 2,5 – 3 м. До цієї групи належать кущоподібні вишні, сливи, айва, фундук, інжир, дерен та ін.

3. *Кущі* — рослини також з кількома стовбурами, розгалуження яких починається біля поверхні ґрунту від кореня або стебла. Висота кущів не перевищує 2 – 2,5 м. До них належать смородина, агрус та ін.

4. *Напівкущі* — мають багаторічну кореневу систему та дворічні стебла. До складу цієї групи входять малина та ожина.

5. *Багаторічні трав'янисті рослини* — стебла в них багаторічні, але розвинені мало, не досить здерев'янілі, час весь перебувають у напівтрав'янистому стані. До цих рослин належать суніці і полуниці.

6. *Ліанові* — рослини, що мають дерев'янисте стебло завдовжки 10 – 20 м, яке в'ється навколо стовбурів інших дерев. До них належать актинідія, китайський лимонник та ін.

Усі плодови та ягідні рослини, як і польові, мають три основні вегетативні органи: корінь, стебло і листок. У них розрізняють кореневу систему і надземну частину.

Із численних агрофізичних властивостей культурних рослин на принципову схему і технологію механізованого збирання найбільшою мірою впливають: розміщення рослин і органів у просторі, розміри і маса плодів та основних органів, їх вологість і міцність, густота стеблостою, врожайність та ін. Під час вивчення механіко-технологічних властивостей кожної групи рослин вплив вищезазначених показників на ці властивості ми розглянемо окремо.

### *Історичний огляд досліджень фізико-механічних, технологічних та деяких агробіологічних властивостей сільськогосподарських матеріалів*

Здавна, відколи людина почала вирощувати сільськогосподарські рослини, вона мимоволі стикалася з потребою вивчення фізико-механічних властивостей рослин. До певного часу воно мало ознаки звичайного спостереження.

Вивчати властивості сільськогосподарських матеріалів та розробляти методики їх виявлення почали вже на ранніх етапах розвитку сільськогосподарського виробництва, однак найбільшого розквіту воно набуло в ХХ ст. у період різкого зростання механізації виробництва.

**Ґрунти.** Перші спроби узагальнення емпіричних відомостей про ґрунт і його властивості, особливо про його механічний склад, датуються початком землеробства. Писемні документи щодо цього можна знайти у письменників давніх Греції і Риму — Арістотеля і Теофраста (IV ст. до н.е.), римських природодослідників — Каттона, Варрона, Калумели, Плінія старшого, в «Георгіках» Вергілія (I ст. до н.е.).

У стародавній Русі, за князювання Івана III (XV ст. н. е.), були заведені так звані «Писцовые книги». В них описували рельєф місцевості, земельні угіддя — ріллю, ліси, болота, якість ґрунтів з поділом їх за механічним складом, урожайністю рослин.

Залежно від кількості і якості землі землевласники сплачували податок державі.

Детальні відомості про ґрунти й агротехніку городніх і садових культур можна знайти у відомій історичній пам'ятці «Домострое» XV – XVI ст. н. е. Наступний значний етап у розвитку ґрунтознавства і фізики ґрунтів пов'язаний з відомою працею М. В. Ломоносова «О слоях земли». Ґрунт учений розглядав у динаміці, в розвитку і вважав, що він утворюється на материнських породах під дією живих істот і розвивається разом з ними.

Ці уявлення М. В. Ломоносова збігаються з поглядами сучасного ґрунтознавства. Поряд з описом різних ґрунтів він зробив першу спробу їх класифікації, причому за основу взяв механічний склад і збагаченість ґрунту солями.

Друга половина XVIII ст. ознаменувалась промисловою революцією в Англії та деяких інших західноєвропейських країнах: розвитком промисловості, загарбанням колоній, обезземелюванням селян, виникненням пролетаріату. Зростання чисельності міського населення і скорочення площ під зернові культури в цих країнах спричинили зростання попиту на закордонний хліб, ціни на який зростали. Російський експорт у Європу, який в основному був представлений прядивом і льоном, все більше характеризувався вивезенням пшениці. Тому в Росії зростає повсюдна увага до ґрунтів, на яких вирощували пшеницю, насамперед до найродючішого ґрунту — чорнозему.

Першою фундаментальною працею з питань механіки ґрунтів слід вважати дослідження Ш. Кулона (Франція, 1773) з теорії сипчих тіл.

Найцікавішим з поглядів професора М. І. Афоніна є його теорія про походження гумусу з органічних тіл під впливом мікронаселення ґрунту та атмосферних чинників (води, повітря, тепла). Все найцінніше в працях М. І. Афоніна запозичене ним з вітчизняної сільськогосподарської практики.

Принцип класифікації ґрунтів, запропонований М. І. Афоніним (1770 – 1777), в основу якого покладено біологічний фактор, зберігає значення донині.

Найталановитішим послідовником М. І. Афоніна наприкінці XVIII ст. був І. М. Комов, який написав фундаментальну працю «О земледелии», опубліковану окремою книгою в Петербурзі у 1788 р. У цьому класичному творі з вражаючою широтою і глибиною



для свого часу, як в енциклопедії, порушено всі питання сільського господарства. Автор розподілив ґрунти на бідні і багаті від природи, родючі і неродючі, вказав шляхи найефективнішого використання їх під культурні рослини.

Найкращим ґрунтом І. М. Комов вважав чорнозем, оскільки він багатий на поживні речовини і структурований.

Значно пізніше І. М. Комова аналогічні його вченню питання про значення для родючості ґрунту фізичних властивостей і структури порушено в працях А. Теєра (1806), Деві (1814), Шюблера (1834), Шумахера (1864), Є. Вольні (1878 – 1898).

Професор М. Г. Павлов (1820 – 1839) розвивав свої наукові концепції з урахуванням типів виробництва. Ґрунт він розумів як об'єкт використання в сільському господарстві, причому наголошував, що родючість його має підтримувати і постійно підвищувати людина.

М. Г. Павлов завжди був прибічником культурного обробітку ґрунту і з цією метою сконструював плуг («плужок Павлова»). Для збагачення ґрунту «чорноземом» він поряд з угноєнням рекомендував використовувати сидерати. Запропоновані ним агротехнічні заходи були застосовані на дослідному полі Бутирського хутора (під Москвою), роботами на якому він керував. Цей хутір можна вважати першою сільськогосподарською дослідною установою Росії, а М. Г. Павлова — першим організатором сільськогосподарської дослідної справи. Він також керував землеробською школою Московського товариства сільського господарства, був новатором сільськогосподарської освіти в Росії.

У працях Шюблера (Німеччина, перша чверть XIX ст.) описано всі фізичні властивості ґрунту (крім гранулометричного складу) і запропоновано методи їх вивчення. Один з приладів Шюблера — ваги для визначення щільності ґрунтів — у зміненому і вдосконаленому вигляді використовують у ґрунтознавстві дотепер.

У Московському університеті спеціальну роботу щодо фізики ґрунтів у зв'язку з його обробітком виконав професор Н. І. Железнов. У його праці «Испытание вязкости почв динамометрическим ломом» вперше запропоновано прилад для визначення опору ґрунтів стискуванню і розклинюванню. «Лом» Железнова згодом було введено в різні прилади, в удосконаленому вигляді його використовують у фізико-механіці ґрунтів досі.

В. В. Докучаєв, працюючи на просторах України, всебічну увагу приділяв властивостям ґрунту в його природному заляганні. Особливо багато зробив у сфері вивчення структури й обробітку ґрунту з метою збереження в ньому вологи і забезпечення сприятливих фізичних властивостей професор П. А. Костичев.

Він, спираючись на праці сучасників і свої власні дослідження, вперше чітко обґрунтував роль органічної речовини і катіона кальцію в структуротворенні ґрунтів і якості їх структури. З усіх структур ґрунту як агрономічно цінну П. А. Костичев виділив грудкуватозернисту, яку і слід створювати в орному шарі.

М. М. Сіберцев запропонував класифікацію ґрунтів за механічним складом, яка базувалась на співвідношенні у ґрунті «фізичної» глини і «фізичного» піску. Ця класифікація на десятиліття увійшла в ґрунтову практику і підручники з ґрунтознавства.

Було зроблено перші спроби вивчення фізичних властивостей ґрунтів на зразках з непорушеною структурою. Для цього сконструйовано спеціальні прилади — б́ури Н. Бурмачевського (1888), О. О. Ізмаїльського (1894), П. Баракова (1903), І. Копецького (1914) та ін.

М. О. Качинський вперше довів необхідність вивчення всіх фізичних властивостей і режимів ґрунтів з чітким врахуванням властивостей генетичних горизонтів і геологічних на шарувань. Він запропонував також чимало методів вивчення фізико-механічних властивостей ґрунту.

У масштабних інститутах — «Ґрунтовому» ім. В. В. Докучаєва, «Агрофізичному» ім. А. Ф. Йоффе, Всесоюзному інституті добрив, агротехніки і ґрунтознавства ім. К. К. Гедройца було організовано спеціальні лабораторії чи сектори з вивчення ґрунтів.

Поряд з гранулометричним, мікроагрегатним і структурним складом ґрунтів, водними, повітряними і тепловими властивостями і режимами, велику увагу приділяють фізико-механічним і технологічним властивостям ґрунтів.

Широку популярність, теоретичну і практичну значущість здобули дослідження А. Ф. Лебедева, П. І. Андріанова, А. А. Роде, Ф. Е. Колясева, М. К. Мельникової, А. Ф. Вадюніної та інших учених у сфері агрофізики — з питань ґрунтової вологості; В. Р. Вільямса, К. К. Гедройца, С. А. Захарова, А. Ф. Тюліна, Н. І. Саввінова, І. Н. Антипова-Каратаєва, П. В. Вершиніна, І. В. Ревута — з питань структури ґрунту; В. П. Горячкіна, М. Х. Пігулевського, Н. В. Щучкіна та інших учених — з питань фізико-механіки ґрунту.

О. Мор запропонував теорію руйнування матеріалів, згідно з якою опір руйнуванню ґрунту він схарактеризував двома величинами (опір на розрив і стискання), а інші види опорів (на зріз, згин і кручення) вважав похідними від перших двох, які відіграють допоміжну роль.

Дослідник Шахбацин вперше визначив прилипання ґрунту до деревини і сталі за методом відривання поверхні пластинки, яка стикається з ґрунтом, і вплив на цей показник розмірів грудочок і

вологості ґрунту. Він також встановив коефіцієнти тертя цих матеріалів по ґрунту, використавши пластинки під дією вантажу.

Вчений Г. Ренні визначив коефіцієнти тертя деяких поверхонь по ґрунту, змінюючи тиск.

Взаємодію полиці плуга з ґрунтом вивчали італійський абат Ламбрушині (1882), німецький учений Сегниць (1856), професор Гранвуане (1882). Т. М. Гологурський (1916) досліджував процес руйнування ґрунту клином та вивчав його механічні властивості (тертя, опір стисканню, зсуву, вигину тощо).

Досліджували опір ґрунту роздавлуванню, розриву, розділенню його клином, а також запропонували прилади учені Хаберланд (дер'яна пластина з трьома сталевими вістрями), Шюблер і проф. Фадеєв (ніж для вирізування призми з ґрунту), Пухнер (клин), Фйолкер (лопата з поступальним і обертальним рухами), проф. Є. Вольні (важіль для роздавлування циліндриків з ґрунту) та ін.

Раціональна формула, запропонована академіком В. П. Горячкіним для сили тягового опору плуга, пов'язала деякі показники властивостей ґрунту з параметрами останнього і започаткувала подальший розвиток питань обробітку ґрунту в працях І. Ф. Василенка, М. В. Щучкіна, В. А. Желіговського, Г. М. Синеокова та ін.

**Добрива.** Розвиток науки про механіко-технологічні властивості добрив нерозривно пов'язаний з розвитком агрономічної науки й історією розвитку сільського господарства.

В епоху Київської Русі землероби вели «підсічне» господарство і мали уявлення про роль коренів у живленні рослин і золи у підвищенні родючості ґрунтів. Вже в XVI ст. у Московській Русі широко застосовували гній. В історичних документах можна знайти прямі свідчення про застосування гною не тільки в Центральній Русі, а й на Півночі, в Західному Поліссі і Нижньогородському Поволжі. Дані про застосування гною в городньому господарстві наведено в «Домострое». «Писцовые книги» вміщують багато матеріалу про ґрунтові умови Московської Русі. Всі землі згідно з цими книжками розподілялись на чотири категорії: добрі, середні, погані і дуже погані. В основу такого поділу було покладено в основному відомості про врожаї, отримувані на різних ґрунтах. Крім цього, враховувались і природно-історичні властивості ґрунтів, зокрема їх гранулометричний склад.

Петро I регламентом від 11 грудня 1719 р. поклав турботи на Камер-Колегію «О состоянии, натуре и плодородии каждой провинции». Петро I бажав «земледелие, скотские приплоды й рыбные ловли везде, по возможностям, умножать и к приращению приводить».

У своїй книзі «О слоях земли» М. В. Ломоносов правильно пояснив походження гумусу ґрунту. Він стверджував, що в природних

умовах під час утворення гумусу відбуваються ті самі процеси, що і в культурних ґрунтах під час розкладання в них гною й утворення орних, городніх земель.

У 1765 р. імператриця Катерина II затвердила організацію «Вольного экономического общества». З діяльністю цієї організації пов'язано проведення дослідів Д. І. Менделєєвим з мінеральними добривами.

В «Трудах Вольного экономического общества», починаючи з 1765 р., регулярно друкувались праці з питань застосування добрив, систематично подавалась інформація про досягнення у сфері вчення про добрива в інших країнах. Так, А. А. Нартов, син видатного механіка А. К. Нартова, ознайомившись з працями Шведської академії, запропонував способи приготування компостів.

Вапнуванню ґрунтів у «Трудах Вольного экономического общества» у XVIII ст. приділяли особливу увагу, було встановлено премію за застосування вапняних добрив. У 1809 р. надруковано книгу члена «Вольного экономического общества» А. Пошмана «Наставление о проготовлении сухих и влажных туков», яка була результатом його самостійних пошуків у сфері удобрення полів. Велика увага в ній приділена використанню гною і приготуванню компостів. Автор навів описи і малюнки гноесховищ, які мало чим відрізняються від теперішніх. Він детально схарактеризував властивості різного гною (кінського, коров'ячого, овечого, свинячого) і пташиного посліду, ретельно описав прийоми збільшення їх кількості і способи компостування.

Він радив застосовувати приблизно по 30 т гною на гектар. А. Пошман описав способи збирання й використання фекалій, приготування з них компостів, використання гноївки.

Автор рекомендував застосовувати вапно на важких, холодних ґрунтах, дотримуючись пропорції: один віз вапна на 10 возів гною. Вносити вапно потрібно рівномірно і потім загортати бороною.

Російський вчений М. Г. Павлов (1793 – 1840) досліджував гній, кісткове борошно, зелені добрива, вапно і гіпс. Він довів, що перетворювати гній на перегній невігодно. Щоб отримати один пуд перегною, потрібно затратити на його приготування вчетверо більше гною. Проте за однакових масових співвідношень гною і перегною останній діє ефективніше.

Ідея про мінеральне живлення рослин у загальному вигляді була запропонована в 1563 р. у праці Бернарда Паліссі, який розглядав ґрунт і гній як джерела потрібних речовин для живлення рослин, правильно розумів значення золи для удобрення ґрунту і вказував на необхідність внесення мінеральних речовин (солей) у ґрунти, збіднені в результаті посіву без внесення добрив.

У 60-і роки XIX ст. сільським господарством зацікавився великий російський вчений-хімік Д. І. Менделєєв. Особливого значення він надавав вивченню форм добрив.

Слід зазначити, що в працях Д.І. Менделєєва щодо застосування мінеральних добрив не давалось здійснених рекомендацій. Фосфорні добрива в його дослідях діяли неефективно, тоді як вони (фосфат і суперфосфат) були єдиними мінеральними добривами, використання яких назріло.

Сучасник Д. І. Менделєєва, видатний громадський діяч того часу О. М. Енгельгардт розпочав пошуки доступного для сільського господарства фосфорного добрива.

В той період одним з основних видів фосфорних добрив за кордоном було кісткове борошно. У 1863 р. О. М. Енгельгардт винайшов простий спосіб розкладання кісткового борошна за допомогою поташу і золи, практично придатний для застосування в сільському господарстві.

О. М. Енгельгардт перший грамотно підійшов до справи застосування мінеральних добрив і травосіяння. Він чітко вказав, що потрібно одночасно і те, і друге, і не слід їх протиставляти одне одному.

У 1860 р. розпочав важливу в історії сільськогосподарської дослідної справи діяльність професор Харківського університету А. Є. Зайкевич (1842 – 1931). Він заклав основи сучасних уявлень про систему удобрення чорноземів, яка ґрунтувалась на повному запереченні всіх поширених у той час уявлень як практиків, так і теоретиків сільського господарства.

До праць А. Є. Зайкевича вчені, в тім числі і російські дослідники чорнозему, вважали, що чорнозем не потребує добрив. Своїми дослідями він встановив потребу чорнозему в мінеральних добривах. У Західній Європі в основному використовували розкидне внесення добрив по всьому полю. А. Є. Зайкевич запропонував застосувати місцеве удобрення, тобто внесення добрив поблизу рядка насіння. Це економило добрива і підвищувало їх ефективність. Він довів перевагу рядкового удобрення, розробив принципи конструкції комбінованої тукової сівалки.

У 1884 р. для рядкового внесення добрив було використано сівалку Бартеля, причому дослід показав переваги механізованого внесення добрив над ручним.

Продовжувачем справи О. М. Енгельгардта був професор П. А. Костичев (1845 – 1895), який чітко сформулював значення будови (структури) ґрунту і ролі добрив. На чорноземних ґрунтах він рекомендував застосовувати гній і суперфосфат, розуміючи, що в чорноземах може бути недостатньо поживних речовин.

Наприкінці XIX ст. розпочав наукову діяльність засновник школи радянських агрохіміків Д. М. Прянишников (1865 – 1948).

У своїх дослідженнях він найбільшу увагу приділяв азотному обміну в рослинах, аміачному і нітратному живленню рослин, використанню фосфатів.

Загальними положеннями, наведеними й обґрунтованими у працях Д. М. Прянишникова з питань фосфорного живлення рослин, були такі: ефективність різних форм фосфатів залежить від кислотності ґрунту; різні види рослин мають специфічну особливість по-різному засвоювати важкорозчинні фосфати, супутні фізіологічно кислі і лужні добрива впливають на засвоєння фосфату. У вченні про азотне живлення рослин було створено струнку теорію перетворення азотних сполук всередині рослин, встановлено роль у ньому аміаку та інших речовин, зроблено широкі узагальнення про єдність азотного обміну в організмах рослин і тварин.

Видатний дослідник і громадський діяч П. С. Коссович (1862 – 1915) науково обґрунтував прийоми правильного зберігання гною. Йому вдалось експериментально вирішити питання про збільшення вмісту гумусу в ґрунті за рахунок внесення гною та інших органічних добрив. Він довів, що внесення в ґрунт соломи або свіжого неперепрілого гною замість очікуваного підвищення врожаю часто призводить до його зниження.

Послідовник П. С. Коссовича К. К. Гедройц (1872 – 1932) проводив експерименти з метою розробки методики вегетаційного досліджу, фосфоритування і вапнування ґрунту, встановлення потреб конюшини у фосфорі.

Історичним етапом у розвитку польових дослідів з добривами в Україні слід вважати організацію у 1897 р. Іванківської дослідної станції в Пархованському маєтку П. І. Харитоненка. Організатором і першим завідувачем цієї станції був М. Я. Жуков — видатний агроном і послідовник справи А. Є. Зайкевича. У 1901 р. в Києві під керівництвом С. Л. Франкфурта було створено мережу дослідних установ Всеросійської спілки цукровиробників, яка проводила широку дослідницьку роботу щодо застосування гною. У 1912 р. відкрито Центральну дослідну станцію спілки цукрозаводчиків — Миронівську дослідну станцію (Київська губернія), на полях якої було закладено багаторічні досліді з вивчення дії добрив у сівозміні. Ці досліді тривають досі.

У працях І. Баранова, М. П. Круглякова та інших висвітлено властивості мінеральних добрив, які розсівають туковими сівалками, встановлено показники, що характеризують сипкість, здатність до утворення склепінь, перехід із сипкого стану у пластичний, розроблено методику вивчення цих показників залежно від вологості добрив.

**Матеріали хімічного захисту рослин.** З перших кроків розвитку землеробства людина змушена була захищати свої посіви від диких тварин, птахів, а навали сарани у ХІХ ст. набували масштабів стихійного лиха.

До того як наші предки перейшли до осілого способу життя, родючі землі в усьому світі були вкриті густою рослинністю. В окремі роки умови були сприятливими то для тих, то для інших видів рослин. Однак пересічно впродовж багатьох років на одній і тій самій ділянці землі кількість рослин мало змінювалась. За цих умов, наприклад комахи, які живляться зерном злакових рослин, повинні були весь час переміщуватись у пошуках цих рослин. При цьому у комах залишалося мало часу для їжі та розмноження. Так що, хоча цей вид комах і міг існувати, чисельність їх рідко збільшувалась або зменшувалась великою мірою.

Коли ж люди почали орати, сіяти і збирати врожай на певних ділянках землі, вони тим самим порушили це співвідношення. Комахи тепер легко, без перешкод могли переміщуватись з однієї рослини на іншу в пошуках їжі, швидко розмножувались. Їх чисельність стала б дуже великою, якби не природні вороги цих комах, які також виграли за цих умов і стримували надмірне зростання їх кількості. Однак якщо за несприятливих умов природні вороги гинули у великій кількості, то на наступний рік комахи розмножувалися настільки, що становили велику загрозу для землеробства.

Перші практичні рекомендації щодо боротьби з хворобами давав ще Демокріт, який радив вимочувати насіння злаків у соку заячої капусти, щоб воно не хворіло на сажку.

Давні римляни використовували проти комах і хвороб рослин попіл, гній, сірку, а також готували складні суміші. Сірку як засіб боротьби зі шкідливими комахами використовують і в наші дні.

З бур'янами людина веде постійну боротьбу з тих пір, відколи почала займатися обробіткою ґрунту. Однак вживані заходи не давали бажаних результатів. І люди звертались до богів, йшли до церкви за допомогою. Церковники пробували «захистити» селян від комах-шкідників та хвороб рослин навіть у судовому порядку. З 1479 по 1481 р. у Швейцарії «судили» хрущів, а в 1585 р. — шкідників виноградників. І хоча «злочинці» були засуджені до вигнання і піддані анафемі, посіви та виноградники знищувались.

З часом накопичувались знання і досвід боротьби з комахами-шкідниками, про хвороби рослин та боротьбу з ними. Створилася перша теоретична передумова та перший досвід хімічного методу боротьби, застосування окремих речовин проти тих чи інших шкідників, хвороб і бур'янів. Почалося це з використання піретруму —

порошку з квіткових голівок персидської ромашки, виробництво якого розпочав у 1838 р. вірменський купець Юмтиков. У 1850 р. він продавав його вже у Францію, згодом піретрум з'явився у Німеччині та інших країнах Європи, у США. Славу піретрум заслужив за виняткову ефективність проти багатьох видів комах та в основному — за майже повну нешкідливість для теплокровних тварин і людини. Відразу за піретрумом почали використовувати нікотин та інші речовини.

Минуло небагато часу і французький професор ботаніки Е. Дюшартр запропонував проти оїдіуму — хвороби, яка була завезена з Америки і завдавала колосальних збитків виноградарству, обпилювати виноградники сіркою. Успіх нового засобу боротьби перевершив усі сподівання і сірка стала найпоширенішим засобом боротьби з оїдіумом та з іншими грибними хворобами. Не втратила вона значення і нині.

Цікаво було відкрито ще один фунгіцид, який застосовують дотепер. Один французький виноградар, щоб захистити свої виноградники, які росли біля дороги, від дітлахів та інших ласих до чужого винограду, обприскував листя сумішшю мідного купоросу з вапном. І це давало ефект. Боячись отруїтися, ніхто не займав ягід, які були вкриті блакитними плямами. У цей час мимо проїздив французький дослідник А. Міларде, який звернув увагу на те, що листя винограду у цього господаря було неушкодженим, а у сусіда навпроти — повністю обсіпалось. Він розробив рецептуру цієї суміші і за допомогою реклами зумів організувати її виробництво та широке використання. Так було відкрито бордоську суміш — чудовий засіб проти багатьох хвороб рослин.

Хімічна боротьба з бур'янами почалась після того, як наприкінці минулого століття було помічено, що розчин сульфату міді знищував польовий гірчак, але не діяв на інші рослини. Згодом звернули увагу і на сульфат заліза, розчин якого особливо широко використовували в Америці, де його прозвали «винищувач бур'янів».

До 30-х років ХХ ст. було накопичено достатньо знань щодо біології комах, а хіміки навчилися синтезувати речовини із заздалегідь заданими властивостями. Новий етап розпочався у 1939 р. у зв'язку з відкриттям інсектицидних властивостей синтезованого у 1874 р. дихлордифенілтрихлоретану, широко відомого у всьому світі як ДДТ. З ДДТ і почалась ера синтетичних пестицидів, серед яких понад 20 років переважали хлорорганічні препарати.

Проте через деякий час було виявлено, що хлорорганічні пестициди не відповідають тим вимогам, яким мають відповідати пестициди взагалі. Один з них, зокрема гексахлоран, розкладається у



грунті впродовж майже 2–3 років, дуже отруйний для людини і тварин, здатний накопичуватись в організмі. Фосфорорганічні пестициди, навпаки, дуже швидко руйнуються у ґрунті, воді, на світлі, а також розкладаються в рослинах і продуктах харчування під час термічної обробки.

У пошуках найменш шкідливих пестицидів хіміки знову вдалися до вивчення властивостей рослин, які еволюційно вироблялись у них проти шкідників і хвороб. І ці пошуки увінчалися успіхом.

У 1974 р. було одержано якісно новий препарат на основі тієї ж персидської ромашки — декаметрин. Почався період нових препаратів — піретроїдів. Це група, до якої входять найпоширеніші в наш час пестициди: децис, амбуш, цимбуш та ін. Вони мають сильну інсектицидну дію, малотоксичні для людини та теплокровних тварин, порівняно дешеві і легко синтезуються. І що дуже важливо, звикання комах різних видів до піретроїдів дуже низьке. Однак на фоні всіх цих прогресивних та позитивних якостей було встановлено, що піретроїди дуже отруйні для риб, бджіл та інших польових комах.

Для запобігання негативній дії хімічних засобів рослин на навколишнє середовище належне місце слід відводити раціональному використанню пестицидів. Основою інтегрованих чи комплексних систем захисту рослин є якомога повніше використання чинників середовища, які викликають загибель шкідливих організмів або пригнічують їх життєдіяльність. Основним завданням таких систем є утримування чисельності шкідливих організмів на рівні, коли вони не завдають великої шкоди, з використанням не одного якогось методу, а комплексу заходів.

**Матеріали рослинного походження.** Вивчення механічних властивостей окремих органів рослин є одним з яскравих прикладів започаткування та розвитку наукових ідей у процесі тісної взаємодії теорії і практики, науки і техніки. Розпочалося воно ще в глибоку давнину, проте кожен автор висвітлював це питання по-різному, залежно від рівня розвитку науки та інженерно-будівельних досягнень. Однак яким би не було практичне ознайомлення людини з будовою рослин, всі ці пізнання ставали новим імпульсом прогресу техніки. Подібні дослідження започаткували створення науки про механіку матеріалів, основні положення якої встановлено внаслідок дослідження механічних та інших властивостей рослин, їх будови.

Історію вивчення фізико-механічних властивостей рослин можна поділити на два періоди. В перший багато вчених займалися суто теоретичними дослідженнями без зв'язку вивчення фізико-механічних властивостей рослин з практичними завданнями конструювання та використання сільськогосподарської техніки і мали за мету вивчення самої рослини як раціональної конструкції.

Перший вагомий внесок у науку про міцність матеріалів рослинного походження зробив знаменитий фізик, математик і астроном Галілео Галілей.

Питання про фізико-механічні властивості рослин він розглядав у плані інженерної конструкції. В 1638 р. він висунув гіпотезу про раціональність напівтрубчастої конструкції під час роботи бруса на згин і вказав на порушення геометричної подібності в разі збільшення розмірів тіл. Галілео Галілей стверджував, що як організм, так і створена людиною споруда за однакового матеріалу і дотримання геометричної подібності є тим менш надійною щодо міцності, чим вона більша. Учений звернув увагу і на те, що організми, які живуть у воді, можуть досягати досить великих розмірів, оскільки на них діють слабкіші сили тяжіння: гігантські водні тварини кити значно більші за розмірами від великих наземних тварин — слонів. Вчення Галілео Галілея про раціональність порожнистих конструкцій і досі залишається в силі.

На основі вчення Р. Гука про пружність матеріалів Н. Грю (1675) у своїй книзі «Анатомія рослин» детально проаналізував ідеї Галілео Галілея, довів перевагу напівтрубчастих конструкцій. Слід зазначити, що науковий рівень більшості ботаніків кінця XVII — початку XVIII ст. був недостатнім.

Відродження вчення про міцність рослин пов'язане з працями швейцарського вченого Ж. Сенеб'є, який у своїй праці «Фізіологія рослин» (т. 1 – 5, 1782 – 1800) приділив велику увагу чинникам механічної міцності рослин та їхніх органів, визначив роль різних тканин рослин.

Із спостережень Ж. Сенеб'є про конструктивні ознаки органів рослин найцікавішими є його висновки про те, що місця з'єднання прямовисних стовбурів з кореневою системою і місця відгалуження гілок будуються особливо масивно, оскільки тут рослини зазнають винятково великих навантажень. Стосовно трав'янистих рослин Ж. Сенеб'є підкреслив важливість порожнино-трубчастих конструкцій стебел, що надає рослинам найбільшої міцності.

Праці Ж. Сенеб'є фактично були останніми у сфері вивчення міцності рослин. У наступний період — XVIII ст. ідеї Галілея — Грю — Гука — Сенеб'є не тільки не отримали подальшого розвитку, а й були практично забуті.

Опублікування праці Ч. Дарвіна «О происхождении видов» (1859) викликало зацікавленість і бажання багатьох дослідників до вивчення відповідності будови рослин міцності їхніх організмів. Найвизначнішою у той час стала праця Г. Спенсера «Основания биологии» (1864), в якій він за участю ботаніка І. Д. Гукера зробив чимало цінних відкриттів, обґрунтовано виклав думки про принци-

пи архітектоніки рослин, спираючись на вчення Ч. Дарвіна про пристосованість організмів до умов їх існування і на свої знання з будівельної механіки. Йому належить твердження про те, що природний добір встановлює конструкції, які мають задовольняти основний принцип: там, де потрібні легкість і міцність — там переважає порожнинно-трубчаста конструкція організму або його частин. Г. Спенсер також зазначав, що рослини певним чином реагують на механічну дію зовнішнього середовища. Ця реакція виявляється в інтенсивності росту підтримувальної тканини, що, на його думку, є спадковою ознакою.

У 1873 – 1874 рр. німецький учений С. Швенденер детально розробив вчення про механічний принцип у будові однодольних і по суті в своїй праці «Механічний принцип в анатомічній будові рослин» (1874) започаткував науку про фізико-механічні властивості рослин.

Наводячи результати досліджень склеренхімних волокон на розтяг, С. Швенденер дійшов висновку про механічні властивості клітинних стінок у живій і свіжій рослині:

- 1) напруження з межею пружності їх не нижче, ніж у кованого заліза, а в окремих випадках — ніж у сталі;
- 2) вони різняться від металів вищим розтягом;
- 3) характеризуються незначною різницею між межами пружності і міцності.

С. Швенденер помітив також відсутність залишкового видовження. Проведені ним досліди засвідчили, що за багаторазового прикладання одного й того самого граничного навантаження, а також за тривалої його дії залишкового видовження не спостерігається. Однак у разі незначного збільшення цього навантаження зразок миттєво руйнується. Руйнування настає відразу ж, як тільки напруження переходить межу пружності.

Результати досліджень С. Швенденера деякою мірою були підтвержені Вейнцирлом (1878). Однак значення межі пружності, отримані Вейнцирлом, в 1,2 – 1,4 раза менші за межу міцності, що по суті не цілком узгоджується з правилом Швенденера. Незважаючи на це, результати, отримані С. Швенденером і Вейнцирлом, тривалий час вважались основними у вченні про механічні властивості свіжих волокон.

У 1884 р. з критикою цих робіт виступив Е. Детлефсен. Він вказав на істотний недолік у дослідях С. Швенденера і Вейнцирля. Зокрема він піддав різкій критиці метод вимірювання деформацій як зміну відстані між затискачами, якими вчені користувались у своїх дослідях. Це, на його думку, вносило значні похибки в результати вимірювання деформацій за рахунок висковзання зразка із затискачів.

Дослідженню механічної міцності інших тканин стебла рослин присвячені праці К. Люкаса (1882 – 1883), Амтрона (1891), Дама (1900 – 1902) та інших учених.

Фактичний матеріал, що не цілком узгоджується з правилами Швенденера, зібрав П. Зоннтач (1892). Він опублікував результати ретельних досліджень властивостей склеренхіми в сухому стані (22 рослини), визначав площу поперечного перерізу зразків за малюнками, попередньо виконаними зі збільшенням у 120 – 300 разів за допомогою планіметра, а в деяких випадках — вирізанням і зважуванням. Деформації волокон він визначав за допомогою катетометра як зміну відстані між двома позначками, нанесеними на зразок. В результаті проведених досліджень довів, що склеренхімні волокна деяких рослин давали залишкові видовження, причому надзвичайно великі. Це явище невдовзі (1894) підтвердив і сам С. Швенденер.

Серед російських учених слід відзначити праці професора Крауса, який у 1912 р. досліджував стійкість стебел ячменю і причини, які викликають його полеглисть, а також дослідження Н. А. Калиникова, В. Ф. Раздорського і Н. М. Чилікіна 1913 р.

У свої подальші дослідження В. Ф. Раздорський вніс багато методично нового і дійшов висновків, які не узгоджувались із широко відомими на той час поглядами С. Швенденера. Отримані ним значення механічних характеристик були значно вищими, що можна пояснити досконалішими методами досліджень.

Численні експерименти і багаторічні спостереження рослинного світу увінчались створенням В. Ф. Раздорським оригінальної теорії наявності будівельно-механічних принципів в архітектоніці рослин. У цій теорії він заперечує статистичне і суто інженерне розуміння С. Швенденером конструкції рослинного організму та його органів, розглядає рослину загалом і окремі її органи не як конструкції, які чинять статичний опір дії зовнішнього середовища (вітер, дощ, сніг тощо), а як комплексну споруду, яка динамічно реагує на дію середовища. Істотно, що рослину він вважає живим цілісним організмом, який розвивається і сприймає всіма своїми тканинами і клітинами всі навантаження середовища, змінюється в своєму розвитку відповідно до конкретних умов середовища існування.

Розглядаючи рослину як складну споруду, проводячи глибоку аналогію між рослинами і залізобетонними конструкціями, він зазначає повний взаємозв'язок усіх тканин рослини (тканини починають руйнуватись лише тоді, коли починають руйнуватись арматурні тканини), чого в залізобетонних виробках не спостерігається.

Ось такі основні етапи розвитку науки про міцність рослин, які, на жаль, отримали незначне практичне використання. Це можна

пояснити тим, що здебільшого матеріалом для досліджень слугували об'єкти, цікаві з ботанічного погляду, а не об'єкти господарського значення.

Наступний етап у дослідженні фізико-механічних властивостей рослин пов'язаний із завданнями конструювання і використання сільськогосподарських машин. Поява цих досліджень зумовлена тим, що машинна індустрія швидко увійшла в сільськогосподарське виробництво і в силу його специфічних особливостей виникла потреба встановлення зв'язку фізико-механічних властивостей рослин з конкретними конструкціями сільськогосподарських машин та їх експлуатацією.

Розвиток сільськогосподарської техніки поставив проблему теоретичних розрахунків сільськогосподарських машин і процесів, пов'язаних з виділенням потрібних продуктів шляхом руйнування рослин (скошування, обмолочування, подрібнення тощо). Постало питання про науку руйнування та обробки стебла, яка є протилежною до науки про міцність рослин.

Теоретичні основи сільськогосподарських машин закладено працями академіка В. П. Горячкіна. До нього ні в Росії, ні за кордоном не було теорії сільськогосподарських машин, а їх виробництво вважали другорядною галуззю промисловості. Наука про сільськогосподарські машини того часу не пов'язувалась з агрономією і біологією.

Ось що сказав В. П. Горячкін у 1913 р. в одній з доповідей: «Сільськогосподарське машинобудування знаходиться в руках практиків і не має під собою наукового ґрунту. Досі не немає жодної книжки ні на російській, ні на іноземних мовах з вивчення конструктивних форм і розрахунку сільськогосподарських машин і знарядь. Тому загальний рівень сільськогосподарського машинобудування дуже низький і справляє сумне враження».

Багато праці вклав В. П. Горячкін у справу виховання в агрономів відчуття необхідності правильного розуміння ролі механізації в сільськогосподарському виробництві. Передбачаючи незвичайний розвиток сільськогосподарського машинобудування, вчений у 1925 р. добився створення кафедри механічної сільськогосподарської технології при Тимірязевській академії. На цій кафедрі він започаткував вивчення фізико-механічних властивостей стебел рослин, зерна, коренеплодів, а також фізико-механічних властивостей ґрунтів і добрив, які не були вивчені стосовно сільськогосподарських машин і знарядь, а розрізнені (іноді суперечливі) результати досліджень були несистематизовані.

Заслуга В. П. Горячкіна і в тому, що він організував планомірну і систематичну роботу з вивчення фізико-механічних властивостей рослин, ґрунтів і добрив, фактично заклав міцні основи цієї важли-

вої галузі знань, які потрібні не тільки агрономам, а й іншим фахівцям, що займаються експлуатацією та конструюванням сільськогосподарських машин.

За ініціативою В. П. Горячкіна в 1928 р. засновано один з перших у світі Всесоюзний науково-дослідний інститут землеробської механіки, згодом перетворений на Всесоюзний науково-дослідний інститут сільськогосподарського машинобудування. У цьому інституті в 1934 р. було організовано агрофізичну лабораторію, основним завданням якої була розробка єдиної методики випробувань та вивчення фізико-механічних властивостей сільськогосподарських рослин, ґрунтів і добрив. В ній було отримано дані про фізико-механічні властивості льону, конопель, колосових, картоплі та інших рослин, які покладено в основу проектування зернозбиральних комбайнів, льонобралок, льоноконоплемотарок, картоплезбиральних комбайнів та інших машин. На основі отриманих результатів побудовано теорії різних технологічних процесів, що допомогли створити досконаліші конструкції машин.

Вагомий внесок у дослідження фізико-механічних властивостей рослин зробили учні і послідовники В. П. Горячкіна: Л. П. Крамаренко, О. М. Карпенко, І. Ф. Василенко, В. А. Желіговський, П. М. Василенко, І. В. Крагельський, А. Ф. Соколов, М. Є. Резник, Є. С. Босий та інші. Багато їхніх праць присвячено вивченню способів руйнування стебел сільськогосподарських культур різанням, розробці та експериментальній перевірці нових типів різальних апаратів. Так, праці Л. П. Крамаренка (1936) присвячені дослідженню енергоємності процесу зрізання стебел рослин залежно від характеру зрізу (торцевий, косий, похилий).

Професор О. М. Карпенко (1936) експериментально дослідив вплив на енергоємність різання апаратів сегментного типу збиральних машин різних конструктивних і технологічних факторів (швидкості різання, геометрії зрізувального і протизрізувального елементів, зазору між ними тощо). Фундаментальні праці академіка П. Ф. Василенка (1936 – 1937) у сфері дослідження процесу зрізання стебел рослин не втратили свого значення дотепер. Основи різання ковзанням розроблені академіком В. А. Желіговським (1941).

Дослідженню процесу різання за високих швидкостей (ротаційні різальні апарати) присвячені праці Б. Г. Раєва (1961), В. І. Фоміна (1962), В. А. Константинова (1964).

Апарати для зрізування товстостеблих культур досліджували В. А. Носов (1958), Ю. Ф. Новиков (1957), лабораторія кукурудозбиральних машин ВІСГОМа, а також В. В. Сабліков (1957), Є. С. Босий (1967), Н. Є. Резник (1975), С. І. Рустамов (1975).

Таку інтенсивність досліджень з цього питання можна пояснити тим, що різання є найпоширенішим процесом руйнування рослинних матеріалів як збиральними, так і кормоприготувальними машинами. Ці дослідження актуальні досі.

Важливе значення мають фізико-механічні властивості сільськогосподарських рослин на згин—злам для проектування технологічних процесів їх збирання і первинної переробки, оскільки жорсткість стебел на згин є основною характеристикою при конструюванні і регулюванні вибирального і підвідного апаратів. Дослідженню міцності стебел рослин на згин (кукурудза, соняшник, рицина тощо) присвячені праці П. Т. Осмака, Л. А. Полозкова, Л. П. Карташова, М. П. Сергеева та інших учених.

Фізико-механічні властивості сільськогосподарських культур вивчали А. Ф. Соколов (колосові), В. В. Алексадрян, Г. М. Саркисян (пшениця), Л. А. Панікянц (тютюн), Ю. І. Сунцов (кукурудза і соняшник), В. Ф. Гісцев, А. І. Нелюбов, І. Б. Слепаков (очерет).

Значну кількість праць присвячено дослідженню фрикційних властивостей рослинних матеріалів по різних робочих поверхнях.

Вивченню показників тертя твердих тіл присвячені праці Леонардо да Вінчі (1508), який ввів поняття коефіцієнта тертя і встановив, що для всіх тіл сила тертя дорівнює четвертій частині їхньої ваги, а також Амонтона (1699), який визначив, що коефіцієнт тертя для різних тіл дорівнює 0,3.

Уявлення про природу тертя твердих тіл змінювались у міру вивчення їхньої будови. Так, у 1703 р. було запропоновано *механічну (геометричну) теорію тертя* (Паран, 1704; Ейлер, 1748). Згідно з цією теорією причиною тертя є підймання одного тіла по нерівностях іншого, а коефіцієнт тертя при цьому дорівнює тангенсу кута нахилу однієї нерівності.

У 1704 р. англійський природодослідник Дезагюльє запропонував *молекулярну теорію тертя*, згідно з якою тертя зумовлене доданням сил міжмолекулярного притягання, які виникають між твердими тілами. Далі цей напрям було розвинуто у працях англійських учених В. Гарді (1919), Г. Томі (1934). Існували також і інші теорії: *деформаційна*, яка пояснювала тертя роботою, затраченою на деформування деякого об'єму, що пов'язано з взаємним контактом тіл під час тертя; *комбінована*, яка поєднувала обидві теорії тертя.

Теорію тертя, що розглядає цей процес як результат подолання сил зчеплення між поверхнями і підймання по мікронерівностях, сформулював Ш. Кулон (1779).

У міру вивчення природи тертя погляди щодо величини коефіцієнта тертя еволюціонували.

У 1779 р. Ш. Кулону вдалося чітко виявити вплив тиску на коефіцієнт тертя. Цю закономірність у 1829 р. своїми досліднями підтвердив Г. Ренні, який зазначив також, що для волокнистих матеріалів коефіцієнт тертя знижується зі збільшенням швидкості. Залежність коефіцієнта тертя від швидкості ковзання встановив у 1875 р. італійський учений П. Конті. Проте тільки в ХХ ст. ученим вдалось отримати залежності, які відбивають коефіцієнт тертя як функцію тиску, шорсткості поверхні і швидкості ковзання.

Майже всі відомі дослідники у галузі хліборобської механіки у своїх працях тією чи іншою мірою торкалися проблем взаємодії робочих органів посівних машин і насіння. У вивчення цієї проблеми вагомий внесок зробили В. П. Горячкін, П. М. Василенко, О. М. Карпенко, В. А. Желіговський, М. Х. Пігулевський та інші. П. М. Василенко розглядав рух насіння по насіннепроводу як рух матеріальної часточки по шорсткій похилій поверхні і зазначав, що на рух насіння одних і тих самих сортів впливає різниця їхніх коефіцієнтів тертя по поверхнях гумових насіннепроводів і фарбованої сталі.

Фізико-механічні властивості рослинних матеріалів колосових культур, пов'язані з операціями збирання та обробки врожаю з погляду опору стебел зрізу, міцності зв'язків, які утримують зерно в колосі, і закономірності розподілу розмірів стебел і колоса в хлібостой вивчали І. Ф. Василенко, Є. Шапіро та інші.

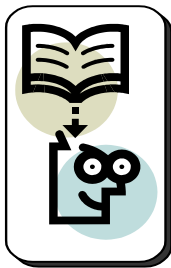
М. Н. Летошнев, К. І. Васильев, І. П. Безручкін, В. В. Боцманов, М. А. Демєнтьєв продовжили вивчення фізико-механічних властивостей насінного матеріалу під час його очищення і сортування, започатковане працями В. П. Горячкіна.

Специфічні властивості луб'яних волокон у процесі їх первинної обробки з погляду міцності, пружності, тертя по різних поверхнях, жорсткості, ламкості вивчав І. В. Крагельський.

Теорію зерносушіння висвітлено у працях М. В. Ломоносова, Г. В. Ріхмана, Д. Дальтона, Ш. Фур'є та інших учених XVIII – XIX ст. У подальшому зерносушіння вивчали О. В. Ликов, Г. К. Філоненко, І. М. Федоров, А. С. Гінзбург, П. Д. Лебедев. Так, О. В. Ликов у 1932 р. відкрив закономірності механізму сушіння, а в 1934 р. науково обґрунтував вище термовологопровідності вологих матеріалів. Є. Д. Казаков узагальнив дані про структуру води, яка міститься в зерні, її фізико-хімічні і біологічні функції.

Сучасні уявлення про механізацію подрібнення зернових кормів ґрунтуються на працях академіків А. Ф. Йоффе, П. О. Ребіндера, І. Я. Френкеля. У 1784 р. Ф. К. Ахарду вдалося розробити метод отримання цукру-сирцю з коренеплодів цукрових буряків.





## Запитання та завдання для самоконтролю

**1.** Що є предметом вивчення дисципліни? **2.** Що розуміють під сільськогосподарськими матеріалами? **3.** Що таке властивість сільськогосподарського матеріалу? **4.** Наведіть класифікацію ґрунтів за гранулометричним складом і кам'янистістю. **5.** Дайте загальну класифікацію добрив. **6.** Схарактеризуйте види простих мінеральних добрив, їх функціональне призначення. **7.** Опишіть комплексні добрива та способи їх отримання. **8.** Перелічіть види органічних добрив. Від яких факторів залежать їхні біологічні та механічні характеристики? **9.** Перелічіть способи зберігання гною і дайте їм характеристику. **10.** Наведіть загальну класифікацію матеріалів хімічного захисту рослин. **11.** Схарактеризуйте за господарським значенням та рівнем механізації виробництва групи культур: а) зернових та зернобобових; б) олійних та ефіроолійних; в) прядильних; г) наркотичних; д) коренебульбоплодів; е) овочево-баштанних; є) кормових трав. **12.** Як розподіляють рослини за характером розміщення основної (товарної) частини врожаю? **13.** Як розподіляють рослини надземної категорії стосовно механізації збиральних процесів з урахуванням фізичних властивостей стебел? **14.** Якими фізико-механічними властивостями характеризують збиральні процеси культур підземної категорії? **15.** Наведіть загальну класифікацію плодово-ягідних культур. **16.** Наведіть історичний огляд досліджень властивостей: а) ґрунтів; б) добрив; в) матеріалів хімічного захисту рослин; г) матеріалів рослинного походження.

## Розділ

### 1

- » *Загальна характеристика сипких матеріалів. Межі їх існування*
- » *Фізична модель сипкого матеріалу*
- » *Параметри сипкого матеріалу*
- » *Властивості сипкого матеріалу*

# Основи механіки сипких матеріалів як об'єкта сільськогосподарського виробництва

Сипкі матеріали беруть безпосередню участь у багатьох технологічних процесах сільськогосподарського виробництва. До них належить основна частина продукції рослинництва: зерно, коренеплоди, продукція кормовиробництва, плодово-ягідних культур, різні види твердих мінеральних та органічних добрив, а також деякі типи ґрунтів.

Сипким матеріалам властиві особливості, які за відносно невеликих затрат дають змогу механізувати процеси їх переміщення і зберігання, що істотно відрізняє їх від інших матеріалів.

Фізичну модель сипких матеріалів аналогічно ґрунтам багато дослідників будують за принципом суцільного середовища. Механіка сипких матеріалів, що ґрунтується на цьому принципі, використовує теорію і методи фізики суцільних середовищ. Такий підхід до вивчення складного фізичного об'єкта через значну кількість умовностей дає наближені результати, похибки яких зростають з ускладненням природи процесу.

Механіка сипких матеріалів відрізняється від механіки суцільних середовищ внаслідок відмінностей фізичних властивостей матеріалів. Отже, розвиток механіки сип-

ких матеріалів як науки можливий на основі накопичення достатніх фактичних даних про властивості сипких матеріалів і основні закономірності, що відбуваються в них.

У сільськогосподарському виробництві багато технологічних операцій пов'язано з переміщенням сипких матеріалів. Це і переміщення вимолоченої зернової суміші робочими органами комбайнів, транспортування подрібненої рослинної маси (силос), внесення мінеральних і органічних добрив у ґрунт, транспортно-навантажувальні операції та ін.

Тому під час проектування технологічних процесів, робочих органів відповідних машин потрібно знати основні закономірності фізико-механічних і технологічних властивостей сипких матеріалів, а також методи їх визначення.

### ***1.1. Загальна характеристика сипких матеріалів, межі їх існування***

Стан сипкого матеріалу як складної системи можна схарактеризувати переліченими нижче положеннями.

З фізичного погляду сипкий матеріал — це дисперсна двофазна система тверде тіло — газ (рідина), яка існує за певного співвідношення фаз. Кількісно це співвідношення визначається коефіцієнтом щільності упакування часточок  $K$ , який дорівнює

$$K = V_T / V, \quad (1.1)$$

де  $V_T$  — об'єм твердої фази, м<sup>3</sup>;  $V$  — об'єм сипкого матеріалу, м<sup>3</sup>.

Структура сипкого матеріалу є дискретною замкненою системою контактуючих між собою часточок твердого тіла. Контакти цих часточок характеризують з урахуванням припущення, що нормальна міцність на розрив і тангенціальна міцність у контактах значно менша за міцність самих часточок.

Сипкий матеріал слід розглядати як статичну сукупність твердих часточок, випадкова орієнтація яких у просторі спричинена дією гравітаційних, фрикційних сил і сил розклинювання.

Дисперсійне двофазне середовище, яке задовольняє цій умові, стає сипким матеріалом. Розгляд сипкого матеріалу тільки з цих позицій дає змогу повністю його схарактеризувати і визначити сферу існування.

Фізичний підхід до сипкого матеріалу визначає межі його існування між газом (рідиною) і твердим тілом (рис. 1.1).

Отже, межі існування сипкого матеріалу — між сорбентами та псевдорідким шаром.

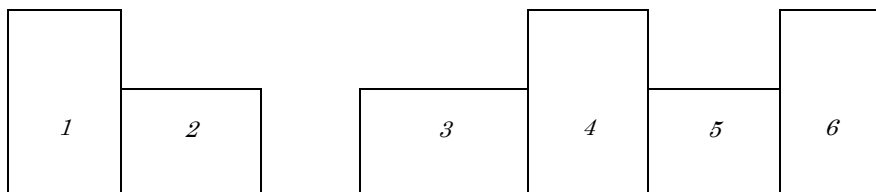


Рис. 1.1. Діаграма агрегатних станів:

1 — газ; 2 — дим; 3 — псевдорідкий шар; 4 — сипке тіло;  
5 — сорбенти; 6 — тверде тіло

Структура сипкого матеріалу визначає його місце між спікливими і пластичними тілами.

Статистичний підхід визначає нижню межу існування сипкого матеріалу, відрізняючи його від упорядкованого упакування типу «цегляна кладка».

Отже, сипкий матеріал — це дискретна статична система часточок твердого тіла, властивості якого залежать від параметрів його твердої і газової фаз.

**Параметри твердої фази.** Параметри, які характеризують тверду фазу сипкого матеріалу, можна звести до таких шести основних груп: вимірювані, структурні, фрикційні, теплофізичні, аеродинамічні, електрофізичні.

У першу групу входять параметри, які визначають вимірюванням. До них належить гранулометричний склад, заданий законом розподілу

$$df = f(x_j) d_j, \quad (1.2)$$

де параметр  $x$  може набувати одного із значень:  $d$  — розміру,  $S$  — поверхні,  $m$  — маси часточки.

Оскільки у більшості реальних сипких матеріалів часточки мають неправильну форму, доцільно вводити еквіваленти виду  $d \cong d_{\text{ек}}$ ,  $S \cong S_{\text{ек}}$ , замінюючи при цьому реальні часточки на еквівалентний шар масою, що дорівнює масі часточок.

Якщо закон розподілу (1.2) не дотримується, гранулометричний склад можна характеризувати середнім арифметичним

$$\bar{x} = \sum x_j / N,$$

дисперсією

$$\sigma^2(x) = \sum (x_j - \bar{x})^2 / (N-1)$$

чи ступенем монодисперсності (рис. 1.2)

$$\gamma = \sigma / r.$$

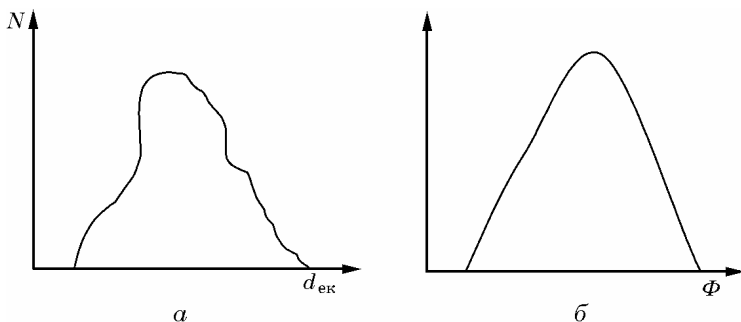


Рис. 1.2. Вимірювані параметри сипких матеріалів:  
*a* — гранулометричний; *б* — грануломорфологічний

До групи вимірюваних параметрів належить грануломорфологічний склад часточок. Грануломорфологія твердої фази визначається сукупністю мега-, мезо- і мікроформ окремих часточок і зводиться до знаходження кореляційних зв'язків виду

$$r = \rho \prod_1^3 d_i; \quad d_i = a_{ik} d_k + b_{ik}, \quad (1.3)$$

де  $\rho$  — щільність твердої фази;  $d_i$  — основний розмір часточки;  $d_k$  — інші розміри часточки;  $a_{ik}$ ,  $b_{ik}$  — сталі.

За відомим кореляційним зв'язком (1.3) можна визначити форму геометричного тіла, еквівалентного часточці, за одним з його розмірів. Скориставшись співвідношенням  $l/d$ , часточки твердої фази можна розподілити на три основні групи: кулеподібні, пластинчасті, голчасті. В свою чергу, ці групи поділяють на підгрупи, які відповідають певним геометричним тілам.

Дослідження мезоформи часточок зводиться до визначення коефіцієнтів форми. Для цього потрібно ввести коефіцієнти, які характеризують поняття: гладенькість, шорсткість, гострокромчастість.

Морфологія мікроформ зводиться до знаходження справжньої поверхні часточки з урахуванням її мікрорельєфу. При цьому можна отримати геометричну поверхню, фізичну поверхню (підраховану статистичним методом або визначену за величиною адсорбції), хімічну поверхню (визначену за каталітичною активністю певного газу чи рідини).

Структурні параметри твердої фази здебільшого можна розглядати як параметри пружних тіл. Їх поведінку за відносно невисоких

тисків можна повністю описати трьома параметрами: щільністю  $\rho$ , модулем Юнга  $E$ , коефіцієнтом Пуассона  $\mu$ .

За високих тисків і втрати властивостей пружності часточки можна уявити реологічною моделлю, яка описується п'ятьма параметрами: модулем миттєвої деформації, модулем тривалої деформації, часом релаксації, часом ретардації, модулем еластичної деформації.

При вивченні процесів у сипких матеріалах характеристику твердої фази потрібно доповнити такими параметрами: роботою статичного руйнування, роботою ударного руйнування, питомим зусиллям статичного руйнування, питомим зусиллям ударного руйнування.

*Фрикційні властивості* часточок твердої фази залежно від ступеня дисперсності визначаються зовнішніми або молекулярними силами. Параметри, які характеризують ці сили, можна розподілити на дві групи: для великих часточок ( $d > 100$  мкм) — коефіцієнти тертя спокою і руху; для дрібних часточок ( $d < 100$  мкм) — статична та ударна сили відривання часточок.

Згадані величини можна вважати параметрами тільки за умови стабілізації адсорбованих плівок на поверхні часточок.

*Теплофізичні властивості* часточок твердої фази можна описати трьома параметрами: теплоємністю, теплопровідністю, температуропровідністю. Ці параметри стосуються тільки часточок неорганічного походження, оскільки теплофізичні характеристики часточок органічного походження залежать від вологості, хімічного складу та інших факторів.

*Електрофізичні властивості* часточок твердої фази характеризують: активною і реактивною складовими комплексної провідності; комплексною діелектричною проникністю і діелектричними втратами. Ці параметри стосуються тільки часточок неорганічного походження, для часточок органічного походження вони залежать від вологості, температури, хімічного складу та інших факторів.

*Аеродинамічні властивості* часточок твердої фази характеризують швидкістю їх витання і швидкістю винесення.

Швидкість повітряного потоку, в якому часточка зависає (витання), і винесення її — сталі, їх можна вважати параметрами.

**Параметри газової фази.** Параметри газової фази можна розділити на дві групи: самостійні і ті, що виникають під час взаємодії твердої і газової фаз.

*Самостійні параметри* газової фази за сталої температури — щільність і в'язкість газу.

*Параметри, які виявляються під час взаємодії фаз*, описують процеси сорбції. Вони особливо істотні для дрібнодисперсних сипких матеріалів. До них належать такі параметри, як константа швидкості реакції, енергія активації, коефіцієнт дифузії продуктів реакції, теплота реакції.

## 1.2. Фізична модель сипкого матеріалу

Уявлення про сипкий матеріал як про суцільне середовище дало змогу одержати дані, що наближено відбивають його статистику.

Створені на цій основі теорії неспроможні пояснити динаміку процесів. Останню в сипких матеріалах у більшості транспортних і технологічних операцій враховують введенням нових коефіцієнтів. Такий стан склався у результаті нехтування основною властивістю сипкого матеріалу — його дискретністю.

Тільки фізична модель сипкого матеріалу, що ґрунтується на його дискретності, здатна описати реальні процеси. Ця дискретність припускає перехід за певних умов до суцільності. Такий перехід не правило, а виняток, частковий для сипкого матеріалу, і витікає з його моделі.

Сипкий матеріал як дискретна статична система існує за таких умов:

- 1) мінімальний елементарний об'єм; за меншого втрачається фізичний зміст існування сипкого матеріалу;
- 2) максимальний об'єм, що визначається розмірами посудини; за більшого сипкий матеріал набуває властивостей квазісуцільного середовища;
- 3) у кожному шарі сипкого матеріалу, розміщеного на певній висоті, може знаходитись тільки скінченне число часточок; між сусідніми шарами часточок сипкого матеріалу існує мінімальна різниця потенціальних енергій; дискретність сипкого матеріалу зумовлює дискретний характер спектра потенціальної енергії за висотою шару;
- 4) для шару сипкого матеріалу справедливе співвідношення

$$\Delta L \Delta p \leq A, \quad (1.4)$$

де  $\Delta L$  — зміна лінійного розміру;  $\Delta p$  — зміна питомого тиску;  $A$  — стала.

Умова (1.4) визначає застосовність понять: щільність укладання, тиск у сипкому матеріалі тощо.

У статистиці часточки сипкого матеріалу зі збільшенням коефіцієнта щільності укладання намагаються зайняти найнижчий рівень потенціальної енергії. Це характеризується поступовою втратою часточками сипкого матеріалу здатності до відносного переміщення.

Втративши здатність до переміщення, сипкий матеріал перетворюється на статичну сукупність до відносного виродження. Виродження характеризується переходом дискретної структури в суцільну, в результаті сипкий матеріал набуває властивостей твердого тіла.

Це дає змогу розглядати щільність укладання часточок сипких матеріалів як характеристику сукупної рухливості часточок, тому статистику часточок сипкого матеріалу можна розглядати як виродження його статичного комплексу.

Зміна щільності укладання часточок може мати локальний характер і не поширюватись на весь об'єм сипкого матеріалу. Такій зміні щільності властива локальна рухливість часточок, за якої часточки, що знаходяться за межами локальної зміни щільності укладання, залишаються нерухомими.

Значна зміна щільності укладання часточок по всьому об'єму спричинює їх глобальну рухливість, яка зазвичай виникає під дією зовнішніх сил.

Перелічені властивості сипкого матеріалу аналогічні відомим статистичним даним. Це дає змогу для опису фізичних явищ у сипкому матеріалі з певними припущеннями використовувати математичні методи існуючих статистик. При цьому слід завжди пам'ятати про здатність сипкого матеріалу як статички вироджуватись за певних умов.

Грунтуючись на наведених припущеннях про властивості сипкого матеріалу, можна виділити такі його параметри і характеристики статистичного комплексу:

<b>Параметр</b>	<b>Характеристика</b>
1. Щільність укладання	Рухливість часточок
2. Питома маса	Величина гравітаційної сили
3. Гранулометрія і гарнуломорфологія	Мінімальний квант потенціальної енергії
4. Фрикційні зв'язки на поверхні часточок	Величина фрикційних сил
5. Відношення розмірів $H/V^*$	Величина енергії виродження

\*  $H$  — висота шару,  $V$  — ширина посудини.

Перелічені параметри визначаються властивостями твердої фази (2, 3, 4) або величинами змінної в певних межах природи (1, 5).

**Загальні властивості сипкого матеріалу.** Як і будь-який статистичний комплекс сипкий матеріал має певні властивості. Якщо властивості фаз сипкого матеріалу можна описати їхніми параметрами, то природа властивостей сипкого матеріалу значно складніша. Ці



властивості є функціями як параметрів фаз, так і параметрів статистичного комплексу

$$\Phi_i = L_i(\langle x_i \rangle, \langle y_i \rangle), \quad (1.5)$$

де  $\Phi_i$  — властивості сипкого матеріалу;  $L_i$  — оператор, що залежить від параметрів сипкого комплексу  $x_i$  і параметрів фази  $y_i$ .

Основні властивості сипких матеріалів, які використовують на практиці, поділяють на дві групи.

1. Параметри, які характеризують властивості сипкого матеріалу.

2. Властивості, які характеризують процеси, що відбуваються в сипкому матеріалі.

До властивостей першої групи, які є основними, належать структурно-механічні, силові і фрикційні. Друга група характеризує процеси, розкриває їхні основні залежності і слугує для розрахунків і створення методів контролю процесів, що відбуваються в сипкому матеріалі. До цієї групи належать теплофізичні, електрофізичні та аеродинамічні властивості.

Щоб визначити властивості сипкого матеріалу як об'єкта технології, потрібно знати параметри твердої і газової фаз та параметри сипкого матеріалу.

Розглянемо параметри і властивості сипкого матеріалу згідно з прийнятою його моделлю.

### 1.3. Параметри сипкого матеріалу

**Щільність укладання.** Це основний параметр сипкого матеріалу як дисперсної однофазної системи. Він характеризується коефіцієнтом щільності укладання (1.1). Стосовно сипких матеріалів коефіцієнт  $K$  доцільно виражати залежністю

$$K = \frac{V_T}{V} = \frac{\rho}{\gamma_0}, \quad (1.6)$$

де  $\rho$  — щільність твердої фази,  $\text{кг/м}^3$ ;  $\gamma_0$  — об'ємна щільність сипкого матеріалу,  $\text{кг/м}^3$ .

На практиці щільність укладання часточок сипкого матеріалу часто характеризують різними коефіцієнтами, але з одним і тим самим фізичним змістом. Наприклад, у механіці ґрунтів щільність укладання часточок твердої фази прийнято характеризувати коефіцієнтом порозності, при дослідженні фільтрування сипких матеріалів — коефіцієнтом пористості.

Використання коефіцієнта порозності або пористості для характеристики сипкого матеріалу пов'язане з деякими труднощами, спричиненими визначенням об'єму порового простору та об'єму часточок твердого тіла. Більш практичний коефіцієнт щільності укладання, для визначення якого потрібно знати щільність твердої фази та об'ємну щільність сипкого матеріалу (насипну масу).

Коефіцієнт щільності укладання часточок сипкого матеріалу — величина нестала і змінюється залежно від умов формування сипкого матеріалу в посудині, умов його руху в потоці, умов на межі потоку та ін.

Характерним для коефіцієнта щільності є те, що за відносного переміщення шарів сипкого матеріалу його величина в зоні зсуву набуває деякого постійного значення  $K_{кр}$ , яке знаходиться між мінімальним і максимальним. При цьому чим менший середній розмір часточки матеріалу, тим величина  $K_{кр}$  ближча до мінімального значення.

Умови формування сипкого матеріалу в посудині істотно впливають на величину  $K$  в результаті зміни орієнтації часточок твердого тіла. Зміна орієнтації тісно пов'язана з числом контактів, які припадають на одну часточку.

Щоб отримати стійку структуру сипкого матеріалу, на кожен його часточку має бути накладено як мінімум шість зв'язків. Оскільки загалом кожен контакт еквівалентний трьом зв'язкам (одному однобічному стиску і двом — тертя), то найменше число контактів, які припадають на одну часточку сипкого матеріалу, дорівнюватиме двом.

Якщо з якоїсь причини один із зв'язків тертя буде знятий, структура сипкого матеріалу збережеться тільки в разі заміни зв'язку тертя на новий зв'язок. Це потребує включення нового контакту і, як наслідок, щільність укладання часточок сипкого матеріалу збільшиться.

Зміна зв'язків відбувається під дією на часточки матеріалу зовнішніх сил. Залежно від величини і тривалості дії цих сил можливе повне виключення зв'язків тертя і заміна їх на зв'язки однобічного стискання.

У разі повного виключення зв'язків тертя потрібно шість зв'язків однобічного стискання. Такий стан можливий мінімум за шести контактів і відповідає максимальному ущільненню.

При заповненні сипким матеріалом посудини можливі два характерні випадки: гравітаційний та інерційний. Гравітаційне завантаження характеризується переважним впливом на зміну числа контактів сил тяжіння, інерційне — переважанням сил інерції над

силами тяжіння. Всі інші випадки знаходяться між двома зазначеними.

За гравітаційного способу укладання сипкий матеріал завантажують струменем, що падає з незначної висоти. Інерційні сили малі порівняно із силами тяжіння. Часточки сипкого матеріалу укладаються з мінімальною кількістю контактів із сусідніми, що забезпечує найменше значення коефіцієнта щільності їх укладання.

За інерційного способу укладання посудину завантажують сипким матеріалом, що падає з великої висоти. Ущільнення матеріалу відбувається в основному під впливом удару часточок, при цьому виникає більша кількість контактів.

Дослідження засвідчують, що у разі падіння струменя з висоти 2,5 – 3 м з'являються ознаки інерційного способу укладання. Цю висоту можна вважати для сипкого матеріалу перехідною від одного способу завантаження до іншого.

На щільність укладання сипкого матеріалу помітно впливають фрикційні властивості часточок. Зі збільшенням коефіцієнта тертя часточок включення зв'язків тертя погіршується і, як наслідок, зв'язки тертя замінюються на зв'язки однобічного стиску менш інтенсивно.

Спосіб завантаження посудини сипким матеріалом визначає величину коефіцієнта щільності укладання. В разі руху потоку сипкого матеріалу в посудині щільність укладання змінюється, на неї впливають розміри потоку по перерізу та умови на його межах.

Під час випускання сформованого в посудині сипкого матеріалу з отвору, розміщеного в дні, початкова щільність укладання часточок порушується. Коефіцієнт щільності укладання змінюється від початкової величини  $K_0$  до деякої сталої, що для певного горизонтального перерізу по висоті потоку дорівнює критичній щільності укладання часточок  $K_{кр}$ . При цьому за  $K_0 = K_{min}$  відбувається ущільнення потоку, а за  $K_0 = K_{max}$  — його розпушення.

Процес перебудови структури відбувається відносно швидко і завершується після випускання з посудини 30 – 35 % сипкого матеріалу.

Загалом для потоку сипкого матеріалу, який рухається в посудині, зміну щільності укладання часточок у горизонтальному перерізі залежно від висоти наближено можна описати експонентою

$$K = aK_{max} \left[ 1 - e^{-(b+cH)} \right], \quad (1.7)$$

де  $a$ ,  $b$ ,  $c$  — сталі для кожного матеріалу;  $H$  — висота шару, м.

Для посудин відносно невеликого діаметра ( $D < 500 \delta$ , де  $\delta$  — характеристичний розмір часточок) на щільність укладання часточок

поток сипкого матеріалу помітно впливають граничні умови. Якщо на межі потоку сипкого матеріалу створити місцеве звуження, коефіцієнт щільності укладання часточок у місці звуження істотно збільшиться. Після проходження потоком місцевого звуження він дуже швидко повертається до початкового значення. Якщо на шляху руху потоку встановити декілька місцевих звужень, можна відповідно змінювати і величини коефіцієнтів щільності укладання часточок у потоці.

**Об'ємна щільність (насипна маса).** Цим параметром характеризують гравітаційні сили сипкого матеріалу. Величину об'ємної щільності визначають за формулою (1.6):

$$\gamma_0 = \rho / K.$$

Як видно з рівняння,  $\gamma_0$  залежить від величини коефіцієнта щільності укладання сипкого матеріалу і може для одного й того самого матеріалу коливатись у значних межах.

В широких межах змінюється об'ємна щільність різних матеріалів: від 0,08 до 2,4 т/м<sup>3</sup> (порошкоподібна проба) і більше. Матеріали щільністю  $\gamma_0 < 0,6$  т/м<sup>3</sup> називають легкими,  $0,6 < \gamma_0 \leq 1,1$  — середніми,  $1,1 < \gamma_0 \leq 2$  — важкими,  $\gamma_0 > 2$  т/м<sup>3</sup> — дуже щільними.

Розрізняють щільність сипкого матеріалу вільно насипаного й ущільненого. Щільність вільно насипаного матеріалу визначають за допомогою мірної посудини 1 (рис. 1.3) з віссю 2, довкола якої може обертатися рамка 3. Висота посудини дорівнює двом її внутрішнім діаметрам, а висота рамки — 1/3 висоти посудини. У разі визначення насипної щільності грудкових матеріалів діаметр посудини має не менш ніж у 10 разів перевищувати розмір типових шматків. Поворотну рамку встановлюють так, щоб її стінки були продовженням стінок посудини. В посудину 1 насипають матеріал до верху рамки 3, останню обертають довкола осі 2 і вона зрізує надлишок матеріалу. Матеріал, що залишився в посудині, зважують і визначають його щільність за формулою

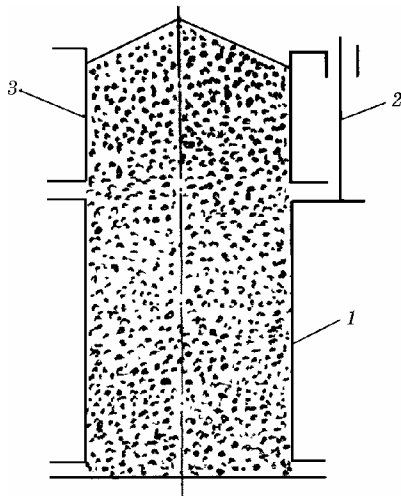


Рис. 1.3. Мірна посудина для визначення щільності сипких матеріалів

$$\gamma_0 = m_i / V_i, \quad (1.8)$$

де  $m_i$  — маса матеріалу в посудині, кг;  $V_i$  — об'єм посудини, м<sup>3</sup>.

Для визначення щільності динамічно ущільненого матеріалу мірну посудину встановлюють на вібраційний стіл і заповнюють матеріалом до верху рамки  $Z$ . Під час вібрації стола рівень матеріалу поступово знижується. В посудину додавляють матеріал доти, доки зниження його рівня не припиниться. Після цього вібраційний стіл зупиняють і обертанням рамки  $Z$  зрізують надлишок матеріалу. Далі діють так само, як і в разі визначення щільності вільно насипаного матеріалу. Відношення щільності  $\gamma_y$  динамічно ущільненого сипкого матеріалу до щільності вільно насипаного  $\gamma_0$  називають *коефіцієнтом ущільнення*:

$$K_y = \gamma_y / \gamma_0. \quad (1.9)$$

*Щільністю* насипаного матеріалу називають середню щільність (питому масу) його твердих часточок. Для її визначення зважують порцію насипаного матеріалу і зміщують з певним об'ємом рідини, яка зволожує, але не розчиняє матеріал. Далі знаходять об'єм отриманої суспензії. Щільність визначають за формулою

$$\rho = m_{\text{п}} / (V_{\text{с}} - V_{\text{р}}), \quad (1.10)$$

де  $m_{\text{п}}$  — маса порції сипкого матеріалу;  $V_{\text{с}}$ ,  $V_{\text{р}}$  — об'єми суспензії і рідини.

**Гранулометрична і грануломорфологічна характеристики.** Ці параметри визначаються диференційною кривою (див. рис. 1.2), яку будують для кожного сипкого матеріалу в системі координат: вимірювана характеристика часточок твердої фази — частота повторення цієї характеристики.

Грануломорфологічну характеристику твердої фази сипкого матеріалу можна задати за його головними розмірами (довжиною  $l$ , шириною  $b$ , товщиною  $a$ ), еквівалентними діаметру часточок  $d_{\text{екв}} = (6V_{\text{т}}' / \pi)^{1/3}$  ( $d_{\text{екв}}$  — діаметр кулі, об'єм якої дорівнює об'єму часточки твердої фази  $V_{\text{т}}'$ ).

За грануломорфологічною характеристикою оцінюють форму і характер поверхні часточок, її зазвичай задають коефіцієнтом форми  $\Phi$ , який дорівнює

$$\Phi = S_{\text{т}} / \pi d_{\text{екв}}^2, \quad (1.11)$$

де  $S_{\text{т}}$  — поверхня твердої часточки сипкого матеріалу.

Сипкі матеріали складаються з часточок здебільшого неправильної форми, їх поділяють на рядові і сортовані. Для *рядових* матеріа-

лів  $a_{\max} / a_{\min} > 2,5$  (де  $a_{\max}$  і  $a_{\min}$  — максимальний і мінімальний розміри часточок); для *сортованих* —  $a_{\max} / a_{\min} \leq 2,5$ .

Сипкі матеріали характеризують розміром  $a'$  типової часточки. Для сортованих матеріалів за типову часточку беруть середню за розміром:

$$a' = (a_{\min} + a_{\max}) / 2, \quad (1.12)$$

для рядових —

$$a' = (0,8 - 1,0) a_{\max}.$$

Для рядових матеріалів розмір  $a'$  визначають залежно від вмісту  $n$  (%), у пробі часточок розміром  $0,8 a_{\max} - a_{\max}$ .

За  $n \geq 10$  %  $a' = a_{\max}$ , за  $n < 10$  %  $a' = 0,8 a_{\max}$ .

Залежно від розміру  $a'$  (мм) сипкі матеріали поділяють на особливо великошматкові ( $a' > 320$ ); великошматкові ( $160 < a' \leq 320$ ); середньошматкові ( $60 < a' \leq 160$ ); дрібношматкові ( $10 < a' \leq 60$ ); великозернисті ( $2 < a' \leq 10$ ); дрібнозернисті ( $0,5 < a' \leq 2$ ); порошкоподібні ( $0,05 < a' \leq 0,5$ ) і пилоподібні ( $a' \leq 0,05$ ).

Розподіл шматків за величиною (гранулометричний склад матеріалів) визначають методом ситового аналізу: взяту пробу пропускають крізь сита, отвори яких поступово зменшуються, одержують різні фракції. Рядовий сипкий матеріал є сумішшю фракцій різної величини. Матеріали, які складаються тільки з пило- або порошкоподібних фракцій, називають дрібнофракційними.

**Фракційні зв'язки.** Такі зв'язки на поверхні часточок визначаються характером поверхні, розмірами часточок тощо. Залежно від характеру цих зв'язків сипкі матеріали поділяють на ідеальні і зв'язні.

Під *ідеально сипкими матеріалами* слід розуміти такі, в яких між часточками твердого тіла існують тільки зв'язки тертя та одностороннього стискання, що діють у площині елементарних контактних поверхонь (зерно, цукор, пісок, гранульовані мінеральні добрива тощо).

Під *зв'язними сипкими матеріалами* слід розуміти такі, в яких зв'язки між часточками твердого тіла є силами тертя і силами зчеплення, що діють в одних і тих самих площинах контактів (порошкоподібні добрива, борошно та ін.).

Згідно з цим визначенням, зв'язки в ідеально сипких матеріалах характеризують коефіцієнтом внутрішнього тертя, а в зв'язних — коефіцієнтами внутрішнього тертя і зчеплення.

**Відношення розмірів посудини.** Розміри посудини, в яку зсипають матеріал, визначають енергію виродження сипкого матеріалу як статистичного комплексу.

Зі збільшенням відношення  $H/B$  змінюються енергія виродження та властивості сипкого матеріалу.

За  $H/B \leq 1$  енергія виродження мала, властивості сипкого матеріалу виявляються чіткіше, його поведінка наближена до поведінки рідини.

За  $H/B > 1$  енергія виродження зростає, властивості сипкого матеріалу визначаються властивостями вироджувального статистичного комплексу.

Зі збільшенням відношення  $H/B$  сипкий матеріал, витрачаючи рухливість, набуває властивостей твердого тіла.

### 1.4. Властивості сипкого матеріалу

Загальні властивості сипкого матеріалу як статистичного комплексу у загальному вигляді визначаються параметрами твердої і газової фаз і можуть бути виражені рівнянням (1.5).

**Структурно-механічні властивості** насамперед залежать від щільності укладання часточок сипкого матеріалу, відносної їх рухливості. Виявляються ці властивості тоді, коли збільшується ймовірність виродження статистичного комплексу, яка характеризується переходом сипкого матеріалу в суцільне середовище. Механічні властивості такої структури можна описати еквівалентним модулем пружності та еквівалентним коефіцієнтом Пуассона.

Кількісно-структурні властивості характеризує критерій

$$\Pi = (K - K_{\min}) / (K_{\max} - K). \quad (1.13)$$

Неважко помітити, що інтервал зміни критерію  $\Pi$  — від нуля до нескінченності.

За  $K = K_{\min}$   $\Pi = 0$  — умови існування нестійкої структури в разі виродження сипкого матеріалу як статистичного комплексу; за  $K \rightarrow K_{\max}$  — умови виродження сипкого матеріалу як статистичного комплексу; за  $K = K_{\text{кр}}$  — стійка структура, характерна для потоку сипкого матеріалу.

**Фрикційні властивості.** Характер передачі енергії в сипкому матеріалі значною мірою визначається силами тертя і зчеплення в місцях контактів його часточок.

Ці самі сили визначають поведінку сипкого матеріалу в надкритичному стані, коли щільність укладання змінюється від деякого критичного значення  $K_{\text{кр}}$  до мінімального  $K_{\min}$ . Зазначені властивості сипкого матеріалу умовно можна назвати фрикційними. Вони характеризуються кутом природного укусу (кут внутрішнього тертя

на поверхні сипкого матеріалу), коефіцієнтом опору зсуву одного шару сипкого матеріалу по іншому, коефіцієнтом опору зсуву сипкого матеріалу по обмежувальних поверхнях. Останні два коефіцієнти — комплексні величини.

Для кожного конкретного сипкого матеріалу за певних умов фрикційні властивості можна поділити на величини граничного опору зсуву (шару по шару, шару по стінці), коефіцієнти тертя (внутрішнього і зовнішнього), величини опору розриву (всередині шару, шару від посудини).

Для спрощення задавання розглянемо ідеальний сипкий матеріал, для якого зчеплення між часточками незначне і ним можна знехтувати. Між його часточками і стінками посудини існують тільки зв'язки тертя.

Тертя в сипкому матеріалі — явище комплексне і визначається, з одного боку, тертям по контактних поверхнях часточок матеріалу, з іншого — пов'язане з перебудовою структури сипкого матеріалу, що виникає в результаті пружної деформації часточок твердої фази і залишкової деформації (зміна щільності укладання часточок).

Найповніше процес тертя в сипкому матеріалі виявляється за наявності внутрішнього тертя, коли в процес втягується шар сипкого матеріалу і поверхня зсуву, як така, відсутня. У разі зовнішнього тертя, яке виникає внаслідок відносного зміщення сипкого матеріалу по стінках посудини, тертя зумовлене процесами в прикордонному шарі.

Внутрішнє тертя навіть для ідеально сипкого матеріалу має складний комплексний характер. Виникнувши в шарі сипкого матеріалу, тертя визначається площами фактичних контактів, їх числом, яке залежить від щільності укладання, пружними властивостями часточок твердої фази, розмірами і формою часточок, станом їхньої поверхні та іншими факторами.

Складність процесів внутрішнього тертя в сипких матеріалах не дає змоги повністю розкрити його якісний бік і отримати залежності, які кількісно характеризують процес. Проте вплив низки факторів доведено. Зокрема, значний вплив на величину коефіцієнта внутрішнього тертя справляє щільність укладання часточок і пов'язана з нею їх рухливість.

Величина коефіцієнта внутрішнього тертя  $f'$  змінюється від деякого мінімального значення, якому відповідає найбільша рухливість часточок сипкого матеріалу, до максимального значення, що відповідає перетворенню сипкого матеріалу, за якого рухливість часточок прямує до нуля, тобто

$$f'_{\min} < f' < f'_{\max}. \quad (1.14)$$



Мінімальне значення коефіцієнта внутрішнього тертя характеризується значеннями критерію П (1.13), близькими до нуля. Цим вимогам відповідають часточки, які лежать на поверхні сипкого матеріалу і для яких величина коефіцієнта внутрішнього тертя дорівнює тангенсу кута природного укосу, тобто  $f'_{\min} = \operatorname{tg} \varphi'$ .

Максимальне значення коефіцієнта внутрішнього тертя відповідає максимальному значенню коефіцієнта щільності укладання, за якого сипкий матеріал як статистичний комплекс перетворюється. При цьому процес тертя в площині зсуву замінюється на процес зрізу твердої фази.

Згідно з даними дослідів, величину коефіцієнта внутрішнього тертя можна виразити рівнянням

$$f' = f'_{\min} + \alpha \frac{K - K_{\min}}{K_{\max} - K} = f'_{\min} + \alpha \Pi. \quad (1.15)$$

Щільність укладання потоку сипкого матеріалу, який рухається в глибокій циліндричній посудині, змінюється з висотою шару. Відповідно до цього змінюється і коефіцієнт внутрішнього тертя.

На величину коефіцієнта внутрішнього тертя помітно впливає гранулометричний склад сипкого матеріалу. Це можна пояснити тим, що зі збільшенням розміру часточок зростає фактична площа контакту між ними. Водночас підсилюється пошарове зачеплення між двома сусідніми рядами часточок, по яких відбувається зміщення шарів сипкого матеріалу.

Досліди, проведені із сипкими матеріалами, до складу яких входять часточки різних розмірів, підтвердили, що величина коефіцієнта внутрішнього тертя змінюється за законом

$$f' = \psi d^n + \beta, \quad (1.16)$$

де  $n$ ,  $\psi$ ,  $\beta$  — сталі;  $d$  — діаметр часточки, мм.

Вологість сипкого матеріалу по-різному впливає на величину коефіцієнта внутрішнього тертя. Це визначається формою утримання вологи в сипкому матеріалі. Для органічних сипких матеріалів (насіння злаків, продукція харчової промисловості) характерна сорбційна волога, для неорганічних (пісок, гравій, мінеральні добрива тощо) — вільна.

Зовнішнє тертя характеризує процес зсуву сипкого матеріалу по поверхні, що обмежує його. Сам по собі процес зсуву — явище комплексне і лише дуже наближено його можна описати рівняннями Амонта—Кулона.

Як засвідчили дослідження, величина коефіцієнта зсуву (коефіцієнта тертя) не стала і залежить в основному від нормального тиску сипкого матеріалу на обмежувальну поверхню. Це пояснюють тим, що в процесі зсуву сипкого матеріалу в зонах, які прилягають до обмежувальної поверхні, відбувається пошарова передача енергії пружних деформацій і кількості руху від зовнішніх шарів до внутрішніх.

За незначних зсувних зусиль, нездатних подолати сили опору на контактах часточок, сипкий матеріал зміщується по обмежувальній поверхні в площині контактів часточок матеріалу з поверхнею.

У міру збільшення зсувних зусиль настає момент, коли часточки сипкого матеріалу, які лежать у пристінному шарі, під дією тангенціальних сил змінюють своє положення. Починається процес перетворення: спочатку в пристінному шарі, потім охоплюються все глибші шари. Сипкий матеріал у пристінному шарі внаслідок перетворення набуває властивостей твердого тіла.

Сипкість матеріалів характеризують залежністю граничних дотичних напружень  $\tau'$  від нормальних напружень  $\sigma$  в товщі матеріалу (рис. 1.4), яку будують за результатами випробувань сипких матеріалів на трибометрі (рис. 1.5).

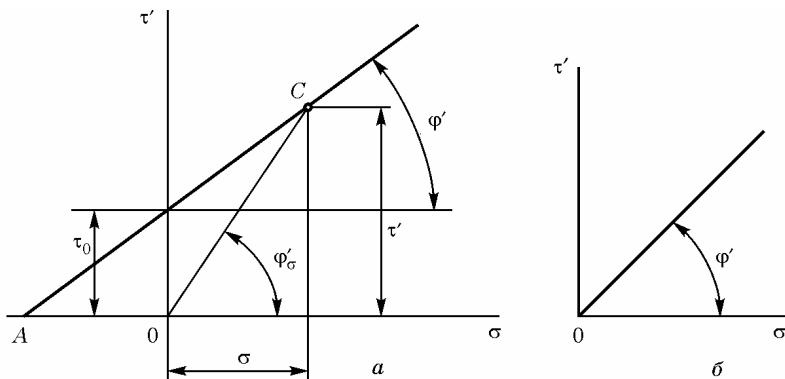


Рис. 1.4. Залежність граничного дотичного напруження  $\tau'$  від нормального напруження  $\sigma$  в товщі зв'язного (поганосипкого) матеріалу (а) та ідеально сипкого матеріалу (б)

Жолоб 5 і рамку 3 заповнюють матеріалом. Порцію матеріалу, яка лежить на рамці 3, притискують до матеріалу в жолобі 5 притисковими пластинами 2. Рамка котками 6 спирається на напрямні 1. Вона з'єднана з чашкою 4 шнуром, перекинутим через відхиляючий блок. На вантажну чашку ставлять гирі. Під їх вагою рамка рухається і зрізає матеріал.

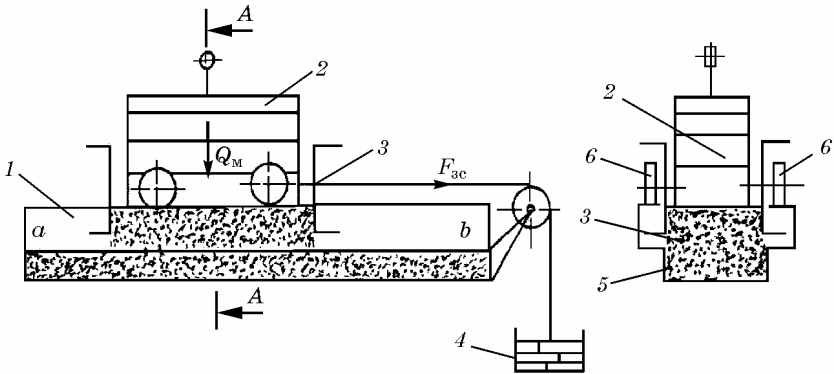


Рис. 1.5. Схема трибометра:

1 — напрямні; 2 — притискні пластини; 3 — рамка з порцією матеріалу; 4 — вантажна чашка; 5 — жолоб; 6 — котки; *ab* — пластина досліджуваного матеріалу

Напруження  $\sigma$  і  $\tau'$ , потрібні для побудови графіка (див. рис. 1.4), визначають за формулами

$$\sigma = Q_M / S_{зс}; \quad \tau = (F_{зс} - F_p) / S_{зс}, \quad (1.17)$$

де  $Q_M$  — сумарна маса притискних пластин і матеріалу в рухомій рамці;  $S_{зс}$  — площа зсуву;  $F_{зс}$  — сила зсуву;  $F_p$  — сила опору рухомої рамки.

За отриманими дослідними даними  $\sigma$  і  $\tau'$  проводять пряму *АС* граничних дотичних напружень (див. рис. 1.4, *а*), яка в загальному випадку перетинає вісь ординат вище точки *О*, що характеризує зв'язність сипкого матеріалу. Для ідеально сипких матеріалів  $\tau_0 = 0$  (див. рис. 1.4, *б*). Кут  $\varphi'$  називають *кутом внутрішнього тертя*, а тангенс цього кута — *коефіцієнтом внутрішнього тертя*  $f(\text{tg} \varphi' = f)$ .

Початковий опір зсуву зростає з підвищенням плівкової вологості дрібнофракційних сипких матеріалів: за верхньої межі плівкової вологості початковий опір вологого матеріалу в багато разів більший, ніж початковий опір того самого матеріалу в сухому стані. Наприклад, апатитовий концентрат за вологості 1,5 % має  $\tau_0 = 500$  Па, а в сухому стані —  $\tau_0 = 5$  Па.

Для добре сипких матеріалів, що містять дрібні фракції, в сухому стані  $\tau_0 = 0$ , у зволоженому —  $\tau_0 = 150 \dots 400$  Па і більше. Якщо матеріал не містить пило- і порошкоподібних фракцій, то зволоження не викликає підвищення зв'язності.

Кут  $\varphi'_\sigma$  (див. рис. 1.4, а), утворений лінією  $OC$  з віссю абсцис, називають *кутом внутрішнього зсуву*, а його тангенс — *коефіцієнтом внутрішнього зсуву*  $f'_\sigma$ :

$$f'_\sigma = \operatorname{tg}\varphi'_\sigma = f' + \tau_0/\sigma_0. \quad (1.18)$$

Сипкі матеріали, пряма граничних дотичних напружень яких проходить через початок координат  $O$  (див. рис. 1.4, б), називають *ідеально сипкими*, інші — *зв'язними*. Для ідеально сипких матеріалів коефіцієнт внутрішнього зсуву дорівнює коефіцієнту внутрішнього тертя, тобто  $f'_\sigma = f'$ . Це впливає з рівняння (1.18), якщо в нього підставити  $\tau_0 = 0$ .

Для ідеально сипких матеріалів кут внутрішнього тертя  $\varphi'$  дорівнює куту природного укосу  $\alpha_0$ , спосіб визначення якого ілюструє рис. 1.6.

Порожнистий циліндр  $1$  ставлять на площину  $2$  і доверху заповнюють його сипким матеріалом. Потім циліндр повільно підіймають, при цьому матеріал висипається і розміщується під кутом природного укосу  $\alpha_0$ . Для зв'язних матеріалів кут природного укосу більший, ніж кут внутрішнього тертя, і залежить від способу формування укосу: у разі насипання зверху утворюється кут насипання  $\alpha_n$ , у разі обвалення — кут обвалення  $\alpha_{об}$  (рис. 1.7).

При цьому

$$\operatorname{tg}\alpha_n = f' + \frac{\tau_0}{h\rho g} = f'/2 + \sqrt{f'^2/4 + \frac{2\tau_0}{A_B\rho g}}; \quad (1.19)$$

$$\operatorname{tg}\alpha_{об} = \frac{hf'\rho g}{h\rho g - 4,7\tau_0\sqrt{f'}}, \quad (1.20)$$

де  $h$  — висота укосу;  $\rho$  — щільність матеріалу;  $g$  — прискорення вільного падіння;  $A_B$  — основа трикутного штабеля.

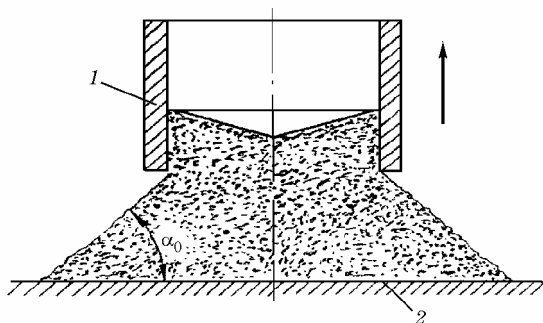


Рис. 1.6. До визначення кута природного укосу

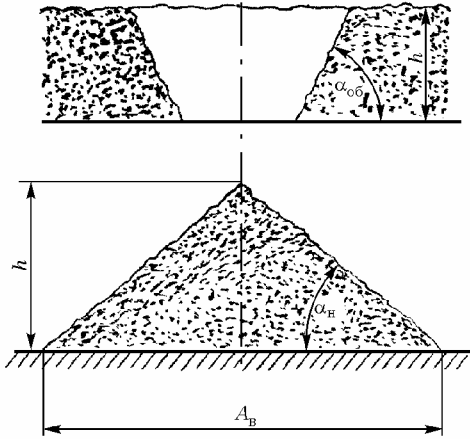


Рис. 1.7. До визначення кутів насипання й обвалення

пруження.

Сипкість матеріалів характеризують також коефіцієнтом рухливості  $m'$ , який дорівнює відношенню головних напружень  $\sigma_1$  і  $\sigma_2$  (див. рис. 1.8):  $m' = \sigma_1 / \sigma_2$ .

Коефіцієнт рухливості ідеально сипкого матеріалу (див. рис. 1.8) визначають за формулою

$$m'_{i,p} = \frac{1 - \sin \varphi'}{1 + \sin \varphi'}, \quad (1.22)$$

або наближено

$$m'_{i,p} \cong 0,18f', \quad (1.23)$$

де  $f'$  — коефіцієнт внутрішнього тертя.

Коефіцієнт рухливості зв'язних сипких матеріалів залежить від початкового опору зсуву  $\tau_0$ :

$$m' = m'_{i,p} \frac{\tau_0}{\sigma_1} (1 - m'_{i,p}), \quad (1.24)$$

де  $m'_{i,p}$  — коефіцієнт рухливості ідеально си-

До кута внутрішнього зсуву близький за значенням ефективний кут тертя  $\delta_e$ . Для його побудови через точку  $C$  (рис. 1.8) лінії граничних дотичних напружень зв'язного сипкого матеріалу проведемо коло Мора. Дотична до цього кола, проведена з початку координат  $O$ , утворює з віссю абсцис кут тертя  $\delta_e$ , який можна визначити за формулою

$$\sin \delta_e = \frac{\sigma_1 - \sigma_2}{\sigma_1 + \sigma_2}, \quad (1.21)$$

де  $\sigma_1$  і  $\sigma_2$  — головні на-

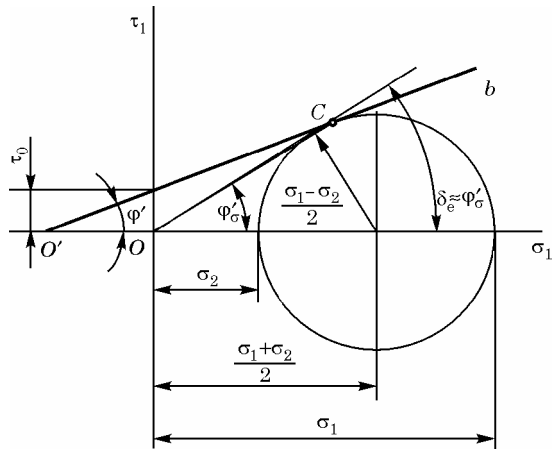


Рис. 1.8. Схема побудови ефективного кута тертя

пкого матеріалу, який має такий самий коефіцієнт внутрішнього тертя  $f'$ ;  $\sigma_1$  — найбільше головне напруження в заданій точці.

Початковий опір зсуву  $\tau_0$  можна знайти за допомогою приладів, які визначають максимальну висоту вертикальної стінки, що вільно стоїть, і максимальний розмір склепінеутворювального отвору (рис. 1.9).

Такий прилад складається з посудини 1 з відкидною стінкою 2. На початку досліду ця стінка знаходиться у вертикальному положенні. Посудину заповнюють сипким матеріалом так, щоб його поверхня була горизонтальною. Потім відкидну стінку відхиляють в напрямку стрілки (див. рис. 1.9, а). Якщо матеріал не осипається і зберігає вертикальний укіс, то дослід повторюють, збільшуючи висоту насипу доти, доки не буде знайдена максимальна висота  $h_0$ , після перевищення якої матеріал почне обвалуватись.

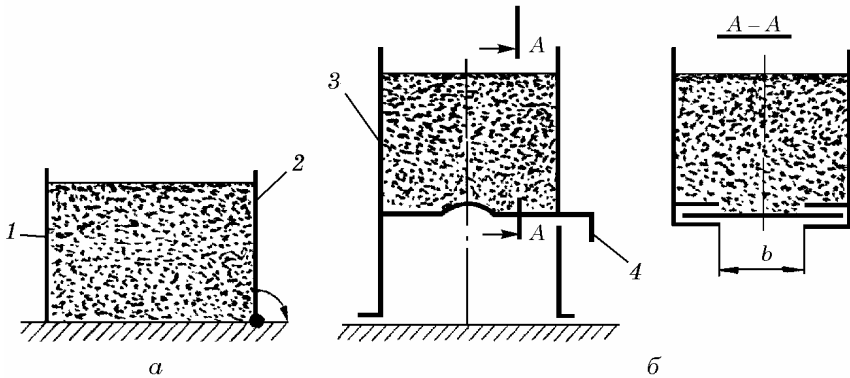


Рис. 1.9. До визначення максимальних висоти вертикальної стінки (а) та ширини склепінеутворювального отвору (б):

1 — посудина; 2 — відкидна стінка; 3 — висока посудина; 4 — заслінка

Початковий опір зсуву визначають за формулою

$$\tau_0 = \rho g h_0 / 4.$$

Прилад для визначення найбільшої ширини склепінеутворювального отвору (див. рис. 1.9, б) складається з високої посудини 3 з отвором у дні завширшки  $b$ , який перекривається заслінкою 4. На початку досліду заслінка закрыта, посудину заповнюють сипким матеріалом, потім заслінку трохи відсувають. Після того як невелика порція матеріалу, яка знаходиться безпосередньо над утвореним отвором, висиплеться з посудини, над отвором сформується склепіння. Заслінку відкривають поступово доти, доки не буде досягнута

ширина отвору, яка забезпечує вільне висипання матеріалу без створення стійких склепінь.

Початковий опір зсуву визначають за формулою

$$\tau_0 = \frac{ba_c \rho g}{3,2(b + a_c)}, \quad (1.25)$$

де  $a_c$  і  $b$  — відповідно ширина і довжина найбільшого склепінєутворювального отвору.

Початковий опір зсуву у одного й того самого сипкого матеріалу може бути різним залежно від його ущільнення і вологості.

Вологість сипкого матеріалу  $W_B$  визначають висушуванням взятої проби за температури  $105^\circ\text{C}$  до сталої маси й обчислюють за формулою

$$W = \frac{m_1 - m_2}{m_2}, \quad (1.26)$$

де  $m_1$  і  $m_2$  — маси зразка відповідно до і після висушування.

Коефіцієнт зовнішнього тертя  $f$  характеризує опір сипких матеріалів переміщенню відносно поверхні твердих тіл, викликаний силою тертя. Його визначають за допомогою трибометра (див. рис. 1.5). На поверхню  $ab$  кладуть пластинку досліджуваного матеріалу (сталь, деревина, гума та ін.), над цією пластинкою ставлять рамку  $Z$  і заповнюють її досліджуваним сипким матеріалом. Далі випробування проводять так само, як і в разі визначення сил внутрішнього тертя. Коефіцієнт  $f$  зовнішнього тертя знаходять за формулою

$$f = (F_{зс} - F_p) / Q_M. \quad (1.27)$$

**Аеродинамічні властивості.** Аеродинамічні властивості сипкого матеріалу прийнято характеризувати об'ємом порового простору. Величина об'єму порового простору  $V_{\Pi}$  залежить від коефіцієнта  $K$  ущільнення часточок твердої фази

$$V_{\Pi} = (1 - K)V, \quad (1.28)$$

де  $V$  — об'єм сипкого матеріалу.

Для аеродинамічної характеристики найцікавішою є фільтрівна здатність сипкого матеріалу, яку використовують у багатьох технологічних процесах транспортування та активної вентиляції.

Характер порового простору, який залежить від укладання часточок твердої фази сипкого матеріалу, визначає опір шару матеріалу в разі проходження крізь нього потоку газу. Загалом аеродина-

мічний опір шару сипкого матеріалу визначається зменшенням тиску  $\Delta P$  під час проходження газовим потоком шару сипкого матеріалу

$$\Delta P = \lambda \frac{l}{R_T} \rho_g \frac{U^2}{2}, \quad (1.29)$$

де  $\lambda$  — коефіцієнт гідравлічного опору шару;  $l$  — товщина шару, м;  $R_T$  — усереднений гідравлічний радіус порових каналів, м;  $\rho_g$  — щільність газу, кг/м<sup>3</sup>;  $U$  — швидкість газу в порових каналах, м/с.

Візьмемо за критерій подібності число Рейнольдса для сипкого матеріалу:

$$\text{Re} = \frac{UR_T}{\nu}, \quad (1.30)$$

де  $\nu$  — кінематична в'язкість газу.

Усереднений гідравлічний радіус порових каналів сипкого матеріалу визначають із співвідношення

$$R_T = \frac{V_{\text{п}}}{S_T},$$

де  $V_{\text{п}}$  — об'єм порових каналів в об'ємі  $V$  сипкого матеріалу;  $S_T$  — площа твердої фази сипкого матеріалу в об'ємі  $V$ .

Площу поверхні часточок визначають за їх числом, розміром і формою:

$$S_T = \pi d_{\text{ек}}^2 \Phi N,$$

де  $d_{\text{ек}}$  — еквівалентний діаметр часточок;  $\Phi$  — коефіцієнт форми часточок;  $N$  — число часточок твердої фази в об'ємі  $V$  сипкого матеріалу.

Об'єм порових каналів можна знайти з виразу

$$V_{\text{п}} = V - V_T = \frac{V_T}{K} - V_T = \frac{1-K}{K} V_T.$$

Об'єм, який займають часточки твердої фази  $V_T$ , дорівнює

$$V_T = 1/6\pi d_{\text{ек}}^3 N.$$

Тоді

$$V_{\text{п}} = 1/6\pi d_{\text{ек}}^3 N \frac{1-K}{K}.$$



Середній гідравлічний радіус порового простору становитиме

$$R_r = \frac{V_{\Pi}}{S_r} = \frac{1/6\pi d_{\text{ек}}^3 N^{1-K}}{\pi d_{\text{ек}}^2 \Phi} = \frac{1-K}{6K\Phi} d_{\text{ек}}. \quad (1.31)$$

Швидкість газу в порових каналах

$$U = v/e, \quad (1.32)$$

де  $v$  — швидкість газу, віднесена до поперечного перерізу шару сипкого матеріалу, м/с;  $e$  — коефіцієнт живого перерізу шару.

Виходячи з основного положення петрографії, можна записати:

$$V_r / V_{\Pi} = S_r / S_{\Pi}, \quad (1.33)$$

де  $S_r$  — площа перерізу часточок твердої фази в загальній площі перерізу сипкого матеріалу;  $S_{\Pi}$  — площа перерізу порових каналів.

Коефіцієнт живого перерізу шару матеріалу визначають за формулою

$$e = S_{\Pi} / S = S_{\Pi} / (S_{\Pi} + S_r) = V_{\Pi} / (V_{\Pi} + V_r) = 1 - K. \quad (1.34)$$

Тоді швидкість газу в порових каналах становитиме

$$U = v/(1 - K). \quad (1.35)$$

Підставивши значення з виразів (1.31) і (1.35) в рівняння (1.29) і (1.30), отримуємо кінцеві формули для визначення аеродинамічного опору шару сипкого матеріалу:

$$\Delta P = \lambda \frac{l}{d_{\text{ек}}} \frac{6K\Phi}{(1-K)^3} \rho_r^2 \frac{v^2}{2}. \quad (1.36)$$

Число Рейнольдса

$$\text{Re} = \frac{v d_{\text{ек}}}{\nu} \frac{1}{6K\Phi}. \quad (1.37)$$

Експериментально визначено залежність коефіцієнта гідравлічного опору шару сипкого матеріалу як функції числа Рейнольдса:

$$\lambda = \frac{a}{\text{Re}} + \frac{b}{\text{Re}^n}, \quad (1.38)$$

де  $a$ ,  $b$ ,  $n$  — сталі (для ламінарного режиму  $a = 9$ ,  $b = 0$ ; для турбулентного —  $a = 9$ ,  $b = 1$ ,  $n = 0,16$ ).

Рівнянням, що визначає аеродинамічний опір нерухомого шару сипкого матеріалу, можна скористатись для визначення аеродинамічного опору потоку рухомого сипкого матеріалу. Для цього у формулу (1.36) замість значення  $v$  слід підставити величину відносної швидкості  $v_{\text{відн}}$  газу:

$$v_{\text{відн}} = v \pm v_{\Pi} (1 - K), \quad (1.39)$$

де  $v$  — швидкість проходження газу крізь нерухомий шар сипкого матеріалу, м/с;  $v_{\Pi}$  — швидкість потоку сипкого матеріалу, м/с.

Знак «+» відповідає різним напрямкам швидкостей потоку матеріалу і газу, знак «-» — однаковим.

Для визначення аеродинамічного опору нерухомого шару сипкого матеріалу за співвідношення  $H/B \leq 1$  можна скористатися емпіричною формулою

$$\Delta P = (a_2 v + b_2 v^2) l, \quad (1.40)$$

де  $l$  — висота шару сипкого матеріалу, м;  $v$  — швидкість газу, віднесена до перерізу шару сипкого матеріалу, перпендикулярного до напрямку руху потоку газу, м/с;  $a_2$  і  $b_2$  — сталі коефіцієнти.

Теплофізичні та електрофізичні властивості сипких матеріалів розглянуто в інших розділах.

**Силові властивості** характеризують передачу енергії в замкненому об'ємі сипкого матеріалу і визначаються механізмом передачі зусиль. До них належать такі встановлені практикою поняття: вертикальний тиск у сипкому матеріалі; горизонтальний тиск у сипкому матеріалі; вертикальний тиск на дно посудини; горизонтальний тиск на дно посудини; поверхні однакових тисків; коефіцієнти бічного розпору.

Механізм передачі зусиль у сипкому матеріалі залежить від умов його виродження, які визначаються співвідношенням розмірів посудини. Така залежність змушує досліджувати природу механізму передачі зусиль окремо для співвідношень  $H/B \leq 1$  і  $H/B > 1$ .

Розглянемо механізм передачі зусиль у сипкому матеріалі за співвідношень  $H/B \leq 1$  (рис. 1.10).

Сипкий матеріал обмежений стінкою  $AB$  завдовжки 1 м. Задамо стінці нескінченно мале переміщення  $dx$ . При цьому відбудеться переміщення деякого об'єму  $ABC$  сипкого матеріалу по площині обвалення  $AC$ .

Положення площини обвалення визначають за умови найбільшого тиску сипкого матеріалу на стінку посудини. Призму  $ABC$  розглядатимемо в стані граничної рівноваги, яка відповідає гранично-

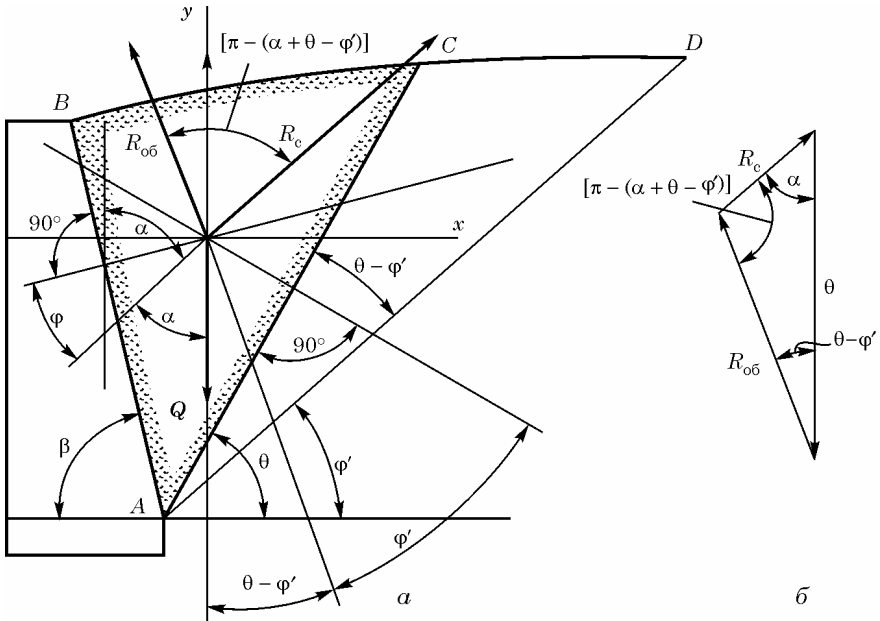


Рис. 1.10. До розрахунку тиску на стінку посудини

му напруженню сипкого матеріалу. Таке припущення дає змогу визначити напрямок реакції з боку стінки і площини обвалення. Врахувавши це припущення, розглянемо рівновагу сипкого матеріалу, обмеженого поверхнею  $BCD$  й утримуваного стінкою  $AB$ .

Проведемо під кутом внутрішнього тертя  $\phi'$  лінію природного укосу  $AD$ . Обвалення сипкого матеріалу відбудеться по площині  $AC$ , що утворює кут  $\theta$  з горизонталлю. Вагу призми обвалення позначимо через  $Q$ .

Визначимо тиск на стінку  $AB$  призми  $ABC$  заввишки 1 м. Об'єм призми обвалення дорівнює площі  $ABC \times 1$  м, а її вага  $Q$  — площі  $ABC \times 1 \times \gamma \times g$ , де  $\gamma$  — об'ємна маса сипкого матеріалу;  $g$  — прискорення вільного падіння.

Вага призми обвалення зрівноважується реакцією стінки  $R_c$ , яка дорівнює за величиною і протилежна за напрямком тиску і реакції сипкого матеріалу  $R_a$  з боку площини обвалення.

Напрямок сил залежить від відповідних кутів тертя. Реакція  $R_c$  утворює з перпендикуляром до площини  $AB$  кут  $\phi$  (кут зовнішнього тертя), а  $R_{об}$  з перпендикуляром до площини  $AC$  — кут  $\phi'$ .

За кута нахилу стінки  $AB$  до горизонталі  $\beta$  і кута  $\alpha$  між напрямком реакції  $R_c$  і вертикаллю можна записати, що  $\alpha = \beta - \varphi_0$ . Кут між напрямком реакції  $R_c$  і вертикаллю дорівнює  $\theta - \varphi'$ . Тоді кут між напрямком реакції  $R_c$  і  $R_{об}$  дорівнюватиме  $[\pi - (\alpha + \theta - \varphi')]$ .

Розглянемо рівновагу призми обвалення  $ABC$ .

$$\sum y = 0 : R_{об} \cos(\theta - \varphi') + R_c \cos(90 - \alpha) - Q = 0 ; \quad (1.41)$$

$$\sum x = 0 : -R_{об} \sin(\theta - \varphi') + R_c \cos(90 - \alpha) = 0. \quad (1.42)$$

Згідно з рівнянням (1.42)

$$R_{об} = \frac{R_c \cos(90 - \alpha)}{\sin(\theta - \varphi')} = \frac{R_c \sin \alpha}{\sin(\theta - \varphi')}. \quad (1.43)$$

Підставивши у рівняння (1.41) значення  $R_{об}$ , одержимо

$$R_c [\sin \alpha \cos(\theta - \varphi') + \cos \alpha (\theta - \varphi')] = Q \sin(\theta - \varphi');$$

$$R_c = \frac{Q \sin(\theta - \varphi')}{\sin(\alpha + \theta - \varphi')}. \quad (1.44)$$

За силовим трикутником (див. рис. 1.10, б), скориставшись теоремою синусів, можна записати:

$$\frac{R_c}{Q} = \frac{\sin(\theta - \varphi')}{\sin[\pi - (\alpha + \theta - \varphi')]} = \frac{\sin(\theta - \varphi')}{\sin(\alpha + \theta - \varphi')},$$

звідки

$$R_c = \frac{Q \sin(\theta - \varphi')}{\sin(\alpha + \theta - \varphi')}. \quad (1.45)$$

Отже, тиск на стінку посудини за  $H/B \leq 1$  визначається силою тяжіння призми обвалення, внутрішнім тертям, напрямком реакції стінки і величиною кута площини обвалення.

Тиск на дно посудини в цьому разі можна прийняти таким, що дорівнює силі тяжіння сипкого матеріалу в посудині.

Розглянемо механізм передачі зусиль у сипкому матеріалі за співвідношення  $H/B > 1$ .

У разі насипання матеріалу в глибоку посудину  $H/B > 1$  залежно від способу подачі матеріалу і висоти шару ступінь перетворення статистичного комплексу зростає з коефіцієнтом щільності укладання. Внаслідок цього сипкий матеріал, який перебуває у стані

спокою, набуває властивостей твердого тіла, виявляється здатність його шарів передавати горизонтальний тиск під дією вертикальних навантажень (розпір).

Загалом для цього випадку залежність між горизонтальними  $p(r, z)$  і вертикальними  $q(r, z)$  тисками можна описати рівнянням

$$q(r, z) = \psi(z)p(r, z), \quad (1.46)$$

де  $r$  — радіус посудини;  $z$  — висота шару;  $\psi(z) = \frac{1 - \sin \varphi'}{1 + \sin \varphi'}$  — коефіцієнт бічного розпіру.

Під час руху сипкого матеріалу в глибокій циліндричній посудині внаслідок збільшення рухливості часточок ступінь перетворення сипкого матеріалу зменшується, механізм передачі зусиль змінюється.

З моменту початку руху потоку під впливом граничних умов перебудовується структура сипкого матеріалу. При цьому коефіцієнт щільності укладання часточок змінюється від  $K_0$  до  $K_{кр}$ . Після перебудови структури потік сипкого матеріалу рухається без відносного зміщення в ньому часточок.

Виділимо в шарі сипкого матеріалу, який рухається, елементарний об'єм з розмірами сторін на площині  $dx$  і  $dy$  і розглянемо його рівновагу (рис. 1.11).

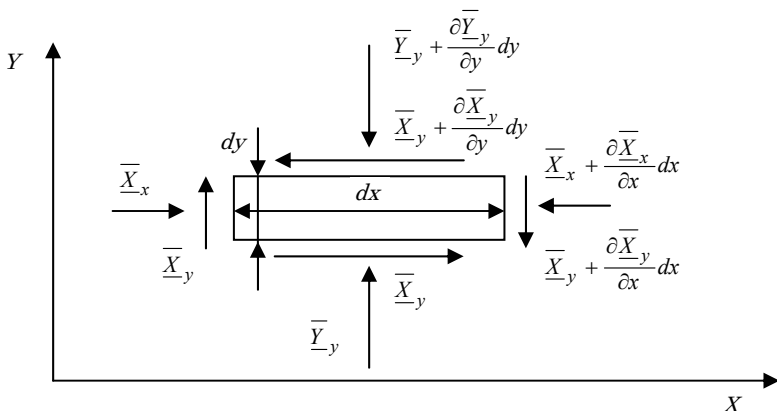


Рис. 1.11. Схема зусиль елементарного об'єму потоку сипкого матеріалу

На виділений об'єм сипкого матеріалу діятимуть поверхневі сили — сили однобічного стиску і тертя, та масові сили — сили ваги й інерції.

Переміщення виділеного елементарного об'єму можна описати п'ятьма рівняннями: трьома рівняннями складових сил однобічного тиску і тертя

$$\bar{X}_x = \bar{X}_x(x, y, t); \bar{Y}_y = \bar{Y}_y(x, y, t); \bar{X}_y = \bar{X}_y(x, y, t)$$

і двома рівняннями проекцій вектора швидкості

$$v_x = v_x(x, y, t); v_y = v_y(x, y, t).$$

Рівняння рівноваги виділеного елементарного об'єму в змінних Ейлера матиме вигляд

$$\begin{aligned} \sum F_x &= -m \frac{d^2 x}{dt^2} = 0; \\ \sum F_y &= -m \frac{d^2 y}{dt^2} = 0, \end{aligned} \quad (1.47)$$

де  $m = \gamma dx dy$  — маса сипкого матеріалу;  $\gamma$  — його щільність.

Якщо суму масових сил виразити через їхні проекції, за додатний взяти напрямок, який збігається з додатним напрямком осей координат, знайти величини других похідних, вважати, що рух сипкого матеріалу відбувається за невеликої швидкості (тобто  $v_x = 0$ ;  $v_y = \text{const}$ ), щільність потоку сипкого матеріалу є сталою по перерізу в зв'язку з відсутністю відносного руху часточок сипкого матеріалу, зробити перетворення, то рівняння набудуть вигляду

$$\begin{aligned} \bar{X}_x &= \frac{\gamma R}{f}; \\ \bar{X}_y &= \gamma' x, \end{aligned} \quad (1.48)$$

де  $\gamma' = \gamma g$ ;  $R$  — радіус посудини;  $f$  — коефіцієнт тертя на межі потоку;  $x$  — переміщення потоку сипкого матеріалу в горизонтальному напрямку.

В одержаних виразах горизонтальна складова тиску сипкого матеріалу  $\bar{X}_x$  стала по горизонтальному перерізу сипкого потоку й аналогічна силі розпору. Вертикальна складова  $\bar{X}_y$  змінюється за лінійним законом і аналогічна підтримувальній силі.

Така аналогія дає змогу уподібнити механізм передачі зусиль у сипкому матеріалі, який переміщується в глибокій циліндричній

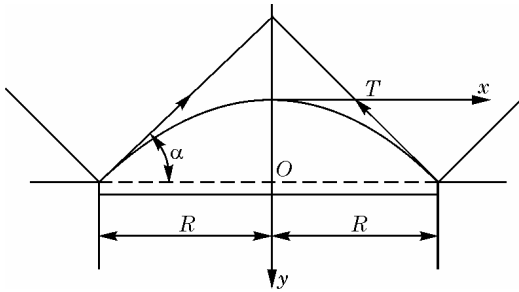


Рис. 1.12. Напрямок і місце прикладання рівнодійної сил у потоці сипкого матеріалу

ни кут  $\alpha$  збільшується і досягає максимуму на межі потоку сипкого матеріалу.

Рівняння лінії геометричного місця точок прикладання всіх можливих рівнодійних сил можна знайти з умови

$$\frac{\overline{X}_y}{\overline{X}_x} = \operatorname{tg} \alpha = \frac{dy}{dx} = \frac{f}{R} x. \quad (1.49)$$

Проінтегрувавши рівняння (1.49) за початкових умов  $x = 0$ ,  $R = 0$ , одержимо

$$y = \frac{f}{R} x^2.$$

Точки прикладання всіх рівнодійних сил у сипкому матеріалі розміщені на кривій, рівняння є квадратичною параболою. Максимальну висоту точки прикладання рівнодійної сили визначають за формулою

$$Y_{\max} = \frac{R}{2} \operatorname{tg} \alpha_{\max}. \quad (1.50)$$

**Кінематика потоку сипкого матеріалу.** Під потоком сипкого матеріалу слід розуміти таку сукупність часточок, за якої рухливі часточки твердого тіла не втрачають контакту одна з одною.

При цьому потік сипкого матеріалу можна поділити на такі види:

- ▶ рух по похилих трубах і каналах з нецілковитим заповненням площі поперечного перерізу;
- ▶ рух по похилих і вертикальних трубах і посудинах із заповненням площі поперечного перерізу;
- ▶ витікання сипких матеріалів з отворів, розміщених у дні або на бічній стінці посудини.

Для перелічених видів характерні дві основні форми руху: зв'язна і незв'язна.

Під *зв'язною* формою руху розумітимемо рух потоку сипкого матеріалу, за якого зв'язки між часточками утримують їх у стані спокою одну відносно одної. Градієнт швидкості потоку по поперечному перерізу дорівнює нулю.

Під *незв'язною* формою руху сипкого матеріалу розумітимемо рух потоку, за якого зв'язки між часточками не утримують їх у стані відносного спокою. Градієнт швидкості потоку по поперечному перерізу відмінний від нуля.

Форми руху потоку сипкого матеріалу можуть траплятися окремо або разом. В останньому випадку форма руху потоку буде *змішаною*. Розглянемо кожен з видів руху окремо.

Рух потоку сипкого матеріалу по похилих жолобах і трубах за нецілковитого заповнення поперечного перерізу останніх можливий за умови

$$\alpha > \varphi, \quad (1.51)$$

де  $\alpha$  — кут нахилу жолоба (труби) до горизонталі;  $\varphi$  — кут зовнішнього тертя сипкого матеріалу по стінках жолоба (труби).

За кутів нахилу  $\varphi' > \alpha > \varphi$  в потоці відсутні умови порушення зв'язків між часточками. За кутів нахилу

$$\varphi' < \alpha > \varphi \quad (1.52)$$

поряд з рухом матеріалу відносно нерухомих стінок жолоба спостерігається відносний рух всередині потоку.

Умова (1.51) визначає інтервал існування зв'язного потоку сипкого матеріалу, умова (1.52) — незв'язного.

Рух потоку сипкого матеріалу у вертикальних посудинах за цілковитого заповнення матеріалом їхніх поперечних перерізів різниться від руху в похилих посудинах. За контакту часточок потоку сипкого матеріалу зі стінками по всьому периметру посудини граничні умови істотно впливають на характер його руху.

Залежно від розмірів посудини, щільності укладання сипкого матеріалу та умов випуску матеріалу з посудини форма руху потоку може бути зв'язною, незв'язною або змішаною. Кожній з цих форм властива своя форма потоку.

Для будь-яких посудин незалежно від їхніх розмірів і граничних умов руху потоку сипкого матеріалу в початковий момент властива незв'язна форма, тривалість якої залежить від розмірів посудини і початкової щільності укладання часточок твердого тіла.



За початкового пухкого укладання ( $K_0 < K_{кр}$ ) і невеликих діаметрів посудини ( $D < 200\delta$ , де  $\delta$  — характерний розмір часточки) тривалість незв'язної форми руху невелика. Зміна структури сипкого матеріалу відбувається за короткий час.

За щільного укладання ( $K_0 > K_{кр}$ ) час існування незв'язної форми руху збільшується, зростає і тривалість процесу перебудови структури сипкого матеріалу.

Для посудини більших розмірів ( $D > 200\delta$ ) час існування незв'язної форми руху в початковий момент помітно підвищується. При цьому тривалість існування цієї форми руху збільшується з ростом розмірів посудини і початкової щільності укладання часточок сипкого матеріалу.

Після того як початкова щільність укладання по всьому перерізу потоку стане критичною, незв'язна форма руху перейде у зв'язну. При цьому залежно від умов випуску матеріалу з посудини, співвідношення розмірів його часточок і граничних умов руху потоку ця форма руху може існувати по всій висоті потоку, у верхній або в центральній його частині (рис. 1.13).

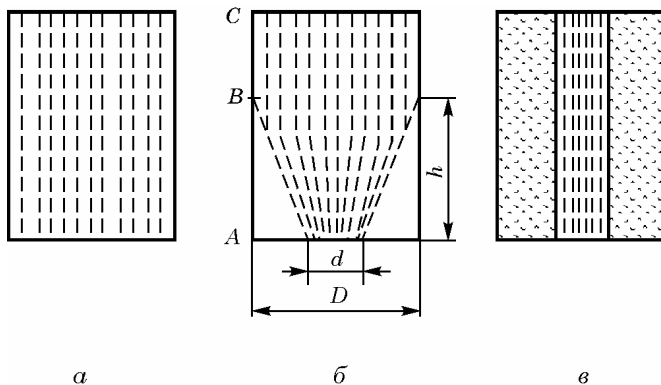


Рис. 1.13. Зв'язні форми руху сипкого матеріалу по всій висоті потоку (а), у верхній (б) і в центральній (в) частинах потоку

Зв'язна форма руху по всій висоті потоку виникає тоді, коли випускання сипкого матеріалу відбувається по всьому вихідному потоку. Зв'язна форма руху у верхній частині потоку визначається граничними умовами і, як правило, спостерігається тоді, коли сипкий матеріал випускають з отвору, розмір якого менший за площу поперечного перерізу посудини. Для цього випадку характерні застійні зони на висоті

$$h = \frac{D-d}{2} f.$$

Ці зони звужують потік, який через його безперервність на висоті  $h$  переміщується з більшою швидкістю. Найявніший градієнт швидкості вздовж потоку викликає порушення зв'язків між часточками сипкого матеріалу — потік набуває незв'язної форми руху. В цьому разі по висоті посудини можна спостерігати дві форми руху: на ділянці  $AB$  — зв'язну, а на ділянці  $BC$  — незв'язну (див. рис. 1.13, б).

На межі двох форм руху потоку склепінчаста структура, характерна для зв'язної форми, набуває максимальної несівної здатності, яка порушується під час переходу в незв'язну форму. Виникнення і руйнування такої структури через дискретну природу сипкого матеріалу відбувається дискретно. Отже, рух потоку на цій ділянці супроводжується пульсуванням.

Дослідженням процесу підтверджено наведене припущення. Зі збільшенням швидкості потоку частота пульсування, пов'язана з утворенням і руйнуванням склепін, підвищується, зростає і частота пульсування швидкості потоку, яка за деякого значення швидкості досягає величини, що практично не відбивається на характері руху потоку.

Зв'язна форма руху потоку сипкого матеріалу в його центральній частині (див. рис. 1.13, в) спостерігається за граничних умов, за яких поверхні тертя на межі потоку зміщені в потік матеріалу. Зокрема це явище може виникати на ребристих стінках посудини, коли висота ребра  $AC$  задовольняє умові  $10\delta < AC < 0,02D$ , а відстань між ребрами  $t = \frac{D}{4} \operatorname{tg}\left(\frac{\pi}{2} - \varphi'_{\max}\right)$ .

Ці закономірності можна спостерігати в потоках сипкого матеріалу тільки в разі його нерозривності. Нерозривність потоку сипкого матеріалу визначається мінімальним розміром  $D$  посудини і максимально припустимою швидкістю  $v_{\text{кр}}$  його руху.

Дослідження показали, що безперервність потоку відповідає мініальному діаметру  $D_{\text{кр}}$  посудини

$$D_{\text{кр}} \geq \alpha e^{b\delta}, \quad (1.53)$$

де  $a$  і  $b$  — сталі;  $\delta$  — найбільший розмір часточки сипкого матеріалу, мм.

Розрив потоку виникає за швидкості його руху, що перевищує критичну:

$$v_{\text{кр}} \geq B\sqrt{R_{\Gamma}}, \quad (1.54)$$

де  $B$  — стала, що залежить від властивостей матеріалу;  $R_T$  — гідравлічний радіус посудини, м.

У вертикальних посудинах багатьох конструкцій сушильних апаратів, установок активної вентиляції та інших рух потоку сипкого матеріалу утруднений. Це спричинено введенням у потік конструкційних елементів у вигляді площин або тіл різної геометричної форми. Неминуче при цьому зменшення площі поперечного перерізу потоку може привести до його розриву.

Дослідженнями встановлено, що потік не розривається, якщо дотримується умова

$$\frac{S}{S_0} > 20; \frac{S_0}{S_T} > 20, \quad (1.55)$$

де  $S_0$  — площа міделевого перерізу введених у потік конструкційних елементів (проекція площі перерізу конструкційного елемента на площину, перпендикулярну до напрямку руху потоку сипкого матеріалу);  $S_T$  — площа міделевого перерізу часточки сипкого матеріалу;  $S$  — площа перерізу потоку.

Введення в потік конструкційних елементів у вигляді площини не викликає розриву потоку, якщо кут  $\alpha$  нахилу площини відносно горизонталі задовольняє умові

$$\alpha < \phi'_{\max}, \quad (1.56)$$

де  $\phi'_{\max}$  — кут внутрішнього тертя в потоці на глибині встановлення площини; параметри посудини і площини відповідають умовам (1.53) – (1.56).

В разі, коли умова (1.56) не виконується, над площиною, яка омивається потоком, виникає застійна зона, а за нею потік розривається, створюючи простір, не заповнений сипким матеріалом.

Створення застійних зон і просторів, не заповнених сипким матеріалом, можна усунути, якщо надати конструкційним елементам, що вводять у потік, відповідної форми. Таку форму можуть утворити два конуси на вхідному і вихідному перерізах конструкційного елемента, кути в основі яких задовольняють умові

$$\beta > \phi'_{\max}. \quad (1.57)$$

У разі обтікання потоком конструкційних елементів змінюється структура потоку сипкого матеріалу через зміну укладання часточок. При цьому неминуче порушуються зв'язки тертя в їхніх контактах. Процес перебудови структури потоку має пульсаційний характер. Основні види конструкційних елементів, які омиваються сипкими матеріалами, зображено на рис. 1.14.


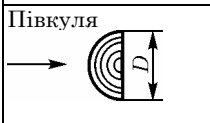
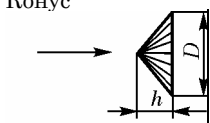

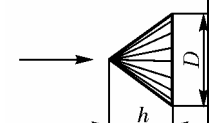
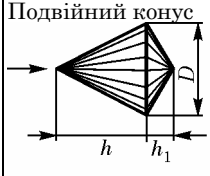
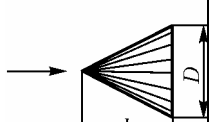
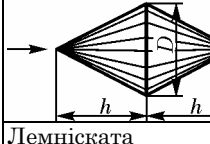
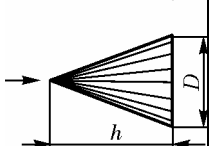
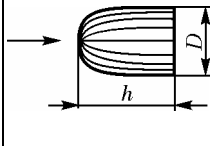
Форма тіла	$\xi$	Форма тіла	$\xi$
 <p>Пластина</p>	1,00	 <p>Півкуля</p>	1,17
 <p>Конус</p> <p><math>h/D = 0,5</math></p>	0,79	 <p>Куля</p>	2,05
 <p><math>h/D = 1,0</math></p>	0,90	 <p>Подвійний конус</p> <p><math>h/D = 1,0</math> <math>h_1/D = 0,5</math></p>	1,33
 <p><math>h/D = 1,5</math></p>	1,11	 <p><math>h/D = 1,0</math></p>	1,33
 <p><math>h/D = 2,0</math></p>	1,32	 <p>Лемніската</p> <p><math>h/D = 1,25</math></p>	2,44

Рис. 1.14. Коefіцієнти опору  $\xi$  різних тіл потоку сипких матеріалів

**Витікання сипкого матеріалу з посудини.** Проведені дослідження різних ідеальних і зв'язних сипких матеріалів дають змогу сформулювати гіпотезу, що пояснює фізичний зміст процесу, і на цій основі запропонувати інженерний метод розрахунків його параметрів.

Процес витікання сипкого матеріалу з отворів посудин характеризується величиною витрати. Майже всі дослідники підтверджують незалежність цього параметра від висоти шару сипкого матеріалу в посудині. Природу процесу витікання, що визначає сталість витрат сипкого матеріалу, можна пояснити властивостями матеріалу.

Засипаний у посудину сипкий матеріал після відкриття випускного отвору під дією сили гравітації намагатиметься переміщуватись до отвору. Відносне зміщення між часточками, що вини-

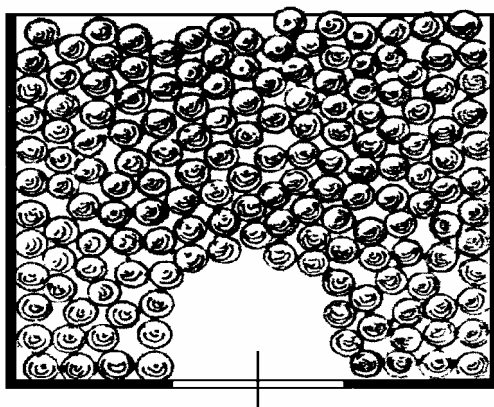


Рис. 1.15. Схема статичного склепіння над випускним отвором

стійкі склепіння, характеризується величиною  $d_{кр} > d$ .

За розміру випускного отвору  $d > d_{кр}$  умови існування стійкого склепіння порушуються. З поверхні склепіння випадають часточки сипкого матеріалу, внаслідок чого він руйнується. На місці зруйнованого склепіння виникає нове, а часточки, які раніше складали склепінчасту структуру, випадають у підсклепінчастий отвір і витікають з посудини. Описаний процес повторюється безперервно доти, доки не зміняться умови витікання. Такі склепіння на відміну від стійких прийнято називати *динамічними*.

Взявши за основу запропоновану робочу гіпотезу, неважко пояснити незалежність витікання сипкого матеріалу від висоти шару в посудині. Швидкість витікання сипкого матеріалу в площині випускного отвору залежить від висоти склепіння, оскільки в підсклепінчастому просторі часточки, залишивши склепіння, рухаються під дією сили гравітації з висоти, що дорівнює висоті склепіння. Висота останнього є функцією механічних властивостей матеріалу і характеристичного розміру випускного отвору, і від них в основному залежать витрати сипкого матеріалу.

Дослідженнями доведено, що зміна параметрів склепінчастої структури зумовлює зміну витрат матеріалу за незмінних розмірів і форми випускного отвору.

Величина  $d_{кр}$  залежить від фізичних властивостей сипкого матеріалу і характеристичного розміру часточок твердого тіла.

кає при цьому, перерозподіляє зусилля в контактах між ними, у зв'язку з чим біля випускного отвору створюються умови виникнення своєрідної склепінчастої структури сипкого матеріалу. Залежно від розміру випускного отвору ця структура може набути форми стійкого склепіння, перекрити випускний отвір і припинити випуск сипкого матеріалу (рис. 1.15). Розмір випускного отвору, за якого створюються

Для ідеальних сипких матеріалів цю величину визначають за рівнянням

$$d_{кр} = ae^{b\delta}, \quad (1.58)$$

де  $a$  і  $b$  — сталі, які залежать від фізичних властивостей сипкого матеріалу ( $a = 4,5 \dots 5,0$ ,  $b = 0,22 \dots 0,25$ );  $\delta$  — найбільший розмір часточки матеріалу, мм.

Для зв'язних сипких матеріалів, де поряд із силами тертя між часточками діють і сили зчеплення, на критичний розмір отвору впливають також вологість і тривалість зберігання матеріалу.

Розмір критичної площі випускного отвору  $S_{кр}$  для борошна першого ґатунку визначають за залежністю

$$S_{кр} = a_1 e^{b_1 t_{зб}}, \quad (1.59)$$

де  $a_1$  і  $b_1$  — величини, які залежать від вологості борошна;  $t_{зб}$  — тривалість зберігання борошна в місткостях, діб.

Величини коефіцієнтів  $a_1$  і  $b_1$  змінюються залежно від вологості борошна. Для борошна першого ґатунку за вологості  $W = 13\%$   $a_1 = 0,11$ ,  $b_1 = 1,057$ , за вологості  $W = 15\%$   $a_1 = 7,66$ ,  $b_1 = 0,85$ .

Розглянемо процес витікання сипкого матеріалу з випускного отвору за  $d > d_{кр}$ .

Під час випускання сипкого матеріалу з посудини над випускним отвором утворюється динамічне склепіння (рис. 1.16). Процес витікання сипкого матеріалу в цьому разі можна розглядати як вільне падіння часточок з висоти.

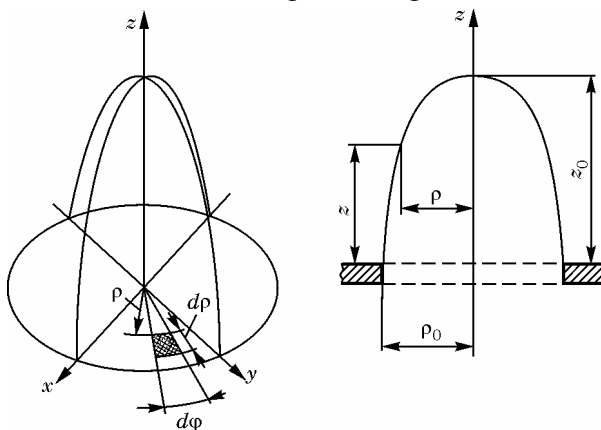


Рис. 1.16. Схема динамічного склепіння над випускним отвором

Рівняння елементарних витрат сипкого матеріалу можна записати у вигляді

$$dq = dS\sqrt{2gz}, \quad (1.60)$$

де  $dS = \rho dr d\varphi$  — елементарна ділянка випускного отвору;  
 $z = z_0 \left(1 - \frac{\rho^2}{\rho_0^2}\right)$  — висота динамічного склепіння.

Підставивши в це рівняння наведені вище вирази для  $dS$  і  $z$ , отримаємо

$$dq = \sqrt{2gz_0} \rho \sqrt{\frac{\rho^2 - \rho_0^2}{\rho_0^2}} d\rho d\varphi. \quad (1.61)$$

Витрати сипкого матеріалу визначають за рівнянням (1.61) інтегруванням його по змінній  $\rho$  в межах від  $\rho$  до  $\rho_0$  і по змінній  $\varphi$  в межах від 0 до  $2\pi$ :

$$\sqrt{2gz_0} \int_{\rho}^{\rho_0} \rho \sqrt{\frac{\rho^2 - \rho_0^2}{\rho_0^2}} d\rho = 1/3 \rho_0^2 \sqrt{2gz_0};$$

$$\int_0^{2\pi} \rho_0^2 d\varphi = 2S.$$

Формула для визначення витрат набуває вигляду

$$q = Sv = \frac{2}{3} S \sqrt{2gz_0}, \quad (1.62)$$

де  $v$  — середня швидкість руху сипкого матеріалу в площині перерізу випускного отвору, м/с.

Згідно з рівнянням (1.62), величина середньої швидкості руху сипкого матеріалу з урахуванням втрати швидкості внаслідок співударів часточок дорівнює

$$v = \frac{2}{3} \xi \sqrt{2gz_0} = K^* \sqrt{z_0}, \quad (1.63)$$

де  $K^* = \frac{2}{3} \xi \sqrt{2g}$  — стала;  $\xi$  — коефіцієнт, що враховує втрату швидкості внаслідок співударів часточок.

Дослідженнями параметрів динамічного склепіння підтверджено, що його висота залежить від розмірів і форми випускного отвору і може бути виражена через гідравлічний радіус  $R_r$  останнього, тобто

$$z_0 = c^2 R_r,$$

де  $c$  — стала, що залежить від умов витікання;  $R_T$  — гідравлічний радіус випускного отвору.

Тоді швидкість витікання сипкого матеріалу дорівнюватиме

$$v = K\sqrt{z_0} = Kc\sqrt{R_T} = B\sqrt{R_T}. \quad (1.64)$$

Коефіцієнт  $B$  залежить від форми випускного отвору і в загальному вигляді передається рівнянням

$$B = a_3 + b_3\sqrt{R_T}, \quad (1.65)$$

де  $a_3$  і  $b_3$  — сталі, що залежать від фізичних властивостей сипкого матеріалу.

У межах допустимої похибки рівняння (1.65) можна спростити, прийнявши, що  $a_3 = 0$ . Тоді  $B = b_3\sqrt{R_T}$  і формула для визначення швидкості сипкого матеріалу в площині випускного отвору набуде вигляду

$$v = B\sqrt{R_T} = b_3\sqrt{R_T}\sqrt{R_T} = b_3R_T. \quad (1.66)$$

Продуктивність сипкого матеріалу, який витікає з отвору, визначають за рівнянням

$$Q = 3600 b_3 R_T S \gamma, \quad (1.67)$$

де  $S$  — площа випускного отвору, м<sup>2</sup>;  $b_3$  — стала, що залежить від виду сипкого матеріалу;  $\gamma$  — об'ємна маса сипкого матеріалу.

Якщо випускний отвір за умовами виробництва перекривають решіткою, її параметри потрібно вибирати так, щоб не порушити стійкий процес витікання. Зокрема, мінімальні розміри отвору решітки у просвіті  $d_0$  мають задовольняти умову  $d_0 > d_{кр}$ , де  $d_{кр}$  визначають за формулою (1.58).

Витрату сипкого матеріалу в цьому разі обчислюють за рівнянням

$$Q = 3600 \gamma b_p (R_{T_i} \sum_{i=1}^n S_i + R_{T_j} \sum_{j=1}^n S_j + \dots), \quad (1.68)$$

де  $R_{T_i}$ ,  $R_{T_j}$ ,  $S_i$ ,  $S_j$  — відповідно гідравлічні радіуси і площі  $i$ - та  $j$ -го отворів;  $b_p$  — стала, що залежить від виду сипкого матеріалу.

Зміною умов опору динамічного склепіння над випускним отвором можна регулювати витрату сипкого матеріалу. Тільки в разі переміщення в прямокутній посудині випускного отвору з центра в кут днища витрата матеріалу збільшується на 10 – 15 %.



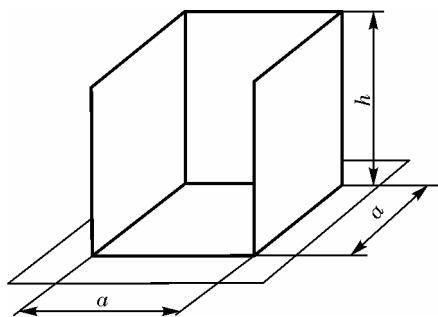


Рис. 1. 17. Схема трибічної насадки

часточки сипкого матеріалу в підсклепінний простір.

Якщо плоске днище посудини розміщене не горизонтально, то змінюються умови опору динамічного склепіння і корисна площа випускного отвору. В цьому разі витрата залежатиме від кута нахилу днища відносно горизонталі.

У першому наближенні витрату  $Q_H$  сипкого матеріалу крізь випускний отвір, розміщений у нахиленому днищі посудини, визначають за формулою

$$Q_H = \psi Q, \quad (1.69)$$

де  $\psi = \cos^3 \frac{\alpha}{2}$ ;  $\alpha$  — кут нахилу днища до горизонталі;  $Q$  — величина витрат за формулою (1.67).

**Інші властивості сипких матеріалів.** Сипкі матеріали характеризують липкістю, різальною здатністю, корозійністю, абразивністю, крихкістю, самозайманням, вибухонебезпечністю, гігроскопічністю, отруйністю, злежуваністю і змерзанням.

**Липкістю** сипких матеріалів називають властивість прилипати до поверхні твердого тіла, що контактує з ними. Липкими можуть бути не тільки вологі сипкі матеріали, а й сухі, наприклад сірка і тальк липнуть до сталі, вапно липне до деревини.

**Різальну здатність** мають матеріали, які складаються зі шматків з гострими крайками. До гострокрайчатих матеріалів належить, наприклад, щєбінь.

**Корозійність** характеризує здатність хімічної взаємодії вологих сипких матеріалів (добрива, зола, пісок), а також деяких сухих матеріалів з речовиною стінок посудини.

**Абразивність** сипких матеріалів відбиває їх здатність зношувати стінки випускних лотків, посудин, трубопроводів тощо. Значну абразивність мають апатитовий концентрат, зола, оксид силіцію,

Установлення над квадратним випускним отвором, розміщеним у центрі днища, трибічної насадки (рис. 1.17) також зумовлює значне збільшення витрати. Якщо, наприклад, відношення висоти  $h$  насадки до боку отвору  $a$  становить 3–4, то витрата зерна пшениці зростає на 300–400%. Це пояснюють збільшенням висоти динамічного склепіння, що розширює поверхню, крізь яку надходять

грунт та ін. Неабразивні сипкі матеріали (наприклад, чисті бульби картоплі) можуть набувати абразивності внаслідок засмічення піском чи іншими абразивними домішками.

*Крихкість* характеризує властивості часточок сипкого матеріалу зазнавати руйнування (подрібнення) в процесі переміщення, навантаження і розвантаження. До таких матеріалів належать мінеральні добрива, насінневий матеріал тощо.

*Самозаймання* — це властивість деяких матеріалів займатися під дією теплоти, що виділяється внаслідок перебігу в них хімічних процесів або внаслідок процесів тертя по шорстких поверхнях. До таких матеріалів належать солома, деревна стружка, насінневі відходи та ін.

*Вибухонебезпечність* — здатність сипких матеріалів (крохмалю, тирси, борошна, зерна тощо), виділяти пил, який може вибухати і створювати вибухові суміші з іншими матеріалами (селітри, бертолетова сіль).

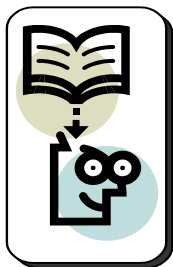
*Гігроскопічність* характеризує властивість сипких матеріалів вбирати вологу. Гігроскопічними є мінеральні добрива, борошно, цукор, тирса та ін.

*Отруйність* сипких матеріалів враховують за спеціальними технічними умовами, яких слід дотримуватись під час проектування відповідних машин. Крім отруйних матеріалів (свинцевих білил, арсеніту натрію, солей арсену і порошкоподібного арсену, фториду натрію, насіння рицини та ін.), до шкідливих для здоров'я обслуговуючого персоналу належать пилоподібні матеріали, здатні спричинити захворювання очей, органів дихання і нервової системи (хлорне вапно, пилоподібний кріоліт, протруйні речовини, цемент тощо).

*Злежуваність*, тобто здатність часточок деяких сипких матеріалів (наприклад, мінеральних добрив, цукру, борошна, вапна) втрачати рухливість в разі тривалого зберігання за вологих умов.

За підвищеної вологості особливо здатні до злежування цукор, добрива, кам'яна сіль, цемент. Зберігання упродовж декількох діб зв'язних матеріалів викликає збільшення початкового опору зсуву в 5 – 8 разів; добре сипкі матеріали (сухий пісок), які не мають початкового опору зсуву в звичайному стані, внаслідок тривалого зберігання набувають початкового опору зсуву 150 – 200 Па.

*Змерзання* виникає внаслідок зберігання вологих сипких матеріалів за мінусової температури навколишнього середовища. Воно ускладнює навантаження і розвантаження сипких матеріалів.



## Запитання та завдання для самоконтролю

**1.** Що розуміють під сипкими матеріалами? **2.** Зазначте межі існування сипкого матеріалу. **3.** Назвіть основні параметри, які характеризують тверду фазу сипкого матеріалу. **4.** Як визначають структурні, фрикційні, теплофізичні, аеродинамічні та електрофізичні параметри твердої фази сипкого матеріалу? **5.** Якими параметрами характеризують газову фазу сипкого матеріалу? **6.** Назвіть основні припущення, за якими складають фізичну модель сипкого матеріалу. **7.** Наведіть основні параметри та характеристики сипкого матеріалу. **8.** Схарактеризуйте загальні властивості сипкого матеріалу. **9.** Схарактеризуйте щільність укладання сипкого матеріалу. **10.** Як визначають щільність вільно насипаного й динамічно ущільненого сипкого матеріалу? **11.** Як визначають гранулометричну і грануломорфологічну характеристики сипкого матеріалу? **12.** Що розуміють під ідеальним і зв'язним сипкими матеріалами? **13.** Як визначають коефіцієнт внутрішнього тертя сипких матеріалів? Які основні фактори впливають на його величину? **14.** Наведіть залежність граничного дотичного напруження від нормального для ідеального і зв'язного сипкого матеріалу. **15.** Як визначають кути природного укосу, насипання та обвалення? **16.** Як знаходять ефективний кут тертя і коефіцієнт рухливості сипких матеріалів? **17.** Як визначають максимальну висоту вертикальної стінки та ширину склепінеутворювального отвору? **18.** Схарактеризуйте основні аеродинамічні властивості сипкого матеріалу. **19.** Опишіть механізми передачі зусиль у сипкому матеріалі за співвідношень  $H/B \leq 1$  та  $H/B > 1$ . **20.** Які форми руху сипкого матеріалу ви знаєте і якими параметрами вони характеризуються? **21.** Наведіть схеми склепін над випускним отвором і схарактеризуйте їх. **22.** Визначте витрати сипкого матеріалу, що витікає з випускного отвору. **23.** Коротко схарактеризуйте властивості сипких матеріалів: липкість, різальну здатність, корозійність, абразивність, крихкість, самозаймання, вибухонебезпечність, гігроскопічність, отруйність, злежуваність, змерзання.

## Розділ

# 2

- » Фізичні властивості ґрунтів
- » Технологічні властивості ґрунтів
- » Основи агромеханіки ґрунтів

## Властивості ґрунту як об'єкта обробітку

Ґрунт за своїм складом є гетерогенною (неоднорідною) системою, що містить тверду (мінеральну й органічну), рідку (вода) та газоподібну (повітря) фази, а також живі організми. Щодо мети обробітку, то, на думку багатьох учених, слід розрізняти *фізичні* і *технологічні* властивості ґрунтів.

### 2.1. Фізичні властивості ґрунтів

До основних фізичних властивостей ґрунтів належать: гранулометричний склад; структурно-агрегатний склад; кам'янистість; об'ємна маса; пористість; вологість; забарвлення та ін.

**Гранулометричний склад ґрунтів.** Тверда фаза ґрунту складається з різних за розмірами і формою часточок. Часточки, що утворюють ґрунтову масу, тією чи іншою мірою пов'язані одна з одною в агрегати. Навіть у піску, крім піщинок, містяться також оболонки глинистих часточок, які вкривають поверхню піщинок.

Класифікацію гранулометричного складу ґрунту наведено в табл. 2.1.

Часточки ґрунту, що мають розміри понад 0,01 мм, називають *фізичним піском*,

менші за 0,01 мм — *фізичною глиною*, а часточки ґрунту дрібніші за 0,0002 мм — *ультраглиною*.

**Таблиця 2.1. Розподіл часточок ґрунту за розмірами**  
(класифікація за В. Р. Вільямсом)

Група ґрунту	Розмір часточок, мм	Група ґрунту	Розмір часточок, мм
Камені	>10	Пил	
Хрящ		піщаний	0,25 – 0,05
великий	10 – 5	великий	0,05 – 0,01
дрібний	5 – 3	середній	0,01 – 0,005
Пісок		дрібний	0,005 – 0,001
великий	3 – 1	Мул (глина)	< 0,001
середній	1 – 0,5		
дрібний	0,5 – 0,25		

Кожна фракція часточок ґрунту має свої особливості. Так, великим фракціям піску притаманна добра водопроникність, слабо виражені капілярні властивості та слабка здатність утримувати воду. В дрібних фракціях піску та у фракціях пилу відбувається так званий стрибок, коли водопроникність зменшується, водоутримувальна здатність збільшується і починають виявлятися капілярні властивості. В міру зменшення розміру часточок ґрунту (менше 0,01 мм) темпи капілярного руху води починають різко сповільнюватися. Якщо часточки ґрунту дрібніші ніж 0,02 мм, між них вже не можуть проникати кореневі волоски злаків (для бобових такою межею є часточки ґрунту менші 0,03 мм). Більшість бактерій не проникає крізь ґрунт, утворений із часточок, дрібніших ніж 0,003 мм. За діаметра часточок ґрунту 0,002 мм під мікроскопом уже помітно броунівський рух під впливом ударів молекул середовища. Основні властивості різних фракцій ґрунтів наведено нижче.

У 1965 р. М. О. Качинський запропонував класифікацію ґрунтів за гранулометричним складом (вмістом глини і фізичного піску):

Ґрунти	Вміст, %	
	глини	піску
Піщані	≤ 10	≥ 90
Супіски	10 – 20	90 – 80
Суглинки	20 – 50	80 – 50
Глини	50 – 80	50 – 20

Гранулометричний склад ґрунту найпростіше визначати за міцністю ґрунтового шнурка таким способом. Змочений до консистенції тіста ґрунт розкачують у шнурок завтовшки 3 мм. За поведінням шнурка ґрунт класифікують так:

Поводження шнурка Не утворюється	Ґрунти Піщані		1
Деформується нестійко	Супіщані		2
Утворюється, але розпадається на частини	Легкосуглинкові		3
Утворюється суцільний, але в разі згинання в кільце розламується	Середньосуглинкові		4
Згинається в кільце, на якому помітні тріщини	Важкосуглинкові		5
Згинається в кільце без тріщин	Глинисті		6

Гранулометричний склад ґрунту в польових умовах визначають візуально і на дотик у сухому й вологому станах за такими показниками: відчуття при розтиранні ґрунту на долоні, вигляд під лупою чи без неї, стан сухого і вологого ґрунту, відношення ґрунту до скочування (див. додаток 1).

*Легкі піщані суглинки* у вологому стані характеризуються малою липкістю, під час розтирання пісок дуже дряпає пальці. У сухому стані грудочки такого ґрунту легко роздавлюються.

*Супіски* утворюють сухі грудочки, які легко роздавлюються пальцями. У вологому стані супіски майже не прилипають.

*Піски* не прилипають і не утворюють грудочок або утворюють нестійкі грудочки.

**Структурно-агрегатний склад ґрунтів.** Родючий ґрунт містить у своєму складі грудочки-агрегати. Сукупність грудочок різних розмірів називають *агрегатною структурою ґрунту*.

Як зазначав академік О. Н. Соколовський, *структурний агрегат ґрунту* — це самостійна осмотична одиниця. Ґрунт поглинає тим більше води і тим більше набухає, чим дрібніші агрегати входять до його складу. Це пояснюють тим, що кожен агрегат є окремою структурною одиницею. З цим явищем пов'язане збільшення об'єму ґрунту, яке супроводжується його розтріскуванням. Розтріскуючись, ґрунт розриває корінці рослин, а утворені щілини різко збільшують поверхню його висихання. Ґрунт, який складається з грудочок-агрегатів розміром 2 – 4 мм, під час висихання не розтріскується, а в разі подальшого подрібнення утворює тріщини тим більші, чим дрібніші грудочки. Особливо це характерно для агрегатів, розміри яких менші за 0,5 мм. Зрозуміло, що більший сумарний поверхні відповідає і більша кількість увібраної у вигляді плівок води. В разі

поперемінного набухання та висихання ґрунтів у них відбуваються зміни, які впливають на розвиток рослин. У разі інтенсивного розтріскування ґрунту коріння рослин розривається і, як наслідок, пошкоджуються посіви.

Розтріскування й утворення щілин спостерігають на важких глинистих, торф'янистих ґрунтах, особливо солонцюватих.

Агрономічно цінною вважають водостійку структуру ґрунту, утворену грудочками-агрегатами розміром від 0,25 до 10 мм. Грудочки або структурні одиниці таких розмірів називають *агрегатами*, а структуру — *агрегатною*.

Найціннішу зернисто-агрегатну структуру ґрунту утворюють грудочки розміром від 1 до 4 мм.

Структурні агрегати впливають не тільки на родючість ґрунту, а й на показники роботи ґрунтообробних та інших сільськогосподарських машин. Під час механічного обробітку структурних ґрунтів якості обробітку підвищується, а тяговий опір і загальні енерговитрати зменшуються. У разі надмірної механічної дії на ґрунт машинних агрегатів структура його погіршується і родючість знижується. Тому зменшення числа механічних впливів на ґрунт і зниження їх інтенсивності є прогресивними способами збереження родючості ґрунту.

Оскільки від структури ґрунту залежать також інші його властивості, дуже важливо знати цей показник. Для цього використовують набір сит з різними діаметрами отворів, найчастіше 0,25; 0,5; 1; 3; 5; 10; 20; 30; 50 і 100 мм. Крізь такі сита пропускають зразок ґрунту, і за масою решток на кожному з них визначають відсоток часточок відповідного діаметра. Однак цього недостатньо, потрібно ще визначити водостійкість структурних часточок ґрунту. Тому ґрунт після просіювання крізь сита у сухому стані просіюють на них знову, але у воді. Рештки ґрунту з кожного решета висушують і обчислюють відсоток водостійких часточок різних діаметрів.

**Кам'янистість ґрунтів.** У нашій країні є значні площі ґрунтів, до складу яких входять каміння. *Камінням* називають первинні неподільні кам'янисті часточки розміром 1 мм і більше. Частка каменів у складі орного шару ґрунту визначає його *кам'янистість*.

За кам'янистістю ґрунти поділяють на: некам'янисті — містить у своєму складі менш ніж 0,5 % кам'янистого матеріалу (такий ґрунт для обробітку вважають нормальним); слабокам'янисті — 0,5 – 5 % кам'янистого матеріалу; середньокам'янисті — 5 – 10 %; сильнокам'янисті — понад 10 % кам'янистого матеріалу.

Кам'янистість ґрунту дуже впливає на роботу ґрунтообробних машин. За великої кам'янистості швидше спрацьовуються їхні робочі органи, зростає тяговий опір. Крім того, кам'янистість впливає на

ерозійні процеси і режим вологості, а в кінцевому результаті — на врожай, який зі збільшенням кам'янистості ґрунту знижується.

Для нормального обробітку кам'янистих ґрунтів з орного шару потрібно видалити великі камені. Якщо кам'янистий матеріал є дрібним щебенем або галькою, ґрунт обробляється нормально.

Для вирощування садових культур і виноградників можна ефективно використовувати ґрунти з вмістом кам'янистого матеріалу 70 % і більше.

**Об'ємна маса ґрунтів.** *Об'ємна маса ґрунту* — це маса в грамах одного кубічного сантиметра ґрунту. Вона є важливою його характеристикою і залежить від типу ґрунту, гранулометричного складу, структури, характеру механічного обробітку.

Розрізняють об'ємну масу твердої фази ґрунту, справжню об'ємну масу ґрунту та об'ємну масу ґрунту без урахування вмісту вологи.

*Об'ємну масу твердої фази ґрунту* обчислюють за формулою

$$\gamma_{т.ф} = m_{т.ф} / V_{т.ф}, \quad (2.1)$$

де  $m_{т.ф}$  — маса твердої фази, г;  $V_{т.ф}$  — об'єм твердої фази, см<sup>3</sup>.

Об'ємну масу твердої фази ґрунту визначають пікнометром. Об'ємна маса, менша ніж 1 г/см<sup>3</sup>, характерна для розпушених або багатих на органічні речовини ґрунтів. Для окультуреної ріллі вона становить 1,0 – 1,1 г/см<sup>3</sup>, для ущільненої — 1,2, для дуже ущільненої — 1,3 – 1,4, для піщаних польових ґрунтів — 1,4 – 1,5, для ущільнених ілювіальних горизонтів — 1,6 – 1,8, для більшості мінералів, що є скелетом ґрунту, — 2,4 – 2,8, для залізоутримувальних мінералів — 3,5 – 4 г/см<sup>3</sup>.

*Справжню об'ємну масу ґрунту*  $\gamma_c$  обчислюють за формулою

$$\gamma_c = m / V, \quad (2.2)$$

де  $m$  — маса моноліту вологого зразка ґрунту, г;  $V$  — об'єм моноліту (проби) ґрунту, см<sup>3</sup>.

*Об'ємну масу ґрунту без урахування вмісту вологи* знаходять за формулою

$$\gamma = \frac{\gamma_c}{1 + W_a}, \quad (2.3)$$

де  $W_a$  — абсолютна вологість ґрунту, відн. од.

Об'ємна маса є характеристикою ґрунту, яка відображає його будову, водно-фізичні властивості, біологічну активність. Усі види обробітку ґрунту і дії ходових систем сільськогосподарської техніки істотно впливають на зміну об'ємної маси ґрунту.



Водний, повітряний, тепловий і поживний режими ґрунту цілком залежать від величини його об'ємної маси. Процес обробітку ґрунту переважно спрямований на регулювання його об'ємної маси.

Під час вивчення впливу на ґрунт ґрунтообробних органів сільськогосподарських машин часто використовують такі його моделі, як тверде тіло і суцільне середовище (пружне і сипке). З усіх моделей будови реальних середовищ тільки модель деформованого суцільного середовища відбиває властивість зміни об'ємної маси в процесі деформування.

Залежності, які кількісно характеризують особливості поведінки багатьох реальних матеріалів, можна отримати за допомогою логічних (від грец. *рео* — перебіг і *логос* — вчення) моделей.

**Пористість ґрунтів.** Пористість (шпаруватість) ґрунту характеризують сумою всіх порожнин у ньому, які заповнені водою і повітрям. Вона становить від 25 до 90 %. Найбільша пористість властива гуміфікованим ґрунтам (наприклад, торфовим), найменша — піщаним.

Розрізняють загальну, некапілярну і капілярну пористість ґрунту. Некапілярні (міжагрегатні) порожнини заповнені повітрям або іншими газами, оскільки вони мають відносно великі розміри, де не утримується гравітаційна вода. Тому некапілярні порожнини нездатні підтягувати воду з нижніх шарів ґрунту, в той час як по капілярах волога може значною мірою переміщуватись з нижніх шарів ґрунту у верхні.

Для розвитку рослин та для життєдіяльності корисних мікроорганізмів, крім вологи, дуже важливу роль відіграє наявність у ґрунті повітря, особливо такої його складової частини, як кисень.

Найсприятливіші умови для росту більшості рослин створюються за співвідношення води і повітря 1 : 1. У цьому разі повітроємність ґрунту має становити не менше 15 – 20 % (загального об'єму ґрунту) для зернових культур і 20 – 25 % — для цукрових буряків (за повітроємності менше 20 % умови росту буряків значно погіршуються, внаслідок чого зменшуються їх урожай і цукристість).

Оскільки забезпеченість ґрунту повітрям залежить від розміру порожнин між його часточками, то одночасно з аерацією зазвичай визначають і види пористості — некапілярну і капілярну.

Для знаходження аерації ґрунту, а також некапілярної і капілярної пористості розроблено спеціальні методи і прилади.

Загальну пористість ґрунту  $P$  обчислюють за формулою

$$P = V_{\text{п}} / V_0, \quad (2.4)$$

де  $V_{\text{п}}$  — об'єм порожнин зразка досліджуваного ґрунту, см<sup>3</sup>;  $V_0 = V + V_{\text{т.ф}}$  — повний об'єм зразка ґрунту, см<sup>3</sup>;  $V_{\text{т.ф}}$  — об'єм твердої фази ґрунту.

Застосувавши показники об'ємної маси, одержимо

$$V_{т.ф} = m_{т.ф} / \gamma_{т.ф}. \quad (2.5)$$

Після перетворення і використання наведених вище залежностей дістанемо

$$P = \left[ 1 - \frac{\gamma}{\gamma_{т.ф}} \right]. \quad (2.6)$$

*Злежаність ґрунтів* характеризують коефіцієнтом пористості  $e$ , який визначають за формулою

$$e = V_{п} / V_{т.ф}. \quad (2.7)$$

Для розпушених ґрунтів  $e > 1,5$ , для ущільнених —  $e < 1,5$ .

Повітря у порожнинах ґрунту може знаходитися у вільному чи затисненому стані. Повітря, що міститься у великих порожнинах, сполучається з атмосферним. При цьому під дією вітру і вертикальних конвективних потоків у цих порожнинах змінюються хімічний склад, температура, вологість та інші показники повітря. Крім того, з ґрунту може звійоватись зайва волога.

Затиснене повітря створює специфічні умови для росту коренів рослин, зменшує водопроникність ґрунту і збільшує його пружність.

Під час стиснення ґрунту робочими органами ґрунтообробних машин і знарядь значна частина повітря переходить у затиснений стан (за даними академіка В. А. Желіговського) і накопичує потенціальну енергію, яка після припинення стиснення вивільняється і впливає на процес розпушування спілого структурного ґрунту. Оранка спілого ґрунту з оптимальними вологістю й насиченістю повітрям забезпечує створення найліпшої його структури і родючості після обробітку. Це підтверджує і зовнішній вигляд свіжозораного ґрунту, обробленого в оптимальному режимі.

**Вологість ґрунтів.** *Вологість ґрунту* — це масова частка вологи в ґрунті у відсотках. Її визначають переважно методом висушування ґрунту. Для цього буром беруть зразки ґрунту з різних шарів не менш ніж у 3–4 місцях поля і з кожного шару насипають по 20–30 г в алюмінієвий бюкс. Зразки ґрунту не змішують, а визначають вологість кожного зокрема. Глибина відбирання зразка залежить від завдань, які ставлять до визначення вологості. Наприклад, під час сівби або весняного закривання вологи визначають вологість самого верхнього шару ґрунту. Однак для того щоб встановити загальні запаси вологи для рослин, вологість треба визначити в шарах 10, 20 см і до глибини залягання основної маси коренів, що, наприклад, для зернових становить 1 м, для цукрових буряків — 1,2 м.

Під час відбирання зразків потрібно стежити, щоб бур входив у ґрунт вертикально до шару на тій глибині, з якої треба взяти зразок для визначення вологості. Вміщений у бокс зразок ґрунту висушують у сушильній шафі за 100 – 105 °С до сталої маси. Вологість ґрунту обчислюють за формулою

$$W_a = \frac{m_b - m_c}{m_c} 100 \%, \quad (2.8)$$

де  $W_a$  — вологість ґрунту відносно абсолютно сухого стану, %;  $m_b$  — маса зразка ґрунту до висушування (вологий ґрунт), г;  $m_c$  — маса зразка ґрунту після висушування (сухий ґрунт), г.

Вологість ґрунту можна виразити

а) у відсотках відносно маси вологого ґрунту:

$$W_b = \frac{m_b - m_c}{m_b} 100 \%; \quad (2.9)$$

б) у відсотках об'єму сухого ґрунту (об'ємна вологість ґрунту  $W_{об}$ ):

$$W_{об} = W_b \delta, \quad (2.10)$$

де  $\delta$  — об'ємна маса абсолютно сухого ґрунту, г/см<sup>3</sup>;

в) у відсотках утримуваної кількості води, що відповідає тому чи іншому виду вологості ґрунту, найчастіше найменшій (відносна вологість ґрунту  $W_{від}$ ):

$$W_{від} = \frac{W_b}{W_{н.в}} 100 \%, \quad (2.11)$$

де  $W_{н.в}$  — вологість за найменшої вологості ґрунту, %.

*Запас води* в ґрунті у міліметрах водного стовпа обчислюють за формулою

$$W_{зап} = \frac{W_b \delta h \cdot 10}{100} = W_b \frac{\delta h}{10}, \quad (2.12)$$

де  $h$  — висота шару ґрунту, в якому обчислюють запас води, см.

Наприклад, за  $W_b = 20 \%$ ,  $\delta = 1,2$  г/см<sup>3</sup>,  $h = 100$  см

$$W_{зап} = \frac{20 \cdot 1,2 \cdot 100 \cdot 10}{100} = 240 \text{ (мм вод. ст.)}$$

На практиці запаси води в ґрунті зручно порівнювати з атмосферними опадами в міліметрах. Їх можна легко перерахувати на мет-

ри кубічні на 1 га, домноживши на 10. Тоді у наведеному вище прикладі запаси вологи на 1 га дорівнюватимуть 2400 м<sup>3</sup> (240 · 10 = 2400).

Вологість ґрунту визначає ступінь придатності його для механічного обробітку — оранки, культивації, боронування тощо.

Оптимальну вологість ґрунту називають *фізичною спільстю ґрунту*. Для кожного ґрунту навесні є оптимальна норма вологості, за якої він стає придатним для обробітку. Оптимальною відносною вологістю ґрунту для його обробітку є 60 – 70 %, задовільною — 50 – 60, надмірною — понад 80 (у цьому разі ґрунт мажеться), недостатньою — менше 50 %. На сушіцаних і піщаних ґрунтах допускається оранка, починаючи з відносної вологості 100 % і менше.

Для обробітку солонців оптимальна абсолютна вологість становить 12 %, темно-каштанових — 19, підзолистих піщаних — 15 – 22, чорноземів — 17 – 30 %.

За оптимальної вологості ґрунту забезпечуються найліпші результати оранки: відповідна якість, мінімальні витрати пального, найменше зношення робочих органів ґрунтообробних машин.

На практиці оптимальну вологість суглинкових ґрунтів визначають так: беруть у руку грудочку ґрунту і стискають її. Якщо вода з ґрунту не виділяється і він у руці кришиться, під час оранки до корпусів плуга не прилипає, а перевернений орний шар не блищить, то це означає, що ґрунт придатний для обробітку. Крім того, спільстю ґрунту визначають іншим способом: з висоти 1,5 м кидають стиснений у руці ґрунт. Якщо від удару об землю грудка ґрунту розсипається на дрібні часточки — ґрунт придатний для обробітку, якщо сплющується у млинець — непридатний. Межі польової вологості ґрунтів наведено у табл. 2.2.

*Таблиця 2.2. Польова вологість основних типів ґрунтів середньо-суглинкового складу для якісного обробітку (за О. Ф. Пронінім)*

ґрунти	Межа вологості, %		Інтервал вологості, %, для	
	нижня (утворення брил)	верхня (залипання)	агротехнічно допустимої якості обробітку ґрунту	високоякісного обробітку і найменшого опору ґрунту
Дерново-підзолисті	11	22	12 – 21	15 – 18
Сірі лісові	14	24	15 – 23	17 – 18
Чорноземи	13	25	15 – 24	15 – 18
Каштанові	12	24	13 – 23	14 – 16
Каштанові солонцюваті	12	21	13 – 20	16 – 17
Сіро-бурі і бурі	13	21	14 – 20	15 – 17
Сіроземи	14	21	12 – 24	—
Жовтоземи	14	22	15 – 21	16 – 18

Учені довели, що фізична сплість ґрунту — величина динамічна. Зі зростанням поступальної швидкості ґрунтообробного агрегату межа фізичної сплості ґрунту підвищується. Якщо за швидкості агрегату 3,5 км/год сплість ґрунту настає при 71 % відносної вологості, то за його швидкості 5,3 км/год вологість ґрунту підвищується до 88 %. Отже, зі збільшенням швидкості руху ґрунтообробного агрегату можна починати обробіток ґрунту раніше, тобто за вищої його вологості. Це дає додаткові можливості для виконання робіт у більш ранні строки й одержання кращих урожаїв.

Для технологічної оцінки ґрунтів часто використовують таке поняття, як вологоємність ґрунту. *Вологоємність ґрунту* — це кількість води, яку здатний утримувати ґрунт. Її розраховують на 100 г (*вологоємність за масою*) або на 100 см<sup>3</sup> (*вологоємність за об'ємом*) ґрунту.

Розрізняють найбільшу (повну) та найменшу вологоємність. *Повну вологоємність* визначають кількістю води, яка повністю заповнює всі пори ґрунту і вбирається його колоїдами. Для визначення повної вологоємності зразок ґрунту змочують водою до повної його насиченості, не допускаючи стікання води зі зразка. *Найменшу польову вологоємність* визначають кількістю води, яка заповнює всі пори ґрунту, заміщуючи в них повітря. Ця форма вологоємності ґрунту зростає зі збільшенням ступеня його дисперсності. Для різних шарів ґрунту вона неоднакова і залежить від того, на якій висоті розміщений цей шар. Одна й та сама маса ґрунту на різній висоті має різні найменшу вологоутримувальну здатність і найменшу польову вологоємність. Це відповідає різним формам води, точніше різним формам зв'язку її з твердою частиною ґрунту. У верхній частині вона утримується молекулярними силами, а в нижній — капілярними (меніском).

Н. І. Лебедев зазначав, що польова вологоємність одного й того самого ґрунту в тонких шарах значно вища порівняно з потужнішими шарами.

Крім повної та польової, розрізняють капілярну і некапілярну вологоємність. До першої належить також плівчаста, а до другої — гравітаційна.

Вологоємність різних ґрунтів неоднакова. Так, за масою для піску вона становить 1,5 – 2 %, для чорнозему — 25 – 45, трав'яного торфу — 300 %.

Вологоутримувальна здатність ґрунту тісно пов'язана не тільки з гранулометричним складом, а й з характером увібраних катіонів і аніонів.

Значення найменшої вологоємності ґрунтів наведено нижче.

Ґрунти	НВ <sub>о</sub> , % (за об'ємом)
Супіщані	24
Легкосуглинкові	27
Середньосуглинкові	31
Важкосуглинкові глинисті	40

За відомими значеннями найменшої вологості за масою вологого ґрунту (НВ<sub>в</sub>, %) і густиною ( $\rho$ , г/см<sup>3</sup>) сухого ґрунту непорушеного зразка найменшу вологості за об'ємом (НВ<sub>о</sub>, %) обчислюють за формулою

$$\text{НВ}_o = \text{НВ}_v \rho.$$

У полі вологість ґрунту якісно визначають так: якщо ґрунт, затишений у руці, здається зовсім сухим, його називають *повітряно-сухим*; ґрунт, що вологий на дотик, але не мажеться, — *свіжим*, мажеться і лишне до руки — *вологим*; виділяє воду — *мокрим*.

**Забарвлення ґрунтів.** Розрізняють таке забарвлення ґрунтів: темне, чорне, темно-сіре, сіре, світло-сіре, коричневе, буре (зумовлене наявністю рослинних решток); жовте, оранжеве, цегляне, жовто-буре, червоно-буре та ін. (ґрунти, до складу яких входять оксиди заліза); біле, білясте (зумовлене наявністю в ґрунті силікатної кислоти, каолініту, кальциту, гіпсу, оксидів алюмінію).

Забарвлення ґрунту істотно впливає на поглинання та відбивання сонячного проміння, яке надходить на поверхню ґрунту, і часто на його температурний режим. Отже, забарвлення ґрунту зумовлюють хімічні елементи, які входять до його складу. Крім того, воно значною мірою залежить від вологості. Вологі ґрунти значно темніші. Тому справжнє забарвлення ґрунту слід визначати в лабораторії за допомогою спеціальної шкали кольорів за повітряно-сухого його стану.

## 2.2. Технологічні властивості ґрунтів

Властивості ґрунтів, які виявляються тільки у процесі їх обробітку, називають *технологічними*. До таких властивостей належать: здатність розпушуватись і подрібнюватись; твердість; характеристики зовнішнього і внутрішнього тертя; опір деформуванню; липкість; пластичність; абразивність; в'язкість та ін.

**Здатність ґрунтів розпушуватись і подрібнюватись.** Подрібнення та розпушування ґрунтів під час обробітку істотно впливають на їх родючість. Під час оранки плуг має забезпечувати якісне перевертання шару ґрунту та його розпушування на грудки оптимального розміру (1 – 10 мм) за мінімального розпорошення.

П. А. Некрасов вважав, що часточки ґрунту менші за 0,5 мм негативно впливають на властивості ґрунту. Він класифікував грудки та часточки ріллі за групами і дав їм агрономічну оцінку:

Група фракції ґрунту		Розмір, мм
Перша	Пилуваті	< 0,5
Друга	Зернисті та дрібногрудкуваті	0,5 – 10
Третя	Середньогрудкуваті	10 – 50
Четверта	Великі грудки та брили	> 50

Оцінюючи якість ґрунту, він зазначав, що перша та четверта групи фракцій ґрунту негативно діють в орному шарі. Так, пилуваті часточки в ґрунті закупорюють проміжки між структурними агрегатами, зменшують некапілярну пористість за рахунок збільшення капілярної, знижують газообмін і спричиняють запливання поверхні ґрунту.

Позитивну роль в орному шарі ґрунту відіграють агрегати другої та третьої груп, особливо другої. Вони створюють умови для сприятливого перебігу фізико-хімічних і біологічних процесів. Агрегати третьої групи підвищують аерацію, створюють опір запливанню та швидкому осіданню ріллі, не ускладнюють проведення польових робіт.

П. У. Бахтін запропонував таку оцінкову шкалу ріллі:

Оцінка ріллі	Вміст, %	
	<i>грудок розміром &lt; 50 мм</i>	<i>пилу розміром &lt; 0,25 мм</i>
Відмінна	90 – 100	< 5
Добра	70 – 90	10 – 15
Погана	30 – 50	15 – 20
Незадовільна	< 30	> 20

Вважають, що структура ґрунту руйнується лише під механічною дією на нього робочих органів ґрунтообробних машин та ходових систем польових машин. Доведено, що сучасні плуги, борони та культиватори можуть руйнувати тільки «штучну» структуру ґрунту. Справжню структуру ґрунту ґрунтообробні машини не руйнують і руйнувати не можуть. Тривалий час зубові борони вважали активними руйнівниками структури ґрунту. Однак дослідження і практика цього не підтвердили. Встановлено, що навіть після ста боронувань дослідні поля не відрізнялися від контрольних ділянок щодо розпилення та вмісту водостійких агрегатів (45,5 і 44,8 %), тобто структура ґрунту не руйнувалася.

Помічено руйнівну дію на агрегати ґрунту лише болотної фрези. Під час фрезерування ґрунту взаємодія між ножами фрези і ґрунтом своєрідна, оскільки тут має значення швидкість різання ґрунту, на-

явність ударів і перетирання його з використанням великої енергії двигуна трактора.

Учені зазначають, що на структуру ґрунту значно сильніше впливають хімічні та біологічні чинники, ніж механічні.

Ступінь подрібнення при обробітку ґрунту залежить не тільки від виду знаряддя і режиму його роботи, а й від стану ґрунту в момент обробітку (вологість, ущільненість тощо). Тому під час випробувань і оцінювання подрібнювальної здатності ґрунтообробних машин потрібно знати природну здатність ґрунту до подрібнення. Цю здатність ґрунту визначають просіюванням зразка на ситах з діаметром отворів 50; 25; 10; 5; 3; 2; 1; 0,5; 0,25 мм. Ситове розсіювання на фракції проводять у два етапи: на першому виділяють великі фракції (понад 10 мм), на другому — дрібніші за 10 мм. Для виділення великих фракцій вибирають весь ґрунт на ділянці 20 × 100 см на глибину орного шару.

Ґрунт вибирають за допомогою лопати порціями 20 × 20 × 20 см кожна. Кожну порцію вміщують на ситовий класифікатор і відразу ж обробляють. Обробку (сепарацію) на першому етапі проводять за природної вологості ґрунту.

На другому етапі беруть 1–2 кг ґрунту, який пройшов на першому етапі крізь сито з отворами 10 мм, доводять його до повітряно-сухого стану й обробляють на ситах з діаметрами отворів: 5; 3; 2; 1; 0,5; 0,25 мм. Вихід ґрунту з кожного сита зважують і підраховують відносну масу  $q$  кожної фракції за формулою

$$q = \frac{m_{\Phi}}{m_3} \cdot 100 \%, \quad (2.13)$$

де  $m_{\Phi}$  — маса фракції, кг;  $m_3$  — маса зразка, що надійшов на аналіз на першому і другому етапах, кг.

Здатність ґрунту до подрібнення умовно характеризують відношенням

$$k = \frac{m_{<10}}{m_{>10}}, \quad (2.14)$$

де  $m_{<10}$  — маса всіх фракцій менших за 10 мм;  $m_{>10}$  — маса всіх фракцій більших за 10 мм.

**Твердість ґрунтів.** Здатність ґрунту протидіяти вдавлюванню в нього твердого тіла у вигляді конуса, циліндра або кулі називають *твердістю ґрунту*. Для визначення цього параметра використовують прилади — ґрунтові твердоміри різних конструкцій. Раніше твердість ґрунту вимірювали загостреною палицею, яка за формою нагадувала знаряддя обробітку ґрунту. З другої половини ХІХ ст. професор Н. І. Железнов запропонував використовувати для цього динамометричний лом. Металевий лом із загостреним кінцем мав по-



значки на загостреній частині. Твердість ґрунту й, отже, енергетичні потреби для його обробітку визначали за заглибленням у ґрунт лома, що вільно вертикально падав з висоти 1 м. Згодом було запропоновано багато конструкцій твердомірів, у тім числі копри, лопати-твердоміри тощо. Кожна конструкція мала як свої наукові і практичні переваги, так і недоліки. Найбільше поширення дістав твердомір Горячкіна, вдосконалений співробітниками Всесоюзного науково-дослідного інституту сільськогосподарського машинобудування. Цей твердомір записує вимірювану твердість ґрунту на глибині 0 – 30 см. Маса приладу до 16 кг. В експедиціях та маршрутних дослідженнях ґрунтів використовують пружинні твердоміри конструкції І. Ф. Голуб'єва та М. О. Качинського масою до 1 кг.

На рис. 2.1 наведено схему твердоміра Ю. Ю. Ревякіна. Усі твердоміри працюють за єдиним принципом — вдавлювання вимірювального органу в досліджуваний ґрунт. Перед використанням у твер-

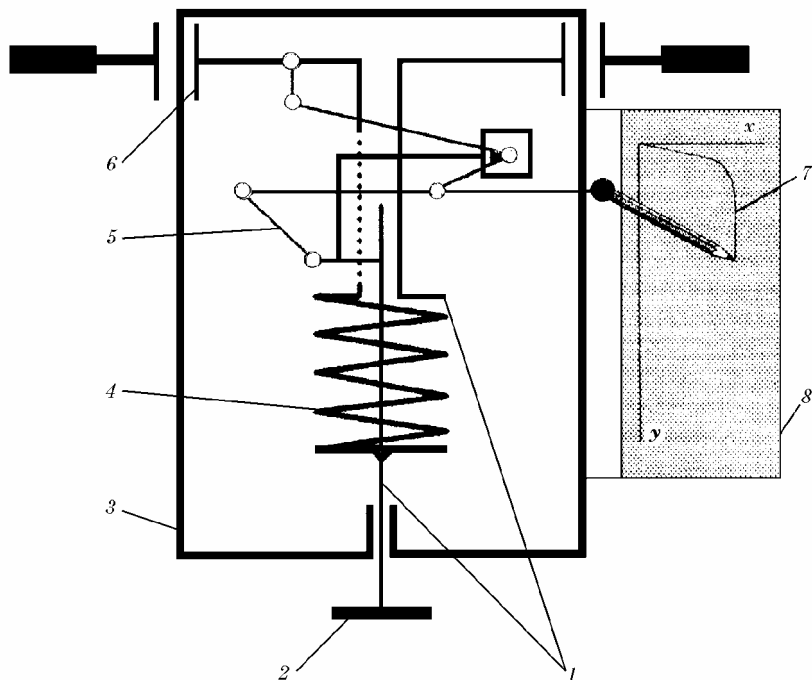


Рис. 2.1. Твердомір Ю. Ю. Ревякіна:

1 — телескопічна штанга; 2 — змінний наконечник; 3 — напрямні штанги; 4 — пружина; 5 — записувальний пристрій; 6 — натискні тримачі; 7 — графік; 8 — рейка для закріплення паперу

домір вставляють наконечник конічної форми (конус) з відомою площею вдавлювання (для твердих ґрунтів — діаметром 1 см, для розпушених — 2 см). Твердоміри оснащені самописцями, за допомогою яких фіксують діаграму зміни сил вдавлювання вимірювального конуса в досліджуваній ґрунт. За записаною діаграмою визначають середню твердість ґрунту  $T$  за формулою

$$T = \frac{hg_{\text{п}}}{S}, \quad (2.15)$$

де  $h$  — середня ордината діаграми, см;  $g_{\text{п}}$  — жорсткість пружини твердоміра, яку визначають таруванням приладу, Н/см;  $S$  — площа вдавлювання в ґрунт вимірювального конуса, см<sup>2</sup>.

На рис. 2.2 наведено зразок діаграми твердості ґрунту, записаної пристроєм твердоміра.

На діаграмі є кілька фаз. У першій фазі (ділянка  $OA$ ) опір ґрунту деформуванню зростає майже пропорційно заглибленню конуса в ґрунт до  $l = l_A = 5 \dots 6$  см. Друга фаза  $AB$  є перехідною. Під час заглиб-

лення в ґрунт наконечника перед його вимірювальною площиною утворюється конусоподібний нарост з ущільненого ґрунту — ущільнене ядро. В третій фазі  $BC$  ґрунт деформується конусоподібним наростом, який розклинює його, зміщуючи в боки, і натикається при цьому на постійний опір — ґрунт «тече».

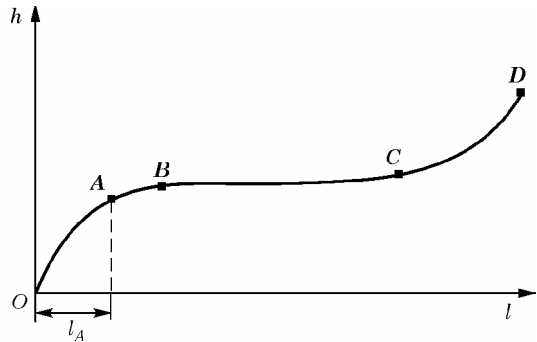


Рис. 2.2. Діаграма твердості ґрунту

Перша фаза триває у кілька разів менше, ніж третя, однак має важливе практичне значення, тому що в реальних умовах деформація ґрунту машинами, як правило, не виходить за межі першої ділянки діаграми (менше  $l_A$ ). Тільки після проходження конусом орного шару крива  $CD$  здіймається вгору, оскільки на своєму шляху конус натрапляє на підорну підшву плуга.

ґрунт характеризують також коефіцієнтом об'ємного зминання  $q$  (Н/см<sup>3</sup>), який визначають за формулою

$$q = \frac{F_A}{Sl_A}, \quad (2.16)$$

де  $F_A$  — сила вдавлювання конуса до точки  $A$  діаграми, Н;  $I_A$  — величина заглиблення конуса, що відповідає  $F_A$ , см.

Для свіжозораного ґрунту коефіцієнт об'ємного зминання дорівнює  $1 - 2$  Н/см<sup>3</sup>, для стерні, парів, луків —  $5 - 10$ , для ґрунтового шляху —  $50 - 100$  Н/см<sup>3</sup>.

Коефіцієнт об'ємного зминання ґрунту можна використати для визначення затрат роботи на процес зминання. Він також характеризує межу несівної здатності ґрунту. Роботу зминання на ділянці  $OA$  ( $I_A$ ) визначають за формулою

$$A = \frac{F_A I_A}{2}. \quad (2.17)$$

Аналогічно визначають роботу зминання в межах текучості ґрунту на ділянці  $BC$  (див. рис. 2.2).

Теоретично вважають, що на основі діаграми, одержаної при вдавлюванні в ґрунт металевого наконечника твердоміра, можна використовувати такий приблизний вираз (до початку текучості ґрунту під тиском):

$$F = qSh, \quad (2.18)$$

де  $F$  — сила опору ґрунту вдавлюванню в нього наконечника, Н;  $q$  — об'ємний коефіцієнт зминання ґрунту, Н/см<sup>3</sup>;  $S$  — площа основи наконечника, або площа зминання, см<sup>2</sup>;  $h$  — глибина занурення наконечника в ґрунт, см.

Припускають, що сила опору ґрунту вдавлюванню в нього наконечника пропорційна витісненому об'єму ґрунту:

$$F = qSh = qV. \quad (2.19)$$

Є конструкції твердомірів, в яких відлік твердості ґрунту ведуть за шкалою приладу.

На основі даних, одержаних за допомогою твердоміра, М. О. Качинський поділив ґрунти на такі категорії:

Опір ґрунту, МПа	Категорія ґрунту
> 10	Злитий
5 – 10	Дуже щільний
3 – 5	Щільний
2 – 3	Щільнуватий
1 – 2	Крихкуватий
≤ 1	Крихкий

Крім того, на твердість ґрунту значно впливає його вологість. Зі збільшенням вологості ґрунту твердість його зменшується.

Між твердістю і питомим опором ґрунту оранці існує пряма пропорційна залежність: чим вища твердість ґрунту, тим більший його питомий опір.

У разі зменшення твердості ґрунту зменшується питомий опір його оранці.

М. В. Щучкін запропонував формулу для розрахунку тягового опору ґрунту при обробітку плугом з використанням твердості:

$$F = fY + mT_{\text{сер}} ab, \quad (2.20)$$

де  $F$  — сила тягового опору плуга, Н;  $f$  — коефіцієнт тертя ґрунту по сталі;  $Y$  — вага плуга, Н;  $m$  — співвідношення між питомим опором і твердістю ґрунту (для більшості ґрунтів пересічно дорівнює 0,014 за відсутності прилипання ґрунту до робочих частин плуга);  $T_{\text{сер}}$  — середня твердість орного шару, Па;  $a$  — глибина оранки, м;  $b$  — ширина захвату плуга, м.

М. О. Качинський, встановивши високу кореляційну залежність між твердістю ґрунту і його питомим опором при оранці, запропонував формулу

$$F = F_1 - R_x(a - b), \quad (2.21)$$

де  $F$  — сила питомого опору ґрунту;  $F_1$  — середній питомий опір, знайдений за динамометром;  $R_x$  — коефіцієнт регресії, який відбиває зміну питомого опору ґрунту при зміні його твердості на одиницю;  $b$  — середній опір ґрунту розклинюванню;  $a$  — опір ґрунту розклинюванню на глибину оранки в момент визначення.

У процесі вивчення тягових зусиль на перекочування комбайнів було встановлено (М. О. Качинський, О. Ф. Вадюніна) високий і вірогідний коефіцієнт кореляції між твердістю ґрунту і тяговим опором перекочування комбайнів. Дослідження проводили методом динамометрування. Для підрахунків тягового опору комбайна з повним бункером зерна було запропоновано емпіричну формулу

$$F_x = F_0 + R_x(T_0 - T_x), \quad (2.22)$$

де  $F_x$  — тяговий опір комбайна;  $F_0$  — найменший тяговий опір комбайна при перекочуванні його по твердій поверхні ґрунту на циліндрі;  $R_x$  — коефіцієнт регресії тягового опору за твердістю ґрунту даного типу;  $T_0$  — твердість цільного ґрунту в шарі 0–12 см (глибина, на який найрізкіше виявляється деформівна дія коліс комбайна);  $T_x$  — твердість ґрунту в момент визначення тягового опору комбайна (встановлена твердоміром Горячкіна).

**Коефіцієнт тертя ґрунтів.** Тертя ковзання ґрунту характеризують опором ґрунту переміщенню або ковзанню його по поверхні інших тіл. Зовнішнє тертя підлягає закону Амонтона (1699), згідно з яким опір тертя пропорційний тиску між двома поверхнями, що труться:

$$F = fN = \operatorname{tg} \varphi N,$$

де  $N$  — тиск між двома поверхнями;  $f$  і  $\varphi$  — відповідно коефіцієнт і кут тертя.

Коефіцієнт тертя  $f$  зростає зі збільшенням вологості ґрунту. Різне підвищення його спостерігається за вологості ґрунту 50–60 % капілярної вологості і супроводжується налипанням ґрунту на поверхню матеріалу.

Коефіцієнт зовнішнього тертя структурованих ґрунтів менший порівняно з безструктурними, а розпушених — менший порівняно із щільними.

Для природних ґрунтів коефіцієнт тертя по сталевій поверхні коливається в широких межах — від 0,2 до 0,8 і більше.

Зовнішнє тертя ґрунту і прилипання — два різні явища одного процесу ковзання ґрунту по металу. Якісно ці два явища доповнюють одне одного, кількісно — характеризуються самостійними константами:

$$F_3 = F_T + F_{\text{пр}} = fN + pNS + p_0S, \quad (2.23)$$

де  $F_3$  — загальний опір ковзанню;  $F_T$  — опір ковзанню від тертя;  $F_{\text{пр}}$  — опір ковзанню від прилипання;  $S$  — площа контакту;  $f$  — коефіцієнт тертя ґрунту по металу;  $p_0$  — коефіцієнт дотичних сил питомого прилипання за відсутності нормального (початкового) тиску;  $p$  — коефіцієнт розмірності, який відбиває інтенсивність дотичних сил прилипання на одиницю площі контакту.

Коефіцієнт тертя ковзання ґрунту по металу зменшується в міру збільшення нормального тиску на ґрунт. З підвищенням вологості ґрунту від нуля до польової вологості зростання його величини описує рівняння параболі другого степеня.

На рис. 2.3 наведено криві зміни коефіцієнта тертя ковзання залежно від вологості ґрунту. Слід зазначити, що параболічний вигляд цієї залежності характерний для більшості ґрунтів.

Коефіцієнти тертя ґрунту по металу (зовнішній) і ґрунту по ґрунту (внутрішній) можна одержати кількісно однаковими зміною вологості ґрунту та питомого тиску на поверхні тертя. В природних умовах і вологість ґрунту, і питомий тиск на поверхні тертя змінні,

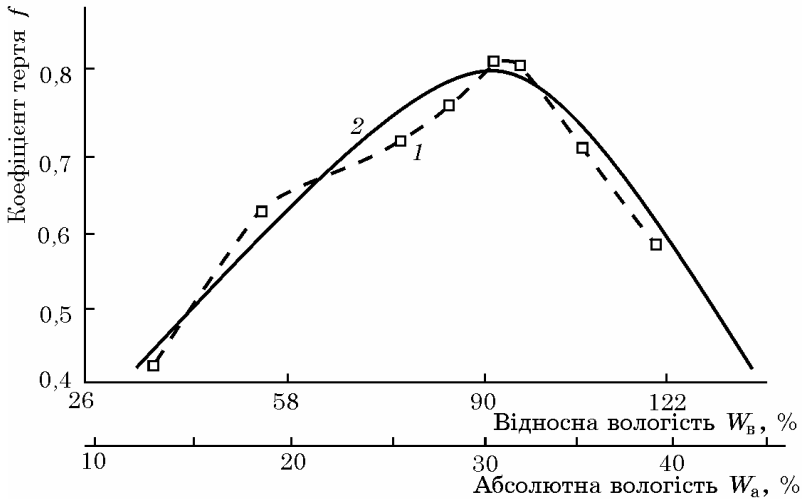


Рис. 2.3. Залежність коефіцієнта зовнішнього тертя від зміни вологості ґрунту терасового чорнозему за дослідними (1) та розрахунковими (2) даними

тому й коефіцієнт тертя не є сталим. А. Г. Цимбал запропонував значення питомого нормального тиску, за якого тертя набуває мінімального значення, називати *критичним питомим тиском*. Коефіцієнт тертя ґрунту по ґрунту за певної вологості стає меншим порівняно з коефіцієнтом тертя металу по ґрунту. Питомий нормальний тиск, за якого зовнішній коефіцієнт тертя за величиною дорівнює внутрішньому, він назвав *другим критичним нормальним тиском*.

Із закономірностей зміни коефіцієнта тертя ґрунту по металу залежно від вологості ґрунту та питомого нормального тиску (рис. 2.4) випливає, що в діапазоні питомих тисків до другого критичного нормального тиску на робочі поверхні полиці плуга відбувається тертя ковзання ґрунту по ґрунту, що прилип до її поверхні, оскільки тут сила тертя менша порівняно із силою тертя ґрунту по металу. На ділянках полиць, де питомий тиск більший за другий критичний тиск, коефіцієнт зовнішнього тертя зростає зі збільшенням у складі ґрунту вмісту фізичної глини (розміри фракції менше 0,01 мм) за лінійною залежністю.

Розрізняють статичний  $f_{ст}$  і динамічний  $f_{д}$  коефіцієнти тертя. Статичний коефіцієнт тертя (коефіцієнт тертя спокою) можна визначати за умов, коли тіло переходить зі стану спокою у стан руху і рушійна сила досягає максимального значення сили тертя  $F_{max}$ .

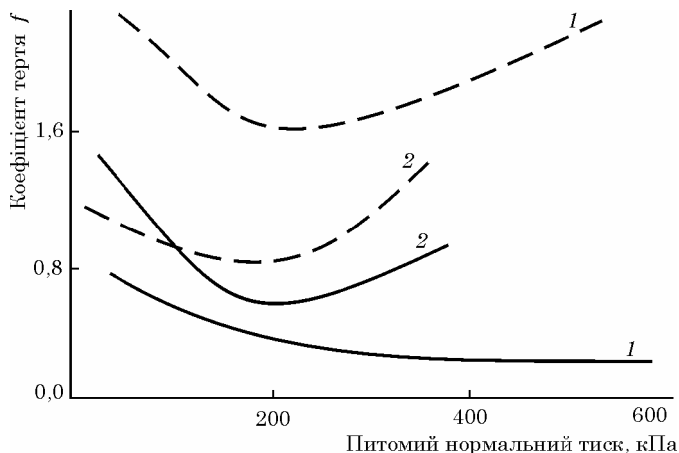


Рис. 2.4. Залежності коефіцієнта тертя ґрунту по сталі (суцільна лінія) та по ґрунту (штрихова лінія) від абсолютної вологості ґрунту і питомого тиску (за А. Г. Цимбалом):

1, 2 — вологість ґрунту відповідно 9,8 і 24,7 %

Тіло, розміщене на похилій площині (рис. 2.5), утримується на ній завдяки силі тертя, яка зрівноважує складову сили гравітації  $G \sin \alpha$ . У момент початку ковзання тіла по похилій площині рівняння набуває вигляду

$$G \sin \alpha = F_{\max}.$$

Водночас

$$F_{\max} = f_{\text{ст}} N = \text{tg } \varphi_{\text{ст}} G \cos \alpha, \text{ звідки } \varphi_{\text{ст}} = \alpha; \quad f_{\text{ст}} = \text{tg } \alpha,$$

де  $F_{\max}$  — максимальна сила тертя;  $\varphi_{\text{ст}}$  — кут тертя спокою.

Для знаходження динамічного коефіцієнта тертя академік В. А. Желіговський запропонував прилад, схему якого наведено на рис. 2.6. Пряма рейка  $AB$ , розміщена під кутом  $\beta$  до напрямку руху, штовхає тіло  $C$ , яке ковзає по рейці. Оскільки тіло рухається під дією сили  $R$ , відхиленої від перпендикуляра на кут тертя, то цей кут можна виміряти, закріпивши на тілі олівець, який запише траєкторію руху тіла на розміщеному внизу аркуші паперу. Кут між напрямком руху  $R$  і перпендикуляром до  $AB$  — це кут тертя  $\varphi_{\text{д}}$ .

Закріпивши на рухомому тілі ґрунт, а на поверхні рейки  $AB$  досліджуваний матеріал, можна визначити динамічний коефіцієнт тертя ґрунту по цьому матеріалу. Вважають, що  $f_{\text{д}} = (0,6 \dots 0,7) f_{\text{ст}}$ .

На величину коефіцієнта тертя впливають стан робочої поверхні (шліфована, не шліфована) і матеріал, з якого її виготовлено (полімерні матеріали мають менший коефіцієнт тертя). Застосування вібраційних робочих органів, подача води на робочу поверхню, підведення електричних потенціалів знижують коефіцієнт тертя.

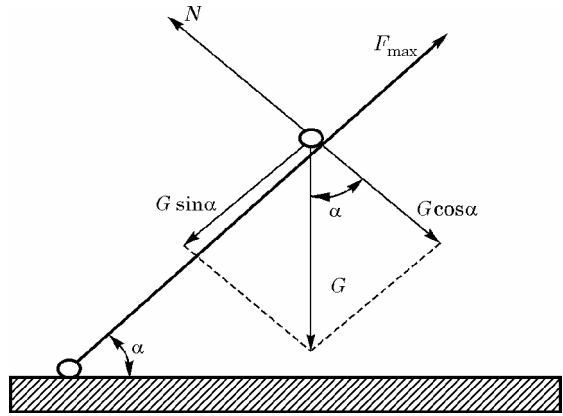


Рис. 2.5. Схема до визначення статичного коефіцієнта тертя

Проаналізувавши розробки дослідників, можна дійти висновку, що зміна швидкості ковзання ґрунту по сталі в межах 0,5 – 4 м/с істотно не впливає на величину коефіцієнта тертя.

Для розрахунків коефіцієнт зовнішнього тертя беруть таким, що дорівнює 0,5 ( $\varphi = 26,5^\circ$ ). Вивчення процесу зовнішнього і внутрішнього тертя ґрунту має велике практичне значення для забезпечення умов зменшення, а можливо й повного усунення залипання корпусів плуга і робочих органів інших ґрунтообробних машин.

В арсеналі механіки ґрунтів є й інші методи розрахунків мінімального питомого тиску, за якого усувається залипання плуга і створюються умови тільки зовнішнього тертя.

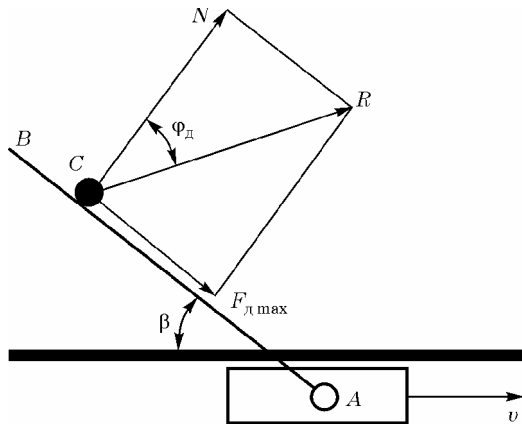


Рис. 2.6. Схема до визначення динамічного коефіцієнта тертя

Використання цих методів ускладнюється тим, що питомий тиск розподіляється на робочій поверхні корпусу плуга дуже нерівномірно. Наприклад, біля носка лемеша тиск може досягати 0,2 – 0,4, а в пікових ситуаціях 1,6 – 1,8 МПа, знижуючись на крилі полиці до кількох паскалів.

Коефіцієнти тертя ковзання сталі по ґрунту наведено в табл. 2.3.



Таблиця 2.3. Коефіцієнти тертя ковзання сталі по ґрунту  
(зовнішнє тертя)

Ґрунти	Вологість, %		Коефіцієнт
	абсолютна	відносна	
Дерново-підзолисті легкосуглинкові	2 – 15	11 – 55	0,4 – 0,5
Дерново-підзолисті середньосуглинкові	3 – 20	11 – 77	0,4 – 0,8
Темно-сірі важкосуглинкові	20 – 29	—	0,5 – 0,8
Чорноземи			
опідзолені важкосуглинкові	4 – 27 – 37	13 – 17 – 108	0,4 – 1,0 – 0,3
важкосуглинкові	7 – 16	21 – 47	0,4 – 0,7
середньосуглинкові	6 – 27	19 – 88	0,5 – 0,8
звичайні глинисті	10 – 12 – 30	24 – 48 – 72	0,7 – 0,8 – 1,1
південні глинисті	5 – 20 – 30	—	0,3 – 0,6 – 0,5
південні піщані	1 – 4 – 6	—	0,6 – 0,5 – 0,4
Темно-каштанові глинисті	6 – 20 – 31	—	0,6 – 1,0 – 0,3
Світло-каштанові глинисті	4 – 21 – 32	—	0,3 – 0,6 – 0,2

**Опір деформуванню. Допустимі тиски на ґрунт мобільних польових агрегатів.** У сільському господарстві ще недостатньо розроблено межі допустимих механічних навантажень на ґрунти, які створюються різними знаряддями обробітку. Допустимим за величиною слід вважати такий питомий тиск на ґрунт, за якого поверхня поля під ходовими частинами сільськогосподарської техніки ущільнюється, але не продавлюється з утворенням глибокої колії.

Родючість ґрунтів залежить не тільки від структури і щільності орного шару, а й від того, де розміщені корені рослин. За даними дослідників, для суглинкових та глинистих ґрунтів і основної маси вирощуваних культур оптимальною вважають щільність у межах 1,1 – 1,3 г/см<sup>3</sup>. Теоретичною основою межі оптимальної щільності для важких за гранулометричним складом ґрунтів є велика пористість ґрунту і близький до оптимальних співвідношень вміст води і повітря в ґрунті за вологості, що дорівнює польовій, або за найменшої вологості.

Сучасні технології вирощування і збирання польових культур потребують багаторазового проходу по полю тракторів, комбайнів, автомобілів та інших сільськогосподарських машин. Тільки ходові частини тракторів у період допосівних і посівних робіт діють на 30 – 80 % поверхні поля. У деяких випадках залежно від погодних та інших умов окремі поля зазнають 3 – 9-разової дії ходових частин тракторів.

Інтенсивність дії ходових частин машин на ґрунт залежить від типу ходової системи, маси машини та її обладнання, числа проходів по полю, відповідної характеристики ґрунту — гранулометричного складу, структури, щільності, вологості.

Слід зазначити, що найбільше ущільнюють вологий ґрунт та руйнують його структуру автомобілі і важкі збиральні агрегати.

За даними Інституту ґрунтознавства ім. В. В. Докучаєва (Росія), заплавної дерново-глейовий ґрунт у слідах проходу автомобілів ущільнювався на глибину до 50 см. Крім того, в цьому шарі ґрунту (0 – 50 см) зафіксовано руйнування його структури, яка не поновлювалася упродовж трьох років. Щільність ґрунту в орному шарі досягала  $1,47 - 1,53 \text{ г/см}^3$  і протягом трьох років залишалася близько  $1,5 \text{ г/см}^3$ , тобто була вищою порівняно з контрольною ( $1,30 \text{ г/см}^3$ ) навіть після багаторазового його обробітку. Чимало науководслідних установ наголошують, що за високої вологості ґрунту (0,9 – 1,0 нижньої межі вологості) ущільнювальна дія ходових систем машин поширюється на глибину від 20 до 45 см при одноразовому проході, а трактора К-700 — до 60 см. Руйнування структури ґрунту та утворення брил після проходу трактора фіксували до глибини 40 см.

Після багаторазових проходів трактора по одному й тому самому сліду щільність ґрунту зростає і через кілька проходів досягає граничного значення.

За даними В. В. Медведєва та інших дослідників, середня щільність чорнозему типового важкосуглинкового на глибині 0 – 10 см при багаторазових проходах тракторів Т-150К, Т-16М, МТЗ-80, Т-54В змінюється за певною закономірністю (рис. 2.7).

Під час проведення дослідів початкова (вихідна) щільність ґрунту становила  $1,15 \text{ г/см}^3$ , гранична —  $1,4 \text{ г/см}^3$ .

Дослідами встановлено, що під час переміщення тракторів по фізично спільному дерново-підзолистому суглинковому ґрунту ущільнювальна дія ходових систем поширюється на глибину 30 – 40 см і за багаторазової дії накопичується деформація ущільнення як в орному, так і в підорному шарах. Ущільнення відбувається не тільки по вертикалі, а й по горизонталі від центра сліду ущільнення на відстань 35 – 70 см залежно від типу ходової частини агрегату.

Закономірність, наведену на рис. 2.7, можна виразити формулою

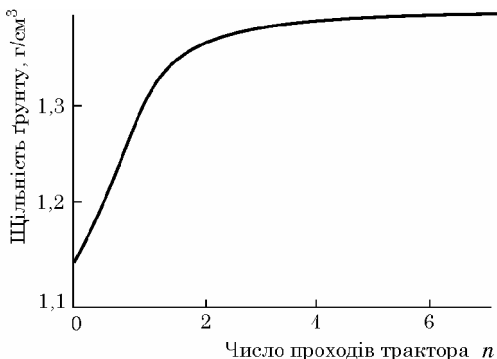


Рис. 2.7. Залежність ущільнення чорнозему від числа проходів трактора Т-16М

$$y_n = y_{\max} - (y_{\max} - y_0)e^{-\lambda n}, \quad (1.24)$$

де  $y_0$  — щільність ґрунту до першого проходу трактора;  $y_n$  — щільність ґрунту після  $n$ -го проходу трактора;  $y_{\max}$  — гранична щільність ґрунту після численних проходів трактора;  $e$  — основа натурального логарифма;  $\lambda$  — коефіцієнт ущільнення, який залежить від типу і стану ґрунту та прикладеного тиску;  $n$  — число проходів трактора.

Доведено, що на дерново-підзолистих ґрунтах від ходових систем тракторів щільність ґрунтів підвищується на 0,1–0,3 г/см<sup>3</sup>, що перевищує межі оптимального значення.

Дослідники (В. В. Медведєв та ін.) стверджують, що щільність типового важкосуглинкового чорнозему після багаторазових проходів тракторів зростає в шарі 0–60 см, а в шарі 0–10 см — перевищує оптимальні значення (див. рис. 2.7).

Численні наукові дані засвідчують, що щільність ґрунту в орному шарі у слідах проходу тракторів збільшується у 2–10 разів.

За результатами дослідів, проведених на дерново-підзолистих суглинкових ґрунтах, встановлено межі тиску ходових систем машин на ґрунт, за яких не погіршується в допустимих межах їх стан та умови для проростання і розвитку зернових культур. За вологості ґрунту 25–30 % тиск не повинен перевищувати 0,075 МПа, 17–21 % — 0,125 МПа і за вологості 8–12 % — 0,15 МПа.

Для України, як засвідчують дані В. В. Медведєва та інших дослідників, за основного обробітку типового важкосуглинкового чорнозему тиск не повинен перевищувати 0,08–0,10 МПа, а під час сівби в умовах зрошення — 0,04–0,06 МПа.

Дослідами І. С. Рабочева, П. У. Бахтіна та інших встановлено граничний тиск для проведення сільськогосподарських робіт, МПа: ранньовесняне боронування — 0,04; передпосівний обробіток і сівба — 0,05–0,06; літні та осінні роботи за вологості не вище 0,6 % польової вологості — 0,10–0,15.

У разі виконання польових робіт гусеничними тракторами замість колісних тракторів 3- і 5-го класів забезпечується збільшення вирощуваних урожаїв за рахунок зменшення руйнівної сили ходових систем тракторів і збільшення родючості ґрунтів.

**Опір зсуву (зрізу), внутрішнє тертя і зв'язність ґрунтів.** Зсув — це зміщення однієї частини ґрунту відносно іншої під дією бічного (тангенціального) тиску. Опір зсуву зв'язного ґрунту зумовлений силами зчеплення та силами взаємного внутрішнього тертя між часточками ґрунту. Сили зчеплення і внутрішнього тертя залежать від гранулометричного та структурного складу ґрунту, вмісту гуму-

су, елементів живлення, солей, колоїдів тощо. З підвищенням щільності ґрунту зчеплення і внутрішнє тертя його збільшуються, а зі зростанням вологості — зменшуються. Крім того, в міру поліпшення структури ґрунту та збільшення у його складі великопіщаної фракції сили тертя зростають, а сили зчеплення — слабкішають.

Опір зсуву має велике теоретичне і практичне значення, оскільки основна частина енергії під час оранки (понад 50 %) витрачається на деформацію ґрунту на зсув (зріз).

П. У. Бахтін та інші дослідники доводять, що величина сил опору ґрунту на зсув змінюється зі зміною вологості, щільності та нормальної сили від 0,01 до 0,5 МПа. У солонцюватих злитих ґрунтах опір зсуву досягає 1,3 МПа.

В опорі зсуву зв'язних глинистих ґрунтів помітну, а інколи й основну роль відіграє зчеплення — складова, яка не залежить від нормального тиску. Сили зчеплення є наслідком низки чинників:

- 1) наявності природних цементів — колоїдних гелів і солей, як розчинних, так і не розчинних у воді (жорсткі цементаційні зв'язки);
- 2) водно-колоїдних зв'язків, які створюються під впливом сил молекулярного притягання в результаті клеючої здатності колоїдних оболонок по поверхні ґрунтових часточок (значну роль у створенні водно-колоїдних зв'язків відіграють в'язкопластичні зв'язки);
- 3) капілярного тиску в зоні капілярного зволоження.

Зчепленням можна вважати також зв'язки між окремими ґрунтовими часточками, які виникають у результаті взаємного скріплення, коли виступи одних часточок входять у впадини інших. У цьому разі часточки чинять опір взаємному зміщенню навіть за відсутності зовнішнього тиску. Вплив зазначених чинників на зчеплення в різних ґрунтах неоднаковий.

Опір ґрунту зсуву характеризують коефіцієнтом зсуву  $f_S$  — відношенням зсувного зусилля до нормального тиску:

$$\frac{\tau}{p} = f_S = \operatorname{tg}\psi, \quad (2.25)$$

де  $\psi$  — кут зсуву, який залежить від нормального тиску.

Для практичних розрахунків виходять з рівняння прямої лінії, що спрямляє

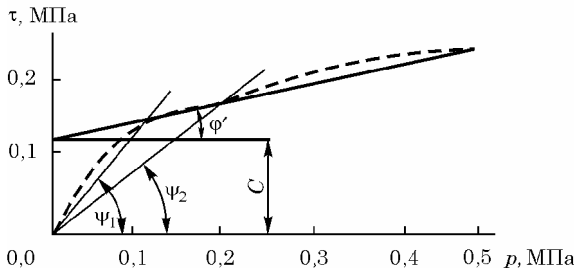


Рис. 2.8. Залежність опору ґрунту зсуву від ущільнювальних тисків

експериментальні точки (рис. 2.8):

$$\tau = p \operatorname{tg} \phi' + C, \quad (2.26)$$

де  $\phi'$  — кут нахилу прямої до осі абсцис (кут внутрішнього тертя);  $C$  — складова сил опору зсуву, яка не залежить від нормальних сил, умовно її називають зчепленням ґрунту, дорівнює відрізку, відсіченому прямою від осі ординат;  $\psi_1, \psi_2$  — кути зсуву за різних ущільнювальних тисків.

Зчеплення інколи розглядають як опір внутрішнього тертя, створений умовним еквівалентним тиском від розподілених по об'єму внутрішніх сил зв'язності. Внутрішній еквівалентний тиск можна визначити, продовживши пряму (див. рис. 2.8) до перетину з віссю абсцис (рис. 2.9):

$$p_{\text{екв}} = C \operatorname{tg} \phi'. \quad (2.27)$$

Опір ґрунтів зсуву залежить від гранулометричного, хімічного і мінералогічного складу, щільності, вологості, а також прикладеного зов-

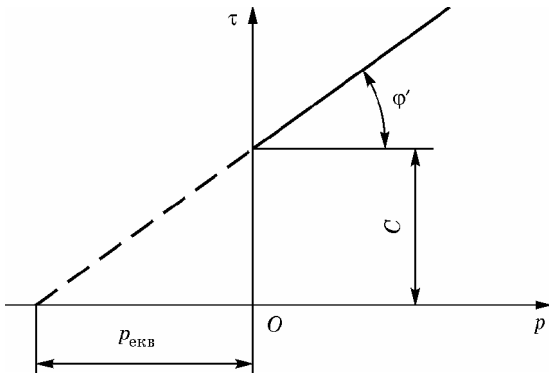


Рис. 2.9. До визначення внутрішнього еквівалентного тиску

нішнього навантаження. В піщаних ґрунтах і пісках сили зчеплення між часточками відсутні, тому опір зсуву в них дорівнює опору внутрішнього тертя ( $p = \tau \operatorname{tg} \phi'$ ) і пропорційний вертикальному навантаженню.

Опір ґрунтів зсуву має велике практичне значення. Знайдені при цьому кути і коефіцієнти внутрішньо-

го тертя і зчеплення часом використовують для розрахунку тягового опору сільськогосподарських машин. Випробування ґрунтів на зсув проводять як на зразках непорушеної, так і порушеної будови, за природної і штучно створеної вологості, з попереднім ущільненням і без нього.

Розглянемо деякі методи експериментального визначення опору ґрунтів зсуву.

Для визначення опору зсуву в зразку ґрунту створюють такий напружений стан, за якого дотичні напруження перевищують опір ґрунту зсуву і виникає зсув зі створенням фіксованих поверхонь ковзання або пластичне деформування ґрунту. Цього можна досягну-

ти такими способами: 1) поступальним або обертальним зміщенням частини зразка ґрунту відносно іншої частини зразка; 2) роздавлюванням зразків ґрунту в умовах три- або одновісного стискання; 3) вдавлюванням у ґрунт штампів; 4) провертанням у ґрунті вдавленої крильчатки з тонкими лопатями; 5) обваленням або зсувом в умовах природного залягання вирізаних у стінках шурфу призм ґрунту.

За всіма методами випробувань кут внутрішнього тертя і сили зчеплення визначають розв'язком рівнянь. Результати розрахунків отримують тим надійніші, чим точніше відповідають припущення, використані в розрахунковій схемі, фактичним умовам деформування зразків ґрунту. Точність результатів випробувань ґрунтів на опір зсуву великою мірою залежить від методики їх проведення (швидкість навантаження і деформування зразків, умови відведення води від них). У практиці лабораторних випробувань найпоширеніші методи зсуву ґрунту і тривісного стискання.

У разі випробувань на приладах зсуву зразок ґрунту закладають в обойму, одна з частин якої може зміщуватись відносно іншої (рис. 2.10, *а, б*). Цей метод покладено в основу конструкцій найпошире-

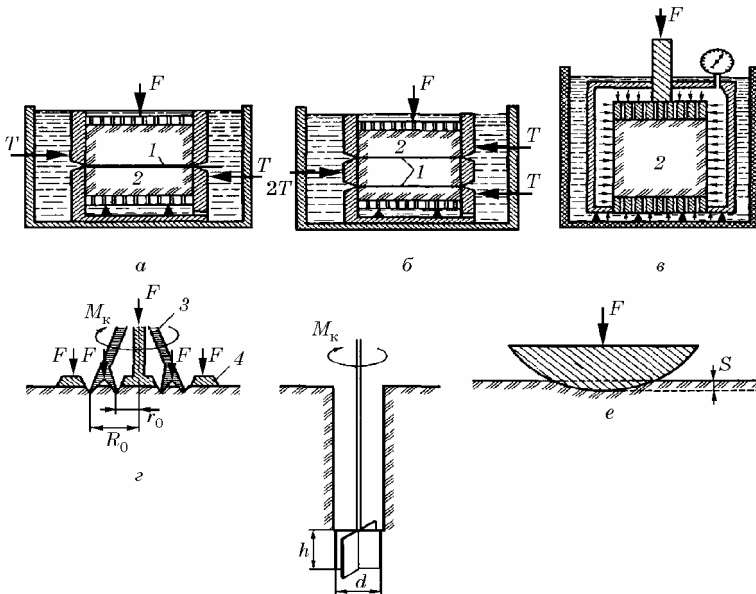


Рис. 2.10. Схеми приладів для визначення опору ґрунту зсуву:

*а* — однострізний; *б* — з двома поверхнями зрізу; *в* — для тривісного стискання; *г* — для кільцевого зрізу; *д* — крильчатка; *е* — кульовий штамп; *1* — площина зрізу; *2* — зразок ґрунту; *3* — зрізувальний кільцевий штамп; *4* — піднавантаження (додаткове навантаження) поверхні ґрунту

ніших приладів, його застосовують для вимірювання опору зсуву за малих деформацій. За великих деформацій отримувані результати спотворюються внаслідок зменшення перерізу зразка в процесі випробувань на зсув.

Кут внутрішнього тертя  $\varphi'$  і зчеплення  $C$  визначають графічно за залежністю між дотичними і нормальними напруженнями в момент початку зсуву низки зразків, випробування яких проводять за різних значень нормального тиску.

У приладах для тривісного стискання (див. рис. 2.10, *в*) циліндричний зразок (з відношенням діаметра до висоти  $1 : 2 - 1 : 1,5$ ), обмежений з боків гумовою оболонкою, крім вертикального навантаження піддають бічному тиску рідини або газу. Зазвичай з цією метою застосовують дещо інші за принциповою схемою прилади, ніж прилади для компресійних випробувань, в яких зразок завжди перебуває під сталим тиском. Під час випробувань бічний тиск витримують сталим, а вертикальний поступово збільшують до початку руйнування зразка. Це руйнування встановлюють до початку швидкого приросту величини стискання. Кут внутрішнього тертя і зчеплення визначають графічно, побудовою обгинаючих кіл Мора з вертикальним і горизонтальним радіусами  $(\sigma_b - \sigma_r) / 2$  за результатами випробувань декількох зразків.

У разі використання приладів для випробувань на зсув або для тривісного стискання умови деформування зразка мають досить точно відповідати експлуатаційним умовам роботи ґрунту. Ґрунт можна деформувати в приладі швидко наростаючим навантаженням без видалення з нього води, що характерно для швидко навантажених слабо водопроникних глинистих ґрунтів, або навантаженням, яке прикладають настільки повільно, що видалення води зі зразка відбувається поступово і без перешкод. Зразки можна попередньо повністю ущільнити вертикальним навантаженням або деформувати відразу після прикладання ущільнювального навантаження за незакінченого процесу ущільнення. В зв'язку з цим розрізняють:

► *консолідаційно-дренований (ефективний) зсув* — ущільнення зразка вертикальним навантаженням повністю завершено, вода може виходити з нього; зсувна сила прикладається настільки повільно, що надлишковий поровий тиск, який виникає під час деформації у процесі зсуву, встигає розсіятись;

► *неконсолідаційно-недренований (прискорений) зсув* — ущільнення зразка вертикальним навантаженням закінчене, але зсувна сила прикладається настільки швидко, що вода під час зсуву не може або не встигає вийти із зразка. Щільність і вологість ґрунту при цьому не змінюються;

► *консолідаційно-недренований (нейтральний) зсув* — зразки, ущільнені однаковим початковим навантаженням, що відповідає діючому на нього бічному тиску, зрізають неуцільненими при швидкому прикладанні вертикального і горизонтального навантажень і при неможливості виходу з них води. В разі такого випробування вертикальне навантаження на ґрунт сприймається порозною (шпаруватою) водою й опір зсуву залежить тільки від сил зчеплення.

Методика випробувань істотно впливає на отримані характеристики опору водонасичених глинистих ґрунтів зсуву. Так, за даними професора Г. П. Чеботарьова, в результаті випробувань одного й того самого ґрунту було отримано: за нейтрального зсуву кут внутрішнього тертя  $\varphi' = 0^\circ$ ; за прискореного —  $\varphi' = 12...20^\circ$ ; за ефективного —  $\varphi' = 30^\circ$ .

Визначити опір зсуву одновісним стисканням можна тільки для непорушених ґрунтів, з яких можна вирізати зразок для випробування. З механіки матеріалів і конструкцій відомо, що максимальне напруження зсуву виникає в площинах, нахилених під кутом  $45^\circ$  до напрямку головних напружень, воно дорівнює  $\tau = (\sigma_1 - \sigma_3)/2$ . За одновісного стискання  $\sigma_3 = 0$ , й отже  $C = \sigma_1/2$ .

Для вивчення коефіцієнта внутрішнього тертя і сил зчеплення ґрунту в умовах значної деформації зсуву кращі результати дають прилади, в яких зміщення ґрунту відбувається по кільцевій поверхні за сталої площі зсуву (див. рис. 2.10, г).

Випробування на зріз перевіртанням крильчатки (див. рис. 2.10, д) проводять переважно в польових умовах — у бурових свердловинах у мулистих ґрунтах і перезволожених пластичних глинах. У таких ґрунтах відбирати зразки з непорушеною структурою дуже важко, а часто практично неможливо. Вдавлюванням крильчатки в зону ґрунту, непорушеного бурінням, визначають опір зсуву без поділу на тертя і зчеплення за величиною моменту  $M$ , потрібного для повертання крильчатки зі швидкістю  $0,1 - 0,2^\circ$  за секунду. Співвідношення діаметра  $d$  і висоти  $h$  крильчатки зазвичай рекомендують  $1 : 2$ .

Якщо взяти (у зв'язку з різними значеннями зміщення ґрунту внаслідок повороту основи крильчатки), що ешюра опору зсуву в площині основи крильчатки за напрямком радіуса має вигляд трикутника й опори зсуву по вертикальній і горизонтальній поверхні зрізу однакові, то момент опору ґрунту зрізу дорівнюватиме

$$M_{\kappa} = \frac{\pi d^2 h}{2} \left( 1 + \frac{d}{3h} \right) \tau. \quad (2.28)$$

Випробування крильчаткою дає змогу оцінити структурну міцність (чутливість) ґрунтів порівнянням крутного моменту після першого повороту, коли в опорі зсуву беруть участь і сили структур-



ного зчеплення, з крутним моментом після декількох повертань крильчатки, коли зчеплення порушене.

Метод оцінки опору зсуву, що ґрунтується на вдавлюванні в непорушний ґрунт кульового штампа, запропонував професор Н. О. Цитович. Опір зсуву обчислюють і за теоретичною формулою академіка А. Ю. Ішлинського для вдавлювання кульового штампа в ідеально пластичне тіло:

$$C = K \frac{F}{\pi D h}, \quad (2.29)$$

де  $C$  — зчеплення;  $K$  — коефіцієнт, що для пластичних тіл дорівнює 0,18;  $F$  — навантаження на штамп;  $D$  — діаметр кулі;  $h$  — глибина вдавлювання штампа.

Метод обвалення призми ґрунту (рис. 2.11), а також контрольних перерахунків деформацій ґрунтових схилів у природних умовах дає змогу деякою мірою врахувати особливості структури і складу ґрунту.

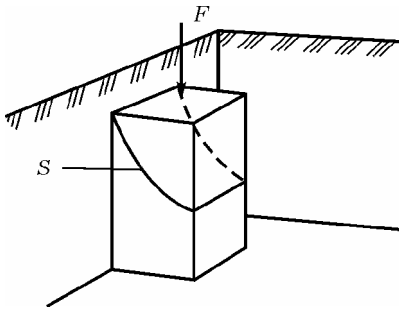


Рис. 2.11. Метод обвалення моноліту в ґрунті  
( $S$  — поверхня обвалення)

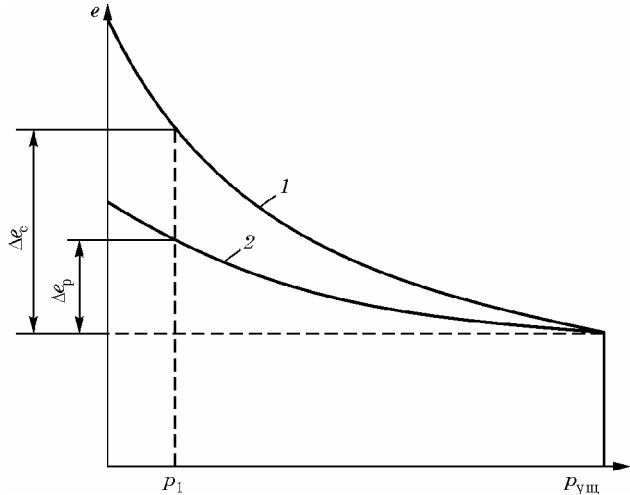
Послідовним підвищенням навантаження призму доводять до обвалення, а потім за виміряною поверхнею обвалення обчислюють сумарний опір зсуву ( $\tau = p \operatorname{tg} \varphi' + C$ ) або за результатами декількох випробувань з призмами різної величини його параметри  $C$  і  $\varphi'$ .

Найпростіший метод випробувань ґрунту на зсув, за якого різні зразки ущільнюються різними нормальними тисками, має методичний недолік, який полягає в тому, що коефіцієнт пористості

зразків, випробовуваних за різного вертикального навантаження, в момент зрізу неоднаковий. З цієї причини знайдений опір зсуву різних зразків одного й того самого ґрунту фактично стосується різних ступенів його ущільнення, тобто різних станів ґрунту.

Найпоширеніший метод, який дає змогу частково усунути цей недолік, полягає в тому, що всі зразки ущільнюють однаковим навантаженням, яке дорівнює найбільшому нормальному тиску у дослідках на зсув. Це максимальне ущільнювальне навантаження має відповідати коефіцієнту пористості, характерному для переущільнених ґрунтів (рис. 2.12).

**Рис. 2.12. Забезпечення практично сталого коефіцієнта пористості зрізування переущільнених зразків** ( $\Delta e_c$ ,  $\Delta e_p$  — інтервали відповідно за звичайної методики зрізування та в разі зрізування переущільнених зразків):  
 1 — гілка стискання;  
 2 — гілка розвантаження



Перед дослідом кожен зразок розвантажують до навантаження, за якого він має бути зрізаний. Незважаючи на діюче навантаження, коефіцієнт пористості змінюється в порівняно малих межах  $\Delta e_p$ , тому зрізування всіх зразків відбувається практично за однакового ступеня ущільнення.

Запропоновано точніший, але й більш трудомісткий спосіб. Досліди проводять на зразках, які мають різну вологість за різних ущільнювальних вертикальних тисків. На основі даних випробувань будують допоміжний графік опору зсуву залежно від вологості зразка (рис. 2.13, а). Потім для однакових значень вологості, використовуючи проведені по дослідних точках усереднені криві, будують графіки, за якими знаходять значення зчеплення і кут внутрішнього тертя (див. рис. 2.13, б).

За абсолютної вологості суглинкових ґрунтів  $W_a = 20...25\%$  для стерні сила зчеплення  $C$  (площа  $S = 1 \text{ см}^2$ ) дорівнює  $2 - 4 \text{ Н}$ ,  $f = 0,3...0,7$ .

Стисливість ґрунтів є характерною їх властивістю, що істотно відрізняє ґрунти від масивних гірських порід та інших твердих тіл. Вона полягає у здатності ґрунтів змінювати (інколи значно) свою будову (упакування твердих часточок) під впливом зовнішніх дій (стисливе навантаження, висихання, коагуляція колоїдів тощо) на компактнішу за рахунок зменшення пористості ґрунту.

Пористість ґрунтів у разі компактнішого упакування часточок зменшується внаслідок місцевих зсувів часточок і сковування дрібніших часточок у пори ґрунту, а також (особливо у дисперсних водо-

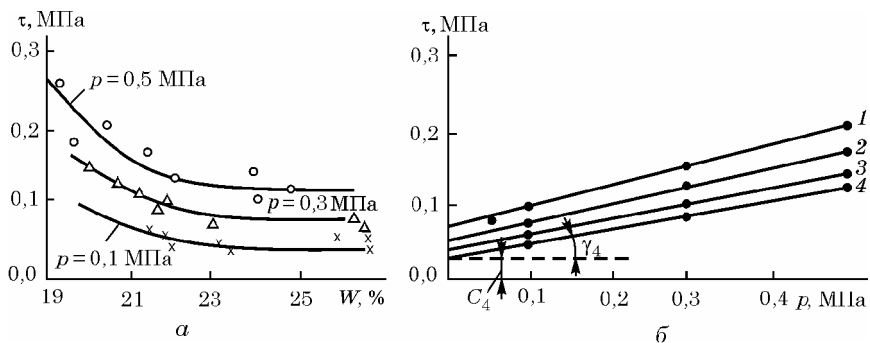


Рис. 2.13. Визначення параметрів опору зсуву ґрунту за методом М. М. Маслова:

1 —  $W_1 = 20\%$ ,  $\gamma_1 = 14^\circ 31'$ ,  $C_1 = 0,063$  МПа; 2 —  $W_2 = 21\%$ ,  $\gamma_2 = 12^\circ 30'$ ,  $C_2 = 0,045$  МПа; 3 —  $W_3 = 22\%$ ,  $\gamma_3 = 10^\circ 30'$ ,  $C_3 = 0,037$  МПа; 4 —  $W_4 = 25\%$ ,  $\gamma_4 = 10^\circ$ ,  $C_4 = 0,026$  МПа;  $\gamma_1 - \gamma_4$  — кути зсуву зразків ґрунту

насичених глинистих ґрунтах) внаслідок зміни товщини водно-колоїдних оболонок мінеральних часточок під впливом підвищення тиску, висихання, коагуляції та ін.

Крім того, на переупакування часточок впливає повзучість скелета ґрунту й оболонок (які також можна відносити до скелета ґрунту) міцно зв'язної води, що зумовлено спотворенням форми кристалічних ґраток.

Слід також зазначити, що зміна пористості повністю водонасичених ґрунтів можлива лише в разі зміни їх вологості (видавлювання або всмоктування води) і деякого внутрішньооб'ємного стискування газових включень; зміна пористості водоненасичених ґрунтів може виникати і за збереження їх вологості.

Зміна об'єму пор дисперсних ґрунтів під час висихання (в процесі зневоднення дифузних оболонок і збільшення капілярного стискування), а також у результаті повільних фізико-хімічних процесів (наприклад, старіння колоїдів) здебільшого практично не враховується, й основним процесом зміни об'єму ґрунту буде ущільнення їх під навантаженням.

Слід поділяти ґрунти за ущільненням у разі короткочасної дії динамічного навантаження (механічне) і тривалої дії постійного статичного навантаження (компресія, консолідація тощо). Водночас слід розрізняти стисливість ґрунтів як характерну їх властивість, зумовлену зміною пористості, загальну деформівність ґрунтів, властиву всім фізичним тілам.

Розглянемо деформацію стиску виділеного з ґрунту елемента невеликого об'єму, тобто в його межах напруження, спричинені діючим на ґрунт навантаженням, можна вважати сталими.

У цьому разі об'єм ґрунту стискується в напрямку більшого з діючих напружень і розширюється в перпендикулярних до нього напрямках. Оскільки розширенню чинить опір навколишній ґрунт, то деформація фактично відбувається за обмеженого бічного розширення. Проте у зв'язку з невизначеністю деформації цього виду зазвичай вивчають деформації ґрунту для крайніх можливих випадків — за вільного бічного розширення і за повної неможливості останнього.

У першому випадку відносно розширення щодо відносного стискання становить  $\epsilon_p = \mu \epsilon_c$  ( $\mu$  — коефіцієнт поперечного розширення — коефіцієнт Пуассона).

За стискання ґрунту в умовах неможливості бічного розширення, наприклад у жорсткому механічному кільці, ґрунт чинить тиск на стінки. Величину бічного тиску за неможливості розширення характеризують коефіцієнтом бічного тиску  $\psi$ , який є відношенням приросту бічного тиску  $dq$  до приросту стискувального  $dp$ :

$$\psi = \frac{dq}{dp}. \quad (2.30)$$

Численні лабораторні випробування засвідчили, що коефіцієнт бічного тиску можна розглядати як відносно сталу характеристику ґрунту, величина якої не змінюється зі зміною стискання. Ступінь ущільнення ґрунту не впливає на коефіцієнт бічного тиску. Для пісків  $\psi = 0,4$ , для суглинків —  $0,6$ , для глин —  $0,7$ .

Фактичний бічний тиск ґрунту на обмежувальні жорсткі стінки залежить від внутрішніх сил зв'язності, що діють у ґрунті. Проінтегрувавши рівняння коефіцієнта бічного тиску (2.30), отримаємо:

$$q = p\psi + C, \quad (2.31)$$

де  $C$  — стала інтегрування, яка дорівнює бічному тиску ґрунту на стінки до прикладання зовнішнього навантаження ( $p = 0$ ).

Якщо ґрунт у початковий період перебуває в пухкому порошкоподібному стані, то, нехтуючи впливом власної ваги ґрунту, можна вважати, що за  $p = 0$   $q = 0$ , тоді і  $C = 0$ , отже

$$q = \psi p. \quad (2.32)$$

У разі укладання сухого ґрунту в форму з жорсткими стінками з інтенсивним пошаровим ущільненням створюється початковий бічний тиск на стінки форми  $q = q_0$ . Тоді

$$C = q_0 \text{ і } q = \psi p + q_0.$$

Внаслідок передавання навантаження на ущільнений вологий зв'язний ґрунт, який знаходиться у формі , стискуючий його капілярний тиск  $p_k$  перешкоджатиме деформаціям бічного розширення. В цьому разі

$$C = -p_k \quad \text{і} \quad q = \psi p - p_k. \quad (2.33)$$

Отримані залежності підтверджують результати лабораторних досліджень.

Встановимо зв'язок між коефіцієнтом бічного тиску  $\psi$  і коефіцієнтом Пуассона ґрунту  $\mu$ . Візьмемо два однакові кубики ґрунту (рис. 2.14). Нехай один з них (див. рис. 2.14, а) зазнає стискання в формі з жорсткими стінками без можливості бічного розширення. За питомого тиску на поверхню цього кубика  $\sigma_z$  на бічних стінках виникатиме тиск  $\psi\sigma_z$ .

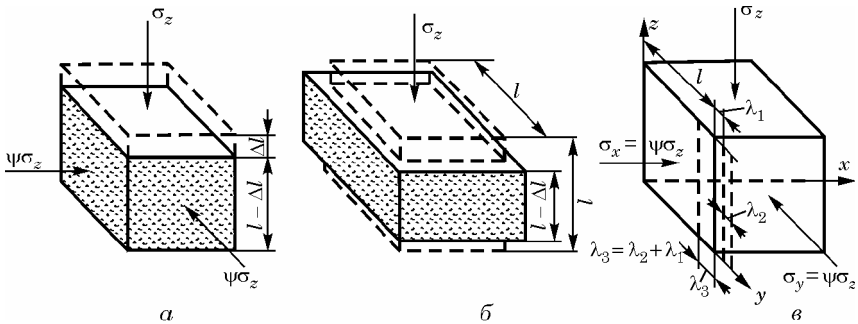


Рис. 2.14. Схема стискання кубиків ґрунту за можливості і неможливості бічного розширення

Другий кубик (див. рис. 2.14, б) спочатку стискується тиском  $\sigma_z$  в умовах вільного бічного розширення. Не знімаючи тиску  $\sigma_z$ , прикладемо до його бічних граней тиск  $\psi\sigma_z$ , який, викликаючи додаткове стискання ґрунту, повертає бічні грані кубика в початковий стан. Оскільки на першій і другий кубики діють однакові тиски, то їхні кінцеві об'єми мають бути однаковими.

Розглянемо деформацію одного з ребер  $l$  другого кубика, направлено паралельно осі  $y$ , під дією прикладених тисків (див. рис. 2.14, в).

Якщо відносне видовження ребра  $l$  під дією тиску, що дорівнює одиниці, становить  $\varepsilon_p$ , то тиск  $\sigma_z$  викликати видовження ребра  $\Delta l_1 = \mu\sigma_z\varepsilon_p$ .

Тиск  $\sigma_x = \psi \sigma_z$  також викликає видовження ребра  $l$  на величину  $\Delta l_2 = \psi \sigma_z \varepsilon_c$ . Тиск  $\sigma_y = \psi \sigma_z$  деформує ребро  $l$  на величину  $\Delta l_3 = \psi \sigma_z \varepsilon_c$ .

Оскільки довжина ребра не змінюється, то  $\Delta l_1 + \Delta l_2 = \Delta l_3$  або

$$\Delta l_3 = \mu \sigma_z \varepsilon_p + \psi \sigma_z \varepsilon_c.$$

Перетворивши цей вираз, отримуємо залежності

$$\mu = \frac{\psi}{1 + \psi} \quad \text{і} \quad \psi = \frac{\mu}{1 - \mu}. \quad (2.34)$$

Коефіцієнт Пуассона  $\mu$  для великоуламкових ґрунтів дорівнює 0,27, пісків і сусісків — 0,30, суглинків — 0,35, глин — 0,42.

У разі стискання шару ґрунту без бічного розширення його товщина зменшується за рахунок щільного укладання часточок і зменшення об'єму пор.

Об'єм ґрунтових часточок  $V_{\text{ск}}$  в  $1 \text{ см}^3$  ґрунту

$$V_{\text{ск}} = \frac{1}{1 + e}, \quad (2.35)$$

де  $e$  — коефіцієнт пористості (шпаруватості), що є відношенням об'єму пор  $V_{\text{п}}$  до об'єму твердої фази  $V_{\text{т.ф}}$ , вираженим у частках одиниці:

$$e = \frac{V_{\text{п}}}{V_{\text{т.ф}}}. \quad (2.36)$$

У разі стискання цього шару ґрунту в умовах неможливості бічного розширення площа поперечного перерізу розглянутого об'єму залишається сталою і змінюється лише його висота. Тому справедливе рівняння

$$\frac{1}{1 + e_1} h_1 = \frac{1}{1 + e_2} h_2, \quad (2.37)$$

де  $h_1$  і  $e_1$  — товщина шару і коефіцієнт пористості ґрунту до деформації;  $h_2$  і  $e_2$  — після деформації.

Звідси

$$h_2 = h_1 \frac{1 + e_2}{1 + e_1}. \quad (2.38)$$

Стискання ґрунту в разі зменшення коефіцієнта його пористості від  $e_1$  до  $e_2$  дорівнює

$$\Delta \lambda = h_1 - h_2 = h_1 - h_1 \frac{1 + e_2}{1 + e_1} = h_1 \frac{e_1 - e_2}{1 + e_1}. \quad (2.39)$$

Стискання ґрунту за неможливості бічного розширення характеризує крива, отримана експериментально під час лабораторних випробувань, яка відбиває залежність між коефіцієнтом пористості ґрунту і тиском на ґрунт (компресійна крива). Для ґрунтів, у яких всі пори заповнені водою, компресійну криву можна подати як залежність між тиском і вологістю. Для ґрунтів, що утримують у порах повітря, кожній вологості відповідає своя компресійна крива, оскільки за стискання ґрунтів в широкому інтервалі навантажень пористість їх змінюється, а вологість може залишатись сталою.

Компресійні криві описують емпіричними рівняннями — логарифмічною кривою або гіперболою, параметри яких підбирають за дослідними даними.

У практиці розрахунків, пов'язаних з визначенням ущільнення ґрунтів від руху сільськогосподарських агрегатів, осідання споруд та ін., найширше застосовують логарифмічне рівняння компресійної кривої:

$$e = e_0 - \frac{1}{B} \ln(p + C), \quad (2.40)$$

де  $e$  — коефіцієнт пористості за тиску  $p$ ;  $B$  і  $C$  — параметри, які визначають при математичному відбитті кривої.

Іноді рівняння компресійної кривої спрощують, поклавши  $C = 0$ :

$$e = e_0 - \frac{1}{B_1} \ln p, \quad (2.41)$$

де  $e_0$  — коефіцієнт пористості за  $p = 1$  МПа;  $B_1$  — безрозмірний коефіцієнт, що характеризує стискувальні властивості ґрунту і не залежить від навантаження.

Якщо тиск на ґрунт змінюється у вузьких межах (на 0,1–0,3 МПа) на невеликій ділянці компресійної кривої  $M_0M_1$  (рис. 2.15), то нелінійну залежність між деформацією і навантаженням для більшості ґрунтів з непорушеною структурою з достатнім ступенем точності можна замінити на пряму лінію.

Позначивши коефіцієнт пористості і навантаження в точці  $M_0$  відповідно через

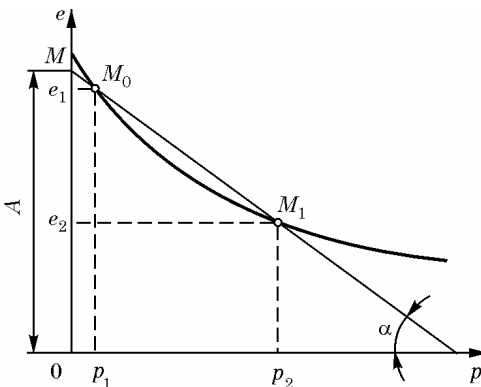


Рис. 2.15. Заміна компресійної кривої на пряму лінію на малій ділянці

$e_1$  і  $p_1$ , а в точці  $M_1$  — через  $e_2$  і  $p_2$ , розглянуту пряму виразимо рівнянням

$$e = ap = A, \quad (2.42)$$

де  $e$  — коефіцієнт пористості за тиску  $p$ ;  $a$  — коефіцієнт ущільнення (МПа<sup>-1</sup>), який дорівнює:  $a = \operatorname{tg} \alpha = \frac{e_1 - e_2}{p_2 - p_1}$ ;  $A$  — величина, що вимірюється відрізком  $OM$ .

Таке спрощення рівняння кривої широко використовують у багатьох задачах механіки ґрунтів, зокрема в разі математичного аналізу швидкості стискання водонасичених ґрунтів.

Після зняття навантаження з ґрунту, який ущільнюється, виникає сповільнене часткове відновлення його початкового об'єму — спочатку за рахунок пружних деформацій ґрунтового скелета і відновлення товщини водних плівок, витіснених із зон контактів ґрунтових часточок, а потім, за можливого надходження води в ґрунти, в результаті його набухання. Математично цей процес передають рівняння (2.40) і (2.41), в яких коефіцієнти  $e_0$ ,  $B$  і  $C$  мають інші значення, ніж на стадії стискання внаслідок залишкових деформацій.

Отже, компресійна крива складається не тільки з гілки стискання (навантаження), а й з гілки розширення (розвантаження, або декомпресії) (рис. 2.16). Кожному заданому значенню тиску на ґрунт відповідають значення коефіцієнта пористості в разі нарощування навантаження і в разі розвантаження. Гілка розширення компресійної кривої може характеризувати можливе набухання ґрунту після зняття навантаження, що діє на нього, наприклад поява в дощову погоду спущування поверхні ґрунту, набухання торф'яних масивів внаслідок затоплення їх водою.

Характеристики деформаційності ґрунту під час стискання (компресійну криву), швидкість зміни його об'єму під навантаженням у часі (криву консолідації і коефіцієнт бічного тиску) визначають у лабораторних умовах вимірюванням деформації під час стискання зразків ґрунту за неможливості бічного розширення. За вимірними деформа-

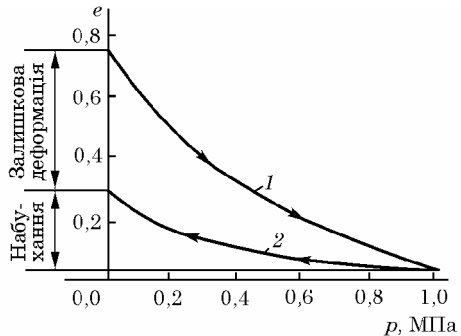


Рис. 2.16. Гілки стискання (1) і розширення (2) компресійної кривої



ціями стискання  $\Delta h$  можна обчислити приріст коефіцієнта пористості за формулою

$$\Delta e = \frac{\Delta h(1 + e_1)}{h_1}. \quad (2.43)$$

Для спрощення розрахунків ущільнення ґрунтів під дією рухомих агрегатів, осідання споруд іноді використовують характеристику стискання — модуль осідання  $n$  — величину стискання (в міліметрах) стовпа ґрунту завтовшки 1 м, підрахованого за даними компресійних випробувань (рис. 2.17):

$$n = 1000 \frac{\Delta h}{h}, \quad (2.44)$$

де  $h$  — початкова товщина зразка в приладі, м;  $\Delta h$  — абсолютна деформація стискання за відповідного тиску, мм.

Численні прилади, якими користуються під час випробування ґрунтів на стискання, за принципом дії поділяють на дві групи: одометри і стабілометри.

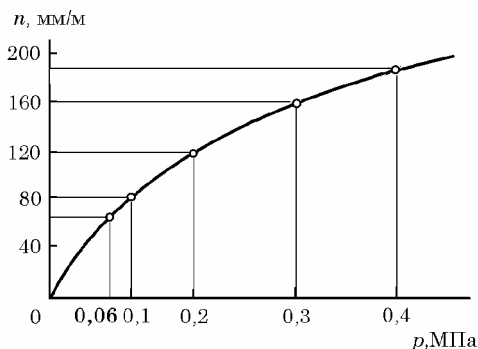


Рис. 2.17. Приклад залежності модуля осідання  $n$  від тиску  $p$

1. *Одометри* — прилади, які дають змогу отримати компресійну криву і криву консолідації стисканням зразка, розміщеного в жорсткій металевій обоймі. Зверху і знизу зразок закривають пористими пластинками, що вільно пропускають воду, яку втрачає зразок під дією тиску.

Під час випробувань водонасичених ґрунтів зразок занурюють у воду, щоб запобігти спотворювальному тиску капілярних менісків на пове-

рхню зразка. За хімічним складом вода має відповідати природній. Випробування ґрунтів, не повністю водонасичених, проводять без занурення зразка у воду.

У цих приладах поле напружень всередині зразка спотворюється тертям ґрунту по стінках приладу. Для отримання надійних показників діаметр зразка має в 4–5 разів перевищувати його висоту. Звичайні зразки заввишки не менше 2 см.

2. *Стабілометри* — прилади, в яких зразок ґрунту розміщують у тонкій гумовій оболонці. Простір між жорсткими бічними стінками приладу й оболонкою заповнюють водою, яка знаходиться в герме-

тично закритому просторі. Витискування води відбувається через пористе каміння з торців зразка.

Вимірявши манометром тиск, що виникає у воді під дією вертикального навантаження на зразок, можна визначити бічний тиск і коефіцієнт Пуассона. Створивши попередній тиск у воді, можна випробувувати ґрунти в стабілометрах в умовах об'ємного (тривісного) стискання за заданих співвідношень головних напружень, що дає змогу використовувати прилади такої конструкції і для визначення опору ґрунтів зсуву. Деформацію зразків ґрунту вимірюють індикаторами.

У разі компресійних випробувань навантаження до зразка прикладають послідовними порціями, що поступово зростають приблизно вдвічі, наприклад: 0,005; 0,01; 0,025; 0,05; 0,1; 0,2; 0,4; 0,8 МПа. Стискання зразків від кожного ступеня навантаження відбувається повільно, оскільки вода крізь пори ґрунту витискується з малою швидкістю. Тому кожен ступінь навантаження витримують тривалий час — до припинення деформації, що відповідає цьому ступеню, яку контролюють за показами індикаторів.

Для характеристики швидкості деформування ґрунту будують криві залежності деформацій ґрунту за сталого навантаження від тривалості їх дії, які називають *кривими консолидації*.

**Міцність ґрунту.** Розглядаючи умови деформування обмеженого об'єму ґрунту, в межах якого напруження залишаються сталими, можна скористатись узагальненою характеристикою деформівності ґрунту, яка відбиває відношення стискувального напруження до відповідної йому відносної деформації. Цю характеристику в механіці ґрунтів називають *модулем деформації*, яка в механіці матеріалів аналогічна модулю Юнга.

Якщо повна величина пружного і залишкового вертикального стискання кубика ґрунту зі стороною  $h$ , розташованого на деякій глибині у товщі ґрунту, дорівнює  $\lambda$ , то модуль деформації цього ґрунту

$$E = \frac{h}{\lambda} [\sigma_z - \mu(\sigma_y + \sigma_x)], \quad (2.45)$$

де  $\sigma_z$ ,  $\sigma_y$ ,  $\sigma_x$  — головні напруження відповідно по осях  $z$ ,  $y$  і  $x$ ;  $\mu$  — коефіцієнт Пуассона.

Аналогічну характеристику, яка враховує тільки відновлювальну деформацію  $\Delta h_{\text{пр}}$ , називають *модулем пружності*. Оскільки властивості ґрунтів характеризуються сполученням складових часточок ґрунту та їхніх агрегатів, модулі деформації і пружності ґрунтів істотно менші, ніж мінералів, з яких складаються ґрунтові часточки. Між модулями деформації і пружності ґрунту і модулем Юнга суцільних середовищ (метали, пластмаси тощо) існують відмінності:

1) модуль деформації ґрунту комплексно відбиває і пружні, і пластичні деформації, не розділяючи їх;

2) у зв'язку з переважанням у ґрунтах залишкових деформацій модуль деформації стосується тільки зростання тиску на ґрунт (гілки навантаження);

3) модулі деформації і пружності ґрунтів залежать від їхньої вологості, ступеня ущільнення і змінюються в широких межах;

4) оскільки деформації ґрунтів мають нелінійний характер, і закон Гука справджується для них наближено тільки в малих інтервалах зміни тиску, модулі деформації і пружності ґрунтів є функціями напружень, що виникають у ґрунті, і тому сталі їх значення можуть бути прийняті лише у вузькому інтервалі напружень або відносних деформацій;

5) модуль Юнга припускає поширення деформацій у матеріалі зі швидкістю звуку; в ґрунтах пружні деформації передаються повільно.

Модулі деформації і пружності ґрунтів зазвичай визначають за результатами компресійних випробувань ґрунтів або вдавлюванням у ґрунт жорстких квадратних або круглих штампів. Модуль деформації визначають за кривою вдавлювання, модуль пружності — за відновлюваними деформаціями.

Деформація зразка ґрунту початкової товщини  $h$  в компресійному приладі під дією тиску становить

$$\lambda = \frac{h}{E} [p - \mu(2\psi p)] = \frac{hp}{E} (1 - 2\mu\psi) = \frac{hp}{E} \left( 1 - \frac{2\mu^2}{1 - \mu} \right), \quad (2.46)$$

де  $E$  — модуль деформації;  $\psi$  — коефіцієнт бічного тиску;  $\mu$  — коефіцієнт Пуассона.

Вираз для стискання шару ґрунту можна отримати також з урахуванням компресійної кривої.

Як встановлено, під час стискання зразка ґрунту в умовах неможливості бічного розширення величина деформації згідно з рівнянням (2.40) дорівнює

$$\lambda = h \frac{e_1 - e_2}{1 + e_1}.$$

За рівнянням (2.42) можна записати:

$$e_1 = A - ap_1, \quad e_2 = A - ap_2.$$

Підставивши ці вирази в рівняння (2.42), отримаємо

$$\lambda = h \frac{e_1 - e_2}{1 + e_1} = \frac{ha(p_2 - p_1)}{(1 + e_1)},$$

або остаточно

$$\lambda = hap/(1 + \epsilon_1), \quad (2.47)$$

де  $p$  — приріст тиску.

Прирівнявши вирази (2.46) і (2.47), дістанемо

$$E = \frac{1 + \epsilon_1}{a} \left( 1 - \frac{2\mu^2}{1 - \mu} \right).$$

Оскільки добуток  $(1 + \epsilon_1) \left( 1 - \frac{2\mu^2}{1 - \mu} \right)$  мало відрізняється від одиниці, то

$$E \approx \frac{1}{a}. \quad (2.48)$$

Для визначення модуля деформації використовують параметри гілки навантаження компресійної кривої, а модуля пружності — гілки розвантаження.

Щоб розрахувати деформації ґрунтів від стискувальної дії на них порівняно малих площ в місцях контакту, модулі деформації і пружності стосовно дії на ґрунт місцевих навантажень точніше можна визначити випробуванням ґрунту вдавлуванням штампа. Це дає змогу запобігти похибкам, пов'язаним з відбиранням зразків з непорушеною структурою.

У разі передачі навантаження на поверхню ґрунту через штамп осідання останнього  $s$ , згідно з теорією лінійно деформованих тіл, передає залежність

$$s = \frac{\Omega p \sqrt{S} (1 - \mu^2)}{E}, \quad (2.49)$$

де  $\Omega$  — коефіцієнт, що враховує форму штампа;  $p$  — тиск на підшву штампа;  $S$  — площа штампа.

Для розробки методів зниження витрат енергії на механічний обробіток ґрунту треба знати межі його міцності за різних видів деформацій.

Для глинистого чорнозему за вологості  $W_a = 20$  % опір розтягуванню  $\sigma_p = 5$  кПа, опір зсуву  $\tau = 10$  кПа, опір стисканню  $\sigma_{ст} = 100$  кПа.

Отже, розпушування ґрунтів з мінімальними енергетичними витратами можна досягти руйнуванням зв'язків між структурними агрегатами в разі використання деформацій розтягування.

Міцність грудок характеризують стискувальним навантаженням на будь-якому приладі, який дає змогу фіксувати навантаження, за

якого зразок руйнується або на його поверхні з'являються тріщини. За допомогою сталевого стакану з ріжучими кромками з грудки вирізають зразок циліндричної форми. Об'єм зразка може бути 50, 25 і 10 см<sup>3</sup>, залежно від розміру грудки.

В усіх зразках витримують відношення висоти до діаметра 1 : 1. Вирізані зразки нумерують, доводять до повітряно-сухого стану, вимірюють з наступним обчисленням об'єму, зважують і відбирають пробу для визначення вологості.

Після цього зразок вміщують під стискувальну пластину приладу так, щоб поздовжня вісь циліндра була перпендикулярною до стискувального навантаження (горизонтальне положення) і повільно навантажують до руйнування, тобто до появи тріщини завдовжки не менше радіуса зразка.

Зразки кожного розміру випробовують не менше ніж десять разів, виходячи з цього і заготовляють грудки, вибираючи їх з поверхнього шару ґрунту в різних місцях дослідної ділянки.

Питому міцність грудки обчислюють за формулою

$$\omega_{\text{п}} = \frac{F}{V}, \quad (2.50)$$

де  $\omega_{\text{п}}$  — питома міцність грудки, Н/м<sup>3</sup>;  $F$  — руйнівне навантаження, Н;  $V$  — об'єм зразка, м<sup>3</sup>.

Іноді важкі глинисті ґрунти випробовують на розтяг. Порівняно зі стиском і зсувом деформація розтягу потребує мінімальних зусиль, оскільки в опорі розтягу беруть участь тільки сили зчеплення ґрунту. Крім того, розрив під час розтягу відбувається по найслабкішому перерізу, тріщинах, ходах і порах, які характерні ґрунтам.

Для випробувань на розрив пробу з ґрунту вирізають у формі цифри «вісім». Широкими боками зразок закладають у затискачі і розривають за допомогою будь-якого динамометричного пристрою. Питоме зусилля на розрив  $\sigma$  обчислюють за формулою

$$\sigma = \frac{F}{S}, \quad (2.51)$$

де  $F$  — розривне навантаження;  $S$  — площа зразка в місці розриву.

**Питомий опір під час оранки.** Величину сили опору плуга, поділену на площу поперечного перерізу шару ґрунту, який відрізає цей плуг, називають *питомим опором* під час оранки.

Ґрунтознавці відносять питомий опір під час оранки до ґрунту, а механізатори — до плуга. Цим зумовлена наявність двох понять: *питомий опір ґрунту* і *питомий опір плуга*. І в першому, і в другому понятті основним критерієм є енергетична оцінка процесу оранки

ґрунту плугом. На оранку витрачається основна механічна енергія, яку використовують у процесі вирощування польових культур, та основна частка пального для тракторів. Отже, під час оранки відбувається інтенсивна дія на ґрунт — механічне його розпушування, переміщення шару, тобто переведення ґрунту з одного стану в інший.

Питомий опір обчислюють за раціональною формулою академіка В. П. Горячкіна для визначення тягового опору плугів:

$$F = fG + K_1 ab + \varepsilon' abv^2. \quad (2.52)$$

Перший член формули  $fG$  описує шкідливий опір плуга — тертя плуга зі стінкою борозни, тертя коліс у причіпних плугів, пов'язані з масою плуга і коефіцієнтом тертя ґрунту по металу. Очевидно, на кількісне визначення першого члена впливають і робота плуга, і властивості ґрунту.

Другий член формули  $K_1 ab$  описує корисний опір різанню та деформації шару ґрунту. В нього входять коефіцієнт питомого опору ґрунту  $K_1$  (в паскалях), глибина оранки  $a$  (в метрах) і ширина захвату плуга  $b$  (в метрах). Значення цього члена в основному залежить від властивостей ґрунту.

Третій член формули  $\varepsilon' abv^2$  характеризує опір відкиданню відрізаного шару ґрунту вбік, скручування його і перевертання, тобто швидкість руху агрегату значною мірою залежить від властивостей ґрунту — його об'ємної маси, щільності.

Щоб оцінити питомий опір ґрунту, або коефіцієнт деформації ґрунту  $K_1$ , треба виключити із загального опору плуга  $P$  «мертвий» (або шкідливий) опір і поділити отриману різницю на величину поперечного перерізу шару ґрунту  $S$

$$K_1 = \frac{F - fG}{S}. \quad (2.53)$$

Величина  $K_1$ , визначена за формулою (2.53), характеризує механічні властивості ґрунту, енергоємність його обробітку.

Водночас коефіцієнт  $K_0$ , одержаний діленням загального опору плуга на поперечний переріз шару, який відрізається під час оранки, більш потрібний для визначення загальних енергетичних витрат для оранки ґрунту і міцності конструкції плуга:

$$K_0 = F / ab. \quad (2.54)$$

Класифікацію ґрунтів за питомим опором  $K_0$  (за Н. В. Щучкіним) під час оранки наведено нижче:

Ґрунти	Питомий опір, кПа
Легкі	До 30
Середні	30 – 50
Середньоважкі	50 – 70
Важкі	70 – 120
Дуже важкі	> 120

Енергоємність обробітку ґрунту, або його питомий опір, залежить від багатьох чинників: типу ґрунту, гранулометричного складу, вологості, задерненості, глибини обробітку, рельєфу місцевості, попередника тощо. У табл. 2.4 наведено коефіцієнти питомого опору ґрунтів під час оранки полицевими плугами в узагальнених умовах за робочої швидкості орного агрегату 5 км/год. За даними таблиці, питомий опір під час оранки значною мірою залежить від гранулометричного складу ґрунтів. О. Ф. Пронін довів, що збільшення розмірів глинистих часточок у ґрунті прямо пропорційно впливає на збільшення питомого опору цього ґрунту під час оранки.

Таблиця 2.4. Коефіцієнти питомого опору, кПа, залежно від гранулометричного складу та освоєності ґрунту (за О.Ф. Проніним)

Ґрунт	Ступінь освоєності	Гранулометричний склад ґрунту			
		глинистого	важко-суглинкового	середньо-суглинкового	легко-суглинкового супіщаного
Дерново-підзолистий	Цілина	99,4	71,7	50,7	40,8
	Трав'яний покрив	74,8	56,7	43,8	30,8
	Стерня зернових	66,9	47,8	35,4	25,9
Чорнозем	Цілина	92,3	72,1	53,1	40,3
	Трав'яний покрив	88,4	58,2	45,6	32,3
	Стерня зернових	63,9	49,9	36,1	25,2
Каштановий	Цілина	100	69,0	55,6	38,4
	Стерня	69,6	48,0	37,0	21,7

Обробіток перезвожених і пересушених ґрунтів призводить до зменшення продуктивності агрегатів, погіршення якості роботи, перевитрат палива. Так, у разі підвищення вологості ґрунту від 20 до 40 % продуктивність агрегатів з гусеничними тракторами зменшується на 18, з колісними — на 35 %. Витрати палива при цьому збільшуються відповідно на 24 і 48 %.

У зв'язку з використанням на польових роботах енергонасичених швидкісних тракторів особливого значення набуває стійкість руху ґрунтообробних агрегатів. Так, за швидкості оранки 10 км/год чотири-, п'яти- і восьмикорпусні плуги забезпечують середнє квадратич-

не відхилення глибини обробітку в межах 1,6 – 3,4 см, тоді як під час оранки зі швидкістю 5 км/год цей показник змінюється від 0,8 до 2,6 см, що в 1,5 раза менше. Це пояснюють багатьма чинниками, найважливішими з яких є збільшення маси ґрунту для переміщення та збільшення поперечного перерізу шару, що підвищує опір його скручуванню.

Питомий опір ґрунту під час оранки значною мірою залежить від його вологості. Пересушений ґрунт під час оранки створює великий опір, процес супроводжується утворенням брил, які небажані для наступного обробітку.

З підвищенням вологості ґрунту зменшується опір його під час оранки, а отже, й питомий опір. За середнього зволоження або фізичної спілості ґрунту питомий опір набуває мінімального значення. ґрунт розпушується з утворенням агрегатів оптимального розміру.

За поступальної швидкості орного агрегату 5 – 7 км/год у глинистих ґрунтах інтервал оптимальної вологості становить 50 – 65 %, суглинкових — 40 – 70 % польової вологоємності, а в піщаних ґрунтах він значно більший. З підвищенням поступальної швидкості орного агрегату питомий тяговий опір  $K_i$  закономірно зростає і його можна записати так:

$$K_i = K_0 [1 + (v_c^2 - v_0^2) \Delta], \quad (2.55)$$

де  $K_0$  — питомий опір за швидкості оранки 5 км/год, Па;  $v_c$  — справжня швидкість орного агрегату, км/год;  $v_0$  — еталонна швидкість орного агрегату ( $v_0 = 5$  км/год);  $\Delta$  — темп наростання питомого тягового опору зі збільшенням швидкості руху агрегату, відн. од.

Динаміку зміни питомого опору ґрунту за еталонної швидкості руху орного агрегату за різної вологості дерново-підзолистого ґрунту наведено на рис. 2.18. З графіка видно, що сухий ґрунт має високий питомий опір під час оранки. З підвищенням вологості ґрунту, як уже зазначалось, питомий опір спочатку зменшується, а потім знову зростає. Ця закономірність зумовлена насамперед зміною зв'язності ґрунту, його лип-

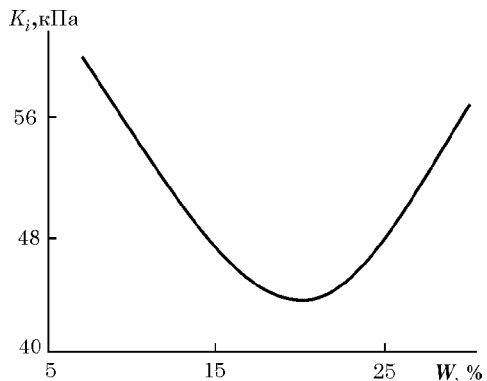


Рис. 2. 18. Залежність питомого опору від зміни вологості дерново-підзолистого ґрунту



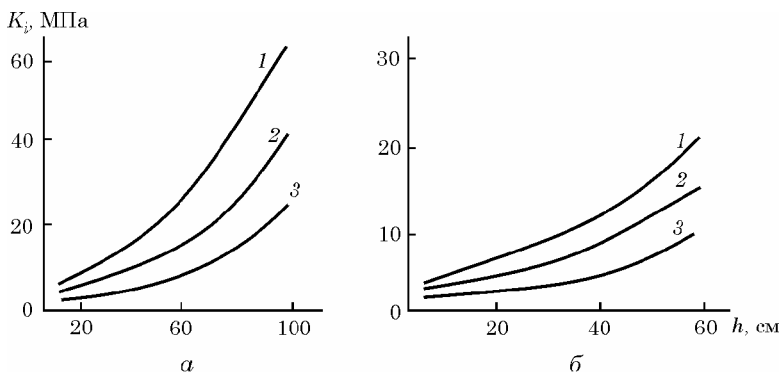


Рис. 2.19. Залежність питомого опору важких (1), середніх (2) і легких (3) ґрунтів від глибини оранки за однакової ширини захвату одно- (а) і двокорпусного (б) плуга

кістю та коефіцієнтом тертя. Наведена на графіку залежність для дерново-підзолистих ґрунтів порушується для піщаних і добре зернистих суглинкових ґрунтів. Зі збільшенням вологості суглинкових ґрунтів питомий опір їх підвищується, тому що волога змочує зерна ґрунту і збільшує між ними сили зчеплення.

Питомий опір ґрунту під час оранки змінюється залежно від глибини оранки (рис. 2.19).

**Липкість ґрунту.** Прилипанням, або адгезією, називають зусилля, віднесене до одиниці площі контакту прилиплої до ґрунту пластинки зі сталі або іншого матеріалу, потрібне для її відривання. Зусилля прилипання виражають у паскалях.

О. І. Кузнецов запропонував визначати прилипання зусиллям, яке потрібне для бічного (дотичного) зсуву ґрунту, що прилип до робочої поверхні знаряддя. Це підтверджується тим, що робочі органи ґрунтообробних машин самоочищуються тільки в разі бічного зсуву.

Прилипання ґрунту до сталі та інших конструкційних матеріалів машин має велике практичне значення. Однак фізичну природу прилипання вивчено ще недостатньо. Вважають, що активність прилипання залежить від товщини плівок води довкола часточок ґрунту. Найміцніше з часточками ґрунту зв'язаний адсорбований моношар води. Дальші шари молекул води утворюють сольватну плівку завтовшки близько  $10^{-6}$  см, де вода починає виявляти свої властивості. Прилипання має також електричну природу, оскільки на межі поділу двох поверхонь можуть виникати різнойменні електричні заряди, які притягуються. На липкість ґрунту істотно впливає його кислотність. Кислі і лужні ґрунти прилипають до сталі сильніше, ніж нейтральні ( $\text{pH} = 7$ ).

За сталого нормального тиску прилипання ґрунту до сталі з підвищенням вологості збільшується до максимуму, а після досягнення максимуму прилипання (у зв'язку зі збільшенням товщини водяних плівок) починає зменшуватися.

Класифікацію ґрунтів за зусиллям прилипання наведено нижче.

Стан ґрунту	Зусилля прилипання ґрунту, кПа
Граничнов'язкий	>1,5
Сильнов'язкий	0,5 – 1,5
Середньов'язкий	0,2 – 0,5
Слабков'язкий	0,05 – 0,2
Розсіпчастий	0,01 – 0,05

Запропоновано багато способів боротьби з прилипанням ґрунту до металів: створення граничних плівок на межі ґрунт – метал, застосування вібрації, заміна пасивних органів на активні, покриття поверхонь контакту спеціальним матеріалом, електричне «змазування» тощо.

Крім того, вчені досліджують способи боротьби із залипанням покриттям робочих поверхонь ґрунтообробних машин пластмасами з водовідштовхувальними властивостями. Так, найефективнішим покриттям корпусів плуга виявився фторопласт. Вкриті цим матеріалом робочі поверхні корпусів плуга під час оранки липких чорноземних ґрунтів за будь-якої вологості не залипали. Відбувалося постійне самоочищення робочих поверхонь. Однак на практиці покриття фторопластом не набуло широкого застосування, тому що він малостійкий проти зношування і має високу вартість.

Схему приладу для визначення липкості ґрунту під час відривання наведено на рис. 2.20. Диск 1 нагвинчений на нижній кінець стрижня 2, який дотикається до роликів 3. Стрижень може переміщуватися лише у вертикальному напрямку, забезпечуючи при цьому одночасне відривання від ґрунту всіх точок, які стикаються з диском. Відривання диска від ґрунту здійснюється за допомогою нитки 4, один кінець якої прикріплений до верхнього кінця стрижня, інший — до місткості 5, в яку подають пісок. Застосування дисків, виготовлених з різних металів, дає змогу оцінювати їх здатність до залипання.

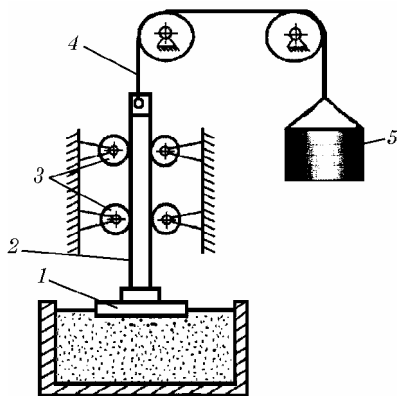


Рис. 2.20. Схема приладу для визначення липкості ґрунту

Липкість ґрунту визначають за формулою

$$\sigma_{\text{л}} = F / S, \quad (2.56)$$

де  $F$  — сила відривання, Н;  $S$  — площа перерізу диска, м<sup>2</sup>.

**Абразивність ґрунту.** Здатність ґрунту викликати зношування поверхневого шару металу робочих органів ґрунтообробних машин ґрунтовими часточками, які рухаються, називають *абразивністю*.

Абразивне зношування робочих органів машин залежить як від властивостей оброблюваного ґрунту, так і від металу, з якого виготовлено ці органи. Так, абразивне зношування робочих органів ґрунтообробних, посівних і збиральних машин, а також гусениць та інших деталей тракторів завдає великої шкоди машинам, зменшує їх надійність, призводить до великих витрат у процесі виробництва сільськогосподарської продукції. Інтенсивність та величина абразивного зношування насамперед визначаються фізико-механічними властивостями ґрунтів. Доведено, що чим більше в ґрунті часточок піску розміром 0,25 – 1,0 мм, тим більше абразивне зношування металу, що взаємодіє з ґрунтом. У цьому процесі велику роль відіграють тверді мінерали — кварц, твердість якого вища за твердість лемішної сталі і досягає 8 – 11 ТПа.

Важливу роль відіграє також форма, якої набувають зерна кварцу в процесі природного утворення піску. Чим гостріші грані кварцових часточок у ґрунті, тим інтенсивніше абразивне зношування металу. Велике значення має міцність фіксування (закріплення) зерен піску в ґрунтовій масі. У сухому ґрунті піщинки міцно закріплені, тут відбувається найінтенсивніше абразивне зношування металу. Зі зміною вологості ґрунту змінюється і його абразивна агресивність. За оптимальної вологості ґрунту, коли питомий опір під час його обробітку мінімальний, спостерігається найменше абразивне зношування металу. В піщаних та супіщаних ґрунтах, де мало глинистих часточок, основну сполучну роль відіграє волога. Для цих ґрунтів існує «поріг» вологості, за якого вони мають максимальну абразивність.

За межами «порога» вологості ґрунту абразивність його зменшується. Дослідні дані засвідчують, що глинисті та суглинкові ґрунти мають найменшу абразивну здатність за абсолютної вологості 14 – 18 %.

Супіщані ґрунти виявляють максимальну абразивну здатність за абсолютної вологості 14 %. У разі збільшення чи зменшення вологості абразивна здатність ґрунту послаблюється. За абсолютної вологості ґрунтів 9 – 10 % їх абразивна здатність найменша. У процесі вивчення абразивної здатності ґрунтів Л. С. Єрмолов виявив, що з підвищенням у ґрунті кількості фракцій дрібного (часточки 0,025 –

0,05 мм), середнього (0,5 – 0,025 мм) та великого (1 – 0,5 мм) піску абразивна здатність його зростає.

За здатністю до зношування металу ґрунти поділяють на три групи. До першої групи з малою абразивністю належать ґрунти, які мають у своєму складі до 80 % фізичного піску; до другої — ґрунти із середньою абразивністю — супіщані і піщані, які містять 80 – 95 % фізичного піску; до третьої групи — ґрунти з високою абразивністю, до складу яких входить 95 – 100 % фізичного піску і велика кількість камінців. Максимальне зношування лемешів для першої групи становить 2 – 30; другої — близько 100; третьої — до 500 г металу на 1 га ріллі з одного лемеша.

У разі абразивного зношування ріжучої кромки лемешів на піщаних ґрунтах відбувається самозаточування, а на глинистих — утворюється туша фаска.

Для визначення середнього питомого масового зношування лемешів до першого ремонту на ґрунтах першої і другої груп Л. С. Єрмолов запропонував формулу

$$U_{\text{сеп}} = 2e^{0,04K}, \quad (2.57)$$

де  $U_{\text{сеп}}$  — середнє питоме зношування лемеша, г/га;  $K$  — кількість фізичного піску в ґрунті, %;  $e$  — сталє число (основа натурального логарифма,  $e = 2,71828$ ); 2 і 0,04 — сталі коефіцієнти.

Основними способами зменшення зношування лемешів є проведення оранки за оптимальної вологості ґрунту та поліпшення структури ґрунтів і, звичайно, виготовлення лемешів зі спеціального абразивностійкого матеріалу або спеціальне зміцнення їхніх лез.

**Пластичність ґрунту.** Властивість ґрунту деформуватися під дією зовнішнього навантаження (змінювати свою форму без розпадання на часточки) і зберігати цю форму після зняття навантаження називають *пластичністю ґрунту*.

Пластичність переважно залежить від гранулометричного складу і вологості ґрунту. Практично характеристику пластичності ґрунту визначають його здатністю під час розкачування формувати кульки та шнурки більшої чи меншої товщини за відповідної вологості.

Розрізняють *граничну мінімальну вологість розкачування* — нижню межу пластичності і *вологість початку текучості ґрунту* — верхню межу. Різницю між верхньою і нижньою межею пластичності А. Аттерберг запропонував вважати *мірилом (числом) пластичності ґрунту*. Число пластичності ґрунту визначають за формулою

$$W_{\text{пл}} = W_{\text{в}} - W_{\text{н}}, \quad (2.58)$$

де  $W_{\text{в}}$  — верхня межа пластичності, тобто вологість, за якої ґрунт

починає текти, %;  $W'_H$  — нижня межа пластичності, тобто вологість, за якої ґрунт при розкачуванні в шнурок починає кришитися, %.

Межами пластичності ґрунту є: а) нижня межа текучості, коли дві грудки ґрунту, змочені і розмішані до консистенції тіста, після повторного струшування поступово зближуються своїми нижніми краями; ґрунт за вологості, що відповідає нижній межі текучості, має мале зчеплення; б) верхня межа текучості, яку визначають доведенням порції досліджуваного ґрунту після додавання такого самого повітряно-сухого ґрунту і ретельного перемішування його до такого стану, коли розкачуваний шнурок ґрунту діаметром 3 мм починає розпадатися на шматочки (часточки).

За величиною вологості ґрунту, що відповідає нижній межі текучості та межі скачування його в шнурок, обчислюють число пластичності. Воно дорівнює різниці між межами текучості і скачування ґрунту в шнурок.

Для визначення нижньої межі пластичності наважку повітряно-сухого ґрунту просіюють крізь сито з отворами діаметром 0,5 мм, зволожують до пластичного стану і добре переминають руками для одержання однорідної маси. Потім беруть 20–30 г цієї маси і розкачують на склі в шнурок завтовшки 3 мм. Зібравши його в грудку, знову розкачують, і так доти, доки шнурок не стане кришитися на шматочки завдовжки 8–10 мм. Так досягають нижньої межі пластичності. Після цього визначають вологість ґрунту, яка відповідає такому його стану.

А. М. Васильов запропонував визначати верхню межу пластичності за глибиною занурення в ґрунт конуса (рис. 2.21). Зразок готують замішуванням подрібненого ґрунту з водою до

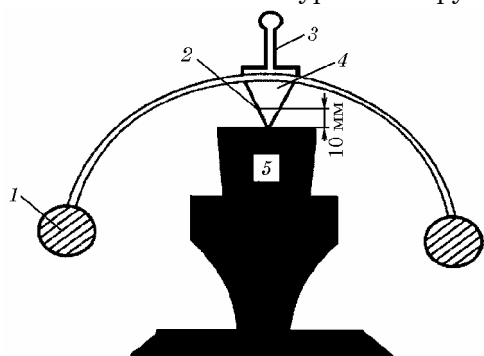


Рис. 2.21. Схема балансного конуса А. М. Васильова:

1 — балансна куля; 2 — позначка занурення; 3 — ручка; 4 — конус 30°; 5 — посудина з ґрунтом

густоти пасту, витримують у закритій посудині упродовж доби, після чого його набивають у циліндр. Циліндр з ґрунтом ставлять на підставку і проводять дослідження.

Якщо за 1 хв конус зануриться на глибину менш ніж 10 мм, то це означає, що консистенція маси не досягла межі текучості. У цьому разі до маси додають трохи води, ретельно перемішують і знову випробовують конусом. Коли глибина за-

нурення конуса за 1 хв досягне позначки 10 мм, вологість ґрунту визначають методом висушування. Вміст води і буде межею текучості досліджуваного ґрунту.

Залежно від глибини занурення конуса в ґрунт вчені запропонували такі співвідношення між твердою і рідкою фазами ґрунту, тобто його консистенції:

Глибина занурення конуса $h$ , мм	Консистенція
$h > 10$	Плинна
$7 \leq h \leq 10$	Легкоплинна
$3 \leq h \leq 7$	Середньоплинна
$2 \leq h \leq 3$	Слабкоплинна
$h < 2$	Тверда

В. А. Приклонський виділив такі форми консистенції глинистих і суглинкових ґрунтів:

Консистенція	Характерна ознака суміші ґрунту з водою
Рідкоплинна	Розтікається тонким шаром
В'язкоплинна	Розтікається товстим шаром
Липкопластична	Має властивості пластичної маси і прилипає до сторонніх предметів
В'язкопластична	Має властивості пластичної маси, до сторонніх предметів не прилипає
Напівтверда	Втрачає властивості пластичної маси, набуває властивостей напівтвердого тіла
Тверда	Має властивості твердого тіла

За числом пластичності А. Аттерберг поділив ґрунти на чотири класи. До першого класу належать високопластичні глинисті ґрунти з числом пластичності понад 17, до другого — від 17 до 7, до третього слабокпластичні — менше 7 і до четвертого — непластичні ґрунти.

Глинисті і суглинкові ґрунти непорушеної будови змінюють консистенцію залежно від співвідношення твердої і рідкої фаз, щільності будови і тривалості непорушеного стану. Консистенція ґрунту порушеної будови залежить переважно від ступеня зволоження.

Для ґрунтів з більшим вмістом гумусу діапазон між верхньою і нижньою межею допустимого обробітку значно ширший. Зі збільшенням у ґрунті вмісту гумусу різко зменшується прилипання до робочих органів ґрунтообробних знарядь на глинистих ґрунтах.

Форми консистенції гумусованих ґрунтів наведено на рис. 2.22.

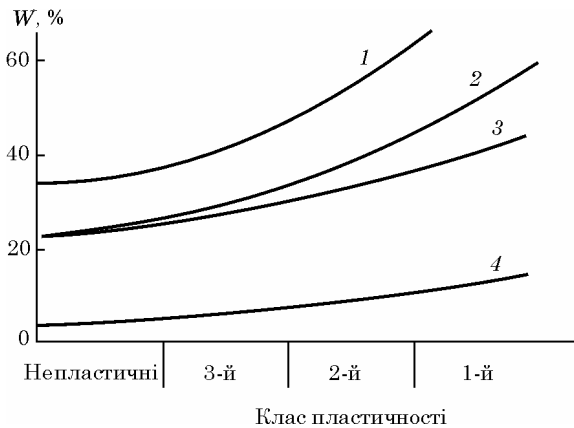


Рис. 2.22. **Форми консистенції гумусованого ґрунту:**

1 — текуча; 2 — пластична; 3 — напівтверда; 4 — тверда

Академік П. А. Ребіндер запропонував характеризувати консистенцію ґрунту граничним напруженням зсуву. Граничне напруження зсуву на верхній межі пластичності дорівнює 8,4, на нижній — 210 кПа.

Пластичність різних типів ґрунтів і їх гранулометричний склад наведено в табл. 2.5.

Таблиця 2.5. **Пластичність і гранулометричний склад ґрунтів**  
(за А. Аттербергом)

Ґрунт	Вміст часточок розміром менше 0,005 мм, %	Число пластичності	Ґрунт	Вміст часточок розміром менше 0,005 мм, %	Число пластичності
Глина	30	36	Супісок важкий	6—10	6—12
Суглинок важкий	20—30	24—36	середній	3—6	0—6
середній	15—20	18—24	легкий	3—6	0
легкий	10—15	12—18	Пісок	3	0

Відомо, що чим вища дисперсність фракцій ґрунту, тим більша його пластичність:

Дисперсність фракції, мм	0,05 – 0,01	0,01 – 0,005	0,005 – 0,001	< 0,001
Число пластичності	1,8	2,2	8,4	14,8

Пластичність є характерною особливістю глин, яка відрізняє їх від пісків і пилуватих суглинків.

**Пружність ґрунту.** Властивість ґрунту відновлювати свою форму після зняття зовнішнього навантаження називають *пружністю ґрунту*. Пружна деформація існує тільки впродовж дії зовнішньої сили, що спричинює цю деформацію. Пружність ґрунту залежить в основному від його гранулометричного складу, вологості, задерненості.

Відносне значення пружної деформації ґрунту  $\varepsilon_{\text{пр}}$  визначають за формулою

$$\varepsilon_{\text{пр}} = \frac{l_{\text{к}} - l_{\text{п}}}{l_{\text{п}}} 100, \quad (2.59)$$

де  $l_{\text{к}}$  — кінцевий розмір зразка, мм;  $l_{\text{п}}$  — початковий розмір зразка, або розмір до деформації, мм.

Відносне значення пружної деформації ґрунту може змінюватися від 30 до 80 %.

**В'язкість ґрунту.** Властивість ґрунту повільно деформуватись не тільки у функції навантаження, а й у функції часу називають *в'язкістю ґрунту*. Деформація в'язкого зразка ґрунту залежить не лише від розміру навантаження на нього, а й від тривалості його дії. Чим триваліша дія навантаження, тим більша деформація. В'язкість ґрунту пояснюють явищем взаємного переміщення його складових фаз — твердих часточок, води, повітря.

Під час руху трактора по болотистому ґрунту глибина колії буде більшою там, де трактор рухається з меншою швидкістю, тобто там, де ходова частина трактора триваліше діяла на поверхню ґрунту. І навпаки, за вищої поступальної швидкості руху трактора за інших однакових умов слід після проходу трактора менш глибокий, тому що тривалість дії ходової частини на ґрунт значно менша.

**Крихкість ґрунту.** У крихких тілах пластичні деформації відсутні. Під впливом механічного тиску крихкі тіла руйнуються без деформації. Пересохлі ґрунти важкого гранулометричного складу під час руйнування практично не мають залишкових деформацій.

### 2.3. Основи агромеханіки ґрунтів

**Поняття про оптимальну об'ємну масу ґрунтів.** Об'ємна маса ґрунту є основною агрономічною характеристикою, яка відбиває його будову, водно-фізичні властивості і біологічну активність. Усі види обробітку ґрунту і будь-яка взаємодія ходових систем мобільної сільськогосподарської техніки істотно впливають на зміну об'ємної маси ґрунту.

Водний, повітряний, тепловий, поживний режими, життєдіяльність ґрунтових флори і фауни повністю залежать від величини об'ємної маси ґрунту і ступеня його ущільнення. Процес обробітку ґрунту в основному напружений на регулювання його об'ємної маси. Останню слід оцінювати в зональному розрізі та в тісному зв'язку з іншими характеристиками, особливо з агрегатним складом і вмістом гумусу (табл. 2.6).



Таблиця 2.6. Оптимальна об'ємна маса різних ґрунтів  
(за О. І. Пупоніним)

Назва і механічний склад ґрунту	Об'ємна маса, г/см <sup>3</sup>		
	у природно-му стані	оптимальна для культур	
		зернових	просапних
Дерново-підзолистий піщаний зв'язний суглинковий	1,5 – 1,6	—	1,4 – 1,5
	1,3 – 1,4	1,2 – 1,35	1,1 – 1,5
	1,35 – 1,5	1,1 – 1,3	1 – 1,2
Дерново-карбонатний суглинковий	1,4 – 1,5	1,1 – 1,25	1 – 1,2
Дерново-глейовий суглинковий	1,4	1,2 – 1,4	—
Лучно-заплавний суглинковий	1,15 – 1,2	—	1,1 – 1,2
Сірий лісовий важкосуглинковий	1,4	1,15 – 1,25	1 – 1,2
Чорнозем суглинковий	1 – 1,3	1,2 – 1,3	1 – 1,3
Каштановий суглинковий	1,2 – 1,45	1,1 – 1,3	1,1 – 1,3
Сірозем суглинковий	1,5 – 1,6	—	1,2 – 1,4

Залежно від розміру ґрунтових часточок, грудок і їх взаємного розміщення пори мають різні форми і розміри. Розрізняють *капілярні* пори, які здатні утримувати воду менісковими силами, і *некапілярні*, в яких вода не утримується і рухається вниз під дією гравітаційних сил. Крім того буває пухка, щільна і дуже щільна будова ґрунту. *Пухка* відповідає об'ємній масі до 1,15 г/см<sup>3</sup>, *щільна* — від 1,15 до 1,35, *дуже щільна* — понад 1,35 г/см<sup>3</sup>.

Ґрунт ущільнюється внаслідок дії опадів, від змерзання і висихання, руху тракторів, сільськогосподарських машин і транспортних засобів.

Збільшення об'єму ґрунту, тобто зменшення його щільності, відбувається під впливом набухання в разі зволоження до фізичної стиглості, замерзання води, розвитку коріння рослин, діяльності ґрунтової фауни, внесення органічних добрив і розпушування.

Об'ємна маса ґрунту, як і пористість, залежить від його агрегатного стану. Для різних культур потрібен ґрунт неоднакової об'ємної маси. Якщо багаторічні трави можуть розвиватися на ґрунтах із значною об'ємною масою, то для картоплі і коренеплодів придатні порівняно пухкі ґрунти. Одна й та сама культура в різні фази розвитку ставить різні вимоги до об'ємної маси ґрунту.

Регулюванню будови і складу ґрунту сприяють заходи, спрямовані на відновлення і поліпшення структури ґрунту; всі прийоми обробітку ґрунту; використання природних процесів.

Найважливішими процесами відновлення структури ґрунту є правильний підбір, співвідношення і чергування сільськогосподарських культур, система обробітку ґрунту, внесення органічних і мінеральних добрив, посіви сидеральних культур, заходи щодо усунення надмірної лужності і кислотності ґрунтів.

Одними з істотних засобів поліпшення структури орного шару ґрунту є різні прийоми його обробітку. Встановлено, що за оптимальної вологості подрібнення оброблюваного ґрунту сприяє утворенню агрегатів, які мають міцність і пористість, подібну до природної.

Дані численних досліджень засвідчують, що збільшення чи зменшення об'ємної маси ґрунту відносно оптимальної на 0,1 – 0,3 г/см<sup>3</sup> спричинює зниження урожаю на 20 – 40 %.

Оптимальні значення об'ємної маси ґрунтів для різних сільськогосподарських культур наведено в табл. 2.7.

**Таблиця 2.7. Оптимальна об'ємна маса ґрунту для різних сільськогосподарських культур, г/см<sup>3</sup>**  
(за І. Б. Ревутом)

Ґрунт	Яра пшениця, овес, просо, ячмінь	Кукурудза	Картопля	Цукровий буряк	Льон
Дерново-підзолистий суглинковий	1,2 – 1,4	1,1 – 1,2	1,0 – 1,1	1,2 – 1,4	—
Дерново-підзолистий супіщаний	1,3	1,1 – 1,4	—	—	1,25 – 1,3
Сірий лісовий важко-суглинковий	1,2 – 1,3	1,1 – 1,2	1,0 – 1,2	1,0 – 1,2	—
Чорнозем вилужений важкосуглинковий	1,2	—	—	1,1 – 1,3	—
Чорнозем звичайний важкосуглинковий	1,1 – 1,2	1,2 – 1,3	—	—	—
Чорнозем південний карбонатний важко-суглинковий	1,2 – 1,3	1,2 – 1,3	—	—	—
Чорнозем південний важкосуглинковий	1,1 – 1,2	1,05 – 1,2	—	—	—

**Завдання і види обробітку ґрунту.** Основними завданнями обробітку ґрунту є: зміна будови орного шару ґрунту та його структурних якостей з метою регулювання чинників життя рослин, збільшення водоаккумуляційної здатності ґрунту; посилення колообігу поживних речовин шляхом добування їх з найглибших горизонтів ґрунту і впливу на мікробіологічні процеси; знищення бур'янів, деяких збудників хвороб і шкідників сільськогосподарських культур; загор-

тання в ґрунт рослинних решток і добрив; запобігання ерозії і пов'язаним з нею витратам води і поживних речовин; створення умов для загортання насіння культурних рослин на оптимальну глибину.

Для оранки, боронування, лущення, культивування, коткування та інших процесів ґрунтообробні машини обладнують відповідними робочими органами, якими можна перевертати, розпушувати, перемішувати, ущільнювати, вирівнювати ґрунт, підрізати бур'яни, створювати гребені, смуги, нарізати борозни.

*Перевертання ґрунту* — це зміна взаємного розміщення по вертикалі верхніх і нижніх його шарів. Повне перевертання скиби використовують під час освоєння болотистих і задернених ділянок. Перевертання скиби на кут до  $135^\circ$  називають *здійманням*. Проміжне положення посідає культурна оранка, за якої верхня частина задерненого шару скидається на дно борозни. В разі ярусного обробітку ґрунту верхній шар (перший) укладають перевернутим на своє місце, а другий і третій — міняють місцями.

*Розпушування* — зміна відстані між ґрунтовими часточками, в результаті чого поліпшуються біологічна активність, водо- і повітропроникність ґрунту. Ступінь розпушення оцінюють за відношенням товщини розпушеного шару до його початкової товщини.

*Перемішування* — зміна взаємного розміщення часточок ґрунту, добрив і мікроелементів. Ґрунт стає одноріднішим щодо родючості.

*Ущільнення* — процес, зворотний розпушуванню. В процесі ущільнення збільшується капілярна пористість і зменшується загальна пористість ґрунту.

*Вирівнювання поверхні поля* — це усунення нерівностей для забезпечення рівномірної глибини загортання насіння та умов роботи машин, розподілу води під час поливу.

Розробка наукових основ процесу технологічної дії ґрунтообробних органів на ґрунт, що розкриває шляхи зменшення ущільнення ґрунту в грудках і дна борозни під час конструювання і проектування робочих органів, є найважливішим завданням землеробської механіки, вирішення якого забезпечить зниження енергоємності, підвищення якості обробітку ґрунту й урожайності сільськогосподарських культур, охорону і поліпшення родючості ґрунтів.

Якщо уявити модель механічного обробітку ґрунту у вигляді схеми, поданої на рис. 2.23, то можна виділити механіко-технологічну підсистему, яка дає змогу розробити розрахункові моделі для визначення зміни об'ємної маси ґрунту в результаті механічної дії робочих органів і ходових систем сільськогосподарських машин.

**Моделі ґрунту за дії на нього робочих органів сільськогосподарських машин.** Під час побудови розрахункової схеми

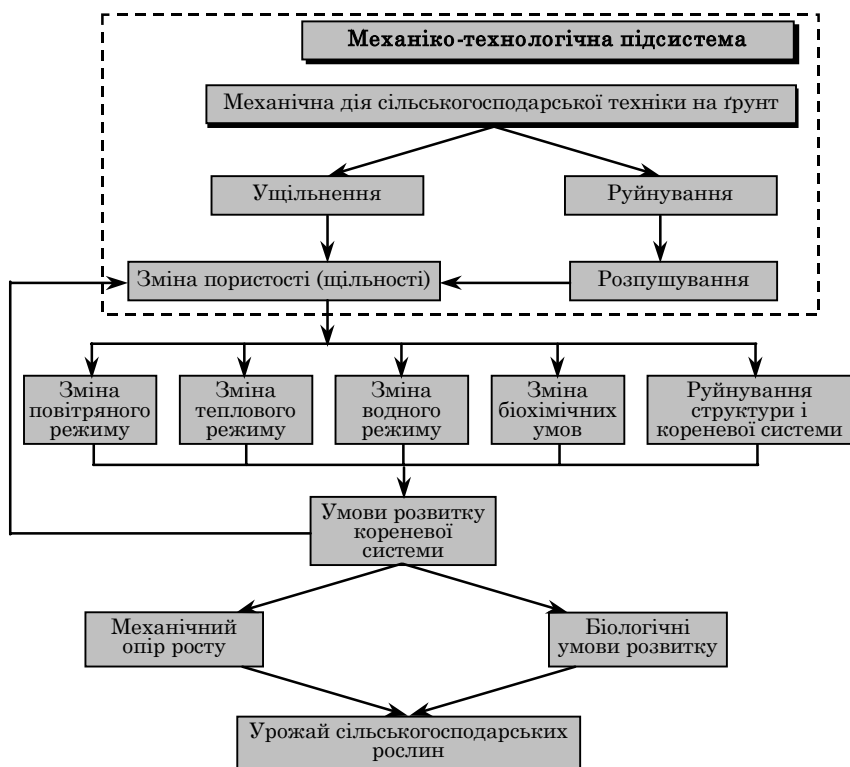


Рис. 2.22. Структурна схема механічної дії сільськогосподарської техніки на ґрунт

дії ґрунтообробного органу на ґрунт потрібно вибрати модель матеріального об'єкта (ґрунту), механічний рух якого вивчається. Такими моделями в механіці можуть бути матеріальна точка, абсолютно тверде тіло, система матеріальних точок, система абсолютно твердих тіл або суцільне деформоване середовище.

У землеробській механіці для вивчення взаємодії ґрунтообробних органів і ґрунту найчастіше використовують такі моделі ґрунту, як тверде тіло і суцільне середовище (сипке і пружне).

Стосовно форми моделі будови ґрунту, її можна уявити як тверде тіло, суцільне пружне середовище або нестисливе суцільне середовище. При цьому як аналітичний апарат використовують методи механіки деформованого твердого тіла, теорії пружності та спрощені її варіанти, механіки ґрунтів, теорії подібності і розмірностей, статистичної динаміки.

Розглянемо основні гіпотези і припущення, які вводять у кожну модель для вирішення завдань взаємодії робочих органів з ґрунтом.

**Модель ґрунту як твердого тіла.** В разі дії робочого органу на ґрунт з його боку всі діючі сили зводяться до рівнодійної  $R$  (рис. 2.24) у точці  $A$ . Тріщина в ґрунті виникає вздовж лінії рівнодійної, коли її вектор перевищує критичне значення.

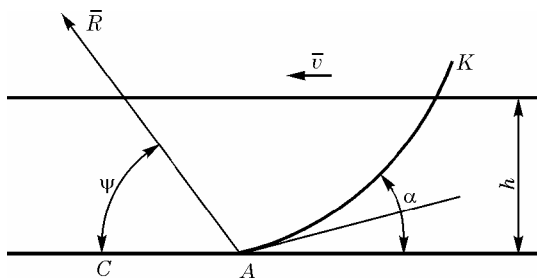


Рис. 2.24. Розрахункова схема моделі ґрунту з припущенням про напрямок тріщини

За цією схемою роблять такі припущення:

1) відстані між точками твердого тіла залишаються незмінними в процесі дії на нього зовнішніх сил;

2) зовнішні сили відносно скиби зводяться до головного вектора і головного моменту рівнодійної  $R$ ; у разі збіжної системи сил всі зовнішні сили зводяться до рівнодійної;

3) сила переноситься у напрямку її дії;

4) тріщина в ґрунті виникає вздовж лінії рівнодійної; відносно розвитку тріщини інколи вводять інше припущення: тріщина розвивається по лінії дії рівнодійної  $R$ , перенесеної на носок клина.

У деяких випадках припускають руйнування ґрунту на ділянці концентрування зовнішніх сил, але таке припущення справедливе тільки для абсолютно твердого тіла.

Використання моделі твердого тіла для вирішення завдань взаємодії ґрунтообробних органів з ґрунтом виключає можливість навіть побічного застосування механічних властивостей ґрунтів за схемою самої моделі, не кажучи вже про відображення в аналітичному апараті найважливішої властивості ґрунту — його здатності змінювати об'ємну масу в процесі обробітку.

**Модель ґрунту як суцільного пружного середовища.** У разі використання моделі ґрунту у вигляді суцільного пружного середовища скибу ґрунту уявляють як балку, жорстко закріплену одним кінцем (консольна балка). Вводять ще одне спрощення — замінюють розподілений тиск ґрунтообробного органа на скибу на зосереджену рівнодійну силу (реакцію робочого органу на скибу ґрунту).

Розглянемо типову розрахункову схему таких завдань. З боку клина на ґрунт діє рівнодійна сила  $F$  (рис. 2.25, а).

Припускають наявність початкової тріщини  $AB$ , яка виникає в результаті зминання ґрунту лезом клина в напрямку його дії  $\vec{v}$ . Під дією складових  $F_z$  і  $F_x$  у точках  $BC$  виникають відповідно напруження стиску  $\sigma_c$  і розтягу  $\sigma_p$ .

Така розрахункова схема приводить до епюри напружень у перерізі  $BC$  (див. рис. 2.25, б) і розподілу напружень за законом трикутника на ділянці  $BK$ . Припускають, що це напруження і викликає відривання скиби.

У разі використання цієї схеми руйнування ґрунту приймають такі припущення, пов'язані з вибором механічної моделі суцільного пружного середовища:

- 1) ґрунт характеризується однорідним, ізотропним суцільним середовищем;
- 2) деформації пропорційні напруженням;
- 3) під час вибору розрахункової схеми вводять спрощення в геометрію реального об'єкта; звичайним спрощувальним прийомом є зведення шару до схеми бруса (балки) та використання гіпотези плоских перерізів;
- 4) переміщення і внутрішні сили, які виникають у скибі, вважають незалежними від порядку прикладання зовнішніх сил (принцип суперпозиції).

Розглянута схема має низку істотних недоліків:

- заміна розподіленої сили приводить до істотної зміни напружень у дослідних перерізах;
- не розкриваються причини і природа появи початкової тріщини  $AB$  або нової тріщини після відривання скиби по лінії  $BE$ ; при дії робочого органа на ґрунт деформації останнього не залежать від швидкості руху робочого органа і пропорційні тільки напруженням;
- після зняття зовнішніх дій щільність ґрунту повертається до початкової.

Використання гіпотези плоских перерізів і низки інших спрощень в теорії пружності дає змогу зводити задачі про дію ґрунтооб-

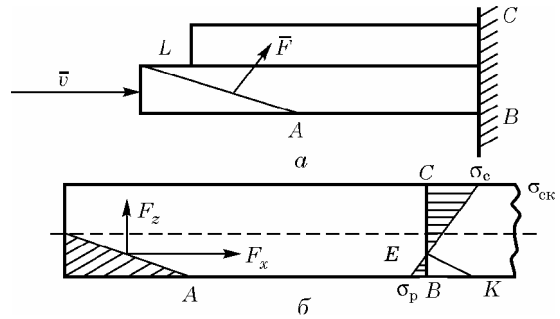


Рис. 2.25. Розрахункова схема моделі ґрунту за припущення про причини, напрямок і розміри початкової тріщини  $AB$

робних органів на ґрунт до задач опору матеріалів. Тоді в розрахункові формули вводять такі властивості ґрунту, як його опір стисканню, зсуву.

За моделлю ґрунту у вигляді пружного середовища або бруса не можна пояснити деякі особливості його деформації, оскільки згідно з теорією пружності припускається відновлення початкової об'ємної маси ґрунту в скибі і грудках після припинення дії робочого органа, тобто об'ємна маса ґрунту не змінюється внаслідок дії на нього робочого органа.

Поля напружень, побудовані під дією зосередженої (рівнодійної) і розподілених сил на межі робочий орган – ґрунт не тотожні, але введення припущення про заміну розподілених сил на рівнодійну автоматично припускає тотожність опору від зосередженої (рівнодійної) і розподілених сил. Це припущення приводить до висновку, що геометрія робочого органа не повинна впливати на тяговий опір, що суперечить експериментальним даним.

З позицій теорії пружності неможливо пояснити зниження опору ґрунту під час віброзанурення паль, а також залежність об'ємної маси ґрунту від дії напружень.

**Модель ґрунту як суцільного нестисливого сипкого середовища.** Типова розрахункова схема деформування ґрунту у вигляді моделі суцільного нестисливого середовища характеризується таким. Припускають, що дія робочого органа на ґрунт супроводжується створенням поверхні ковзання  $ABC$  (рис. 2.26). Розглядають рівновагу сколеного блока  $OABC$  під дією сил підірної стінки  $\bar{F}_п$  і ґрунтового масиву  $\bar{F}_d$  на сколений блок ґрунту. В результаті такої дії на поверхні клина виникають дотичні напруження  $\bar{\tau}$  і нормальні  $\bar{\sigma}$  — під дією власної ваги сколеного блока. При цьому постають два завдання:

- 1) визначення конфігурації лінії ковзання;
- 2) визначення умов рівноваги сколеного блока як твердого тіла.

Згідно з розрахунковою схемою, ґрунт розглядають як сипке середовище за наявності сил зчеплення. Виділимо припущення, пов'язані з вибором механічної моделі ґрунту у вигляді суцільного нестисливого сипкого середовища із зчепленням між часточками:

- 1) ґрунт розглядають як суцільне однорідне ізотропне середовище;
- 2) опір зсуву не залежить від величини деформації;
- 3) умову зсуву ґрунту визначають за припущення Кулона—Мора; рух по поверхні зсуву після моменту порушення рівноваги відбувається невинно і без подальшого збільшення напруження у зоні поверхні ковзання (пластична течія);
- 4) сколений блок ґрунту розглядають як тверде тіло; теорія граничної рівноваги ґрунтового масиву і схеми пасивного опору (методи

механіки ґрунтів) у задачах взаємодії ґрунтообробних органів з ґрунтом неспроможна пояснити такі явища:

► за теорією граничної рівноваги визначається тільки поверхня руйнування; при цьому припускають, що всередині об'єму блока ґрунту, обмеженого поверхнею ковзання, об'ємна маса не змінюється; насправді об'єм, обмежений поверхнею ковзання, сприймає пружні і залишкові деформації;

► теорія граничної рівноваги вирішує лише задачі для пасивних робочих органів і зовсім непридатна для теорії взаємодії робочих органів ґрунтообробних машин з ґрунтом.

**Використання принципів і методів теорії подібності і розмірностей у вивченні взаємодії робочих органів сільськогосподарських машин з ґрунтом.** Теорія подібності і розмірностей встановлює умови, яких слід дотримуватись у подібних дослідах, з урахуванням фізичних особливостей ґрунтів і використанням математичного апарата. Переваги методів теорії подібності і розмірностей виявляються, якщо: в рішенні механічної задачі трапляються значні труднощі, але задача має замкнену систему рівнянь; не існує математичної постановки задач, так як досліджуване механічне явище настільки складне, що для нього немає задовільної схеми і рівнянь руху; у цих умовах головну роль відіграють експериментальні методи досліджень.

У землеробській механіці частіше трапляється другий випадок. У процесі взаємодії ґрунтообробних знарядь з ґрунтом виділяють три складових елементи системи: двигун, робочий орган, середовище. Кожна складова з розмірними і безрозмірними параметрами. У дослідженнях слід розглядати три види подібності — фізичну, механічну і геометричну. Перший елемент системи у схемі взаємодії ґрунтообробного органу з ґрунтом подається силою тяги або зовнішньою силою  $F$ , що діє на скибу. Для характеристики робочого органу використовують різні поєднання параметрів: ширина захвату і швидкість переміщення, ширина захвату і глибина обробітку, швидкість переміщення і геометричні параметри робочого органу.

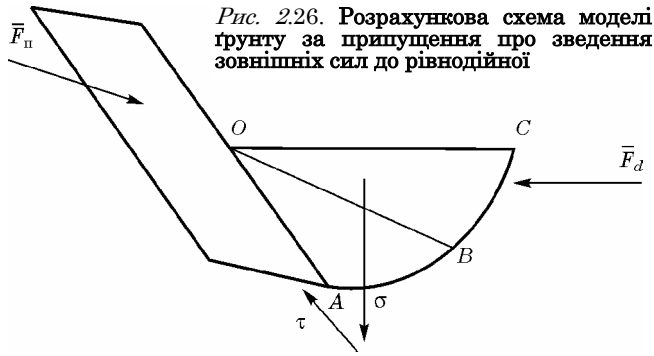


Рис. 2.26. Розрахункова схема моделі ґрунту за припущення про зведення зовнішніх сил до рівнодійної



Інші дослідники віддають перевагу геометричним розмірам шару, швидкості руху. Окремо виділяються специфічні геометричні параметри робочого органа і напямної кривої, кут установлення лемеша до стінки борозни. Ґрунт характеризують низкою механічних, фізичних і геометричних величин (об'ємна маса, напруження всередині шару, розміри шару та ін.). Деякі дослідники характеризують ґрунт тільки щільністю або об'ємною масою, інші вводять у розрахункову схему поряд з об'ємною масою такі характеристики ґрунту, як коефіцієнт внутрішнього тертя, зчеплення, прилипання ґрунту до металу або узагальнений параметр, що характеризує ці властивості. Іноді фізичні параметри подають коефіцієнтами пружності і в'язкості.

Для розв'язання задач про взаємодію робочих органів машин з ґрунтом методами теорії подібності і розмірностей вибирають суцільну квазіоднорозмірну ізотропну модель будови ґрунту у вигляді твердого, пружного, пластичного, пружнопластичного або пружно-в'язкого тіла.

Будь-яка взаємодія робочого органа завжди викликає об'ємні деформації ґрунту і деформації зсуву. Останні вивчають у механіці ґрунтів, оскільки вони є базою для розрахунків основ і фундаментів споруд. Верхній орний шар ґрунтів має меншу щільність і більш аерований, ніж нижні шари. Отже, він сильніше ущільнюється, ніж нижні шари.

Ущільнення ґрунту тісно пов'язане з механізмом росту коренів рослин, які, досягнувши зони високого опору, змушені рости не в довжину, а в товщину. Радіальне зростання коренів приводить до розущільнення ґрунту перед кінцем кореня, що дає змогу поновити осьове його зростання.

Доведено, що корені ростуть у бік більшої вологості тому, що там менший механічний опір проникненню.

Під час руху мобільних сільськогосподарських машин і тракторів по пухкому ґрунту створюються зони тривісного (об'ємного) його стиску.

Колеса тракторів, коні, люди, вівці створюють на ґрунт тиск відповідно 2; 3,2; 1,9 і 1,2 кПа. Тиск близько 10 кПа можуть створювати корені рослин. Проте навіть такий низький тиск, як 0,2 кПа перешкоджає інтенсивному росту коренів.

Отже, всі розглянуті моделі деформування ґрунту неспроможні пояснити факт зміни об'ємної маси ґрунту в процесі технологічної дії на нього робочих органів ґрунтообробних машин.

З усіх моделей будови реальних середовищ тільки модель суцільного деформованого середовища відбиває властивість зміни об'ємної маси в процесі деформації. Щоб пояснити явище зміни об'ємної маси ґрунту в процесі технологічної взаємодії з робочими органами машин, потрібно розглядати модель будови ґрунту як суцільне деформоване середовище.

**Передумови використання моделей суцільного деформованого середовища в агрономічній механіці ґрунтів.** Аналіз розрахункових схем показує, що всі запропоновані в землеробській механіці моделі ґрунтів не пояснюють фундаментальних агротехнічних властивостей зміни їх об'ємної маси під дією робочих органів машин, ходових систем тракторів і мобільної сільськогосподарської техніки.

Гіпотеза про суцільну будову ґрунтів припускає наявність внутрішніх сил (зв'язків) між елементарними частинками. Внутрішні зв'язки між первинними ґрунтовими частинками пояснюють такими постійно зв'язаними між собою чинниками: питомою поверхнею ґрунту, станом ґрунтових колоїдів, властивостями зв'язаної первинними і вторинними ґрунтовими часточками води. Наявність механічних, фізичних і хімічних зв'язків між окремими твердими часточками ґрунту дає змогу брати за модель його будови суцільне деформоване середовище. Слід враховувати, що ґрунтообробний орган руйнує найслабкіші зв'язки, тобто насамперед капілярні, а потім поверхневі. Виявлені вченими пластичні властивості у слабкозв'язаній воді проступають у деформівній поведінці ґрунту загалом.

Внутрішні зв'язки всіх типів ґрунтів за механічним складом мають одну й ту саму природу, зумовлену властивостями капілярної, пухко- і слабкозв'язаної води. Особливості механічного, хімічного і мінералогічного складу впливають на інтенсивність внутрішніх зв'язків. Тому механізм деформації і руйнування всіх типів ґрунтів у діапазоні вологості, що не перевищує повного заповнення капілярів, один і той самий, а кількісні характеристики реологічних схем повністю перерозподіляються механічним, мінералогічним і хімічним складом ґрунту, рівнем вологості та його біологічною природою. Наявність розвиненої системи внутрішніх зв'язків, зумовлених властивостями капілярної, пухко- і слабкозв'язаної води, дає змогу розглядати ґрунт як суцільне деформоване середовище.

Механіка дії робочого органу на ґрунт представлена двома видами руху ґрунтових часточок — загальним рухом шару ґрунту і переміщенням окремих часточок одна відносно одної. Під час розпушування другий вид руху має переважати над першим, тому фізичні основи переміщення часточок одна відносно одної слід розкрити і математично обґрунтувати методами механіки суцільного середовища.

З вищевикладеного можна сформулювати важливі висновки, які і є центральними робочими гіпотезами механіки ґрунтів: *будь-яка дія робочого органу на ґрунт збільшує його об'ємну масу в деякому об'ємі; геометрія робочого органу і кінематика його руху зумовлює характер поля напружень і деформацій; енергія зміни об'єму приводить до ущільнення ґрунту робочим органом.* Від форми робочого органу і кінематики його руху залежить енергоємність обробітку ґрунту.

За відомими методами землеробської механіки не можна судити про структуру витрат енергії на деформування ґрунту. Зазвичай у таких випадках загальну кількість енергії, яка витрачається на деформацію ґрунту, відображають питомим опором ґрунту. Останнє для робочих органів залежить від розмірів стисненої стружки (шару), геометрії робочого органа і швидкості обробітку.

Використання методів механіки суцільного деформованого середовища, розробка реологічної моделі ґрунту і вивчення його реологічних властивостей дає змогу виділити енергії, витрачені на об'ємні деформації і деформації формозміни.

Якщо технологічний процес обробітку ґрунту потребує руйнування внутрішніх зв'язків, то досягнути умови руйнування можливо за різними траєкторіями в просторі головних напружень, деформації і часу. Ці траєкторії і визначають енергоємність обробітку ґрунту. У більш раціональних технологіях розпушування ґрунту об'ємні деформації зводяться до мінімуму.

Основне завдання механіки ґрунтів впливає із формулювання робочої гіпотези. Вивчення полів деформацій і напружень у ґрунті від дії робочого органа дає змогу вибирати такі напружено-деформовані стани, за яких виявлятимуться мінімальні ущільнювальні дії.

Граничні умови, які забезпечують потрібні з технологічного погляду поля напружень і деформацій, є основою опису геометрії робочого органа, а початкові — його кінематики.

В результаті цього з'являється можливість створення методів розрахунків і проектування робочих органів ґрунтообробних машин, які потребують менших енергетичних витрат на обробіток ґрунту і створення умов у ґрунті, що забезпечують збереження його родючості.

**Основи механіки суцільних деформованих середовищ.** Одним з основних припущень механіки деформованого тіла є умова суцільності матеріалів. Вважається можливим безперервний перехід від однієї точки тіла до будь-якої іншої, тобто не враховується молекулярна будова речовини. Уточнення в цьому напрямі є складним завданням.

Реальні тверді тіла є хаотичним з'єднанням кристалів (або ланцюжків молекул) — цілих і частково зруйнованих — окремих молекул, атомів, різних домішок, що заповнюють простір між частинками основної речовини, та ін. Розподіл сил взаємодії між цими часточками випадковий і хаотичний.

Механіка деформованого тіла орієнтується на деяку опосередковану дію молекулярних сил і їх зміни, вважає, що молекулярні сили, накладаючись, створюють безперервне поле дії. Такий погляд визначається практикою й експериментом і повністю придатний, якщо обмежити сферу застосування механіки деформованого тіла

розглядом процесів у макросвіті і вважати її основним завданням розрахунків внутрішніх сил і деформацій у деталях машин і споруд.

Внаслідок суцільності тіла складові напружень є безперервними функціями координат, які мають безперервні часткові похідні по всьому об'єму, зайнятому тілом.

Подамо повне напруження  $P_n$  на ділянці з нормаллю  $n$ , проведеною з деякої точки  $A$  деформованого середовища (рис. 2.27), двома складовими — нормальним  $\sigma_n$  і дотичним  $\tau_n$  напруженнями. Зв'язок між ними визначають рівняння

$$P_n^2 = \sigma_n^2 + \tau_n^2. \quad (2.60)$$

За відомими  $\sigma_n$  і  $\tau_n$  завжди можна знайти величину і напрямок  $P_n$ .

Віднесемо тіло до координатних осей  $Oxyz$  і позначимо проєкції напружень  $P_n$  на осі  $Ox$ ,  $Oy$  та  $Oz$ . Залежність між цими проєкціями і повним напруженням матиме вигляд

$$P_n^2 = \sigma_{nx}^2 + \sigma_{ny}^2 + \sigma_{nz}^2. \quad (2.61)$$

Щоб знайти напруження на будь-якій ділянці, тобто повністю характеризувати напружений стан у точці деформованого середовища, потрібно знати напруження на трьох взаємно перпендикулярних ділянках. Взагалі розглядають ділянки, перпендикулярні до координатних осей (рис. 2.28).

Нехай ділянка перпендикулярна до осі  $Ox$ . Нормаль  $n$  збігається з напрямком осі  $Ox$ . Тоді згідно з прийнятим вище позначенням проєкцій напружень

$$\sigma_{nx} = \sigma_{xx}; \quad \sigma_{ny} = \sigma_{xy}; \quad \sigma_{nz} = \sigma_{xz}.$$

Очевидно, що  $\sigma_{xx}$  є нормальна складова повного напруження, що діє у цій ділянці, тому відповідно до позначення  $\sigma_n$  напруження  $\sigma_{xx}$  можна записати як  $\sigma_x$ .

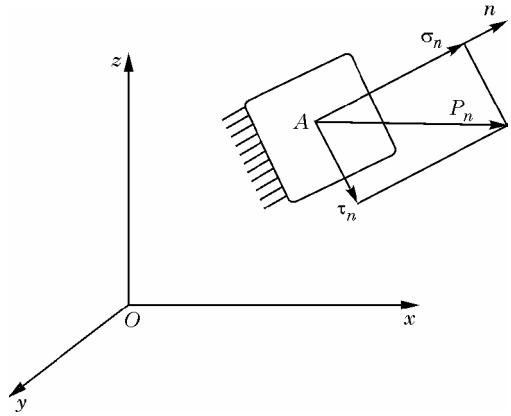


Рис. 2.27. Схема напруженого стану в точці деформованого середовища

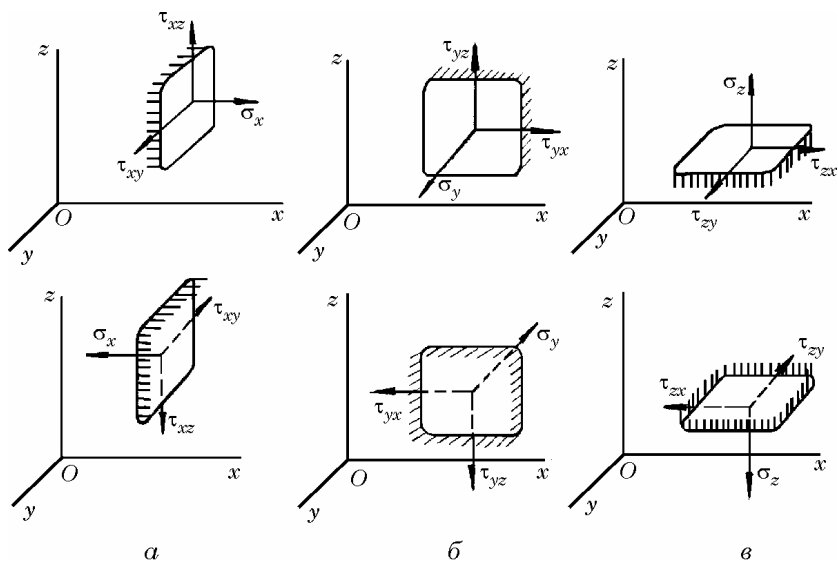


Рис. 2.28. Схеми до визначення напружень у трьох взаємно перпендикулярних площинах деформованого середовища

Складові  $\sigma_{xy}$  і  $\sigma_{xz}$  лежать у площині ділянки (див. рис. 2.28, а). Це проекції дотичного напруження  $\tau_x$  на осі  $Oy$  і  $Oz$ . Взагалі їх позначають через  $\tau_{xy}$  і  $\tau_{xz}$ , тобто  $\sigma_{xy} = \tau_{xy}$ ,  $\sigma_{xz} = \tau_{xz}$ , де перша літера індексу вказує напрямок осі, на яку проектується дотичне напруження  $\tau_x$ .

Між дотичними напруженнями існує така залежність:

$$\tau_x^2 = \tau_{xy}^2 + \tau_{xz}^2. \quad (2.62)$$

Орієнтуючи площадки перпендикулярно до осей  $Oy$  і  $Oz$  (тобто спрямувавши нормаль по чергові паралельно осям  $Oy$  і  $Oz$ ), аналогічно одержимо на кожній з них по три напруження:  $\sigma_y$ ,  $\tau_{yx}$ ,  $\tau_{yz}$  і  $\sigma_z$ ,  $\tau_{zx}$ ,  $\tau_{zy}$  (див. рис. 2.28, б, в).

Тоді напружений стан можна схарактеризувати шістьма нормальними напруженнями (за числом граней паралелепіпеда) і дванадцятьма дотичними напруженнями (по два на кожній грані).

Для вивчення напружено деформованого стану в механіці суцільних середовищ використовують математичний апарат тензорного аналізу, а напружений стан описують тензором напружень, який має такий вигляд:

$$T = \begin{Bmatrix} \sigma_x & \tau_{xy} & \tau_{xz} \\ \tau_{yx} & \sigma_y & \tau_{yz} \\ \tau_{zx} & \tau_{zy} & \sigma_z \end{Bmatrix}. \quad (2.63)$$

Напруження  $\sigma_x, \tau_{xy}, \sigma_z$  називають складовими, або компонентами напруження в точці тіла.

Правило знаків коротко можна сформулювати так: *складові напружень, що діють на ділянці, зовнішня нормаль до якої збігається з додатним напрямком однієї з осей координат, вважають додатними, якщо вони діють у додатному напрямку відповідних осей координат.*

Це правило не залежить від вибору координатної системи. Воно справедливе як для «правой», так і для «лівої» системи координат.

Для повної характеристики деформації в невеликому об'ємі тіла або в точці потрібно знати, як змінюються довжина і положення відрізка, взятого в межах даного об'єму, в разі зменшення його довжини до точки.

Нехай довжина елементарного відрізка  $dr$ , взятого в тілі у довільному напрямку (рис. 2.29, а), змінилася на величину  $\Delta dr$ . Відношення

$$\varepsilon_r = \frac{\Delta dr}{dr} \quad (2.64)$$

називають відносною зміною довжини відрізка  $dr$ , або лінійною деформацією в напрямку  $dr$ .

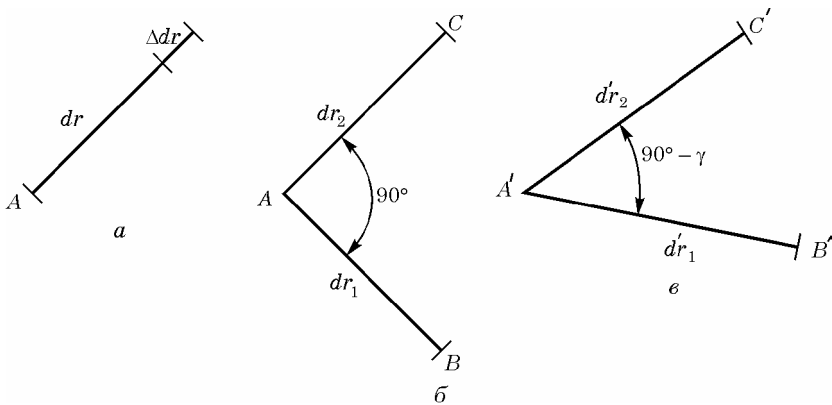


Рис. 2.29. Схема виникнення лінійних деформацій і деформацій зсуву

Відносну зміну довжини відрізка  $dr$  прийнято вважати додатною, якщо вона збільшується ( $\Delta dr$  — видовження відрізка), і від'ємною в протилежному випадку ( $\Delta dr$  — скорочення відрізка).

Крім зміни довжини відрізка в разі деформації він переміститься як жорстке тіло і повернеться на деякий кут. Внаслідок неоднаковості повороту відрізків, проведених з точки  $A$  в різних напрямках, кути між ними зміняться. Для характеристики цих змін проведемо з точки  $A$  тіла, яке перебуває в недеформованому стані, два взаємно перпендикулярних відрізки  $dr_1$  і  $dr_2$  (див. рис. 2.29, б). Припустимо, що після деформації точка  $A$  перемістилась у положення  $A'$ , а відрізки  $dr_1$  і  $dr_2$  зайняли положення  $dr'_1$  і  $dr'_2$ . В результаті різних поворотів відрізків  $dr_1$  і  $dr_2$  кут між ними змінився на величину  $\gamma_{r_1 r_2}$  (див. рис. 2.29, в).

Зміну прямого кута між двома взаємно перпендикулярними до деформації напрямками називають кутом зсуву, або відносним зсувом, або просто зсувом.

Зсув  $\gamma_{r_1 r_2}$  вважають додатним у разі зменшення прямого кута і від'ємним у протилежному випадку.

Для різно орієнтованих відрізків лінійні деформації і кути зсуву різні. Для повної характеристики деформації в точці тіла, тобто визначення  $\varepsilon_r$  і  $\gamma_{r_1 r_2}$  для відрізків будь-якого напрямку, потрібно знати лінійні деформації в трьох взаємно перпендикулярних напрямках і кути зсуву між ними. Взявши за ці напрямки координатні осі  $x, y, z$ , позначимо через  $\varepsilon_x, \varepsilon_y, \varepsilon_z$  лінійні відносні деформації відрізків у напрямках осей  $Ox, Oy, Oz$ , а через  $\gamma_{xy}, \gamma_{yz}, \gamma_{zx}$  — зміну кутів між цими відрізками.

Відносні характеристики  $\varepsilon_x, \varepsilon_y, \varepsilon_z, \gamma_{xy}, \gamma_{yz}, \gamma_{zx}$  називають складовими деформацій у точках тіла.

Складові деформацій інколи позначають через  $\varepsilon$  або  $e$  з двома індексами, що визначають вид деформації: однакові індекси характеризують лінійну деформацію, різні — зсуви. У таких позначеннях  $\varepsilon_{xx} = e_{xx} = \varepsilon_x, \varepsilon_{yy} = e_{yy} = \varepsilon_y, \varepsilon_{zz} = e_{zz} = \varepsilon_z, \varepsilon_{xy} = e_{xy} = \gamma_{xy}, \varepsilon_{yz} = e_{yz} = \gamma_{yz}, \varepsilon_{zx} = e_{zx} = \gamma_{zx}$ . Лінійні деформації  $\varepsilon_x, \varepsilon_y, \varepsilon_z$  і деформації зсуву (кутові деформації  $\gamma_{xy}, \gamma_{yz}, \gamma_{zx}$  входять у тензор деформацій так, як і компоненти напруження  $\sigma_x, \sigma_y, \sigma_z, \tau_{xy}, \tau_{xz}, \tau_{yx}, \tau_{yz}, \tau_{zx}, \tau_{zy}$  у тензор напружень).

Тензор деформацій іноді називають тензором другого рангу і записують у формі симетричної таблиці

$$D = \begin{vmatrix} \varepsilon_x & \varepsilon_{xy} & \varepsilon_{xz} \\ \varepsilon_{yx} & \varepsilon_y & \varepsilon_{yz} \\ \varepsilon_{zx} & \varepsilon_{zy} & \varepsilon_z \end{vmatrix} = \begin{vmatrix} \varepsilon_x & \frac{1}{2}\gamma_{xy} & \frac{1}{2}\gamma_{xz} \\ \frac{1}{2}\gamma_{yx} & \varepsilon_y & \frac{1}{2}\gamma_{yz} \\ \frac{1}{2}\gamma_{zx} & \frac{1}{2}\gamma_{zy} & \varepsilon_z \end{vmatrix}. \quad (2.65)$$

Тензор деформацій можна подати у формі суми двох тензорів — кульового, що характеризує зміну об'єму тіла:

$$D_0 = \begin{vmatrix} \varepsilon_{\text{сєр}} & 0 & 0 \\ 0 & \varepsilon_{\text{сєр}} & 0 \\ 0 & 0 & \varepsilon_{\text{сєр}} \end{vmatrix} \quad (2.66)$$

і девіатора, що характеризує зміну форми тіла або його перекошен-ня (девіацію):

$$D_D = \begin{vmatrix} \varepsilon_x - \varepsilon_{\text{сєр}} & \frac{1}{2}\gamma_{xy} & \frac{1}{2}\gamma_{xz} \\ \frac{1}{2}\gamma_{yx} & \varepsilon_y - \varepsilon_{\text{сєр}} & \frac{1}{2}\gamma_{yz} \\ \frac{1}{2}\gamma_{zx} & \frac{1}{2}\gamma_{zy} & \varepsilon_z - \varepsilon_{\text{сєр}} \end{vmatrix}, \quad (2.67)$$

$$\text{де } \varepsilon_{\text{сєр}} = \frac{\varepsilon_x + \varepsilon_y + \varepsilon_z}{3}.$$

У спрощеному вигляді

$$D = D_0 + D_D.$$

Аналогічний запис справедливий і для тензора напружень:

$$T = T_0 + T_D,$$

де через

$$T_0 = \begin{vmatrix} \sigma_{\text{сєр}} & 0 & 0 \\ 0 & \sigma_{\text{сєр}} & 0 \\ 0 & 0 & \sigma_{\text{сєр}} \end{vmatrix} \quad (2.68)$$

позначено кульовий тензор напружень, що відповідає середньому нормальному напруженню в точці:

$$\sigma_{\text{сєр}} = \frac{1}{3}(\sigma_x + \sigma_y + \sigma_z) = \frac{1}{3}(\sigma_1 + \sigma_2 + \sigma_3), \quad (2.69)$$



а через

$$T_D = \begin{vmatrix} \sigma_x - \sigma_{\text{сєр}} & \tau_{xy} & \tau_{xz} \\ \tau_{xy} & \sigma_y - \sigma_{\text{сєр}} & \tau_{yz} \\ \tau_{zx} & \tau_{yz} & \sigma_z - \sigma_{\text{сєр}} \end{vmatrix} \quad (2.70)$$

девіатор напружень.

Тензор девіатор спричинює деформації зсуву, а кульовий тензор ніколи не приводить до руйнування внутрішніх зв'язків. Навпаки, сила внутрішніх зв'язків зростає і можна прийти до нового стану ґрунту, міцнішого, ніж до дії напружень.

**Реологічна модель ґрунту.** Стан і зміну суцільного середовища визначають безперервними співвідношеннями між певними величинами механічних (напруження, деформації та їхні похідні в часі) і термодинамічних змінних.

Загалом рівняння стану описують процеси переходу і перетворення енергії всередині досліджуваного середовища з урахуванням механічної і теплової форм енергії. Якщо припустити, що вся механічна робота, яка витрачена на деформацію ґрунту робочим органом, перейшла у теплоту, то температура ґрунту підвищиться на частку градуса. Справді, за питомої теплоємності сухого ґрунту 0,71 – 0,88 кДж/(кг·К) вся робота, витрачена плугом на обробіток 1 кг ґрунту (за питомого опору 100 кПа й об'ємної маси 2 г/см<sup>3</sup>), спричинить зміну температури ґрунту на 0,0689 °С. Отже, у механіці технологічної взаємодії ґрунтообробних органів на ґрунт рівняння стану ґрунту можна звести до співвідношень тільки механічних змінних, оскільки умови деформації ґрунту майже ізотермічні.

У механіці ґрунтів велику увагу приділяють вивченню реологічних властивостей ґрунтів — закономірностей перебігу деформацій і зміни опору навантаженням у часі. З процесів, які вивчають у реології ґрунтів, є релаксація і повзучість.

*Релаксацією напружень ґрунтів називають поступове зменшення напружень у результаті переходу за тривалої дії навантажень пружних деформацій у пластичні.* Якщо, наприклад, стиснути пресом зразок ґрунту, закріпити поршень і періодично вимірювати реактивний тиск ґрунту, що діє на нього, то останній поступово змінюватиметься, наближаючись до деякої сталої величини. Це явище пов'язане з процесами, що поступово відбуваються у ґрунті, вирівнюванням місцевих напружень у результаті руйнування перевантажених контактів, зміщенням деяких ґрунтових часточок, подрібненням найслабкіших структурних агрегатів та ін. Наслідком релаксації напружень є додаткове ущільнення ґрунту під впливом ґрунтообробних машин.

Повзучістю ґрунтів називають здатність їх деформуватись під постійним навантаженням, що пов'язано з виникненням мікротріщин у структурних агрегатах з наступним поступовим прогресуючим руйнуванням найбільш напружених структурних елементів і цементаційних зв'язків між ними. Велике значення в цьому процесі мають деформації водно-колоїдних плівок у точках контакту.

Отже, в основі процесів релаксації і повзучості лежить нерівномірність розподілу напружень в елементах, з яких складається ґрунтовий масив, та їх нерівноміцність.

Залежно від навантажень на ґрунт, його деформування в часі може відбуватися по-різному (рис. 2.30).

Якщо внутрішні деформації в ґрунті зумовлюють в основному збільшення числа контактів і щільніше укладання ґрунтових часточок та агрегатів, то деформація стиску або зсуву має затухаючий характер і припиняється після досягнення деякої величини. Якщо до ґрунту прикласти велике навантаження, то іноді деформація може відбуватися з практично сталою швидкістю. Такий характер деформації називають *сталю повзучістю*, або *пластичною течією*.

Під час випробувань зразків ґрунту стала повзучість завжди через деякий час, який залежить від величини прикладених напружень, переходить у прогресуючу течію з руйнуванням. За ще більших навантажень виникають пластичні деформації з наростанням швидкості (течія, що прогресує) і завершуються руйнуванням зразка, а в природних умовах — розвитком сповзання або просідання насипу в підстилаючий слабкий водонасичений горизонт.

Повзучість пов'язана із здатністю водно-колоїдних зв'язків у ґрунті повільно деформуватись під дією навантаження, якщо дотичні напруження в ґрунті перевищують частину загального опору зсуву, яка залежить від внутрішнього тертя і структурного зчеплення (поріг повзучості).

Вивчення реологічних процесів у ґрунтах є кінцевою метою встановлення математичної залежності, яка описує перебіг деформацій у ґрунтах у часі.

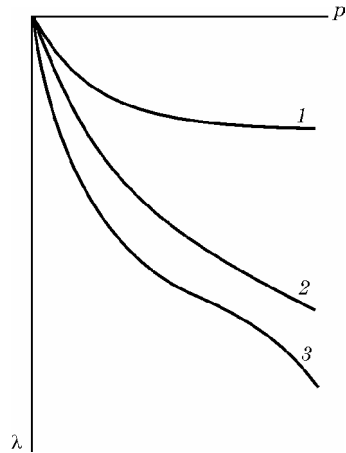


Рис. 2.30. Деформування зразків ґрунту на різних стадіях розвитку повзучості:

1 — деформація затухає; 2 — стала повзучість; 3 — течія, що прогресує

У механіці ґрунтів широко використовують механічні моделі, закономірності деформування яких з більшим чи меншим ступенем наближення відбивають відомий з дослідів характер перебігу деформацій у ґрунті.

Ці моделі дають якісне уявлення про процеси деформування ґрунтів у часі, полегшують розуміння процесів, які відбуваються у деформованому ґрунті.

За наявності певних дослідних параметрів ґрунтів диференціальне рівняння, яке пов'язує напруження і деформації зі швидкістю їх перебігу, дає змогу з деякими наближеннями моделювати процес деформації ґрунту в часі.

Для побудови механічних моделей використовують прості елементи, які характеризують окремі складові загальної деформації ґрунту (рис. 2.31).

1. Пружні деформації, які підлягають закону Гука (рис. 2.31, *а*).
2. В'язка течія, за якої дотичне напруження пропорційне швидкості деформації (ньютонівська рідина, див. рис. 2.31, *б*).
3. Пластичні деформації, які відбуваються за сталих напружень, що перевищують опір зсуву (пластичне тіло Сен-Венана), моделюють ділянки зі сталим за величиною тертям, яке не залежить від нормальної сили (див. рис. 2.31, *в*).
4. Пластичні деформації, що відповідають граничному стану, який описується законом Кулона (див. рис. 2.31, *г*), моделюють ділянки, до яких прикладені сили. Комбінуванням цих елементів

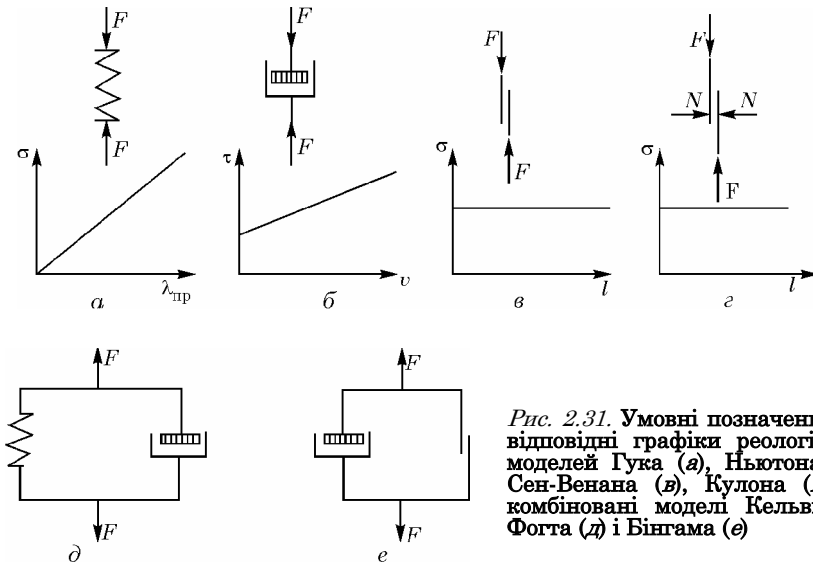


Рис. 2.31. Умовні позначення та відповідні графіки реологічних моделей Гука (*а*), Ньютона (*б*), Сен-Венана (*в*), Кулона (*г*) та комбіновані моделі Кельвіна—Фогта (*д*) і Бінгама (*е*)

можна створювати складніші механічні системи, графіки напружень і деформацій у часі яких з тією чи іншою точністю описуватимуть аналогічні закономірності для реальних ґрунтів.

5. Моделі, що відбивають спрощені закономірності, які інколи використовують у механіці ґрунтів. Однією з них є модель Кельвіна — Фогта (див. рис. 2.31, г).

6. Модель в'язкопластичного тіла Бінгама, яку використовують у розрахунках на тривалу стійкість споруд, що працюють на зсув (див. рис. 2.31, е). Доти, доки напруження менше за опір зсуву в елементах тертя, деформації не виникають. Після подолання його деформація може необмежено зростати.

**Реологічні властивості ґрунту як об'єкта сільськогосподарського виробництва.** Відповідно до рівнянь стану ґрунту потрібно визначити такі реологічні властивості: модуль пружності за об'ємних деформацій ( $E$ , кПа); модуль пружності за зсувних деформацій ( $G$ , кПа); коефіцієнт в'язкості за зсувних деформацій ( $\eta$ , кПа·с); кут внутрішнього тертя ( $\varphi'$ , град); зчеплення ( $C$ , кПа); коефіцієнт в'язкості за об'ємних деформацій ( $\mu$ , кПа·с).

На підставі розроблених методів визначення реологічних властивостей ґрунтів, в основу яких покладено вивчення поздовжніх і крутих коливань зразка ґрунту як в'язкопружного стрижня, скріпленого одним кінцем з нескінченною масою і навантаженого на другому кінці, одержано такі залежності для визначення пружно-в'язких властивостей:

модуль пружності

$$E = \frac{4P_0 l \left[ \left( \ln \frac{A_1}{A_2} \right)^2 + 4\pi^2 \right]}{\pi g d^2 T^2 K^2}; \quad (2.71)$$

коефіцієнт в'язкості за об'ємних деформацій

$$\mu = \frac{8P_0 \ln \frac{A_1}{A_2}}{\pi g d^2 T};$$

модуль зсуву

$$G = \frac{4P_0 l \left[ \left( \ln \frac{A_1}{A_2} + 4\pi \right)^2 \right]}{\pi g d^2 T^2 \nu^2}; \quad (2.72)$$

коефіцієнт в'язкості за зсувних деформацій

$$\eta = \frac{3P_0 \ln \frac{A_1}{A_2}}{\pi g d T}, \quad (2.73)$$

де  $d, l, P_0$  — відповідно діаметр, довжина і сила тяжіння зразка ґрунту;  $T, A_1, A_2$  — період і послідовні амплітуди коливань ґрунтових зразків;  $K, v$  — розв'язки відповідних трансцендентних рівнянь.

Для визначення зчеплення і кута внутрішнього тертя слід розглянути руйнування ґрунтових зразків в умовах всебічного стискування за схемою  $\sigma_1 = \sigma_2 > \sigma_3 < 0$ . Одержані в результаті експериментів залежності руйнівного напруження  $\sigma_{3p} = f(\sigma_{ij})$  апроксимовані прямими лініями

$$\sigma_{3p} = A + \sigma_1 B,$$

а кут внутрішнього тертя  $\varphi'$  і зчеплення  $C$  визначають за формулами

$$\varphi' = \arctg \frac{B-1}{2\sqrt{B}}; \quad C = \frac{A}{2\sqrt{B}}. \quad (2.74)$$

Якість і енергоємність роботи ґрунтообробних знарядь визначаються механічними властивостями ґрунту як робочого середовища. Проте розподіл властивостей середовища навіть на окремих ділянках поля має стохастичний характер, тому в опис цих властивостей мають входити статистичні характеристики.

Для опису механічних властивостей ґрунтів і ймовірної їх природи введено поняття *структор*.

*Механічний структур* для спрощеної моделі (за основних величин  $\mu$  і  $E$ ) має вигляд

$$S = \begin{vmatrix} \Pi_1 & \sigma(\Pi_1) & m(\Pi_1) \\ \Pi_2 & \sigma(\Pi_2) & m(\Pi_2) \\ \Pi_3 & \sigma(\Pi_3) & m(\Pi_3) \\ \Pi_4 & \sigma(\Pi_4) & m(\Pi_4) \end{vmatrix}, \quad (2.75)$$

де  $\Pi_1 = \frac{\sigma_1}{E}$ ,  $\Pi_2 = \frac{G}{E}$ ,  $\Pi_3 = \frac{\eta}{\mu_1}$ ,  $\Pi_4 = \varphi$ .

Значення структурів для ймовірних станів ґрунту в період його обробітку визначають умови, за яких працюватимуть ґрунтообробні знаряддя.

Якщо одне й те саме ґрунтообробне знаряддя працює за двох різних ґрунтових умов, але при цьому в структурі (2.75) однаковими є три з чотирьох безрозмірних комплексів, то відповідно до третьої теореми подібності можна вважати, що знаряддя працюють у подібних за умовами деформації ґрунтах.

Для прикладу розглянемо зміну складових структурора для деяких типів ґрунтів, які є характерними для зони рисосіяння України (табл. 2.8), залежно від зміни вологості  $W$ . Незважаючи на те що модулі пружності і зсуву змінюються зі збільшенням  $W$  майже в 12 разів, відношення  $G/E$  змінюється тільки на 3 – 8 %, тобто в межах точності вимірювання.

Таблиця 2.8. Складові структурора ґрунтів для зони рисосіяння України

Ґрунт	$W, \%$	$E, \text{кПа}$	$G, \text{кПа}$	$G/E$	$\eta, \text{Н} \cdot \text{с}/\text{см}^2$	$\mu, \text{Н} \cdot \text{с}/\text{см}^2$	$\eta/\mu$
Темно-каштановий	13,9	6060	2490	0,411	0,489	0,0452	10,81
залишково-слабко-	11,4	22 540	8580	0,389	0,937	0,0930	10,07
солонцюватий лег-	9,7	33 470	13 060	0,390	0,711	0,0691	10,28
косуглинковий	7,7	80 250	31 830	0,303	0,698	0,0675	10,34
Темно-каштановий	18,5	5440	2000	0,369	0,453	0,0440	10,29
середньосуглинко-	16,8	24 630	9330	0,379	0,925	0,0918	10,07
вий	14,7	34 420	13 210	0,384	0,847	0,0834	10,15
	12,0	51 860	20 100	0,387	0,845	0,0835	10,35
	9,9	79 630	31 600	0,396	0,677	0,0668	10,13
Лучно-каштановий	18,9	4260	1590	0,373	0,347	0,0330	10,81
залишково-солон-	17,6	21 310	8020	0,373	0,036	0,0592	10,47
цюватий поверхне-	13,6	37 550	14 400	0,383	0,747	0,0741	10,08
во глейовий серед-	12,5	43 300	16 870	0,389	0,678	0,0670	10,11
ньосуглинковий	11,2	55 140	21 690	0,393	0,639	0,0633	10,09
Солонець лучний	23,8	9400	3590	0,382	0,476	0,4730	10,68
глибоксолонцюва-	22,0	20 740	7910	0,381	0,814	0,0810	10,04
тий важкосуглин-	20,5	45 310	1754	0,387	0,918	0,0920	9,98
ковий	18,3	61 060	23 800	0,389	0,658	0,0649	10,13
	17,3	61 890	24 000	0,387	0,519	0,0507	10,23

Аналіз засвідчує, що незважаючи на широку різноманітність стану ґрунтів, інтервал існування структурора його механічних властивостей досить обмежений. Так, відношення  $G/E$  існує в інтервалі 0,303 – 0,41. Кут внутрішнього тертя змінюється від 18 до 45°. Закономірність зміни коефіцієнта в'язкості за об'ємних деформацій  $\mu$  і за деформацій зсуву  $\eta$  залежно від вологості геометрично подібні, а

інтервал існування безрозмірного комплексу  $\eta/\mu$  дуже обмежений (для розглянутих типів ґрунтів  $9,98 \leq \eta/\mu \leq 10,81$ ).

За структуром механічних властивостей ґрунту і структурами механічних властивостей сільськогосподарських матеріалів можна оцінювати багато станів середовищ за їхніми механічними властивостями і тим самим встановлювати умови, в яких функціонують робочі органи машин.

Зміна фізичних властивостей ґрунту від ущільнення виявляється в зростанні об'ємної маси, зниженні загальної пористості, повітроємності і повітропроникності, зміні вологоємності і вологопроникності, а також у зростанні опору і зв'язності.

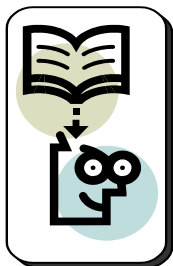
Об'ємна маса пухких ґрунтів під дією навантажень, спочатку зростає дуже швидко, а в міру підвищення тиску сповільнюється. Питомі тиски, після перевищення яких зменшуються темпи зростання об'ємної маси і зниження загальної пористості, не ідентичні для окремих ґрунтів і пов'язані насамперед з їхнім гранулометричним складом.

В ущільнених ґрунтах об'єми найбільших пор діаметром 1200 мкм і найменших діаметром 6 мкм зменшуються. Зміна об'єму пор діаметрами 1200 – 6 мкм різна залежно від гранулометричного складу ґрунту та його зв'язності.

В разі ущільнення ґрунту середньої вологості питомим тиском 200 кПа його повітроємність після зволоження до стану польової вологоємності становила лише 10 – 15 %, тобто була нижчою за оптимальну. Зміни повітроємності та об'єму повітряних пор залежать від вологості, за якої ущільнювали ґрунт. Це пов'язано з піддатливістю ґрунту деформації і змінами об'ємної маси ущільненого ґрунту, оскільки залежність між повітроємністю й об'ємною масою за даного насичення ґрунту вологою лінійна.

За виробничих умов зміна повітропроникності, спричинена ущільненням, зазвичай охоплює весь орний шар. Однак найбільше проникність знижується в горизонті 0 – 10 см. Об'ємні зміни ґрунту впливають також на здатність до накопичення вологи. В результаті ущільнення польова вологоємність зменшується, а вологість точки повного зв'язання зростає, що зумовлює зниження запасів вологи, придатної для використання.

Найбільше вологоємність змінюється на чорноземах, що пов'язано насамперед з їх важким механічним складом і підвищеним вмістом гумусу.



## Запитання та завдання для самоконтролю

1. Назвіть основні фізичні властивості ґрунтів.
2. Наведіть класифікацію ґрунтів за гранулометричним складом.
3. Як визначають гранулометричний склад ґрунту за міцністю ґрунтового шнурка?
4. Розкажіть про структурно-агрегатний склад ґрунтів.
5. Як розподіляють ґрунти за кам'янистістю?
6. Як визначають об'ємну масу твердої фази, справжню об'ємну масу та об'ємну масу ґрунту без урахування вмісту вологи?
7. Назвіть показники, за якими знаходять пористість ґрунту.
8. Напишіть формули, за якими обчислюють абсолютну, об'ємну і відносну вологість ґрунту.
9. Що розуміють під оптимальною вологістю ґрунту і як її можна визначити?
10. Які забарвлення ґрунтів ви знаєте? Чому вони впливають на температурний режим?
11. Назвіть основні технологічні властивості ґрунту.
12. Що розуміють під здатністю ґрунту до розпушування?
13. Що розуміють під твердістю і коефіцієнтом об'ємного зминання ґрунту?
14. Напишіть формули, за якими визначають твердість і коефіцієнт об'ємного зминання ґрунту.
15. Розкажіть про методику визначення твердості ґрунту.
16. Наведіть залежність коефіцієнта зовнішнього тертя ґрунту від його вологості.
17. Розкажіть про методику визначення статичного і динамічного коефіцієнтів тертя.
18. Наведіть допустимі тиски на ґрунт різних польових агрегатів.
19. Напишіть формулу, за якою визначають опір зсуву ґрунту.
20. Наведіть значення граничної міцності для різних видів напружень глинистого чорнозему.
21. Як визначити питомий опір ґрунту під час оранки?
22. Наведіть класифікацію ґрунтів за їхнім питомим опором.
23. Наведіть класифікацію ґрунтів за їхньою липкістю.
24. Як розподіляють ґрунти за абразивністю?
25. Що ви знаєте про пластичність, пружність, в'язкість і крихкість ґрунтів?
26. За якою формулою визначають число пластичності ґрунту?
27. Від яких факторів залежить об'ємна маса ґрунтів?
28. Які прийоми агротехніки використовують для відновлення структури ґрунтів?
29. Назвіть основні завдання обробітку ґрунту.
30. Які види обробітку ґрунту застосовують для поліпшення його агротехнічних властивостей?
31. Назвіть основні моделі ґрунту, які використовують під час побудови розрахункових схем дії органів ґрунтообробних машин.
32. Схарактеризуйте модель ґрунту у вигляді твердого тіла.
33. Схарактеризуйте модель ґрунту як суцільне пружне середовище.
34. Схарактеризуйте модель ґрунту як суцільне нестисливе середовище.
35. Що таке теорія подібності і розмірностей у вивченні взаємодії робочих органів сільськогосподарських машин з ґрунтом?
36. Назвіть гіпотези і припущення, які використовують для моделі суцільного деформованого середовища в агромеханіці ґрунтів.
37. Що таке тензор напружень? Дайте його характеристику.
38. Назвіть складові тензора напружень.
39. Якими процесами деформування характеризують реологічні властивості в механіці суцільного середовища?
40. Дайте визначення релаксації напружень і повзучості.
41. Які прості елементи використовують для побудови механічних моделей деформування ґрунтів у часі?
42. Наведіть розрахункові схеми моделі пружних деформацій, в'язкої течії, пластичної деформації за сталого напруження, пластичної деформації, яка відповідає граничному стану.
43. Наведіть розрахункову схему моделі Кельвіна–Фогга як трансформацію простих елементів пружної дефор-



мації і в'язкої течії. **44.** Чим відрізняється модель Кельвіна–Фогта від моделі в'язкопластичного тіла Бінгама? **45.** Від яких властивостей ґрунтів залежить точність складання математичних моделей деформування? **46.** Які фізико-механічні властивості ґрунту як об'єкта сільськогосподарського виробництва використовують під час складання реологічних рівнянь? **47.** Наведіть математичну модель структора механічних властивостей ґрунтів та значення його складових. **48.** Що характеризує структор механічних властивостей ґрунтів і який інтервал його існування?

- ▶ *Механіко-технологічні властивості мінеральних добрив*
- ▶ *Технологічні властивості органічних добрив*

## **Механіко-технологічні властивості добрив як об'єкта механізованого внесення в ґрунт**

За способом виробництва добрива поділяють на дві групи: мінеральні та органічні. Крім того, застосовують суміші органічних і мінеральних добрив — орґано-мінеральні компости.

*Мінеральні добрива* — це промислові чи вихопні сполуки, які містять речовини, необхідні для живлення рослин і підвищення родючості ґрунту.

За призначенням мінеральні добрива поділяють на добрива *прямої дії*, призначені безпосередньо для живлення рослин, і *непрямої дії*, які застосовують для поліпшення фізико-хімічних властивостей ґрунту. Добрива прямої дії бувають *прості* — містять один елемент живлення, і *змішані* — є механічною сумішшю двох або трьох простих добрив. Добрива непрямої дії (вапно, гіпс) належать до місцевих добрив. Їх застосовують для нейтралізації кислих ґрунтів (вапнування) або лужних солонців (гіпсування).

Для технологій механізованого внесення добрив велике значення має їх консистенція, або структура, за цією ознакою. Тому добрива поділяють на групи: *тверді* (сіпкі і зв'язні), *рідкі*, *газоподібні*.

*Органічні добрива* — це добрива рослинного або тваринного походження, що мають багату спільних властивостей. Крім того, органічні добрива називають *повними*, тому що вони містять у своєму складі основні елементи живлення, потрібні для розвитку рослин, часто в різних пропорціях. До органічних добрив належать гній (підстилковий і безпідстилковий), перегній, гноївка, пташиний послід, фекалії, торф, гнойові, торфові та інші компости, побутові відходи міст і сіл, ставковий і річковий мул, сапропель, а також сидерати — бобові рослини, які у зеленому стані заорюють у ґрунт і тим самим його удобрюють.

Основну частину органічних добрив становить гній тварин і пташиний послід.

Щорічно разом з урожаєм з поля виноситься велика кількість хімічних речовин, які могли б бути використані для вирощування врожаю в наступні роки (табл. 3.1).

**Таблиця 3.1. Внесення головних елементів живлення польовими культурами, кг/га**

Культура	Урожайність, ц/га	Елемент живлення		
		N	P	K
Озима пшениця	40	135	60	150
Жито	40	118	55	120
Кукурудза				
зерно	30	180	60	160
силос	700	150	50	150
Ячмінь	30	81	35	65
Овес	30	90	42	93
Гречка	20	68	36	95
Горох	30	171	46	60
Льон (волокно)	10	135	54	90
Цукрові буряки	400	150	60	200
Картопля	300	158	82	258
Конюшина (сіно)	40	138	24	60
Люцерна (сіно)	50	130	33	75
Еспарцет (сіно)	50	110	34	50
Кормові буряки	500	140	48	65
Соняшник	10	57	29	114

Відомо, що в північно-східних районах України з врожаєм з полів виноситься від 15 до 50 ц/га і більше органічної маси в богарному землекористуванні, а на зрошуваних полях ці показники майже подвоюються. Для відновлення в ґрунті втрачених речовин їх треба щорічно повертати внесенням у ґрунт добрив, що містять легкозасвоювані форми поживних речовин. Причому в кількісному відно-

шенні їх має бути не менше, ніж винесено з урожаєм. Збільшене повернення на поля винесених речовин зумовлене інтенсифікацією виробництва продукції рослинництва. Інтенсивні технології та підвищення врожайів потребують збільшеного у кількісному і якісному відношеннях внесення у ґрунт добрив.

Запаси водню і кисню у ґрунті поповнюються за рахунок вологи атмосферних опадів, багаті ґрунтів мають природні запаси кальцію на десятки і сотні років, а от такі елементи живлення, як азот, фосфор і калій, потрібно поповнювати щорічно внесенням органічних та мінеральних добрив.

Добрива, до складу яких входять азот, фосфор, калій і які треба вносити сотнями кілограмів на 1 га, називають *макродобривами*. Речовини, які містять такі хімічні елементи, як бор, молібден, манган, мідь, залізо, цинк тощо і які потрібно вносити в ґрунт у грамах або кілограмах на 1 га, називають *мікродобривами*. Оскільки потреба ґрунтів у мікродобривах на різних полях неоднакова, то внесення їх має проводитися тільки після спеціального аналізу ґрунтів.

Усі макро- і мікродобрива вносять у ґрунт за допомогою сільськогосподарських машин, тому слід брати до уваги ті механіко-технологічні властивості добрив, які визначають якісне механізоване внесення їх, оскільки деякі добрива спричиняють корозію деталей машин.

*Бактеріальні препарати.* Ґрунтова мікрофлора відіграє велику роль у розкладанні органічних речовин, розчиненні мінеральних сполук, нагромадженні азоту за рахунок фіксації його з повітря, ґрунту та в інших процесах.

Бактеріальні препарати — це живі ґрунтові мікроорганізми, які застосовують для поліпшення живлення рослин, й отже, підвищення врожайності сільськогосподарських культур.

Найпоширенішими бактеріальними препаратами є нітрагін, азото- і фосфобактерин.

Обробляти насіння бактеріальними препаратами треба в день висівання його у ґрунт у затінку (у приміщенні або під накриттям), оскільки прямі сонячні промені згубно діють на бактерії. Протруювати насіння пестицидами доцільно за 3 – 4 тижні до обробки його бактеріальними препаратами. На кислих ґрунтах азобактерин слід застосовувати після вапнування ґрунту. Вносити азото- і фосфобактерин треба разом з органічними добривами.

Зберігати бактеріальні препарати слід у закритому сухому прохолодному приміщенні за температури 0 – 10 °С.

### 3.1. Механіко-технологічні властивості мінеральних добрив

**Властивості твердих мінеральних добрив.** Підприємства України виробляють тверді мінеральні добрива у вигляді порошку і гранул. Ці добрива мають певні механіко-технологічні властивості, які визначають якість роботи туковисівних апаратів та оптимальні режими їх роботи.

Кожній партії отриманих добрив дають загальну характеристику за такими показниками: хімічний склад, колір, зовнішній вигляд, сипкість, вологість, грудкуватість. При цьому зазначають усі виявлені відхилення від стандарту на даний вид добрив.

Найважливішими властивостями мінеральних добрив є: вологість, об'ємна маса, гранулометричний склад, гігроскопічність, злежуваність, сипкість, розсіюваність, склепінеутворення, опір зсуву, прилипання та ін.

*Вологість* мінеральних добрив визначають методом висушування. Азотні добрива (крім хлориду амонію) сушать за температури  $100 \pm 5$  °С; хлорид амонію — за  $80 \pm 5$ ; апатитове борошно — за  $110 \pm 5$ ; преципітат — за  $70 \pm 5$  °С.

Відомості про вміст вологи, хімічних елементів, колір мінеральних добрив наведено у додатку 3.

*Об'ємна маса* — маса одного кубічного метра добрива, виражена в тоннах. Об'ємну масу вільно насипаного добрива визначають за загальноприйнятою методикою за формулою

$$\gamma_{\text{д}} = \frac{m_{\text{д}}}{V}, \quad (3.1)$$

де  $m_{\text{д}}$  — маса добрива в мірці, кг;  $V$  — об'єм добрива в мірці, м<sup>3</sup>.

Цей показник для мінеральних добрив становить від 0,6 до 2 т/м<sup>3</sup>. Основні види мінеральних добрив мають таку об'ємну масу, т/м<sup>3</sup>: суперфосфат — 1 – 1,2, аміачна селітра — 0,8 – 1,0, хлорид калію — 0,9 – 1,0.

У польових умовах під час руху сівалки об'ємна маса добрив змінюється внаслідок ущільнення в бункерах та апаратах. Тому для визначення їхньої об'ємної маси мірку з досліджуванним добривом попередньо ущільнюють струшуванням з частотою 140 коливань за хвилину й амплітудою 50 мм, а після цього зважують. В міру осідання добрива в мірку додають нові його порції і струшують доти, доки осідання внаслідок струшування упродовж 2 хв не припиниться. Об'ємну масу добрива  $\gamma_{\text{у.д}}$  у цьому разі обчислюють за формулою

$$\gamma_{\text{у.д}} = \frac{m_{\text{у.д}}}{V}, \quad (3.2)$$

де  $m_{\text{у.д}}$  — маса добрива у мірці після ущільнення, кг.

Відношення маси ущільненого добрива  $m_{y,д}$  до маси такого самого об'єму неущільненого добрива  $m_д$  називають *коефіцієнтом ущільнення*  $K_y$ :

$$K_y = \frac{m_{y,д}}{m_д} \quad (3.3)$$

Досить значну здатність до ущільнювання під час струшування має аміачна селітра (коефіцієнт ущільнення 1,17), для більшості фосфорних і калійних добрив вона менша. Найменші коефіцієнти ущільнення (1,02) мають подвійний суперфосфат та нітрофоска. Інші види добрив ущільнюються під час струшування помірно.

В міру підвищення вологості типового порошкоподібного суперфосфату як вільно насипаного, так і ущільненого, об'ємна маса безперервно зростає і за вологості 28 % досягає відповідно 150 і 196 % початкової маси (рис. 3.1, а). В інтервалі вологості 10 – 16 %, яка підтримується за нормального зберігання суперфосфату, коефіцієнт його ущільнення зростає незначно і коливається в межах 1,32 – 1,35. Коефіцієнт ущільнення туків суперфосфату значно зростає за вологості 16 – 25 %. У разі подальшого підвищення вологості (> 25 %) властивості його різко змінюються; з цього моменту в суперфосфаті з'являється вільна волога, що сприяє його перетворенню на суспензію. Вологість гранульованого суперфосфату за нормального зберігання не перевищує 6 – 8 %.

Коефіцієнт ущільнення гранульованого суперфосфату вологістю до 8 % знаходиться в межах 1,07 – 1,10 (див. рис. 3.1, б). Значно менший ступінь ущільнення гранульованих добрив — одна з найважливіших їхніх властивостей.

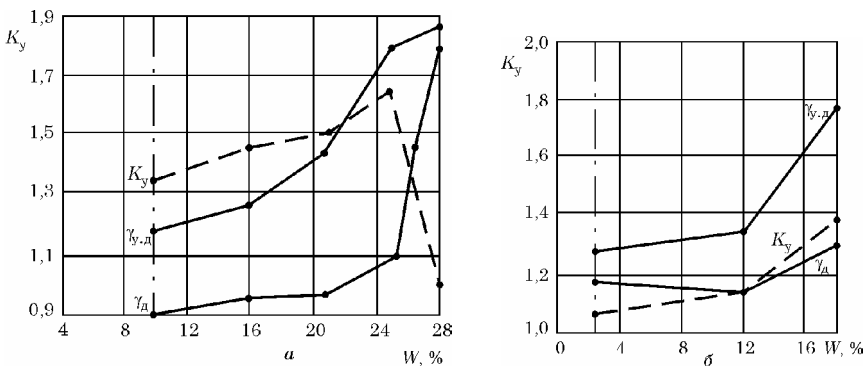


Рис. 3.1. Вплив вологості на  $K_y$ ,  $\gamma_d$  і  $\gamma_{y,д}$  порошкоподібного (а) і гранульованого (б) суперфосфату:

$K_y$  — коефіцієнт ущільнення;  $\gamma_d$ ,  $\gamma_{y,д}$  — відповідно об'ємні маси добрив до і після ущільнення, т/м<sup>3</sup>

У зв'язку із зростанням випуску висококонцентрованих і складних гранульованих добрив питання про *оптимальні розміри* туків набуває актуальності.

Агрономічні вимоги диктують потребу встановлення оптимального розміру гранул добрив з тим, щоб регламентувати стосовно цього якість продукції тукової промисловості. При виборі оптимального розміру гранул важливо враховувати умови роботи туковисівних машин і апаратів. Розміри часточок добрив особливо важливі в разі внесення добрив малими дозами (до 50 кг/га). При цьому розмір часточок туків великою мірою впливає на технологічний процес внесення, зокрема на рівномірність їх розподілу. Склад основних мінеральних добрив за фракціями наведено в додатку 2.

У процесі дослідження фізико-механічних властивостей типових стандартних і нових видів мінеральних добрив, зокрема їхнього фракційного складу, встановлено значну неоднорідність складу часточок як у стандартних, так і в більшості нових видів мінеральних добрив.

З погляду технології внесення оптимальні розміри часточок гранульованих мінеральних добрив мають бути у межах 1 – 4 мм з переважанням часточок розміром 2 – 3 мм.

*Гранулометричним складом* добрив називають вміст у них різних за розмірами часточок, виражений у відсотках. Чим більші часточки у складі добрива, тим краща його розсіюваність механізованим способом. Для найкращого засвоєння рослиною поживних речовин добрива з гранул останні повинні мати оптимальні розміри. У разі розчинення великої гранули у воді концентрація діючої речовини довкола неї неоднакова — вона зростає від периферії гранули до її центра. В центрі гранули надмірна концентрація діючої речовини може спричинити пошкодження коріння рослини. Тому гранули розміром понад 4 мм не створюють оптимальних умов для живлення рослин.

Більшість азотних добрив складається з часточок розміром 0,25 – 7 мм, подвійного суперфосфату — 0,25 – 5, порошкоподібного суперфосфату — 0,25 – 1 мм (понад 77 %), складних добрив — 0,25 – 7 мм, тукосумішей — 0,25 – 7 мм (понад 90 %). Основна частина порошкоподібного суперфосфату складається з часточок розміром менше 0,5 мм (близько 65 %). Такий гранулометричний склад цього добрива значною мірою знижує його сипкість.

Порошкоподібний суперфосфат за вологості 15 – 16 % під час висівання практично не переходить у пластичний стан, але має тенденцію до утворення грудок. Явище грудкоутворення часто справляє негативний вплив на роботу туковисівного апарата. Тому наявність у добривах пилоподібних часточок небажана.

Гранулометричний склад добрив визначають за допомогою набору сит з діаметром отворів від 10 до 0,25 мм.

*Гігроскопічністю добрив* називають властивість їх поглинати вологу з навколишнього середовища. *Гігроскопічною точкою добрива*  $h$  є відносна вологість навколишнього повітря, за якої добриво не втрачає і не поглинає вологу з повітря.

Гігроскопічна точка  $h$  характеризує поведінку добрива в даному середовищі та інтенсивність його вологообміну з повітрям. Інтенсивність тим більша, чим вища вологість повітря і менше значення гігроскопічної точки добрива. Внаслідок поглинання атмосферної вологи добрива можуть втрачати здатність до розсіювання, починають липнути, мазатися тощо. Підвищена гігроскопічність добрива потребує відповідних тари, обережності під час зберігання та транспортування.

Особливо небезпечна гігроскопічність водорозчинних добрив.

Відносна вологість повітря — один з вирішальних факторів впливу на поглинання вологи кожним добривом.

Коливання середньомісячної відносної вологості добрива упродовж року знаходиться в межах 37 – 90 %. Приблизно в цих самих межах коливаються і гігроскопічні точки добрива (табл. 3.2).

**Таблиця 3.2. Шкала гігроскопічності добрив**

Бал гігроскопічності	Гігроскопічна точка добрив $h$ , % відносної вологості повітря	Ступінь гігроскопічності
10 – 9	> 45	Дуже сильногігроскопічні, потрібна герметична тара
9 – 8	45 – 50	
8 – 7	50 – 55	Сильногігроскопічні, потрібна герметична тара
7 – 6	55 – 60	
6 – 5	60 – 65	Гігроскопічні, потрібна тара
5 – 4	65 – 70	
4 – 3	70 – 75	Трохи гігроскопічні, можливе тарування
3 – 2	75 – 80	Слабкогігроскопічні
2 – 1	80 – 85	Майже негігроскопічні
1 – 0	85 – 90 і більше	Негігроскопічні

До сильногігроскопічних добрив належать нітрофоска, сульфат амонію, аміачна селітра, сечовина, до середньогігроскопічних — подвійний суперфосфат, сільвініт, калійна сіль, до слабогігроскопічних — хлорид калію, суперфосфат.

З гігроскопічністю добрив пов'язана їх злежуваність.



*Злежуваність* — властивість добрив, що характеризує їх здатність до переходу у стан злеглисті. *Злеглистість* — фізичний стан добрив, за якого їхні часточки знаходяться в тому чи іншому ступені зчеплення.

Ступінь злеглисті визначають методом стискання циліндрів, виготовлених із злежаного добрива. Залежно від міцності зразків добриво має різні категорії злеглисті (табл. 3.3).

Таблиця 3.3. Категорії злеглисті добрив

Категорія злеглисті	Ступінь злеглисті	Опір руйнуванню, кПа
1	Незлегли	≤ 100
2	Трохи злегли	100 – 200
3	Злегли	200 – 700
4	Сильно злегли	700 – 1500
5	Дуже сильно злегли	> 1500

Для визначення злеглисті добрив використовують спеціальні порожнисті пластмасові циліндри заввишки 65 мм з внутрішнім діаметром 50 мм (рис. 3.2). Стінки циліндра рознімні, складені з двох однакових секцій і з'єднані шпильками з хомутами.

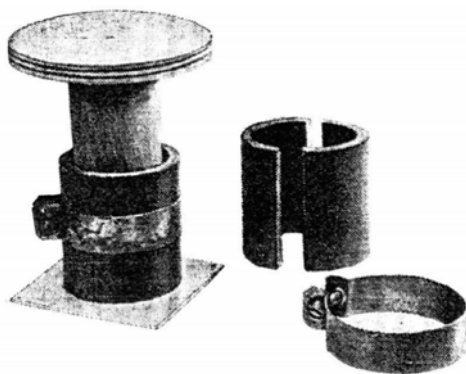


Рис. 3.2. Прилад для визначення злеглисті добрив

Добриво просіюють крізь сито з діаметром отворів 4 мм, насипають у циліндр наважку 50 г і встановлюють під прес. Як прес використовують дерев'яний стрижень діаметром 49 і заввишки 60 мм, обкладений горизонтальною платформою, на якій встановлено вантаж масою 3,5 кг. Прилад залишають під навантаженням упродовж 30 діб за температури 20 – 25 °С і вологості повітря 60 – 80 %.

Якщо добриво злежалось, то зразок набуває форми циліндра.

Міцність одержаних таким чином зразків добрива визначають на приладі з реверсивним пристроєм (рис. 3.3). Прилад складається із верхнього 1 і нижнього 4 застискачів, реверсивного пристрою 2. Нижній застискач приладу під час повертання рукоятки 3 приводиться в рух і стискує зразок 3.

Опір руйнуванню (кПа) під час стискання визначають за формулою

$$\sigma = \frac{4P}{\pi d^2 \cdot 10^3}, \quad (3.4)$$

де  $P$  — зусилля руйнування, Н;  $d$  — діаметр перерізу зразка, м.

Ступінь злеглості зростає зі збільшенням тривалості зберігання добрива в негерметичній тарі або насипом. Перед механізованим внесенням злежані добрива доводиться подрібнювати та просіювати на ситах, оскільки без розділення їх на фракції за розмірами ускладнюється робота машин, що вносять такі добрива.

**Сипкість** — здатність добрива проходити крізь отвори. Ця властивість залежить від вологості добрива та розмірів часточок, з яких воно складається. Сипкість є показником розсіювання добрив. Її оцінюють за 12-бальною шкалою. Прилад (рис. 3.4) для визначення сипкості добрив складається з дванадцяти металевих лійок 1, отвори яких знизу закриті заслінками 2. Лійки вмонтовані в нижню полицю 3 дерев'яного штатива 5. Параметри лійок забезпечують висипання добрив. Найкраще висипається добриво з лійки № 0. Зі збільшенням номера лійки висипання добрив утруднюється. На добриво у лійці діє навантаження 35 кПа, для чого використовують дерев'яні стрижні.

Якщо, наприклад, добриво вільно висипається з лійки № 3, але не висипається з лійки № 5, то його сипкість оцінюють у 4 бали. Гранульований і подвійний суперфосфат, гранульована сечовина, діамофос мають сипкість 11 балів, хлорид калію — 7, аміачна селітра — 6, сечовина — 4 бали.

**Розсіюваність** — здатність добрива рівномірно розподілитися по поверхні ґрунту під час його внесення та вільно проходити крізь висівні апарати з вузькими вихідними щілинами. Розсіюваність добрив пов'язана з їх гігроскопічністю: чим більша гігроскопічність

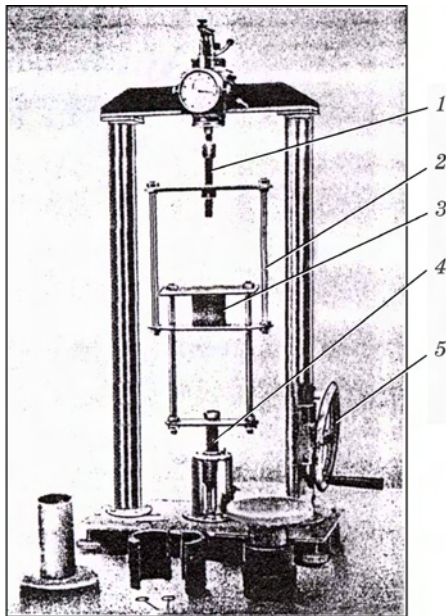


Рис. 3.3. Прилад для визначення опору руйнуванню зразків добрива

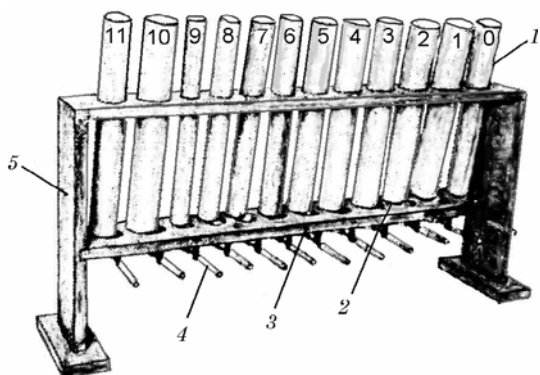


Рис. 3.4. Прилад для визначення відносної сипкості мінеральних добрив:

1 — металеві лійки; 2 — заслінки; 3 — нижня полиця; 4 — важіль заслінки; 5 — дерев'яний штатив

добрива, тим вища його розсіюваність. Збільшення вологості погіршує розсіюваність добрива. Висота вільностоячої вертикальної стінки є показником, що характеризує сипкість і рухомість мінеральних добрив. Утворення вільностоячої вертикальної стінки характерне для мінеральних добрив, у яких зв'язок між окремими часточками зумовлений не тільки тертям, а й зчепленням. У результаті ущільнення добрив висота вільностоячої стінки збільшується в кілька разів порівняно з неуцільненими. Наприклад, висота вільностоячої вертикальної стінки аміачної селітри внаслідок ущільнення збільшується від 70 до 250, сечовини — від 150 до 250, хлориду калію і нітрофоски — від 125 до 250 мм. Гранульовані і сильно сипкі добрива вертикальної стінки не утворюють.

**Склепінеутворення** — здатність мінеральних добрив утворювати порожнину над отвором, крізь який матеріал висипається. Природно, що після утворення порожнини над отвором висипання матеріалу припиняється.

Діаметр склепінеутворювального отвору визначають за допомогою приладу (рис. 3.5), який складається з циліндричної посудини, в дніщі якої знаходиться отвір діаметром  $D_1$ . Діаметр отвору перекривається змінними діафрагмами 1, які мають отвори різного діаметра  $d$  (від 10 до 300 мм). Отвір дніща закриває заслінка 2. У посудину вставляють діафрагму з найбільшим отвором, отвір у дніщі закривають заслінкою, після чого її заповнюють добривом і відкривають заслінку.

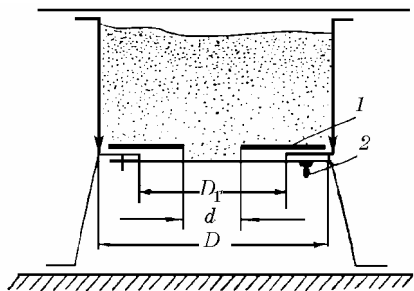


Рис. 3.5. Схема приладу для визначення діаметра склепінеутворювального отвору

Якщо висипання добрива відбувається вільно (без склепінеутворення), то діафрагму замінюють на іншу — з меншим отвором. Дослід повторюють доги, доки не виникне склепінеутворення. Найбільший отвір, за якого виникає склепінеутворення, називають *склепінеутворювальним*. Його діаметр залежить від зв'язності добрива.

Склепінеутворення істотно перешкоджає висипанню добрива з посудини крізь випускні отвори. Для кожного добрива існують достатньо великі розміри отворів, крізь які витікання відбувається без склепінеутворення. Якщо розміри отворів менші за вказані у табл. 3.4, то склепінеутворення неминуче.

**Таблиця 3.4. Групування добрив за їх здатністю до склепінеутворення**

Здатність до склепінеутворення і вільного висипання	Діаметр склепінеутворювального отвору, мм	Характерні зовнішні ознаки, спільні для даної групи добрив
Склепінеутворення трапляється рідко, сипкість добра	10 – 20	Гранули сферичної форми або дрібний порошок
Склепінеутворення і сипкість середні	30 – 75	Гранули сферичної форми або дрібний порошок, наявні великі, середні та дрібні фракції
Склепінеутворення сильне, сипкість слабка	100 – 150	Порошкоподібне, кристалічне, дрібнокристалічне чи пухка маса
Склепінеутворення дуже сильне, сипкість дуже слабка	180 – 200	Порошкоподібне, кристалічне, дрібнокристалічне

В разі ущільнення добрив розмір склепінеутворювального отвору значно збільшується, іноді у 2 – 3 рази. Для гранульованих добрив характерні значно менші склепінеутворювальні отвори, ніж для негранульованих однакового хімічного складу. Внаслідок ущільнення добрив струшуванням посудини з ним на вібраційній установці з частотою коливань  $140 \text{ хв}^{-1}$  й амплітудою 50 мм діаметр склепінеутворювального отвору збільшується, мм: для аміачної селітри — зі 100 до 200, сечовини — зі 180 до 250, суперфосфату порошкоподібного — із 75 до 200, хлориду калію — з 200 до 325. У гранульованій сечовини, гранульованого і подвійного суперфосфату, діаміофосу збільшення склепінеутворювального отвору не спостерігається.

Детальніше дані про об'ємну масу, висоту вертикальної стінки, діаметр склепінеутворювального отвору, гігроскопічність добрив наведено в додатку 4.

*Опір зсуву* добрив можна визначити за допомогою приладу, схему якого зображено на рис. 1.5.

Зусилля для подолання опору зсуву визначають за шкалою динамометра. Воно залежить від нормального навантаження на добриво, тому опір добрива зсуву знаходять за декількома питомими тисками, які близькі до значень навантаження в туковисівних апаратах.

Величину дотичного напруження  $\tau$  визначають за формулою

$$\tau = F_{зс} / S, \quad (3.5)$$

а нормального напруження  $\sigma$  — за формулою

$$\sigma = Q_M / S, \quad (3.6)$$

де  $F_{зс}$  — зусилля зсуву, Н;  $Q_M$  — вертикальне навантаження, Н;  $S$  — площа рамки, м<sup>2</sup>.

*Динамічні коефіцієнти зовнішнього тертя ковзання* деяких видів добрив по різних матеріалах, визначені за швидкості ковзання 0,6 — 0,8 м/с і нормального тиску на площу контакту 400 Па, наведено у додатку 4.

Залежно від виду добрив коефіцієнти їх тертя коливаються в значних межах. Гранульовані добрива мають менші коефіцієнти тертя, ніж порошкоподібні. Зі збільшенням вологості добрив коефіцієнт їх тертя зростає. Наприклад, для пари сталь — суперфосфат при збільшенні вологості останнього з 12 до 19 % коефіцієнт тертя зростає з 0,71 до 0,80.

Динамічні коефіцієнти тертя залежать також від нормального тиску. Наприклад, для пари сталь — суперфосфат за тиску 400, 800, 1100, 1500 Па коефіцієнти тертя мають значення відповідно 0,58; 0,50; 0,49; 0,49.

Загальний вигляд приладу, за допомогою якого визначають динамічні коефіцієнти зовнішнього тертя ковзання мінеральних добрив, зображено на рис. 3.6. Він складається з таких основних вузлів: бункера 1, диска 2, динамометра 3, трансмісії 4.

В основу дії цього приладу покладено метод визначення фрикційного зв'язку між двома поверхнями обертання. Принцип його роботи полягає в тому, що коли два диски вільно посадити на одну вісь і щільно притиснути один до одного, то обертальний рух одного з них (ведучого) передаватиметься іншому за рахунок фрикційного зв'язку між ними. Якщо один з дисків утримувати силовиміральною пружиною, то він повертатиметься на деякий кут  $\alpha$ , пропорційний силі тертя першого диска. При подальшому обертанні першого диска цей кут залишатиметься практично без змін. Цілком зрозуміло, що кут тертя характеризуватиме момент тертя, за величиною якого можна обчислити коефіцієнт тертя для цієї пари. Силу тертя

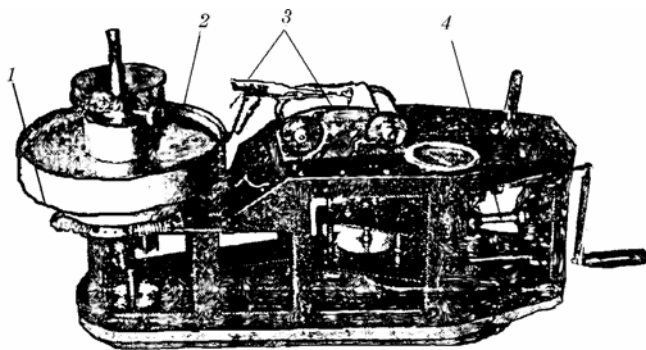


Рис. 3.6. Загальний вигляд приладу для визначення динамічного коефіцієнта тертя сипких матеріалів

визначають також за тарувальним графіком пружини, що утримує диск. У приладі, виготовленому за цим принципом, перший диск закріплено на вертикальній осі, а роль другого відіграє досліджуваний матеріал сумісно з коловою чашкою-бункером (рис. 3.7).

Чашоподібний бункер 1 з трохи піднятим у середній частині дном посаджений на вертикальну трубчасту вісь 4, обладнану шарикопідшипниковими опорами 3. Диск 5 діаметром 200 мм з отвором посередині насаджений на вісь, до якої він жорстко кріпиться під час досліду. До нижньої його частини гвинтами прикріплено диск 2, який вирізують з випробовуваного матеріалу. Вісь диска спирається на підшипники і пропущена крізь нерухому трубчасту вісь бункера, внаслідок чого може не тільки обертатись, а й перемі-

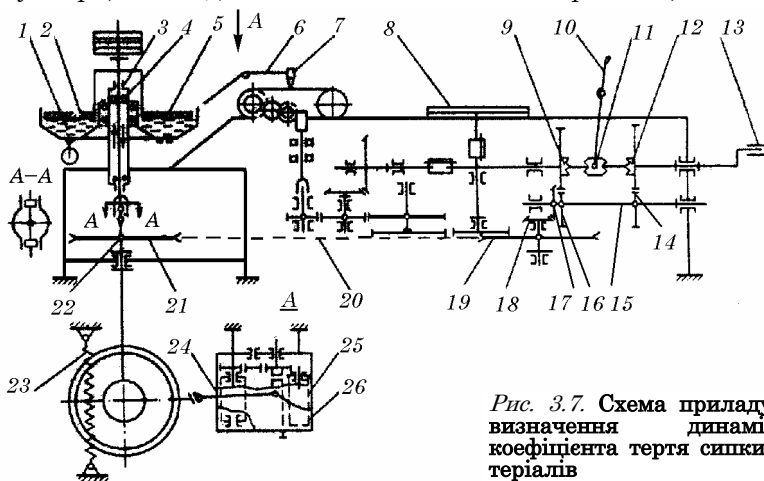


Рис. 3.7. Схема приладу для визначення динамічного коефіцієнта тертя сипких матеріалів

щуватись у вертикальному напрямку. Цим забезпечується щільний контакт диска з досліджуванним матеріалом.

Динамограф для визначення моменту сили тертя складається із силівимірювальних пружин 23, головки, жорстко з'єднаної з бункером, пера 7 з тримачем 6 і реєструвального столика, на якому розміщені котушки 24 і 25, площадка 26 та інші допоміжні деталі.

Швидкості обертання механізмів приладу змінюються за рахунок почергового включення в роботу зубчастих пар 9 і 16 або 12 і 14 муфтою 11 за допомогою важеля 10. Для приведення в рух механізмів приладу на головному валу закріплено рукоятку 13.

Другий горизонтальний вал 15 отримує обертання через шестерні 17 і 18, далі через шестерні і шківні 19 і 21, клиноподібний пас 20 і вертикальний вал 22 обертання передається на диск 5. Останні елементи трансмісії слугують для передавання руху реєструвальному столику і тахометру 8.

Наважку усередненого зразка матеріалу масою не менше 1 кг сепарують для видалення пилоподібних і дрібних часточок (розміром менше 0,2 мм) і засипають у бункер. Засипану масу ретельно вирівнюють і перевіряють, чи достатній її об'єм; рівень поверхні насипаної маси має бути нижчим від країв бункера приблизно на 70 мм. Масу засипаного матеріалу в разі потреби зменшують або збільшують. Диск насаджують на вісь і закріплюють гвинтом. Він має щільно прилягати до матеріалу. Після закріплення диска прикладають нормальний тиск (не менше 1 – 1,5 кПа).

За отриманими даними опрацьовують діаграму тертя і визначають коефіцієнт тертя  $f$ .

$$f = k \frac{M}{Q}, \quad (3.7)$$

де  $k$  — коефіцієнт, що залежить від величини площі диска,  $\text{м}^{-1}$ ;  
 $M$  — момент сили тертя, одержаний шляхом обробки діаграми, Н·м;

$Q$  — нормальний тиск на зразок, Н.

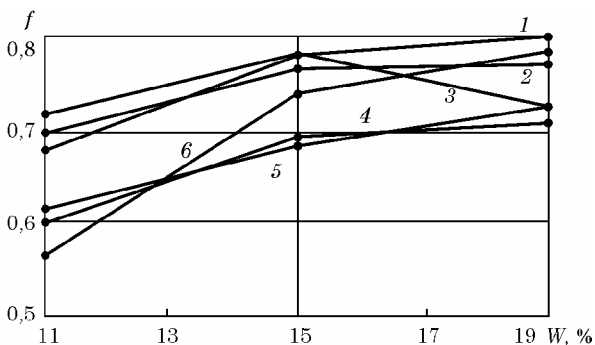


Рис. 3.8. Залежність коефіцієнта тертя ковзання  $f$  від вологості  $W$ :

1, 2 — відповідно нефарбована і фарбована сталь;  
 3 — дерево; 4, 5 — поліетилен відповідно високого і низького тиску; 6 — прогумована стрічка

З рис. 3.8 видно, що максимальне значення коефіцієнта тертя ковзання для всіх досліджуваних поверхонь тертя спостерігається за вологості суперфосфату близько 19 – 20 %.

У разі висипання добрив з ємкості крізь отвори вони набувають на горизонтальній поверхні форми конуса. Кут, що утворює цей конус з горизонталлю, називають *кутом природного укосу*.

Кут природного укосу добрива визначають за допомогою приладу, наведеного на рис. 3.9. Отвір закривають заслінкою 1. Після заповнення ємкості добривом до рівня  $h$  заслінку відсувають і добриво висипається крізь отвір на горизонтальну поверхню 2, утворюючи конус з кутом природного укосу  $\alpha$ . Добриво, що залишається в ємкості, розміщене під кутом обвалу  $\alpha_{об}$ . Кути  $\alpha$  і  $\alpha_{об}$  можна визначити за допомогою кутоміра.

Для добре сипких добрив ці кути приблизно однакові, для більшості добрив  $\alpha_{об} > \alpha$ .

Кут природного укосу залежить переважно від складу часточок добрива, його питомого тиску, вологості і коливається у межах 28 – 50°. Кут обвалу становить 34 – 82°.

**Прилипання** — здатність деяких добрив при контактуванні зі стінками бункерів, тукових ящиків і тукових банок, валами і витками шнеків, робочими органами, мішалками та іншими деталями машини налипати на їхню поверхню і порушувати роботу машин. У складі майже всіх мінеральних сухих добрив є дуже дрібні часточки, які здатні прилипати до робочих поверхонь машин. Тому після закінчення роботи з внесення добрив кожен машину треба ретельно почистити і помити.

**Парусність часточок добрива** визначається швидкістю повітряного потоку, в якому ці часточки утримуються в завислому стані силою гравітації. У разі внесення добрив відцентровими або іншими органами машин дальність польоту часточок та якість розсівання добрива визначаються переважно коефіцієнтом парусності. Від парусності часточок добрива залежить якість розподілу його по поверхні ґрунту за незначного потоку повітря (вітру). На парусність добрив відчутно впливає і густина повітря.

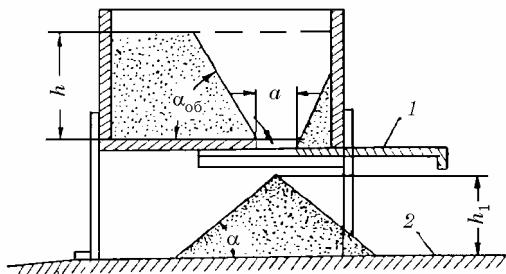


Рис. 3.9. Схема приладу для визначення кутів природного укосу й обвалу:

1 — заслінка; 2 — горизонтальна поверхня;  $h$  — висота шару добрива;  $h_1$  — висота конуса;  $a$  — розмір отвору



*Розчинність* добрив у воді неоднакова. Вона буває дуже добра, добра, мала і дуже мала. Розчинність добрив великою мірою визначає їхню агресивність (корозійну дію) щодо робочих органів і до машин загалом під час їх внесення.

При *змішуванні добрив* слід дотримуватись певних правил, оскільки їх порушення може призвести до зниження ефективності добрив. Вчені зазначають, що в разі змішування деяких добрив може знизитись їх поживна цінність.

Інколи при змішуванні добрив погіршуються фізико-механічні властивості суміші. Щоб уникнути цих небажаних наслідків, треба враховувати можливу хімічну взаємодію, для чого доцільно скористатися даними, наведеними в додатку 5.

***Властивості рідких комплексних добрив.*** Рідкі комплексні добрива (РКД) виготовляють у вигляді розчинів, в яких містяться азот і фосфор у співвідношенні 1 : 3. Ці розчини називають *базисними*. Склад базисних розчинів незбалансований за поживними речовинами, тому в господарстві перед внесенням базисних розчинів потрібно додавати азотні і калійні добрива відповідно до потреб конкретного поля і вирощуваної культури.

Після змішування рідких комплексних добрив з відповідними добавками утворюються прозорі розчини і суспендовані тукоsumіші, які містять тверді часточки нерозчинних твердих добрив та інші речовини. У разі потреби до складу розчину чи суспензії можна додавати мікроелементи, пестициди, регулятори росту рослин або інші добавки. Розчини РКД зручні для транспортування і внесення, оскільки вони гомогенні за своїм фізичним станом і хімічним складом. Такі добрива мають відносно низьку концентрацію поживних речовин (до 30 %). Суспендовані добрива містять більшу кількість нерозчинних твердих компонентів і мають вищу сумарну концентрацію поживних речовин (до 50 %), але вносити їх значно складніше, ніж розчини.

***Рідкі комплексні добрива.*** Рідкі комплексні добрива марки 10 – 34 – 0 — це насичений розчин орто- і поліфосфатів амонію. Рідина може бути чорною, темно-коричневою або синюватою. Добриво містить два елементи живлення — азот (10 %) і фосфор (34 %).

Розчин РКД марки 10 – 34 – 0 має відповідати таким вимогам: загальний вміст поживних речовин — 44 %; азоту — не менше 10; водонерозчинного залишку — не більше 0,4; фосфору — 34 %; рН = 6...7; густина за 20 °С —  $1,4 \pm 0,03$  г/см<sup>3</sup>, в'язкість — не більше 50 мПа·с; температура кристалізації — не вище 18 °С. Корозійна активність добрива при взаємодії з різними металами неоднакова.

Щодо чорних металів РҚД виявляють слабку корозійну дію (швидкість корозії Ст.3 становить 0,022 мм/рік), а щодо кольорових металів (міді, бронзи, алюмінію та ін.) добриво виявляє сильнішу корозійну дію.

Найбільше піддаються корозії поверхні на межі поділу фаз повітря — РҚД над рівнем розчину. Бетон під дією на нього розчину 10 – 34 – 0 руйнується. На гумовотехнічні вироби, поліетилен та пароніт добриво практично не впливає.

Розчин РҚД марки 10 – 34 – 0 нетоксичний, вогне- і вибухобезпечний. До характерних властивостей належить також низька пружність пари аміаку, що зменшує втрати поживних речовин в атмосферу. Однак у разі відкритого зберігання добриво втрачає поживні речовини в повітря — випаровується; це спричинює збільшення зв'язності та кристалізацію в ньому солей. Гарантійний термін зберігання цього добрива 6 міс.

РҚД марки 8 – 24 – 0 — це насичений розчин ортофосфатів амонію. Добриво містить азот і фосфор. За якісними показниками РҚД марки 8 – 24 – 0 має відповідати таким вимогам: сумарний вміст поживних речовин — не менше 32 %; азоту — 8; фосфору — 24 %; рН = 6...7; густина за 20 °С — 1,27 г/см<sup>3</sup>; в'язкість — 55 мПа·с; температура кристалізації — не вище 15 °С; утворення осаду — не більше 15 % загального об'єму. Це добриво нетоксичне, вогне- і вибухобезпечне, має слабку корозійну активність щодо чорних металів (швидкість корозії Ст.3 становить 0,022 мм/рік). РҚД марок 10 – 34 – 0 і 8 – 24 – 0 можна використовувати для виготовлення дво- і трикомпонентних розчинів і суспензій додаванням азото- і калієвмісних добрив.

Щоб отримати збалансований за елементами живлення розчин добрива, до базисного розчину 10 – 34 – 0 додають компоненти, що містять азот і калій у вигляді твердих добрив або розчинів (карбамід, нітрат амонію, хлорид калію, карбонат, сульфат калію та ін.). Фізичні і хімічні властивості утворених подвійних (NP) та потрійних (NPK) розчинів рідких комплексних добрив різняться від властивостей РҚД 10 – 34 – 0. Так, сума поживних речовин у їх складі залежно від співвідношення елементів живлення (азоту, фосфору, калію) становить близько 22 – 41 %. При цьому в потрійних сумішах вона перевищує 30 %. Зі збільшенням концентрації поживних речовин значно зростають в'язкість і густина розчину, підвищується температура кристалізації. Зі збільшенням концентрації діючих речовин від 20 до 40 % в'язкість розчину зростає майже втричі, а густина — на 100 кг/м<sup>3</sup>. Крім того, температура кристалізації також під-

вищується. У разі одержання потрійних розчинів відбувається гідроліз конденсованих форм (поліформ)  $P_2O_5$ . Найбільший обмежувальний вплив на підвищення концентрації розчинів має калійний компонент. Максимальну концентрацію потрійного розчину можна отримати, використавши як компонент з азотних добрив сечовину, а з калійних — сульфат калію чи поташ.

Подвійні і потрійні розчини рідких добрив на основі РКД 10 – 34 – 0, а також азотних і калійних твердих компонентів виготовляють у спеціальних змішувачах за температури 35 – 45 °С. Під час приготування розчин треба безперервно перемішувати. У разі використання хлориду калію корозійна дія розчинів РКД на сталь різко зростає порівняно з РКД, в яких хлорид калію відсутній.

**Суспендовані комплексні добрива.** На основі базисних розчинів РКД можна приготувати суспензії з різним вмістом поживних речовин. Суспензії отримують змішуванням рідин з надлишком твердих компонентів, коли допустима розчинність солей значно перевищується. Щоб нерозчинні тверді часточки не осідали, в розчин додають спеціальні глини або інші колоїди (стабілізувальні добавки). Для стабілізації суспензій найчастіше використовують атапульгітові та бентонітові глини. Вони збільшують в'язкість, гальмують ріст кристалів, зменшують їх осідання у відстій. У суспензіях порівняно з РКД міститься значно більше поживних речовин — близько 50 – 55 %, тобто майже стільки, як у твердих комплексних добривах. В'язкість суспензії з різним співвідношенням поживних речовин — від 100 до 1000 мПа·с. Слід пам'ятати, що залежно від температури в'язкість суспензії значно змінюється. Наприклад, в'язкість суспензії з вмістом N, P, K по 15 % після зниження її температури від 20 до 0 °С зростає від 81 до 1000 мПа·с. Фізико-хімічні властивості суспензій переважно характеризують вмістом поживних речовин, густиною, в'язкістю, стійкістю проти осаджування, корозійною агресивністю.

Добрі якості виявляє суспензія, до складу якої входить 40 – 50 % поживних речовин. Вона має густину 1,3 – 1,4 г/см<sup>3</sup>, в'язкість 50 – 300 мПа·с і не утворює відстою упродовж тижня. Готують суспендовані суміші з різним співвідношенням N : P : K залежно від потреби сільськогосподарської культури та агрохімічної характеристики ґрунту.

Корозійна активність трикомпонентних суспензій РКД аналогічна активності таких твердих мінеральних добрив, як сульфат амонію, аміачна селітра, хлорид калію.

Згідно з даними наукових установ, корозійна активність РКД (з вмістом N : P : K = 1 : 1 : 1 та 1 : 3 : 3) оцінена в 6 – 7 балів за десяти-

бальною шкалою. Найактивніша корозія в умовах періодичного змішування добрив спостерігається на внутрішній поверхні резервуара по ватерлінії і над нею. При цьому корозія часто буває локальною — утворює глибокі виразки. Крім корозійних, суспензії мають абразивні властивості. Термін зберігання суспензій — не більше 7 – 10 діб.

Суспендовані добрива вважають перспективними. Їх просто готувати і вносити, в них висока концентрація поживних речовин.

### **3.2. Технологічні властивості органічних добрив**

**Технологічні властивості підстилкового гною і підстилки.** Як за стійлового, так і безприв'язного утримання тварин використовують підстилку. Вона повинна мати високу вологоємність і газобирну здатність, добре захищати гній, як добриво від втрат поживних речовин, забезпечувати м'яке і тепле стійло для тварин за безприв'язного утримання, підтримувати належні санітарно-гігієнічні умови в приміщеннях в разі стійлового утримання тварин.

Для підстилки використовують солому, торф, тирсу, листя та інші матеріали. Практика засвідчує, що солому перед використанням для підстилки потрібно подрібнити на шматочки завдовжки не більше 10 см. Цей спосіб підготовки соломи для підстилки значно збільшує її волого- і газобирну здатність і водночас поліпшує умови видалення гною з приміщення та його розкидання по полю машинами. Різні види підстилкових матеріалів мають неоднакову здатність до утримання вологи (табл. 3.5).

**Таблиця 3.5. Вологовбирна здатність різних підстилкових матеріалів, частин на 100 частин підстилки**

Підстилковий матеріал	Вологовбирна здатність	Підстилковий матеріал	Вологовбирна здатність
Солома злакових культур	180 – 280	Листя дуба	162
Солома гороху	280	Листя бука	400
Тирса	420	Хвоя	150 – 250
Стружки	300	Гілки ялини	70
Торф	500 – 700	Верес	100

Кількість підстилкового матеріалу залежить від виду тварин та виду корму. У разі годування тварин соковитими кормами кількість підстилкового матеріалу треба збільшувати. Орієнтовні добові потреби підстилки для різних видів тварин наведено в табл. 3.6.

Таблиця 3.6. Орієнтовні добові норми підстилки для різних тварин, кг

Підстилка	Корова	Кінь	Вівця, коза	Свиноматка	
				з поросятами	непорісна
Солома житня	4 – 6	3 – 5	0,5 – 1	6 – 8	2 – 3
Торф					
верховий	6 – 8	4 – 6	До 1	6 – 8	3 – 4
низинний	8 – 10	6 – 8	До 1	9 – 10	6 – 8
Тирса, стружки	3 – 4	2 – 3	1,5 – 2	—	2,5 – 3

Кількість гною, який одержують від різних тварин упродовж року, наведено в табл. 3.7.

Таблиця 3.7. Кількість гною від різних тварин, т/рік

Вид тварини	Тривалість стійлового періоду, діб			
	240 – 220	220 – 200	200 – 180	< 180
Велика рогата худоба	10 – 12	9 – 10	6 – 8	4 – 5
Кінь	7 – 8	5 – 6	4 – 5	2,5 – 3
Свиня	2 – 2,5	1,5 – 2	до 1,5	1
Вівця, коза	1	0,9	0,6 – 0,9	0,4 – 0,5

Кількість гною, що нагромаджується в господарствах за рік, залежить від поголів'я тварин, тривалості стійлового періоду, кількості підстилки і згодовуваних кормів. Визначити його кількість можна наведеними нижче способами.

1. *За виходом гною від однієї тварини* з подальшим перерахунком на все поголів'я (див. табл. 3.7).

2. *Способом Буссенго*. Кількість гною  $H$  розраховують множенням маси витраченого корму  $K$  і підстилки  $\Pi$  на 2

$$H = (K + \Pi) 2. \quad (3.8)$$

3. *Способом Вольфа*. Ґрунтується на тому, що половина сухої речовини засвоюється тваринами, а друга половина перетворюється на гній. На гній перетворюється і вся суха речовина підстилки. Свіжий гній складається із сухої речовини (25 %) і води (75 %).

Тому загальну кількість гною  $H$  визначають за формулою

$$H = (K / 2 + \Pi) 4, \quad (3.9)$$

де  $K$  — суха речовина корму, т;  $\Pi$  — суха речовина підстилки, т.

Кількість гною в буртах розраховують множенням об'єму бурту (в м<sup>3</sup>) на масу 1 м<sup>3</sup> гною. Маса 1 м<sup>3</sup> свіжого неущільненого гною в

середньому становить 300 – 400, ущільненого — 700, напівперепрілого — 800 і такого, що дуже розклався, — 900 кг.

Властивості гною насамперед залежать від виду тварин і виду згодовуваного корму, способу утримання тварин, способу переміщення його з тваринницького приміщення до гноєсховища та інших факторів.

Залежно від умов і тривалості зберігання властивості гною змінюються. У процесі зберігання гній перепріває, розкладається і дозріває. Розрізняють чотири стадії зрілості гною: 1) *свіжий і малоперепрілий гній* — солома і підстилковий матеріал у ньому майже повністю зберігають свої колір і міцність; 2) *напівперепрілий гній* — солома в ньому темно-коричневого кольору з послабленою міцністю, легко руйнується; 3) *перепрілий гній* — чорна мастка маса, в якій не виділяють окремі соломини, має порівняно рівномірну зв'язність; 4) *перегній* — чорна розпушена однорідна земляста маса, в якій не розрізняються вихідні матеріали.

До основних механіко-технологічних властивостей підстилкового гною належать: вологість, об'ємна маса, опір відриванню, стиску, зсуву, коефіцієнти зовнішнього і внутрішнього тертя, липкість, аеродинамічні властивості.

*Вологість* гною визначають методом висушування наважки до сталої маси. Наважку масою близько 5 кг відбирають від середнього зразка, складеного з виїмок. *Виїмка* — частина маси гною, закладеного в штабелі. Об'єм виїмки 6000 – 8000 см<sup>3</sup>, що приблизно відповідає об'єму порції, взятої ручними вилами. В перерізі штабеля беруть 6 – 8 виїмок залежно від його висоти. Першу виїмку беруть на висоті 0,5 м від поверхні ґрунту, другу — 1,0, третю — 1,5 м і т.д. Всі виїмки мають знаходитись на одній вертикалі, яка проходить через центр перерізу штабеля. Інтервал між місцями виїмок — 0,5 м. Якщо штабель довгий, то з кожних 10 м довжини беруть один зразок. Переріз, звідки беруть перший зразок, має знаходитись не ближче 2 м від торцевої стінки штабеля. Відібрані зразки перемішують і отримують середній зразок. Після цього його рівномірно викладають шаром завтовшки 5 – 6 см на рівній поверхні.

З різних місць шару на всю його глибину лопаткою відбирають порції загальною масою 15 – 20 г. Порції перемішують, ділять на три частини, розпушено закладають їх у три бюкси, кожен з яких зважують і після цього висушують у сушильній шафі за температури 105 °С.

В разі утримання тварин на товстій солом'яній або торф'яній слабко розкладеній підстилці вологість гною коливається в межах 70 – 75 %. Безпідстилковий гній має вологість 85 – 90 %. Торф'яно-солом'яний гній за масового співвідношення торфу до гною 1 : 1 міс-

тять 85 – 90 % вологи; за співвідношення 2 : 1 — 77 – 88 %. Вологість готових до внесення органічних добрив знаходиться в межах 40 – 67 %.

*Об'ємну масу гною* характеризують масою його 1 м<sup>3</sup>. Для визначення цього показника використовують ящик місткістю 0,5 – 1 м<sup>3</sup> з відкидною стінкою, який заповнюють гноем вище стінок на 10 – 20 см. Надлишок гною зрізають лезом на рівні стінок ящика і зважують. Зважування повторюють не менше трьох разів. Діленням маси гною на місткість тари обчислюють насипну масу. Якщо гній не сипкий, замість насипної маси визначають об'ємну масу, яку характеризують масою одиниці об'єму гною безпосередньо в штабелі з непорушеною структурою. Об'ємна маса гною найбільшою мірою залежить від підстилкового матеріалу та його вологості і становить 400 – 1100 кг/м<sup>3</sup>. Найвищу об'ємну масу має глибокостійловий гній. Додаванням до гною соломи зменшують його об'ємну масу. Об'ємна маса торфу з підвищенням вологості від 40 до 86 % збільшується від 0,27 до 1,02 т/м<sup>3</sup>.

Значення об'ємних мас різних видів органічних добрив наведено в додатку 6.

*Міцність гною в штабелі* характеризують опором відриванню і проколюванню. *Опір відриванню* (розриванню) гною в штабелі визначають у горизонтальному і вертикальному напрямках за допомогою приладу (рис. 3.10), який працює так.

До одного кінця важеля 3 кріплять звичайні вила, а другий —

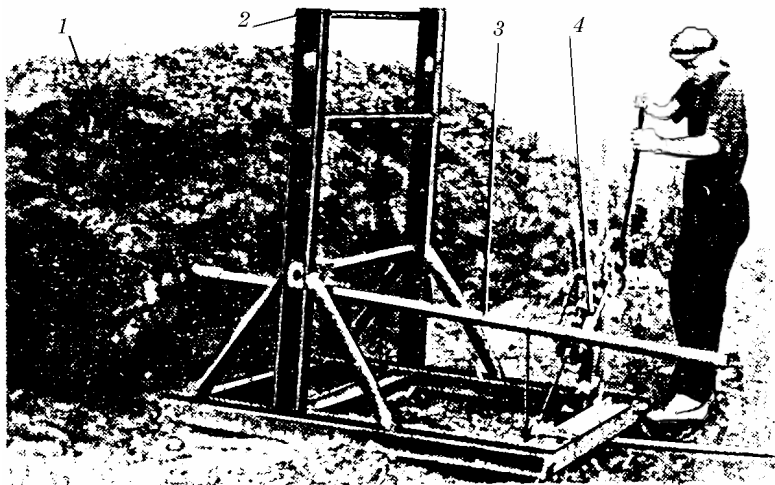


Рис. 3.10. Пристрій для вимірювання зусилля відривання гною:

1 — штабель гною; 2 — рама; 3 — важіль; 4 — динамограф

поступово навантажують силою до відривання частини ґною від штабеля 1. Засилля, потрібне для відривання ґною, визначають динамографом 4.

Силу опору відриванню обчислюють за формулою

$$F_B = F \frac{a}{c} - G, \quad (3.10)$$

де  $F_B$  — сила опору відриванню, Н;  $F$  — сила, яка відповідає вантажу на кінці важеля, Н;  $a$  і  $c$  — відповідні плечі сил, м;  $G$  — сила тяжіння ґною у відірваній порції, Н.

Відірвану порцію ґною зважують, звільнену площу поверхні вимірюють і визначають питомий опір відриванню за формулою

$$p = \frac{F_B}{S}, \quad (3.11)$$

де  $S$  — площа, яка звільнилася в результаті відривання порції ґною, м<sup>2</sup>.

*Опір ґною проколюванню* визначають за допомогою сталевого конуса в тих місцях штабеля, де визначають зусилля відривання. В кожному з цих місць готують по дві рівні площадки — горизонтальну і вертикальну. Напрямки проколювання — відповідно вертикальний і горизонтальний. Глибина занурення конуса  $h = 200$  мм.

Спочатку на одній площадці роблять три проколи й обчислюють три значення твердості ґною за формулою

$$T = \frac{F}{S_0}, \quad (3.12)$$

де  $T$  — твердість ґною, Па;  $F$  — сила опору ґною при зануренні конуса, Н;  $S_0$  — площа поперечного перерізу основи зануреного конуса, м.

Якщо всі значення  $T$  відхиляються від середнього з трьох визначень не більш ніж на 4 %, то опір обчислюють так:

$$T_{\text{сеп}} = \frac{\sum_{i=1}^n T}{n}, \quad (3.13)$$

де  $n$  — число визначень.

У разі більшого відхилення від середнього значення, число проколів на кожній площадці збільшують.



Вид, кількість та стан підстилкового матеріалу, який входить до складу гною, визначають опір гною розриванню, що є важливим показником властивості гною для механізації навантаження, транспортування і його розкидання по полю. Опір гною розриванню зумовлений наявністю та станом підстилки, решток кормів, а також дією молекулярних і капілярних сил зчеплення. Залежність нормального напруження  $\sigma_p$  розриванню твердих органічних добрив від їх об'ємної маси  $\gamma$  визначають за формулою

$$\sigma_p = k\gamma^n, \quad (3.14)$$

де  $k$  і  $n$  — сталі коефіцієнти (для гною  $k = 0,16$ ,  $n = 1,9$ ; для свіжого компосту  $k = 0,065$ ,  $n = 4,0$ ; для зрілого компосту  $k = 0,025$ ,  $n = 4,5$ ).

*Опір гною розриванню* (міцність на розривання в горизонтальній та вертикальній площинах) істотно впливає на енергоємність процесу розподілу добрив. Встановлено, що міцність на розривання у цих площинах неоднакова. Результати досліджень учених з визначення міцності гною на розривання залежно від виду підстилкового матеріалу наведено в табл. 3.8.

Таблиця 3.8. Міцність злежаного гною на розривання

Гній	Відносна вологість, %	Максимальне напруження, кПа	Питома робота на розривання, Дж/м <sup>2</sup>	Максимальне напруження, кПа	Питома робота на розривання, Дж/м <sup>2</sup>
		у вертикальній площині		у горизонтальній площині	
Торфо-солом'яний гній із співвідношенням торф : солома	2 : 1	3,0	8	1,3	1,0
	1 : 1	7,0	12	3,5	1,6
	4 : 1	1,8	3	0,7	0,6
На підстилковій соломі	неподрібненій	11,0	28	1,3	0,1
	подрібненій	6,3	16	0,9	0,4

*Міцність на стиск.* В умовах обмеженого бічного розширення залежність між напруженням і деформацією при стисканні добрив можна виразити формулою

$$\sigma_{ст} = ch^\mu, \quad (3.15)$$

де  $\sigma_{ст}$  — напруження стиску, кПа;  $h$  — величина деформації, м;  $c$  і  $\mu$  — сталі коефіцієнти (табл. 3.9).

Таблиця 3.9. Коефіцієнти  $\epsilon$  і  $\mu$  добрив залежно від їх об'ємної маси та вологості

Об'ємна маса $\gamma$ , т/м <sup>3</sup>	Солом'яний гній ( $W = 74,0\%$ )		Торфогнойовий свіжий компост ( $W = 68,2\%$ )		Торфогнойовий зрілий компост ( $W = 60,3\%$ )	
	$\epsilon$	$\mu$	$\epsilon$	$\mu$	$\epsilon$	$\mu$
0,60	0,07	0,75	0,030	1,40	0,025	1,5
0,70	0,12	0,70	0,035	1,30	0,160	1,1
0,80	0,20	0,60	0,130	0,92	0,900	1,0
0,90	0,40	0,50	0,400	0,66	1,000	0,9
1,00	0,50	0,60	0,600	0,50	1,000	0,9

При стисканні органічних добрив мають місце як пружні, так і залишкові деформації. Лінія 1 (рис. 3.11) характеризує зміну повної деформації  $h$  при навантаженні, лінія 2 — залишкової деформації  $h_{\text{зал}}$  при розвантаженні зразка добрива.

Величину пружної деформації визначають як різницю повної і залишкової деформацій:

$$h_{\text{пр}} = h - h_{\text{зал}} \quad (3.16)$$

Напруження, які характеризують пружні властивості добрив, визначають за формулою

$$\sigma_{\text{пр}} = \sigma - \sigma_{\text{зал}} \quad (3.17)$$

де  $\sigma_{\text{зал}}$  — залишкове напруження, яке відповідає залишковій деформації, кПа.

**Опір зсуву.** Важливою властивістю гною є опір зсуву. Граничний опір зсуву характеризує зчеплення між часточками зв'язних матеріалів. Дотичне напруження зсу-

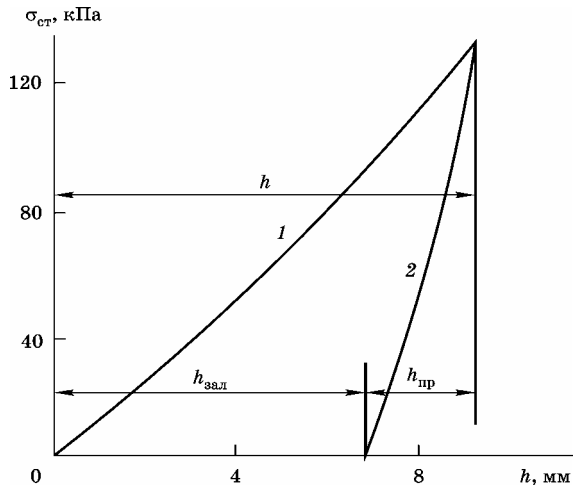


Рис. 3.11. Залежність пружного й залишкового напруження при навантаженні і розвантаженні зразка добрива

ву для гною можна виразити формулою

$$\tau = C_3 + f'p, \quad (3.18)$$

де  $C_3$  — питома сила зв'язності матеріалу, Па;  $f'$  — коефіцієнт внутрішнього тертя;  $p$  — нормальний питомий тиск, Па.

Залежність між дотичним напруженням  $\tau$  і нормальним питомим тиском  $p$  для солом'яного гною наведено на рис. 3.12; залежність між дотичним  $\tau$  і нормальним  $\sigma$  напруженням для цього гною ілюструє рис. 3.13.

Дотичне напруження  $\tau$  зі збільшенням вологості добрив зменшується як у разі зростання нормального питомого тиску  $p$ , так і нормального напруження  $\sigma$ .

Дотичне напруження зсуву залежно від об'ємної маси можна виразити залежністю

$$\tau = \tau_1 \gamma^{n_1}, \quad (3.19)$$

де  $\tau_1$  і  $n_1$  — сталі коефіцієнти.

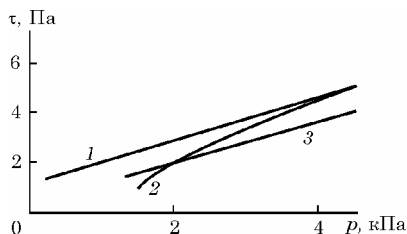


Рис. 3.12. Залежність дотичного напруження від нормального питомого тиску для солом'яного гною вологістю 47 (1), 65 (2) і 76 % (3)

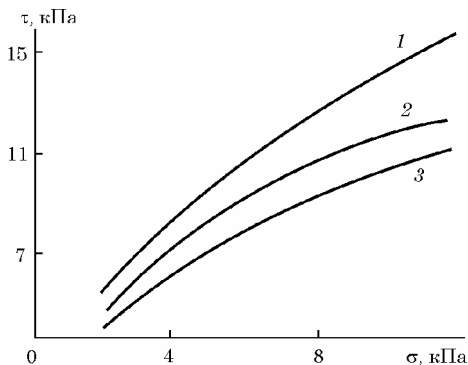


Рис. 3.13. Залежність дотичного напруження від нормального напруження для солом'яного гною вологістю 88,4 (1), 82,2 (2) і 75,6 % (3)

Значення коефіцієнта  $\tau_1$  залежить від виду добрива та його вологості (табл. 3.10).

Зі збільшенням вологості добрива значення коефіцієнта  $\tau_1$  зменшується, а коефіцієнта  $n_1$  змінюється в значних межах — від 2,5 до 25. Залежність напруження зсуву  $\tau$  добрива від його об'ємної маси  $\gamma$  наведено на рис. 3.14.

Таблиця 3.10. Залежність коефіцієнта  $\tau_1$  добрив від їх виду та вологості

Солом'яний гній		Торфогнойовий свіжий компост		Торфогнойовий зрілий компост	
W, %	$\tau_1$	W, %	$\tau_1$	W, %	$\tau_1$
70,3	0,050	68,2	0,043	61,6	0,023
74,8	0,035	71,5	0,031	64,6	0,021
78,4	0,026	78,6	0,018	67,6	0,018

**Фрикційні властивості.** Коефіцієнт зовнішнього тертя ґною визначають за формулою

$$f = F / N, \quad (3.20)$$

де  $F$  — сила, потрібна для переміщення ґною (сила тертя), Н;  $N$  — нормальна сила тиску, Н.

Залежність між силою зовнішнього тертя  $F$  і нормальною силою тиску  $N$  підлягає закону Кулона. Для вологих добрив, що мають певну липкість, ця залежність виражається лінійною функцією

$$F_{\text{в}} = F_{\text{пр}} + fN, \quad (3.21)$$

де  $F_{\text{пр}}$  — сила прилипання, Н.

Коефіцієнт зовнішнього тертя зменшується з підвищенням тиску і вологості (рис. 3.15).

Вільна волога, що виділяється під час тертя, відіграє роль мастила. Коефіцієнт тертя великою мірою залежить від матеріалу поверхонь тертя. Експериментально встановлено, що значення коефіцієнта тертя ґною по металевій поверхні мінімальне за швидкості руху 0,2–0,3 м/с, по дерев'яній поверхні — за швидкості руху 0,15–0,3 і по бетону — за швидкості руху 0,1–0,2 м/с.

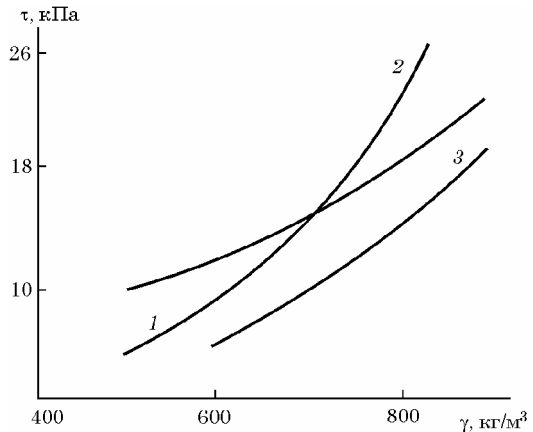


Рис. 3.14. Залежність дотичного напруження зсуву добрива від його об'ємної маси:

1 — солом'яний гній; 2 — свіжий компост; 3 — зрілий компост

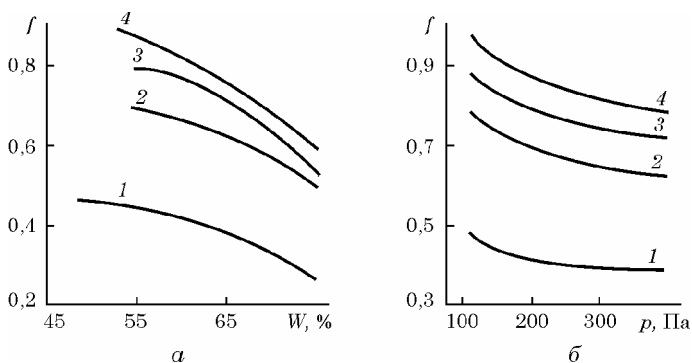


Рис. 3.15. Залежність коефіцієнта зовнішнього тертя від вологості (а) і тиску (б) для поліетилену (1), деревини (2), сталі (3) і гуми (4)

Для визначення динамічного коефіцієнта тертя гною силу зовнішнього тертя знаходять за допомогою приладу, зображеного на рис. 3.16, а.

Силу тертя знаходять переміщенням проби гною по поверхні тертя за швидкості відносного руху 0,5 м/с. При цьому площа контакту має бути 2500 см<sup>2</sup> (62,5 × 40 см) і питомий тиск 500 Па. Випробування проводять за вологості зразка гною 70 – 75 %, яку умовно вважають стандартною.

Оскільки гній у штабелі за холодного способу зберігання неоднаковий щодо складу, пробу для тертя готують таким способом. У перерізі штабеля біля його торця (але не ближче 2 м) ручними вилами

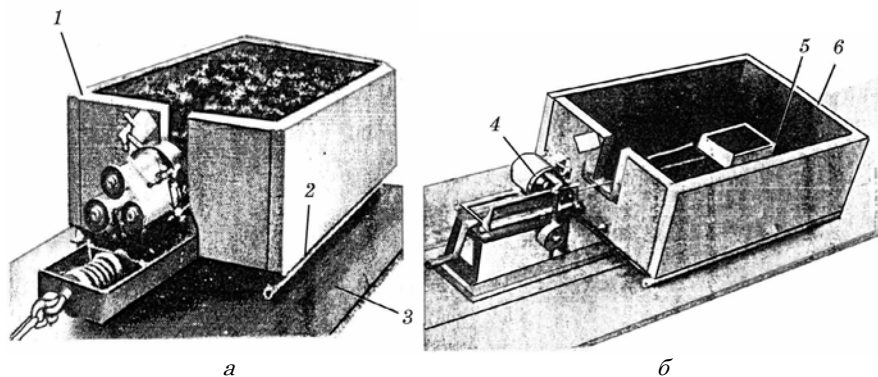


Рис. 3.16. Прилади для визначення коефіцієнта зовнішнього (а) і внутрішнього (б) тертя гною:

1 — каретка з тяговим динамометром; 2 — полоззя; 3 — поверхня тертя; 4 — динамограф; 5 — рамка; 6 — ящик

або гноєнавантажувачем беруть три порції — зверху, знизу і всередині штабеля так, щоб після перемішування їх отримати об'єм близько 0,15 м<sup>3</sup>. Якщо вологість виявляється вищою за 75 %, то її доводять до стандартної за рахунок додавання суміші сухого гною з верхнього шару штабеля; якщо ж вона нижча за 70 %, то її збільшують додаванням гною до нижнього шару штабеля або (якщо це неможливо) додають гноївку. Після кожного добавляння пробу перемішують.

Перед дослідженням прилад потрібно протарувати, тобто виявити силу опору каретки  $F_x$  по металевій поверхні за холостого ходу з відносною швидкістю руху 0,5 м/с на шляху 1 – 2 м.

Такі холості ходи повторюють 2 – 3 рази і підраховують середнє значення  $F_x$  холостого ходу. Силу опору каретки вимірюють тяговим динамометром, який приєднують між ящиком і силозбудником.

Завантаживши третину проби в ящик (приблизно половину місткості), гній закривають кришкою 600 × 380 мм, на неї встановлюють вантаж, масу якого розраховують, виходячи із зазначеної вище норми питомого тиску. Тривалість попереднього контакту — 20 – 30 с. Це легко створити підставлянням тимчасового фанерного дна під каретку. Перед дослідом тимчасове дно витягують, після чого гній приходить у контакт зі сталевим листом. Потім ящик з досліджуванним зразком протягують і визначають сумарну силу опору руху  $F_{\text{сум}}$ .

Динамічний коефіцієнт тертя  $f_d$  обчислюють за формулою

$$f_d = \frac{F_{\text{сум}} - F_x}{G}, \quad (3.22)$$

де  $F_{\text{сум}}$  — сумарна сила тертя, Н;  $F_x$  — сила тертя за холостого ходу, Н;  $G$  — сила тяжіння гною з додатковим вантажем, Н.

Аналогічно визначають *статичний коефіцієнт тертя* за допомогою приладу за дуже повільного руху ящика. Отже, з підвищенням тиску коефіцієнт тертя зменшується, а зі збільшенням вологості гною до 75 % — зростає.

*Внутрішнє тертя* — це взаємодія між часточками гною, яка значно впливає на стабільність подачі добрив конвеєрами гноєрозкидачів до розподільного органу машини.

Коефіцієнт внутрішнього тертя визначають за статичного навантаження (рис. 3.16, б). Основними частинами приладу є ящик 6, рамка 5 і динамограф 4. Ящик частково, а рамку повністю заповнюють гноєм. Силу зсуву гною по гною записують за допомогою динамографа. Перед дослідом рамку навантажують так, щоб питомий тиск становив 500 Па.

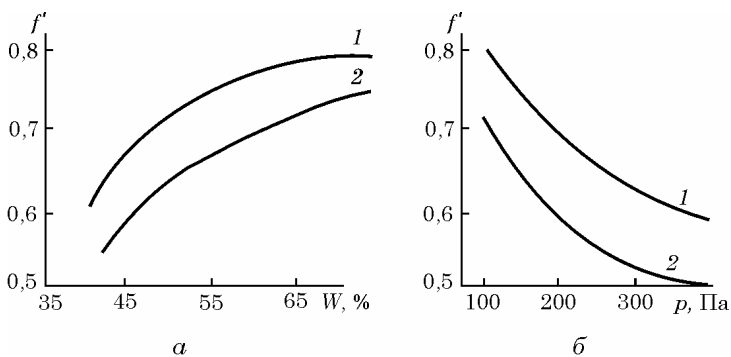


Рис. 3.17. Залежність коефіцієнта внутрішнього тертя  $f'$  від вологості  $W$  (а) і питомого тиску  $p$  (б):

1 — суміш подрібненого торфу з гноєм; 2 — гній

Коефіцієнт внутрішнього тертя визначають за загальноприйнятою формулою.

Залежність коефіцієнта внутрішнього тертя від вологості і питомого тиску наведено на рис. 3.17. Для гною в разі зміни вологості від 45 до 70 % коефіцієнт внутрішнього тертя зростає з 0,55 до 0,72; зі збільшенням питомого тиску від 100 до 300 Па він зменшується з 0,70 до 0,52. Такий характер зміни коефіцієнта внутрішнього тертя від вологості і питомого тиску спостерігається і для суміші подрібненого торфу з гноєм.

Кут природного укосу гною (між твірною конуса і горизонталлю) визначають за допомогою кутоміра (рис. 3.18). Конус гною утворюють скиданням його з висоти 1,5 м на рівну ділянку ґрунту.

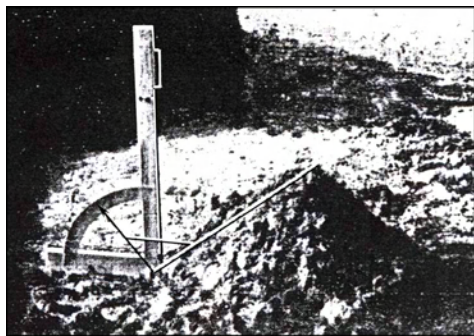
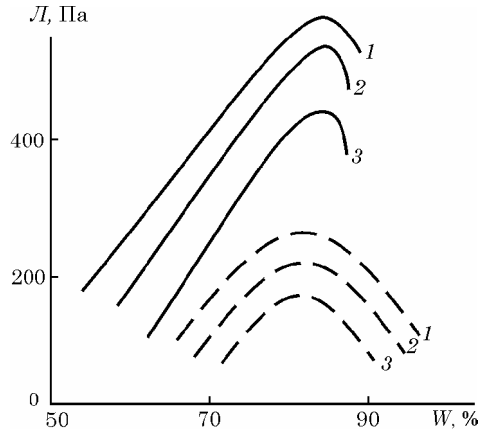


Рис. 3.18. Вимірювання кута природного укосу гною кутоміром

ного укосу зменшується від 50 до 38° у міру зростання ступеня його розкладання.

**Липкість.** Липкість гною зумовлена силами молекулярної взаємодії і вимірюється силою, віднесеною до одиниці площі прилиплої до нього пластинки зі сталі або іншого матеріалу, потрібною для відривання цієї пластинки. Прилипання гною ускладнює роботу робочих органів машин, які контактують

Рис. 3.19. Залежність липкості торфосолом'яного (—) і торф'яного (---) гною від його вологості до цементної (1), дерев'яної (2) і сталеві (3) поверхні



з ним, зменшує надійність їх роботи. На липкість гною переважно впливають його вологість і склад, а також матеріал поверхні робочих органів машин.

Закономірності зміни липкості гною залежно від його вологості і питомого тиску наведено на рис. 3.19 і 3.20.

Силу відірвання гною вимірюють тим самим приладом, що й липкість ґрунту.

**Аеродинамічні властивості твердого гною.** Для розкидання гною по полю використовують роторні гноерозкидачі. Гній з валка захоплюють лопаті робочого органа гноерозкидача і розкидають по полю. Кожна часточка гною при цьому пролітає певний шлях у повітрі і натикається на його опір. Визначення дальності польоту часточок гною без урахування опору повітря призводить до значних похибок.

Опір повітря часточкам гною, що розкидається, визначають за формулою

$$R = mK_{\Pi} v^2, \quad (3.23)$$

де  $R$  — опір повітряного середовища часточці гною, Н;  $m$  — маса часточки гною, кг;  $K_{\Pi}$  — коефіцієнт парусності,  $1/m$ ;  $v$  — швидкість руху часточки гною, м/с.

Коефіцієнт парусності обчислюють за критичною швидкістю (швидкістю витання)  $U_{\text{кр}}$  часточки.

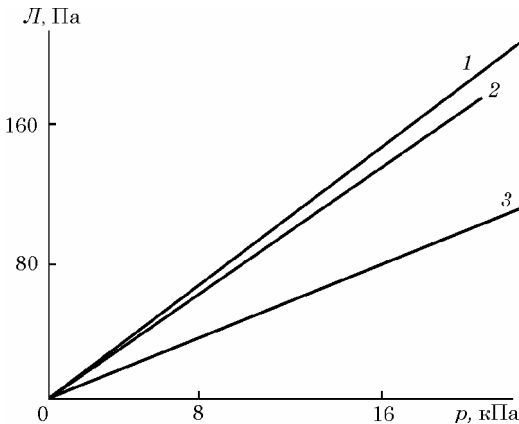


Рис. 3.20. Залежність липкості гною від питомого тиску:

1 — торфосолом'яний гній; 2 — подрібнений торф; 3 — солом'яний гній



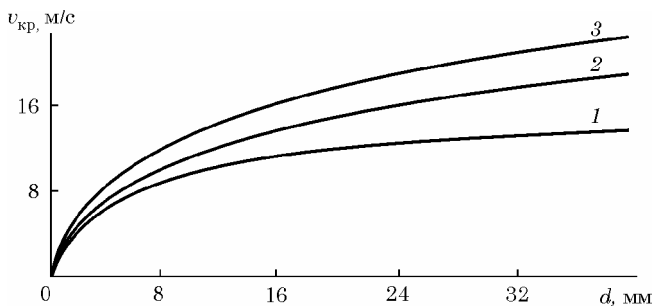


Рис. 3.21. Залежність швидкості витання часточок добрив від їхнього розміру за вологості 52 (1), 61 (2) і 67% (3)

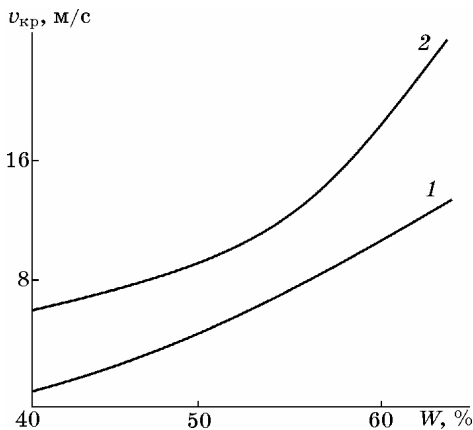


Рис. 3.22. Залежність швидкості витання часточок добрив розміром 8–10 (1) і 16–20 мм (2) від їхньої вологості

Для визначення опору повітря часточкам органічних добрив значення швидкості їх витання можна брати за рис. 3.21 і 3.22.

**Теплофізичні властивості рідких органічних добрив.** Питома теплоємність — це кількість теплоти, потрібна для нагрівання одного кілограма гною на один градус. Теплоємність рідкого гною враховують під час розрахунку числа машин і механізмів для його утилізації, знезараження термічними способами та витриму-

ванням у зимовий період. Теплоємність гною змінюється залежно від його складу, насамперед від вмісту в ньому води. Встановлено, що зі зменшенням вологості питома теплоємність гною знижується. Питому теплоємність гною та його складових наведено в табл. 3.11.

Теплоємність рідкого гною різної вологості за відомих теплоємностей сухих речовин у складі гною рекомендують обчислювати за такою формулою:

$$C = C_B W / 100 + C_{с.р} (100 - W) / 100, \quad (3.24)$$

де  $C_v$  — питома теплоємність зв'язаної води, кДж/(кг·К);  $C_{с,р}$  — питома теплоємність сухих речовин, кДж/(кг·К);  $W$  — вологість гною, %.

**Таблиця 3.11. Питома теплоємність гною та його складових**

Речовина	Вміст сухої речовини, %	Питома теплоємність, кДж/(кг·К)	Речовина	Вміст сухої речовини, %	Питома теплоємність, кДж/(кг·К)
Вода	0	4,20	Рідкий гній	9,49 – 13,8	2,99 – 2,77
Сеча	4,35	3,27	Кал	15,34	1,73

*Коефіцієнт теплопровідності стоків  $\lambda$  (Вт/(м·К))* обчислюють за формулою

$$\lambda = 0,87W - 0,50, \quad (3.25)$$

де  $W$  — вологість, частки одиниці.

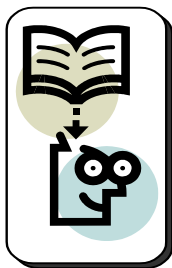
*Температуропровідність* — здатність гною передавати температуру сусіднім шарам. Вона переважно залежить від вмісту води. Температуропровідність рідкого гною (табл. 3.12) змінюється в широких межах.

**Таблиця 3.12. Температуропровідність рідкого гною**

Вологість рідкого гною, %	Коефіцієнт температуропровідності $a \cdot 10^{-4}$ , м <sup>2</sup> /с за температури, °С		
	25 – 40	40 – 55	55 – 70
98	3,70	3,82	4,77
94	3,20	4,07	5,06
83	2,87	3,90	6,07

*Температура замерзання.* У зимовий період гній може замерзати за відповідної температури. Тому потрібно знати температуру замерзання гною і його складових частин.

Встановлено, що температура замерзання екскрементів тварин така: сечі — мінус 2,8 °С; калу — мінус 2 °С; суміші калу і сечі — мінус 1,2 °С. Після розбавляння гною водою температура його замерзання наближається до 0 °С. Гній вологістю 92 % замерзає за температури мінус 0,41 °С. Під час зберігання розрідженого гною у відкритих приміщеннях при замерзанні утворюється кірка. Коефіцієнт розширення крижаної кірки гною менший порівняно з чистою водою. Об'єм води при замерзанні збільшується на 15 %, сечі — на 9,4 і рідкого гною — на 2 %, тому гній при замерзанні майже не случується в обмеженому об'ємі.



### Запитання та завдання для самоконтролю

**1.** За якими ознаками проводять класифікацію добрив? **2.** Назвіть основні властивості мінеральних добрив. **3.** Схарактеризуйте основні властивості мінеральних добрив. **4.** Що таке гігроскопічна точка добрив? **5.** Що таке злежуваність та злеглість добрив? **6.** Розкажіть про методику визначення злеглості добрив. **7.** Розкажіть про методику визначення сипкості добрив. **8.** Опишіть методику визначення кута природного укусу і діаметра склепінеутворювального отвору. **9.** Перелічіть основні властивості рідких комплексних добрив. **10.** Назвіть основні властивості органічних добрив. **11.** Поясніть залежність дотичного напруження органічного добрива від нормального тиску. **12.** Наведіть залежність липкості від вологості гною. **13.** Схарактеризуйте залежність коефіцієнта зовнішнього тертя від вологості і нормального тиску гною. **14.** Напишіть залежність коефіцієнта внутрішнього тертя від вологості і нормального тиску органічних добрив. **15.** За якою формулою визначають опір повітряного середовища польоту часточки добрива? **16.** Яка залежність швидкості витання часточок добрив від їхнього розміру та вологості? **17.** Схарактеризуйте теплофізичні властивості рідких органічних добрив: питому теплоємність, коефіцієнт теплопровідності, температуропровідність, температуру замерзання.

## Розділ

# 4

- » *Класифікація пестицидів*
- » *Форми пестицидів*
- » *Властивості робочих матеріалів для хімічного захисту рослин*

## *Механіко-технологічні властивості матеріалів хімічного захисту рослин*

У сільськогосподарській практиці відомо понад 30 тис. збудників хвороб, понад 100 тис. господарсько-небезпечних комах, близько 3 тис. нематод, понад 30 видів рослинних кліщів, близько 2 тис. бур'янів. Кожен вид цих шкідливих організмів, хвороб і бур'янів має свої специфічні властивості, які можна успішно використовувати для боротьби з ними.

Шкідники, хвороби та бур'яни значно знижують урожаї та якість вирощуваної продукції. Світові втрати врожаю сільськогосподарських культур від шкідників становлять близько 20 %. За даними вчених, у сільському господарстві щорічно від бур'янів у середньому втрачається 10,6 % врожаю зернових, 8,2 — цукрових буряків, 10,3 — льону, 6,5 — картоплі, 10 — овочів, 20 — багаторічних трав, 7 % — плодів і ягід. Шкідники і хвороби значно погіршують якісні показники вирощуваних культур. Захист вирощуваних культур — важливий технологічний захід збільшення виробництва і поліпшення якості продукції.

Рослини сільськогосподарських культур захищають за допомогою хімічних, фізичних, біологічних та інших методів. *Хімічні методи* захисту рослин — це об-

прискування, обпилювання, протруювання, обробка аерозолями, застосування отруйних принад та ін. *Фізичні методи* захисту передбачають використання для боротьби зі шкідливими організмами тепла, ультразвуку, механічного впливу (всмоктування, механічне знищення) тощо, *біологічні методи* — використання живих організмів — антагоністів шкідників, створення сортів і форм культурних рослин, стійких проти ушкодження шкідниками, хворобами та бур'янами.

Усі методи захисту при вирощуванні сільськогосподарських культур передбачають широке використання засобів механізації, прогресивних технологій, що ефективні лише за умови максимального врахування й використання технологічних властивостей матеріалів, які застосовують, та об'єктів обробки цими матеріалами, а також режимів обробки.

У світовій практиці домінують хімічні методи захисту вирощуваних рослин. Раціональне використання хімічних методів і засобів захисту рослин з максимальним урахуванням технологічних властивостей матеріалів та оброблюваних об'єктів дає змогу не тільки поліпшити кількісні і якісні показники виробництва продукції, а й значно зекономити енергетичні й трудові ресурси.

Хімічні методи захисту рослин характеризуються універсальністю, ефективністю, рентабельністю, високим рівнем механізації, значною продуктивністю праці.

Універсальність хімічного захисту — це здатність пригнічувати або повністю знищувати всі види шкідливих організмів. В останні роки розроблено хімічні препарати і методи вибіркової, селективної дії з вузьким спектром. Це потребує вищої кваліфікації фахівців при використанні хімічних препаратів, відповідних знань технологічного процесу і належної охорони праці.

### 4.1. Класифікація пестицидів

Хімічні засоби захисту рослин, які називають *пестицидами* (від лат. *pestis* — зараза і *cide* — убивати), класифікують за такими ознаками: об'єкт застосування, спосіб проникнення в організм, тип хімічної сполуки, здатність до кумуляції, токсичність. Класифікація за об'єктами застосування передбачає об'єднання хімічних препаратів у групи залежно від мети їх застосування. Наприклад, препарати, які використовують для боротьби з шкідливими комахами, називають *інсектицидами*, для боротьби з гризунами — *зооцидами*, кліщами — *акарицидами*, хворобами — *фунгіцидами*, бур'янами — *гербіцидами*.

За складом діючої речовини пестициди поділяють на три основні групи: 1) неорганічні препарати — сполуки заліза, сірки, міді та ін. (наприклад, проти хвороб рослин використовують сполуки сірки і міді, проти гризунів — фосфід цинку, проти кліщів — сірку, однак для боротьби з комахами і бур'янами їх використовувати заборонено); 2) препарати рослинного, бактеріального, грибного походження — бактеріальні і грибні, антибіотики; 3) препарати промислового органічного синтезу — органічні сполуки (найпоширеніша група пестицидів).

За способом проникнення в організм пестициди поділяють на отрути кишкової, контактної або комбінованої дії. Цю властивість пестицидів треба враховувати при їх використанні. Наприклад, у разі застосування інсектициду кишкової дії він має розміщуватися на поверхні оброблюваних рослин так, щоб при поїданні рослини він обов'язково потрапив у травний канал шкідника.

Пестициди контактної дії використовують так, щоб забезпечити на оброблюваній рослині достатній контакт їх із шкідниками чи іншими шкідливими організмами.

Відомо, що високої ефективності пестицидів різної дії досягають у разі вживання захисних заходів у стислі строки (3 – 5 діб) і з максимальним використанням властивостей кожного пестициду.

Деякі пестициди здатні до кумуляції. *Кумуляція* — це накопичення отруйної речовини в організмі в результаті неповних детоксикації і виведення з організму або підсилення ефекту метатоксичної дії.

Пестициди небезпечні тоді, коли швидкість та інтенсивність надходження їх в організм значно перевищує швидкість та інтенсивність виведення їх з організму.

Основним критерієм кумуляції є *коефіцієнт кумуляції*  $K_{\text{кум}}$ , який є відношенням сумарної середньої летальної дози препарату при багаторазовому (хронічному) введенні в організм ЛД до середньої летальної дози при одноразовому застосуванні ЛД':

$$K_{\text{кум}} = \text{ЛД}' / \text{ЛД}. \quad (4.1)$$

Чим менше значення  $K_{\text{кум}}$ , тим більшу кумулятивну активність має препарат.

Усі пестициди за їх кумулятивною активністю поділяють на чотири групи: надкумулятивні —  $K_{\text{кум}} < 1$ ; висококумулятивні —  $K_{\text{кум}} = 1 \dots 3$ ; помірно кумулятивні —  $K_{\text{кум}} = 3 \dots 5$ ; слабокумулятивні —  $K_{\text{кум}} > 5$ .

Надкумулятивні і висококумулятивні пестициди мають високу стійкість у біологічних середовищах, здатні циркулювати в ланцюгах живлення і поступово накопичуватися в організмі. Крім того, утримування надкумулятивних препаратів у ланках біологічного ланцюга, наприклад у рослинах і в організмі людини, може бути на 1 – 2 порядки (у 10 – 20 разів) вищим, ніж у попередніх ланках, наприклад у ґрунті. До таких пестицидів належать окремі препарати хлорорганічних сполук.

У різних середовищах (ґрунт, вода та ін.) пестициди по-різному втрачають свої токсичні властивості.

За стійкістю у ґрунті пестициди поділяють на такі групи: 1) дуже стійкі, або резидуальні (атрацин, симазин, фосфід цинку та ін.) — тривалість розкладання на нетоксичні (нейтральні) компоненти понад 2 роки; 2) стійкі (ТМТД, ДНОК, мінеральні і нафтові масла та ін.) — тривалість розкладання 2 роки; 3) помірно стійкі (ГХЦГ, цінеб) — тривалість розкладання не більше 6 міс; 4) малостійкі (хлорофос, метафос) — тривалість розкладання до 1 міс.

Важливою властивістю кожного пестициду є його токсичність, яка характеризується здатністю речовини у відповідних кількостях порушувати нормальну життєдіяльність організму, викликати отруєння аж до летального кінця. Токсичний ефект тієї чи іншої хімічної речовини залежить від дози. *Доза* — це кількість хімічної речовини в міліграмах чи грамах, що створює відповідний ефект. Конкретну дозу виражають в одиницях маси пестициду, що припадає на одиницю оброблюваної площі, одиницю об'єму або маси оброблюваного об'єкта.

За різних доз один і той самий пестицид може чинити на живий організм як хіміотерапевтичний, так і летальний (смертельний) вплив. Ступінь небезпечності пестициду для живого організму характеризують пороговою, токсично несмертельною і токсично смертельною дозою.

*Пороговою дозою* називають кількість речовини, з якої починається ефект отруєння, однак у разі її зменшення дія на біологічний об'єкт не виявляється.

*Токсично несмертельною* (сублетальною) дозою називають кількість речовини, яка спричинює видимі вияви отруєння організму. *Токсично смертельною* (летальною) дозою — це кількість пестициду, яка спричинює отруєння з летальним кінцем.

Одночасно з дозою в робочих формах пестицидів визначають їх концентрацію. Концентрацію виражають у відсотках (за масою або об'ємом) препарату на одиницю маси або об'єму робочого розчину.

У виробничих умовах для зручності і спрощення розрахунків потреби в препараті за одиницю маси беруть 100 кг, за одиницю об'єму — 100 л. Наприклад, концентрація робочого розчину 0,8 % означає, що на кожні 100 л робочого розчину (води) треба взяти 800 г препарату. Крім того, слід розрізняти розрахунки концентрації робочого розчину за кількістю препарату і за кількістю діючої речовини.

Норми внесення пестициду визначають залежно від конкретних умов.

## 4.2. Форми пестицидів

**Препаративні форми пестицидів.** Промисловість випускає багато пестицидів, які визначають вибір засобів механізації для приготування, транспортування і застосування їх на полі.

Основними формами є: пилоподібні, гранульовані (зернисті), мікрокапсульовані, пестицидні шашки, змочувані порошки, водні розчини, розчини в органічних розчинниках, концентрати емульсій, технічні продукти, пасти. Деякі пестициди використовують у формі аерозолів, фумігантів, скраплених газів, отруйних принад. Виготовляють також антисептичні та інсектицидні мила, лаки, фарби, мазі, бактерицидний та інсектицидний папір.

**Пилоподібні препарати** — це порошки, дусти — механічні суміші діючої речовини з нейтральним наповнювачем. Дусти є полідисперсними системами, що містять часточки розміром 1 – 100 мкм (переважно 15 – 30 мкм). Вміст діючої речовини в них становить близько 2 – 12 % (максимальний — 25 %). Як наповнювач використовують тальк, пірофіліт, крейду, каолін, трепел, силікагель, різні глини. Тальк і крейда різняться за структурою, краще прилипають до верхніх рослин. Для підсилення прилипання до рослин у дусти додають 3—5 % мінерального масла. Дусти використовують для обпилювання рослин, обпудрювання насіння та складських приміщень.

**Гранульовані (зернисті) препарати** — це гранули мінералів, добрив або гранули та мікрогранули порошкоподібних речовин, насичені пестицидами. Під час грануляції до складу препарату вводять синтетичні смоли або інші клеючі речовини. Гранульовані препарати, як правило, складаються з часточок діаметром 0,5 – 1,5 мм, майже не містять пилоподібної фракції і довше зберігаються порівняно з дустами. Вміст діючих речовин у них коливається від 2 до 10 %. Гранульовані препарати використовують для боротьби з комахами та нематодами, які живуть у ґрунті, а також з бур'янами.



*Змочувані порошки* — порошкоподібні пестициди, що містять діючу речовину (від 20 до 80 %) та поверхнево-активний наповнювач, який є монодисперсною системою з однорідними часточками (10 – 15 мкм). Їх використовують для обприскування.

*Водні розчини* — форма пестицидів, діюча речовина яких добре розчиняється у воді (солі 2М-4Х, 2,4-Д, реглон, формалін, карбонат та ін.). Для поліпшення технічних властивостей до розчинів додають поверхнево-активні речовини — ОП-7, ОП-10. Робочі розчини з добавками поверхнево-активних речовин набувають стійкості, не розшаровуються під час зберігання і використання. Взимку водні розчини рекомендується зберігати в утеплених приміщеннях.

Пестициди, як правило, погано розчиняються у воді або зовсім не розчиняються, лише за деяким винятком. Наприклад, розчинність гідрелу у воді — понад 50 %, карбатуону — 40 – 72 %, деякі карбано-ві кислоти та їхні похідні мають розчинність 900 – 1200 г/л води, але більшість пестицидів добре розчиняється лише в органічних розчинниках.

*Розчини в органічних розчинниках* широко використовують при малооб'ємному та ультрамалооб'ємному обприскуванні (2 – 10 кг/га). У цьому разі потрібна спеціальна підготовка робочих розчинів.

*Концентрат емульсії* — рідкий чи пастоподібний пестицид, який складається з діючої речовини, розчинника, емульгатора і змочувача. Під час розбавлення водою утворює емульсію. Для одержання стійкої робочої емульсії концентрати емульсій попередньо розбавляють невеликою кількістю води (маточний розчин), ретельно перемішують і добавляють основний об'єм води.

*Пестицидні шашки* — брикетована суміш трьох компонентів: діючої речовини, горючого матеріалу та наповнювача. Як горючий матеріал використовують нафтомасяні відходи, як наповнювач — тліючий матеріал (дрібняк торфу). Шашки використовують переважно для дезінфекції зерноховищ напередодні закладання зерна нового врожаю.

*Робочі форми пестицидів.* У виробничих умовах у разі безпосереднього внесення пестицидів використовують їх *робочі форми*. Іноді робоча форма збігається з *препаративною формою*. Такі пестициди, як дусти, гранульовані і мікрогранульовані препарати, пестицидні шашки, скраплені гази мають такі самі робочі форми, як і препаративні, тобто їх використовують такими, якими вони надходять із заводу-виготівника — без змін і добавок.

Робоча форма пестициду — це дисперсна система (розчин, емульсія, суспензія, аерозольний дим, туман, газ), яка складається з дисперсійного середовища (повітря, рідина, тверде тіло) і дисперсної фази (тверді, рідкі, газоподібні часточки пестицидів).

Дисперсна система, як правило, розшаровується. Чим дрібніші дисперсні часточки пестициду, тим вищий клас дисперсності, і дисперсна система стійкіша.

В табл. 4.1 наведено класи дисперсних систем та їхні характеристики. Дрібніші часточки препарату забезпечують вищий клас дисперсності та вищу токсичність пестициду, поліпшують його контактування з оброблюваною поверхнею, мають підвищену здатність проникати у малодоступні місця, збільшують частоту стикання шкідника з пестицидом.

Ефективність застосування різних робочих форм пестицидів значною мірою залежить від анатомічних і морфологічних особливостей будови організмів шкідників, з якими ведеться боротьба. Наприклад, погано змочуються робочими розчинами комахи, кліщі, листя і стебла рослин, бур'янів, які мають воскові покриття, жироподібні чи інші захисні пристосування — волоски, опушення, чохла, щітки тощо.

Таблиця 4.1. Характеристика окремих дисперсних систем

Клас дисперсії	Розмір часточок, мкм	Дисперсна система	Спосіб застосування
Великі часточки	$\geq 10$	Дуст Суспензія Емульсія	Обпилювання Обприскування Те саме
Середні часточки	10 – 0,1	Те саме Туман	« Аерозольна обробка
Дрібні часточки	0,1 – 0,001	Розчин Дим Газ	Обприскування Аерозольна обробка
Добре подрібнені часточки	$\leq 0,001$	Розчин	Фумігація Обприскування

Важливу роль відіграють речовини, які добавляють до робочої форми пестициду. До таких речовин належать наповнювачі (талек, каолін, бентоніт, гранули мінералів), поверхнево-активні речовини, оліїсті добавки. Слід зазначити, що наповнювач — це не просто баласт. Він несе відповідне технологічне навантаження — запобігає утворенню грудочок у процесі помелу і зберігання, знижує фітонцидність, зберігає сипкість. Поверхнево-активні речовини зменшують випаровування крапель, поліпшують фізичні властивості робочих розчинів, збільшують в'язкість і тривалість контактування препарату з оброблюваною поверхнею, сприяють кращому проникненню його в організми, з якими ведеться боротьба. У робочих формах пестицидів поверхнево-активні речовини виконують роль розчинників,

емульгаторів, змочувачів, розбризкувачів, прилипачів, закріплювачів, зміцнювачів тощо.

### 4.3. Властивості робочих матеріалів для хімічного захисту рослин

**Обприскування.** Найпоширенішим способом хімічної обробки з метою захисту рослин є застосування пестициду в рідкому стані за допомогою обприскування.

Технологічний процес обприскування рослин рідкими пестицидами складається з таких операцій: приготування робочих рідин, транспортування приготовленої рідини до місця внесення, заповнення обприскувачів приготовленою робочою рідиною та власне обприскування оброблюваних рослин, ґрунту чи інших об'єктів.

Пестициди, які застосовують для захисту рослин, залежно від призначення використовують у вигляді водних розчинів, суспензій або емульсій і називають *робочими рідинами*. Робочі рідини готують на спеціальних механізованих пунктах.

Потрібну для обприскування кількість препарату слід обчислювати. Основою для розрахунків є вказівки заводу-виготівника про концентрацію робочого розчину.

Стосовно гербіцидів здебільшого існують норми застосування робочої рідини на одиницю оброблюваної площі.

Приготування розчину гербіциду виконують у такій послідовності. Залежно від виду бур'яну та ґрунтово-кліматичних умов агроном на місці уточнює дозу гербіциду. Оскільки різні гербіциди та різні партії одного й того самого препарату містять неоднакову кількість діючої речовини, то перед його використанням виконують розрахунок за формулою

$$N = B \cdot 100 / C, \quad (4.2)$$

де  $N$  — норма внесення препарату, кг/га;  $B$  — доза діючої речовини, кг/га;  $C$  — вміст діючої речовини у препараті, %.

Препарати гербіцидів можуть бути у вигляді розчину або порошку. Для приготування суспензій з порошку, наприклад симазину, із зваженої маси препарату у невеликій кількості води готують густу пасту, в яку потім доливають воду до певного об'єму. Поступове змочування порошку дає змогу зменшити піноутворення.

Для приготування розчину зважують чи відмірюють (у разі рідкого препарату) певну кількість гербіциду і розчиняють його у воді. Для цього препарат засипають чи заливають у бак з водою і добре перемішують, тобто готують робочу рідину. Наприклад, препарат

симазин містить 72 % діючої речовини. За дози діючої речовини 2 кг/га його норма на 1 га буде така:

$$N = 2 \cdot 100 / 72 = 2,8 \text{ кг.}$$

Об'ємна маса матеріалів хімічного захисту рослин залежить від препаративної і робочої форм пестицидів, їх складу і здебільшого змінюється від 1,11 до 1,73 г/см<sup>3</sup>. Наприклад, базудин (рідина) має об'ємну масу 1,11 г/см<sup>3</sup>, екамет (рідина) — 1,2 г/см<sup>3</sup>, фосфамід (кристалічний порошок) — 1,28 г/см<sup>3</sup>, кронетоп (олійста маса) — 1,47 г/см<sup>3</sup>, хлорофос (кристалічний порошок) — 1,73 г/см<sup>3</sup>.

Добре організоване транспортування робочої рідини до місця заповнення обприскувачів має істотне значення для якісного застосування відповідної технології обприскування, забезпечення високої продуктивності задіяних агрегатів з належними якістю і своєчасністю виконання робіт.

Ефективність засобів захисту рослин залежить від способу застосування препарату. Велике значення має рівномірність розподілу робочої рідини. Розподіл робочої рідини незалежно від її концентрації значною мірою впливає на успішність проведених заходів щодо захисту рослин. Дію і відповідно якість розподілу робочої рідини слід оцінювати з погляду макро- і мікророзподілу.

*Макророзподіл* — це розподіл розчину пестициду по всій рослині. Різні частини рослини не завжди однаковою мірою пошкоджені хворобами і шкідниками. Якщо верхні частини рослин будуть змочені більше, ніж нижні, то наступний дощ може поліпшити розподіл діючої речовини препарату.

*Мікророзподіл* — це розподіл рідини по листках і плодах: вони мають бути змочені якомога рівномірніше з усіх боків. Насамперед це стосується верхньої і нижньої поверхонь листків. Інший критерій мікророзподілу — це характер змочування. Під ним розуміють насамперед розмір і число плям, утворених хімічною речовиною на частинах рослини.

Характер змочування можна описати часткою площі, вкритої робочим розчином, і середнім діаметром плям. Для оцінювання різних технічних принципів, типів машин і регулювання їхньої роботи важливо враховувати, що ступінь вкривання поверхні рослин робочою рідиною залежить не тільки від витраченої кількості робочої рідини, а й від розміру одержаних крапель. За однакової витрати робочої рідини ступінь вкривання зростає зі зменшенням розмірів крапель, при цьому діаметр плям і відстані між ними зменшуються.

Щоб вкрити однакові площі за величини крапель 0,15 мм, потрібна вдвічі менше рідини, ніж за їх величини 0,25 мм.

Дуже рідко буває необхідним повне вкривання поверхні рослин робочим розчином (до стікання), яке досягається тільки за значної його витрати. У разі неповного вкривання ефективність хімічної речовини тим менша, чим більші окремі плями і відстані між ними. Для боротьби з комахами, які переміщуються по поверхні рослин, достатньо грубого розподілу препарату. Такого ж розподілу препарату достатньо і для боротьби з деякими хворобами рослин.

За низької відносної вологості повітря дрібні краплі швидко випаровуються і діюча речовина не може повністю проникнути в рослини. У великих краплях часто міститься значно більше діючої речовини, ніж це потрібно для загибелі окремого шкідника. Якщо краплі дуже великі, ступінь використання діючої речовини зменшується. Оптимальною величиною крапель вважають таку, за якої досягається максимальний успіх боротьби із захворюванням рослин або шкідниками з мінімальним навантаженням на навколишнє середовище. Для інсектицидів оптимальна величина крапель становить 0,02 мм, а максимальна — 0,05 мм.

**Таблиця 4.2. Взаємозв'язок діаметра та кількості крапель і розміру обробленої площі**

Діаметр крапель, мм	Кількість крапель в 1 мм <sup>3</sup> рідини	Розмір обробленої площі, мм <sup>2</sup>
1	1,41	1,5
0,1	1920	15
0,01	191·10 <sup>4</sup>	150

В табл. 4.2 наведено зв'язок між діаметром крапель робочої рідини, їх кількістю в одиниці об'єму і розміром обробленої площі.

Під час обприскування рослин утворюються краплі різного розміру. Залежно від ступеня дисперсності розпилюваної робочої рідини і норми її внесення на 1 га розрізняють аерозольну обробку, звичайне (великокраплинне), малооб'ємне (дрібнокраплинне) та високодисперсне

обприскування. Характеристики способів обприскування наведено в табл. 4.3.

**Таблиця 4.3. Характеристика способів обприскування**

Спосіб обприскування	Діаметр крапель, мкм	Норма витрати робочої рідини, л/га		
		Польові культури	Садові культури	Виноградники
Великокраплинне	> 300	200 – 600	600 – 2000	600 – 2000
Дрібнокраплинне	150 – 300	25 – 30	100 – 600	100 – 600
Високодисперсне	50 – 150	6 – 30	10 – 150	10 – 150
Аерозольна обробка	< 50	3 – 30	3 – 25	3 – 15

Слід зазначити, що деяка кількість рідини не утримується на поверхні рослин, а стікає в ґрунт, знижуючи ефективність використання препарату. Розмір крапель істотно впливає на ширину захоплення обприскувача: дрібні краплі, які триваліший час утримуються в повітрі, переносяться вітром на значні відстані, краще проникають у гущу крони рослин.

Оскільки для звичайного обприскування потрібна значна кількість рідини, то застосовують також мало- та ультрамалооб'ємне обприскування, за якого витрата робочої рідини за рахунок підвищення її концентрації зменшується в кілька разів. Норма внесення діючої речовини на одиницю площі залишається незмінною. Суть ультрамалооб'ємного обприскування полягає в тому, що вихідний препарат використовують без розбавлення водою. Норма внесення препарату в цьому разі коливається від 0,5 до 15 л/га. Однак для висококонцентрованих розчинів потрібен підвищений ступінь розпилювання препарату і рівномірніше покриття поверхні рослин.

Ефективність обприскування залежить також від здатності робочої рідини змочувати оброблювану поверхню і добре по ній розтікатися. Якщо рідина не змочує тверде тіло, краплі рідини мають сферичну форму і погано утримуються на його поверхні. Додавання у препарати спеціальних поверхнево-активних речовин (змочувачів чи розтічників) знижує поверхневий натяг, підвищує зчеплення часточок твердого тіла і рідини, сприяє змочуванню і розтіканню крапель. Величина крапель може зменшитися майже вдвічі.

Ступінь вкривання поверхні листків краплями препарату залежить від низки факторів, зокрема таких як здатність поверхні змочуватися робочою рідиною, здатність рідини розтікатися по поверхні, і виражається формулою

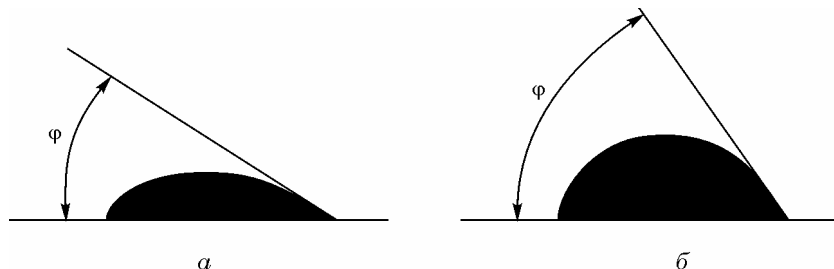
$$\Delta = \sigma_{т.п} - (\sigma_{р.т} + \sigma_{р.п}), \quad (4.3)$$

де  $\Delta$  — різниця між поверхневим натягом на межі тверда поверхня — повітря  $\sigma_{т.п}$  і сумою поверхневих натягів на межі рідина — тверда поверхня  $\sigma_{р.т}$  і рідина — повітря  $\sigma_{р.п}$ .

*Показником змочуваності* поверхні робочою рідиною є критерій — косинус крайового кута змочування:

$$\cos \varphi = \frac{\sigma_{т.п} - \sigma_{р.т}}{\sigma_{р.п}}. \quad (4.4)$$

Цей кут легко виміряти. Чим більше розтікається крапля, тим більше значення  $\cos \varphi$ . Практично його знаходять вимірюванням



**Рис. 4.1. Визначення змочуваності поверхонь за крайовим кутом змочування  $\phi$ :**

*a* — поверхня змочується; *б* — поверхня не змочується

зміни крайових кутів з часом на межі крапля води стандартного розміру — тверда поверхня (рис. 4.1).

Вимірювання крайових кутів нанесенням крапель води на декілька типових поверхонь, які мають різну змочуваність, і на листки різних рослин показало, що косинуси крайових кутів значно варіюють. Поверхні за змочуваністю водою можна поділити на групи (табл. 4.4).

**Таблиця 4.4. Змочування водою різних поверхонь**

Змочування	Критерій змочування ( $\cos \phi$ )	Вид поверхні
Добре	+ 0,9	Скло (типова поверхня), листок клена
	+ 0,7 – 0,8	Листки яблуні, столового буряка
Середнє	+ 0,55 – 0,4	Целулоїд (типова поверхня), листки малини, зелені листки капусти, квасолі
	+ 0,2	Листки виноградної лози
Слабке	0 – 0,05	Скло, вкрите парафіном, листки пшениці
Дуже слабке	– 0,2	Листки капусти з восковим нальотом
	– 0,3	Листки жита

Оптимальним змочування є тоді, коли краплі рідини розтікаються, але не зливаються, це відповідає  $\cos \phi$ , що приблизно дорівнює 0,85 – 0,90.

Зменшенням поверхневого натягу робочої рідини (поверхневий натяг води дорівнює 7,28 Па) можна добитися необхідного змочування поверхні.

Листки капусти, сої, цибулі, огірків, опушені листки злаків та інші мають  $\cos \phi$  від +0,1 до –0,3.

Поверхневий натяг води в разі додавання до неї сучасних розтічників (концентрацією 0,1 %) зменшується до 4,7 – 3,4 Па.

Поверхневий натяг робочих рідин під час обприскування рослин зазвичай не зменшують нижче 2,5 – 3,0 Па, інакше краплі рідини повністю розтікатимуться по поверхні, і тоді замість підвищення утримання препарату він стікатиме з рослини.

На рис. 4.2 наведено фотознімки крапель забарвленої води на поверхні целулойдних пластинок, обприсканих у лабораторних умовах з різними фактичними витратами рідини на одиницю горизонтальної поверхні. Змочування пластинок відповідає середньому змочуванню листків (див. табл. 4.4). У нижніх частинах знімків розміщено чорний прямокутник, довгий бік якого дорівнює 10 мм.

Згідно з рисунком, за витрати 100 л/га рідини і радіуса крапель до 100 мкм (див. рис. 4.2, *г*) за допомогою дрібної фракції можна досягнути рівномірного вкривання поверхні. У виробничих умовах дрібна фракція крапель діаметром 100 мкм не досягне поверхні і буде втрачена. Тому оптимальним варіантом слід вважати обприскування більшими краплями з витратою рідини 240 л/га (див. рис. 4.2, *в*).

При вищих витратах рідини краплі зливаються, і вкривання ними поверхні не поліпшується. За витрати рідини 400 – 1000 л/га і більше злиті краплі (див. рис. 4.2, *а*, *б*) вже не утримуються на по-

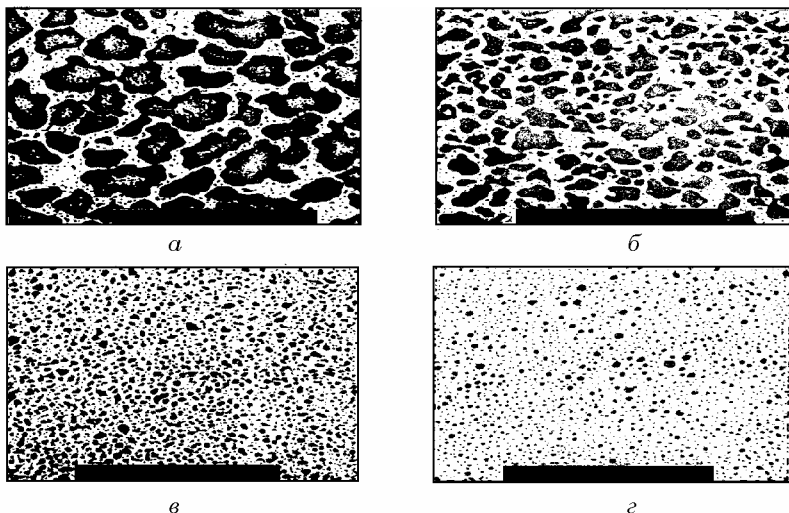


Рис. 4.2. Характер вкривання поверхонь краплями забарвленої рідини за різних її витрат, л/га:

*а* — 1000; *б* — 400; *в* — 240; *г* — 100



верхні і частково стікають з країв. У польових умовах листки ніколи не знаходяться в горизонтальному положенні. Вони завжди нахилені і вібрують від найменшого руху повітря. Це сприяє стіканню крапель. Насамперед починають стікати найбільші краплі, в напрямку руху вони приєднують до себе дрібніші і зрештою зовсім стікають з листка.

У разі ультрамалооб'ємного обприскування добрим вкриванням поверхні робочою рідиною вважають таке, за якого на 1 см<sup>2</sup> поверхні припадає не менше 12 – 15 крапель. Зі зменшенням витрат рідини для рівномірного вкривання відповідно має зменшуватися і розмір крапель: за витрати рідини 85 л/га середній діаметр крапель дорівнює 360 мкм, за витрати 10 л/га – 150, за витрати 2 л/га – 80 – 120 мкм.

Зі зменшенням розміру крапель зростає їх випаровування. За температури повітря 20 °С і відносної вологості 70 % водяні краплі діаметром 100 мкм, які падають з висоти 2 м, майже повністю випаровуються. Водночас краплі спеціального, призначеного для ультрамалооб'ємного обприскування препарату того ж розміру, випаровуються всього на 1 – 2 %.

Найліпшого вкривання можна досягти лише в тому разі, коли всі краплі мають приблизно однаковий об'єм. Якщо краплі різняться за діаметром всього у 2 рази, то їх об'єм відрізнятиметься у 8 разів, а за різниці діаметра в 3 рази об'єм відрізнятиметься у 27 разів.

Прилипання й утримання рідини визначають сили міжмолекулярного взаємного притягання рідини і твердого тіла. Однак для прилипання характерний не тільки міцний зв'язок рідини з твердим тілом, а й міцний зв'язок молекул усередині рідини. Додавляння прилипників і закріплювачів сприяє утриманню крапель на обприскуваній поверхні і тілі шкідливих організмів.

Утримання часточок пестициду залежить від властивостей препарату, характеру оброблюваної поверхні, метеорологічних умов, використовуваної апаратури тощо. При обприскуванні й особливо при обпилуванні велике значення мають маса, форма і розмір часточок препарату.

Препарат з великими часточками на поверхні рослин розподіляється нерівномірно і погано на них утримується. Кутасті часточки препарату, які мають більшу поверхню стикання, краще утримуються волосками рослин.

Маса препарату, ступінь помелу і розмір часточок мають велике значення і при обробці суспензіями. У правильно приготовлених суспензіях часточки пестициду розподілені рівномірно і краще утримуються на поверхні, тому вони ефективніші, ніж грубі суспензії, та менш небезпечні для рослин.

Середній діаметр крапель визначають за формулою

$$d_{кр} = 2/3 d_{сл}, \quad (4.5)$$

де  $d_{сл}$  — діаметр сліду краплі.

Встановлено, що часточки одного препарату різних розмірів мають різну токсичність. Крім того, чим вища дисперсність розпилення, тим більша токсичність речовини. Великі краплі значно менш токсичні для шкідливих організмів, однак можуть пошкодити культурні рослини, спричинити опік листків. Для визначення токсичної дії препарату застосовують поняття *коефіцієнта ефективної дії краплі*, що дорівнює відношенню загальної площі ефективної дії краплі до площі сліду краплі (рис. 4.3).

Коефіцієнт ефективної дії краплі

$$K_{эф} = \frac{F_{эф}}{F_{сл}} = \frac{(d_{сл} + 2r)^2}{d_{сл}^2}, \quad (4.6)$$

де  $r$  — зона ефективної дії краплі ( $r = 100...200$  мкм).

Дрібні часточки за однакової витрати препарату на одиницю площі повніше і рівномірніше вкривають поверхню оброблюваних рослин.

Ефективність утримування препарату листками рослин також значною мірою залежить від розміру часточок, оскільки дрібні часточки препарату краще утримуються на поверхні листків, ніж великі, і їх стійкість до змивання дощем вища.

Вплив розміру часточок на втрати пестициду пов'язаний зі способом його подачі від машини до об'єкта обробки. У разі використання машин, які працюють за принципом примусової доставки препарату до рослин за допомогою турбулентних потоків, забезпечують мінімальні його втрати, причому чим менші часточки, тим менші втрати. Досягнувши об'єкта обробки, великі, а отже, і більш інерційні часточки,

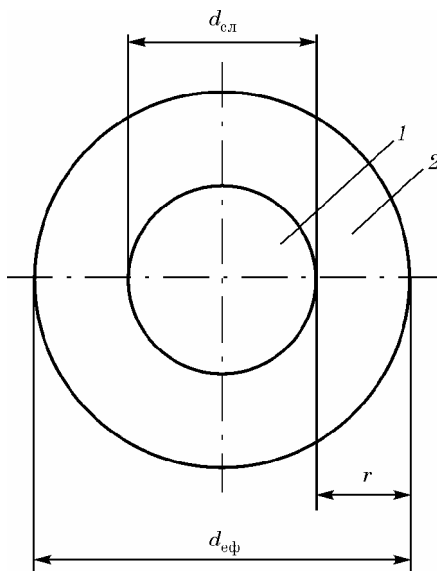


Рис. 4.3. До визначення коефіцієнта ефективної дії краплі:

1 — слід краплі; 2 — зона ефективної дії краплі

які знаходяться біля центра потоку, стикаються з ним і осідають на його передній (лобовій) поверхні, а дрібні, менш інерційні, що знаходяться ближче до краю потоку, разом з повітряним потоком обгинають цей об'єкт і внаслідок завихрення та турбулентної дифузії осідають на зворотному його боці. Отже, за допомогою турбулентних потоків найдрібніші часточки пестициду з мінімальними втратами досягають поверхні рослини й осідають на ній у важкодоступних місцях.

Пристрої, які працюють за принципом вільного доставляння (вільного падіння) рідини, характеризуються збільшенням втрат пестициду зі зменшенням розміру його часточок. Це пояснюють тим, що швидкість осідання крапель на поверхню рослин зі зменшенням їхнього розміру також різко знижується:

Розмір крапель, мкм	Швидкість осідання, м/с
500	2,080
250	0,940
100	0,270
50	0,070
19	0,003

Незначні втрати внаслідок стікання розчину робочої рідини природні, оскільки за нормальної концентрації застосовують такі норми витрати розчину, за яких досягається стадія початку стікання. Значні втрати від стікання зумовлені застосуванням занадто великих норм або поганою адгезійною здатністю робочого розчину. Остання залежить від різних факторів. Вона погіршується в міру збільшення сил поверхневого натягу і розміру крапель. Мають значення і кути падіння крапель, нахилу поверхні, а також величина імпульсу сили (тобто добуток маси краплі на її швидкість), яку має крапля при падінні на поверхню. Часточка діаметром менше 15 мкм прилипає до поверхні лише за швидкості падіння понад 6,7 м/с.

Якщо енергія краплі недостатня для прилипання до поверхні, то вона виноситься горизонтальним і вертикальним потоками повітря. Зі збільшенням швидкості вітру, висхідних і низхідних потоків повітря втрати робочого розчину, зумовлені знесенням, підвищуються. Особливо зносяться часточки розчину діаметром менше 50 мкм. Частина дуже дрібних крапель, які особливо схильні до знесення, залежить не тільки від техніки обприскування, а й від в'язкості робочої рідини. В'язкість певною мірою можна змінити додаванням речовин, які підвищують її. Утворенню дуже дрібних крапель сприяє значна сухість повітря, тому що вже під час руху краплі від розпилювача до оброблюваної поверхні мають місце втрати від випаровування, яке зменшує масу краплі.

Втрати діючої речовини виникають і в разі поганого розподілу робочого розчину по поверхні рослини. Слід зважати на швидкість вітру, температуру і відносну вологість повітря, які впливають на втрати від знесення. Втрати рідини внаслідок знесення зростають зі зменшенням діаметра крапель і збільшенням швидкості руху обприскувача, особливо у вітряну погоду.

*Аерозольна обробка* полягає в тому, що концентрований розчин пестициду перетворюють на туман (аерозоль), а після виходу з аерозольного генератора його часточки втрачають швидкість і осідають на поверхні рослини, кронах дерев, стінах приміщень тощо. За цього способу обробки утворюються часточки рідкої або твердої речовини (розміром 20 – 60 мкм), завислі в газовому середовищі.

Аерозолі під впливом руху навколишнього повітря поширюються по оброблюваному об'єкту.

У разі використання аерозолів підвищується рівномірність вкривання рослин краплями, збільшується ймовірність контактування препарату з комахами і збудниками хвороб, внаслідок чого токсична дія його на шкідливі організми значно посилюється. За аерозольної обробки порівняно з обприскуванням в десятки разів знижується витрата пестициду, значно зростає продуктивність праці, підвищується якість робіт. Аерозолі дають змогу знищувати комах не тільки на землі, а й у повітрі. Однак застосування аерозолів у польових умовах ускладнюється тим, що ними важко керувати — під дією повітряних потоків вони легко зносяться вбік і вгору.

Аерозольну обробку можна проводити за швидкості вітру до 3 – 5 м/с та за відсутності висхідних потоків. Оптимальний час для аерозольних обробок — вечірні години, сутінки, ночі та ранки. Температура повітря не повинна перевищувати 20 – 22 °С.

*Обпилювання* — це нанесення хімічних препаратів у порошкоподібному стані на рослини, тіло комах та інші поверхні. Наповнювачами в разі обпилення є нейтральні порошки: тальк, суміш тальку з каоліном чи крейдою, шляховий пил тощо. Найкраще розпилення відбувається тоді, коли препарат має часточки розміром 15 – 25 мкм за наземного обпилювання та 25 – 40 мкм — за авіаційного. Для поліпшення аеродинамічних властивостей, прилипання й утримування на оброблюваній поверхні проводять боніфікацію пилоподібних препаратів (застосовують мінеральні масла — 3 – 5 %).

На якість обпилювання значною мірою негативно впливають вітер і повітряні потоки. Витрата пестициду в разі обпилювання в кілька разів більша, ніж у разі обприскування.

*Фумігація* — це процес насичення обмеженого простору пестицидами сильної дії, які швидко випаровуються. Пестициди, які

використовують для фумігації, можуть перебувати у твердому, рідкому і газоподібному стані. Характерними властивостями фумігантів є швидкість випаровування, леткість, густина (в газоподібному стані відносно повітря), нейтралізація (здатність піддаватися дегазації).

Проводять фумігацію приміщень, складів, теплиць, оранжерей, зерна під брезентом, насінного матеріалу, а також тварин у спеціальних камерах і наметах, ґрунту для знищення найнебезпечніших збудників хвороб, коренів шкідливих рослин. В останньому випадку при внесенні фумігантів (на глибину 18 – 20 см) ґрунт мульчують (вкривають мульчпапером, солом'яними матами чи синтетичною плівкою). Приміщення після фумігації обов'язково провітрюють.

*Протруювання* застосовують для передпосівної обробки пестицидами посівного та садивного матеріалу з метою знищення хвороб грибного та бактеріального походження. Внаслідок протруювання збудники хвороб, які знаходяться на поверхні чи всередині тканин насіння, бульб, знищуються, і тим самим усувається небезпека захворювання рослин упродовж усього вегетаційного періоду. Протруювання поділяють на сухе, напівсухе і мокре.

Під час *сухого протруювання* насіння вкривають тонким шаром пестициду. Цей спосіб потребує малої кількості препарату (зазвичай на 1 т зерна 1 – 3 кг). Його можна застосовувати за кілька місяців до сівби. Протруєне насіння добре зберігається і перед сівбою не потребує додаткової обробки.

У разі *напівсухого протруювання* на 1 т насіння витрачають 15 – 30 л розчину. За цього способу протруювання насіння зазвичай витримують у буртах або купах під укриттям для томління впродовж кількох годин.

Протруювання проводять за кілька днів до сівби. Висушувати насінний матеріал у цьому разі не потрібно.

*Мокре протруювання* найбільш трудомістке, оскільки насіння сильно змочують і потрібне подальше його висушування. Витрата рідини становить 100 – 150 л на 1 т насіння.

***Застосування пестицидів у формі гранул.*** Гранульовані пестициди, які вносять у ґрунт, мають триваліший період токсичної дії порівняно з рідкими. Крім того, пестициди у гранульованій формі забезпечують стабільнішу концентрацію препарату в ґрунті, оскільки гранули менш розчинні у вологому ґрунті, що затримує створення надмірної концентрації. Під час внесення гранул менше впливають вітер і потоки повітря, дія яких за рідинного розпилення значна. Гранульовані препарати зручніші для використання, їх простіше вносити механізованим способом. Промислове виготовлення гранул

пестицидів запобігає їх застосуванню з порушенням концентрації, спрощує дотримання потрібної дози внесення. У разі використання гранульованих пестицидів значно поліпшуються санітарно-гігієнічні умови праці.

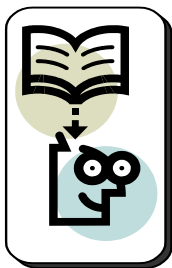
Одночасно з перевагами використання гранульованих пестицидів ця їх форма має і свої недоліки порівняно з рідкими. На токсичність гранульованих препаратів істотно впливає вологість ґрунту. У гранульованих пестицидах невисокий відсоток діючої речовини, що змушує збільшувати норму внесення та підвищує загальні витрати на внесення пестициду. Гранульовані пестициди вносять на поверхню ґрунту з подальшим загортанням і перемішуванням. Їх також можна вносити на певну глибину орного шару. У перспективі передбачають внесення гранульованого пестициду одночасно з сівбою насіння.

**Застосування пестицидів у формі піни.** Нещодавно пестициди почали використовувати у формі водяної піни. Піна забезпечує добру розтічність по оброблюваній поверхні, підвищує утримання пестициду на рослинах, знесення низькократних пін вітром виявляється меншим, піну добре видно на оброблених рослинах і ґрунті, що важливо в разі механізованого внесення.

Є два способи використання пестицидів у формі піни: нанесення шару піни на оброблюваний об'єкт і обприскування рослин пінними пластівцями. За першим способом використовують високократну піну, за другим — низькократну (*низькократна* піна збільшує об'єм рідини в десятки разів; *високократна* — в сотні).

Високократні піни готують повітряно-механічним способом. Суть його полягає в тому, що на сітку одночасно подають розпилену рідину, яка містить піноутворювач, розчинник і пестицид, повітряний потік. Повітря «продавлює» рідину крізь отвори, внаслідок чого утворюються бульбашки піни. Пестициди у формі піни краще вкривають листову поверхню оброблюваних рослин.

**Застосування пестицидів під час зрошування.** В умовах зрошування шкідники і бур'яни розвиваються інтенсивніше, що потребує особливої уваги для захисту вирощуваних культур. При зрошуванні можна одночасно проводити хімічне прополовання бур'янів і знищення шкідників. Найефективнішим є краплинний метод. Суть його полягає в тому, що пестицид додають до зрошувальної води. Цей метод особливо ефективний у разі застосування гербіцидів. Приготовлений розчин гербіциду можна подавати самопливом у потік зрошувальної води в каналі або під тиском крізь спеціальну форсунку чи дозувальну шайбу. Пестициди можна вносити також за допомогою дощувальних агрегатів. Однак слід пам'ятати, що останні значно поступаються за ступенем диспергування рідини і рівномірністю її розподілу по оброблюваній площі.



### *Запитання та завдання для самоконтролю*

**1.** Назвіть методи захисту рослин. **2.** Наведіть класифікацію пестицидів за складом діючої речовини. **3.** Що розуміють під коефіцієнтом кумуляції? **4.** Наведіть класифікацію пестицидів за стійкістю в ґрунті. **5.** Дайте поняття про препаративні і робочі форми пестицидів. **6.** Наведіть характеристику окремих дисперсних систем. **7.** Як пов'язані між собою діаметр крапель, їх число в одиниці об'єму і розмір обробленої площі? **8.** Які є способи обприскування? Схарактеризуйте їх. **9.** Наведіть схеми змочуваності поверхонь. **10.** Наведіть класифікацію змочування різних поверхонь. **11.** Який характер вкривання поверхні робочими рідинами залежно від їх витрат? **12.** Які фактори впливають на рівномірність розподілу робочої рідини по оброблюваній поверхні? **13.** Як можна визначити середній діаметр крапель? **14.** Напишіть формулу для визначення коефіцієнта ефективної дії краплі. **15.** Як залежить швидкість осідання крапель рідини на поверхню рослин від їхнього розміру? **16.** Які фактори впливають на втрати робочої рідини? **17.** Коротко схарактеризуйте аерозольну обробку, обпилювання, фумігацію, протруювання.

- ▶ Фізико-механічні властивості окремих елементів стебла
- ▶ Загальні методи визначення показників механічних та технологічних властивостей сільськогосподарських матеріалів
- ▶ Умови роботи збиральних агрегатів і молотильних вузлів зернозбиральних машин
- ▶ Механіко-технологічні властивості стебел сільськогосподарських культур у період скошування
- ▶ Механіко-технологічні властивості продуктів обмолоту

## *Механіко-технологічні властивості стебел і продуктів обмолоту сільськогосподарських культур у період збирання*

### *5.1. Фізико-механічні властивості окремих елементів стебла*

#### *Загальні закономірності будови стебел.*

Як відомо, стебло рослини виконує такі основні функції: несе на собі масу рослини, чинить опір статичним та динамічним навантаженням, забезпечує поверхню листків водою і розчинними в ній мінеральними речовинами, накопичує запаси поживних речовин. У різних рослин залежно від їх біологічних та морфологічних особливостей ті чи інші функції розвинені більшою чи меншою мірою, внаслідок чого через безліч їх комбінацій існують різні за будовою стебла.

Першопочатком будь-якої рослини є жива клітина, яка є елементарною, відособленою частиною стебла дуже складної будови і наділена властивістю самовідтворення.

Окрема рослинна клітина — це клубок речовин у щільній оболонці. Форми їх дуже різноманітні (циліндрична, кулеподібна, зірчаста, багатогранна тощо) і тісно пов'язані з виконуваною фізіологічною функцією. Проте серед цього різноманіття виділяють два основних типи клітин: паренхімну і прозенхімну. Паренхімні клітини мають ізодіаметричну форму (одна-



кові довжину, ширину і товщину), вони утворюються в результаті рівномірного росту в усіх напрямках.

Прозенхімні клітини різняться витягнутою формою, їх довжина значно (інколи в багато разів) перевищує ширину. Вони утворюються, коли ріст відбувається переважно в одному напрямку. Це пояснюють тим, що паренхімні клітини згідно з виконуваною функцією повинні мати значний об'єм, а прозенхімні — міцність і провідність. Перші, як правило, виконують такі функції: основну (накопичення поживних речовин), утворювальну і покривну, а інші — провідну, механічну і функцію виділення.

Принцип будови всіх клітин однаковий. Рослинна клітина (рис. 5.1) складається з клітинної оболонки з порами, вакуоль, цитоплазми і ядра.

Оболонка формується з целюлозних речовин, які утворює цитоплазма. Зсередини вони вистелені плазмолемою. Клітинні оболонки значно змінюються залежно від віку і типу клітин. Їм властива пластичність, тобто здатність набувати і зберігати в подальшому нові форму і розміри, а також еластичність, внаслідок чого вони здатні відновлювати попередні форму і розміри після деформації.

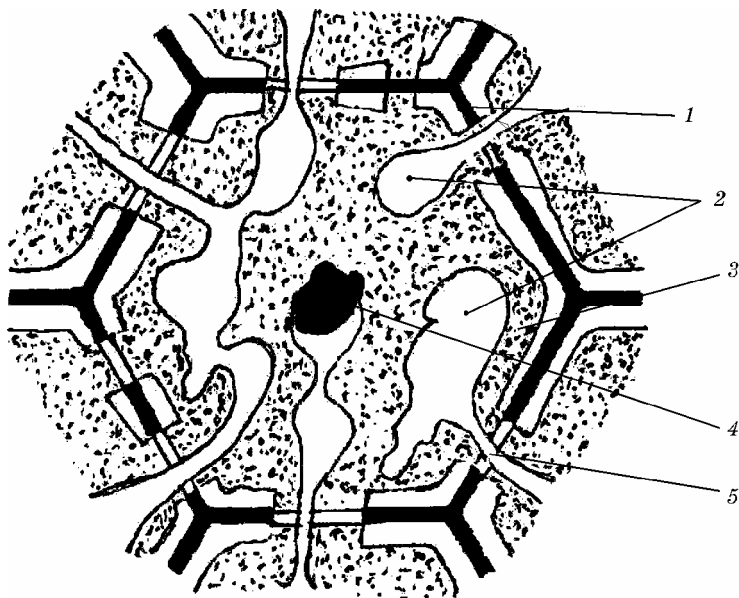


Рис. 5.1. Схема будови рослинної клітини:

1 — клітинна оболонка; 2 — вакуолі; 3 — цитоплазма; 4 — ядро; 5 — пори

Клітинна оболонка має значну міцність на розтяг. До її складу найчастіше входить целюлоза (клітковина), геміцелюлоза (напів-клітковина) і пектинові речовини. В клітині виділяють первинну і вторинну оболонки. Вторинна оболонка формується на внутрішній поверхні первинної і складається в основному з целюлози. Перевагу останньої визначають високі механічні властивості, особливо міцність на розтяг і еластичність.

У клітинній оболонці целюлозні молекули зібрані в ниткоподібні субмікроскопічні структури, що дістали назву *мікрофібрил*. Ці структури є змінними кристалічними та аморфними зонами, що чергуються. Молекули кристалічних зон точно орієнтовані.

Мікрофібрили целюлози утворюють в оболонці складне переплетення. Простір між фібрилами займає в основному цитоплазма. На початку оболонки мікрофібрили розміщуються розсипчасто і переважно перпендикулярно до довгої осі клітини, а далі — щільно і під кутом до неї. Для мікрофібрил характерне армування. Арматурою є кристаліти, під якими розуміють зони напрямленого розташування молекул целюлози. Наповнювачем є розміщені безладно молекули целюлози.

Целюлоза не виявляє ні кислотних, ні лужних властивостей, витримує без розкладання температуру до + 200 °С і вище, не розчинна у воді, спиртах, ефірах, а за нормальних умов — у розбавлених розчинах кислот і лугів. Це вказує на те, що найефективніший спосіб руйнування оболонки — механічний.

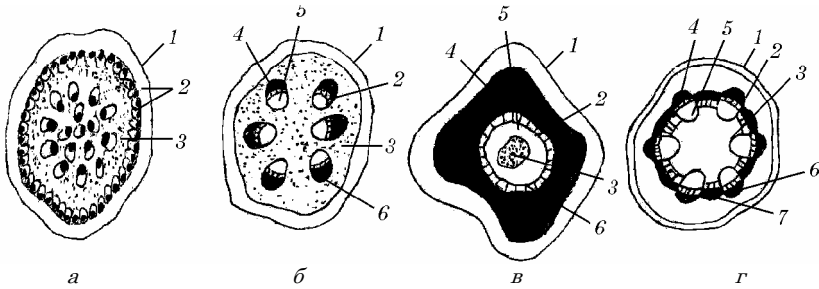
Оболонка може мати різні розміри і форму. Розміри визначаються зусиллями розтягу і стиску, що діють на клітину з боку сусідніх клітин, тобто напруженістю зони, в якій знаходиться клітина, а форма — основною функцією клітини.

Зі збільшенням напруженості зони розміри клітин, які входять до її складу, зменшуються. Найдрібніші клітини пористої маси стебла розміщуються в периферії його перерізу і в місцях безпосереднього контакту з провідними пучками, тобто там, де напруженість максимальна. Найбільші ж клітини розміщені між провідними пучками в центрі стебла.

Групи клітин однакового походження, подібної будови і які виконують однакові функції, називають *тканинами*. Останні поділяють на п'ять основних груп: твірні, або меристеми, основні, механічні, провідні, покривні (рис. 5.2).

*Твірна тканина*, або меристема, об'єднує клітини, які здатні ділитися і давати початок новим клітинам. Розташовані у верхів'ї стебла (у злакових — біля основи міжвузля).

*Основна тканина* стебла складається з паренхімних клітин з міжклітинними проміжками і слугує для накопичення запасів поживних речовин.



**Рис. 5.2. Схеми розподілу рослинних тканин у поперечному перерізі стебла однодольних (а) і дводольних (б–г) рослин:**

а — пучкова проста (пучки утворюються лише з первинної флоєми і ксилеми); б — пучкова складна (пучки утворюються з первинної і вторинної флоєми і ксилеми); в — непучкова (первинна флоєма і ксилема розміщуються суцільними кільцями); г — перехідна (зростання пучків з утворенням міцного циліндра з провідної тканини); 1 — шкірка; 2 — провідна тканина; 3 — основна тканина; 4 — флоєма; 5 — ксилема; 6 — пучковий камбій; 7 — міжпучковий камбій

*Механічна тканина* об'єднує найміцніші клітини рослин і поділяється, в свою чергу, на три групи: склеренхіму; коленхіму; склереїди.

*Провідна тканина* своїми порожнистими клітинами прозенхімого типу створює судини і ситоподібні трубки. По судинах від кореневої системи до листя рухається вода з розчиненими в ній мінеральними речовинами, а по ситоподібних трубках — органічні речовини від листків до коренів.

*Покривна тканина* в стеблах рослин представлена шкіркою. Зовнішні стінки її клітин сильно стовщені і захищають стебло від надмірного випаровування вологи, охолодження, різних захворювань і пошкоджень.

Взаєморозподіл розглянутих тканин — закономірний наслідок функцій, які виконує стебло: механічної (опір статичним та динамічним навантаженням); провідної (забезпечення поверхні листків водою і розчиненими в ній мінеральними речовинами, а кореневої системи — органічними); основної (накопичення запасів поживних речовин).

Основною умовою існування і розвитку природи є те, що всі процеси, які відбуваються, прагнуть до рівноваги, тому в найзагальнішому випадку можна вважати, що будова стебла визначається виконанням функцій, які сприяють встановленню стану рівноваги стосовно навколишнього середовища. Зі збільшенням маси рослин, інтенсивності обміну речовин, парусності листової поверхні, тобто змінної морфології рослин, у процесі їх росту неминує змінюються

як властивості стебла, так і його будова (у соняшника, наприклад, роз'єднані провідні пучки зрощуються в суцільне периферійне кільце, яке потім поступово росте в товщину, а в кукурудзи сильно дерев'яніє тканина, перетворюючись на міцну липку масу). Тому при вивченні будови стебла та його фізико-механічних властивостей обов'язково потрібно враховувати фазу розвитку рослини на даний момент, тобто під будовою стебла слід розуміти раціональний розподіл тканин між собою у відповідному зрівноваженому стані виконуваних ним функцій на даному етапі розвитку рослин.

Для всіх рослин характерна радіальна будова стебла, що складається зі шкірки і центрального циліндра. Останній утворюють паренхімні клітини основної тканини, крізь яку проходить провідна тканина. Основна тканина в поперечному перерізі неоднорідна, зі зменшенням розміру клітин міцність її зростає. У деяких рослин спостерігається розривання паренхімних клітин центрального діаметра, в результаті чого стебло перетворюється на порожнисте (солонину).

У забезпеченні міцності тіла рослини та її органів беруть участь усі її тканини і клітини: живі і відмерлі. Аналогічно тканинам і клітинам, які відіграють у рослині роль, аналогічну ролі наповнювача у залізобетонних конструкціях, у рослинах є тканини і клітини, що відповідають арматурі залізобетону, протинаючи (а інколи й обмотуючи) основну масу тканин і клітин — ознаки подібного роду називають арматурними, або механічними, а сукупність їх — арматурою, стереомом або механічною системою. Арматура рослин може бути представлена трьома різними типами тканин і клітин: склеренхімною, коленхімною і кам'янистими клітинами (склереїдами).

Для всіх типів арматурних тканин характерне:

- ▶ значне стовщення клітинних стінок;
- ▶ тісне, за рідкісними винятками, змикання між клітинами;
- ▶ відсутність перфорації в клітинних стінках.

Найважливішою для забезпечення міцності рослин арматурною тканиною є склеренхіма. Ця тканина складається з прозенхімних клітин, які можна назвати товстостінними волокнами. У разі повного розвитку клітини зазвичай не мають ніякого матеріалу, і порожнини їх заповнюються повітрям. До цього часу клітинні стінки, за рідкісними винятками, дерев'яніють. Матеріал клітинних стінок типової склеренхіми за міцністю на розтяг і величиною межі пружності наближається до сталі. Слід зазначити, що за здатністю протистояти динамічним навантаженням без залишкових деформацій він значно перевищує сталь.

Коленхіма має різні клітини — від прозенхімних до паренхімних. Все живе в клітинах коленхіми зберігається і після того, як во-

ни вже деформовані. Клітинні стінки за досить значного опору розтягу водночас мають високу здатність до деформацій як пружних, так і залишкових. Характер стовщення клітинних стінок буває різним, тому залежно від нього виділяють три основні типи коленхіми: кутову, пластинчасту і крихкотілу.

Фізико-механічні властивості клітинних стінок коленхіми своєрідні. Стінки мають досить сильний опір на розтяг, за межею міцності наближаються до литва алюмінію.

Тканини зазвичай утворюють в органах рослин складні комплекси, в яких вони пов'язані єдністю походження і розміщення. Одним з найпоширеніших комплексів тканин є провідні пучки, які є комплексом трьох тканин: провідної, механічної та основної. Кожна з них виконує властиву їй функцію. Провідний пучок складається з двох частин: флоєми (лубу) і ксилеми (деревини). Флоєма, як правило, звернена до поверхні органа, а ксилема — завжди в бік геометричного центра поперечного перерізу стебла. По флоємі пересуваються органічні речовини, а по ксилемі — вода з розчиненими в ній мінеральними речовинами.

До складу флоєми входять ситоподібні трубки і клітини-супутниці (провідна тканина), луб'яна паренхіма (основна тканина) і склеренхіма, представлена луб'яними волокнами (механічна тканина). До складу ксилеми — судини і трахеїди (провідна тканина), деревинна паренхіма (основна тканина) і деревинні волокна (лібриформ — механічна тканина). Тому провідні пучки часто називають судинно-волоконистими.

Якщо провідний пучок не здатний до подальшого росту, його вважають *закритим*, у протилежному разі — *відкритим*. Закриті пучки зазвичай спостерігаються в однодольних рослин і дуже рідко у дводольних.

Флоєма і ксилема, з'єднуючись між собою, можуть утворювати форми провідної тканини: пучкову просту, пучкову складну, непучкову і перехідну (див. рис. 5.2, *a – г*).

Різними особливостями утворення і розвитку провідних тканин пояснюють докорінні відміни в будові одно- і дводольних рослин, до яких належать:

► різний ступінь концентрування цієї тканини в поперечному перерізі стебла;

► різний зв'язок провідних елементів між собою.

В однодольних рослин провідна тканина розподілена по всьому поперечному перерізу центрального циліндра стебла, а в дводольних сконцентрована біля периферії й утворює або прагне утворити суцільний циліндр, який інколи, як, наприклад, у соняшника, укріплений своєрідними ребрами жорсткості з первинної і вторинної ксилем.

У дводольних рослин між елементами провідної тканини майже зовсім немає прошарку з паренхімних клітин основної тканини, отже вона є щільним і досить міцним матеріалом.

Для однодольних рослин характерно те, що провідна тканина в міжвузлях роз'єднана основною тканиною, і тільки поблизу периферії створює міцне кільце, яке разом з вузловими перегородками забезпечує значну міцність стебла.

Отже, при вивченні міцності рослин потрібно досліджувати їх загалом, в усій сукупності складових елементів.

Зі сказаного можна дійти висновку, що під загальною будовою стебел сільськогосподарських рослин слід розуміти певну конструкцію із циліндра основної тканини, армованої провідними пучками й оточеної щільною шкіркою. Вся різноманітність конструкцій стебел зумовлена розподілом його провідних пучків в основній тканині.

Принципи, за якими здійснюється цей розподіл, вперше сформулював В. Ф. Раздорський.

*Перший* з них враховує дію на стебло рослини динамічних навантажень. Згідно з ним пучки мають розміщуватись ближче до осі циліндра, що дає їм змогу, подібно до пружин, акумулювати кінетичну енергію від динамічних навантажень, не передаючи її до основи стебла.

*Другий* принцип враховує дію на стебло рослини статичних навантажень. Він вказує на необхідність розподілу пучків у периферії основної тканини, що збільшує жорсткість і опірність стебел статичним навантаженням. Однак водночас зростає і момент викорчовування, що діє на кореневу систему рослин.

Отже, конструкція стебла залежить від навантажень, які діють на стебло, і морфологічних особливостей рослин. Навантаження визначається дією вітру та атмосферних опадів, а також морфологічними особливостями рослин: їх парусністю, масою, висотою центра ваги, видом їх кореневої системи (стрижнева чи мичкувата).

Під час дослідження конструкцій стебел рослин було виявлено, що провідні пучки закритого типу завжди розподілені по всьому поперечному перерізу стебел, тобто по всьому циліндру його основної тканини, а пучки відкритого типу — тільки по периферії циліндра. Це стало причиною утворення двох відмінних пучків. Ботаніки поки що не дають конкретної відповіді на це запитання. Проте вони стверджують, що провідні пучки закритого типу властиві рослинам з мичкуватою кореневою системою, а відкритого — зі стрижневою. При цьому підкреслюється, що різні кореневі системи рослин у разі спільного зростання використовують різні горизонти ґрунту. Стрижнева коренева система глибоко проникає в ґрунт і здатна інтенсивніше живити рослину вологою. Зате мичкувата, що розміщується у

верхніх шарах ґрунту, має змогу поглинати більше поживних речовин із чорноземного шару.

Крім того, у рослин зі стрижневою кореневою системою зв'язок з ґрунтом набагато кращий, ніж у рослин з мичкуватою, а це дуже важливо для конструкції стебла. Звідси можна дійти висновку, що в процесі еволюції рослин поява стебел з відкритими провідними пучками, здатних створюватись за рахунок камбію, пов'язана з утворенням кореневих систем, які в більшій кількості поглинають вологу з нижніх шарів ґрунту і міцно врастають у ґрунт. Ця еволюція привела до освоєння як нижніх горизонтів ґрунту, так і верхніх горизонтів повітряного простору.

Однак слід зазначити, що один і той самий вид кореневої системи у різних рослин може бути розвинений по-різному. Все залежить від умов, в яких культивується певна рослина, а також від її особливостей (листова поверхня, здатність листків випаровувати вологу тощо).

Отже, знаючи вид кореневої системи, можна визначити, до якого типу провідних пучків належать пучки даної рослини, а також як ці пучки будуть розміщені в циліндрі основної тканини стебла — кільцем у периферії чи по всьому циліндру. Звідси згинальні моменти навантажень, що діють на стебло, і вид кореневої системи є тими замикальними ланками, які, доповнюючи два принципи Раздорського про розподіл пучків у циліндрі основної тканини, допомагають остаточно визначити конструкцію стебла тієї чи іншої рослини.

**Схематизація будови стебел рослин при вивченні їхніх фізико-механічних властивостей.** За будовою перерізи стебел рослин здебільшого круглі або овальні (рис. 5.3). Моменти опору перерізу можна вважати приблизно однаковими відносно осей інерції.

Листки мають плоску форму або вигнуті у вигляді жолоба, тому

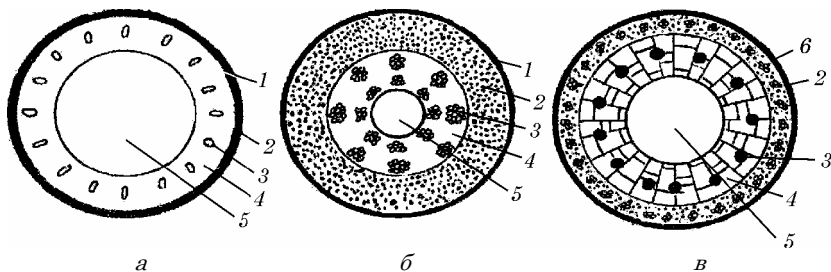


Рис. 5.3. Схеми поперечних перерізів стебел пшениці (а), льону, конопель (б) та деревинної рослини (в):

1 — епідерміс; 2 — кільце паренхіми з луб'яними волокнами; 3 — судинно-волокнисті пучки; 4 — основна тканина; 5 — серцевина (порожнина); 6 — корок

момент опору перерізу змінюється і залежить від того, відносно якої осі відбувається згинання.

Молоді пагони дуже м'які; з біологічним розвитком їхня оболонка, яка складається з клітковини, дерев'яніє. В основній тканині пагонів розміщені більш чи менш міцні луб'яні волокна, які утворюють кільця, пучки і ребра. Останні слугують поперечинами або балками, що надають пагону необхідної жорсткості. Механічна тканина, що оточує пучки судин, по яких переміщуються вода і поживні речовини, утворює луб'яне кільце (тверду тканину), що забезпечує більшу міцність стебел на згин.

Отже, стебла однодольних рослин, до яких належать злаки, в тім числі зернові культури, складаються з основної тканини, замкнених судинно-волокнистих пучків з обгортками з механічної тканини, периферійної механічної тканини і шкірки.

Окремі частини стебел злаків по довжині з'єднані між собою вузлами. Вузли є місцевим стовщенням стебла із зменшенням порожнистої частини — своєрідними поперечними перегородками стебла, розміщеними на деякій відстані одна від одної.

Внаслідок такої будови зростає міцність стебел на згин. У верхній частині діаметр стебла і товщина його стінки зменшуються, і тільки біля самого колоска товщина стінки стебла і довжина міжвузлів збільшуються, що надає йому в цьому місці найбільшої гнучкості. В результаті воно не ламається від дії вітру або від маси колоска в період дозрівання.

У більшості дводольних рослин судинно-волокнисті пучки незамкнені: твірна тканина формує суцільне кільце, всередині якого відкладаються елементи деревини, до периферії стебла — елементи лубу. Клітини лубу, які утворюють механічну тканину стебла дводольних рослин, за будовою подібні до клітин механічної тканини однодольних рослин. Головне призначення цих клітин — надавати стеблу міцність, тому розміщені вони ближче до периферії стебла. Товстостінний луб з нездерев'янілими або слабко здерев'янілими оболонками широко використовують у промисловості як прядильний матеріал (льон, коноплі). До числа дводольних рослин можна віднести коноплі, гречку, лободу, конюшину, льон, соняшник та ін.

Така розрахункова модель будови стебел рослин при вивченні їхніх фізико-механічних властивостей стосовно механічного їх збирання.

Оскільки рослинний матеріал анізотропний, то потрібно знати кожен з його фізико-механічних властивостей як за поздовжнього, так і за радіального деформування.



На стебла рослин діють статичні і динамічні навантаження. До статичних належать маса рослини, сталий потік повітря, рівномірні удари дощових крапель, маса роси і снігових скупчень, які затримались на рослині; до динамічних — навантаження, що різко змінюються за величиною здебільшого від пориву вітру.

У разі підвищення статичних навантажень рослина має збільшувати моменти опору поперечного перерізу (віддаляти від нейтральної осі згинання найміцніші (механічні) тканини). Оптимальним перерізом у цьому напрямку є трубчастий. За динамічних навантажень рослина змушена зміцнювати центральну частину свого стебла. Найбільш пристосованим до будь-якого виду навантаження є стебло, в якому провідні пучки рівномірно розміщені по поперечному перерізу.

Механічні властивості стебла визначаються комплексом властивостей тканин, з яких воно складається. Під час розтягування модуль пропорційності  $E$  провідних пучків периферії відносно центра стебла кукурудзи зростає майже втричі, межа міцності  $\sigma_{\text{мц}}$  — майже вдвічі, а відносна деформація послаблюється в 1,2 – 1,3 раза.

Нормальні напруження в поперечних перерізах у міру віддалення від нейтрального шару зростають лінійно.

У разі стискання зразка основної тканини в поперечному напрямку межа пружності  $\sigma_{\text{пр}} = 0,45$  МПа, а модуль пружності  $E = 5$  МПа. За поздовжнього стискання межа пружності вища, ніж за поперечного.

У табл. 5.1 наведено фізико-механічні властивості окремих елементів стебла кукурудзи, а також зразка цього стебла.

**Таблиця 5.1. Фізико-механічні властивості елементів стебла кукурудзи (за даними С. І. Рустамова)**

Вид деформації	Площа поперечного перерізу, мм <sup>2</sup>	Граничне нормальне напруження $\sigma$ , МПа	Модуль пружності $E$ , МПа
Стискання зразка серцевини стебла			
у поздовжньому напрямку	180 – 230	0,25 – 0,27	3 – 4
у поперечному напрямку	140 – 230	0,08	0,15 – 0,17
Стискання у поздовжньому напрямку зразка			
цілого стебла	400 – 550	0,5 – 0,55	15 – 30
механічного кільця	200 – 250	0,7	40 – 60

Якщо відомі модулі пружності механічної тканини і серцевини стебла, то можна обчислити модуль пружності всього стебла:

$$E = E_{\text{м}} + E_{\text{с}}, \quad (5.1)$$

де  $E_M$  — модуль пружності механічної тканини (кільця), МПа;  $E_c$  — модуль пружності серцевини стебла, МПа.

Сили стискання механічного кільця і серцевини обчислюють за формулами

$$F_M = \frac{E_M \Delta S_M}{l}; \quad (5.2)$$

$$F_c = \frac{E_c \Delta S_c}{l}, \quad (5.3)$$

де  $\Delta l$  — абсолютне видовження зразка стебла, м;  $l$  — початкова довжина зразка, м;  $S_M$  і  $S_c$  — площі перерізу відповідно механічної тканини (кільця) і серцевини стебла, м<sup>2</sup>.

## 5.2. Загальні методи визначення показників механічних та технологічних властивостей сільськогосподарських матеріалів

**Вибір дослідної ділянки.** Великий вплив на результати експериментальних досліджень фізико-механічних та технологічних властивостей рослин чинять умови вирощування культур: рельєф місцевості, положення дослідної ділянки, ґрунт, попередник, кількість і якість внесених добрив. Впливають також і погодні умови: температура, опади і вологість повітря. Всі ці фактори враховують під час проведення досліджень.

На основі літературних і статистичних даних складають коротку характеристику культури, яка має містити таку інформацію: господарське значення, біологічні особливості, рівень механізації вирощування та збирання, райони поширення, урожайність, особливості прийомів агротехніки.

До початку дослідів визначають фазу розвитку рослин, встановлюють сорт і номер репродукції.

Дослідну ділянку вибирають із загального поля, засіяного звичайним господарським способом. Вона має бути розміщена на відстані від лісу, ярів, водосховищ, будівель, пішохідних та польових шляхів, бути типовою для всього масиву щодо урожайності, ґрунтових відмін, обробітку ґрунту, родючості, попередника, агротехніки, засміченості бур'янами та ін.

Розмір дослідної ділянки залежно від мети і програми досліджень може коливатись від кількох квадратних метрів (у разі порівняльного дослідження фізико-механічних властивостей різних селекційних сортів) до 2 – 3 га при агрофізичній характеристиці рослин на ділянці, де проводять випробування машин чи робочих органів. Має значення і вид культури. Для вузькорядного посіву роз-

мір ділянки може бути в 3 – 4 рази меншим порівняно з просапними культурами. Далі складають характеристику ділянки за такими показниками: рельєф та мікрорельєф, гранулометричний склад ґрунту, попередник, кількість і якість добрив, внесених у поточному і попередньому роках у сівозмінах, прийнятих у даному господарстві, нерівномірність стебел за висотою і густиною стеблостою (сильна, середня, слабка).

Для характеристики фізико-механічних і технологічних властивостей всіх рослин на ділянці (генеральна сукупність) недостатньо випробувати одну «середньотипову рослину», а потрібно дослідити низку рослин, які називають пробою.

Число рослин у пробі й повторність досліду залежить як від ступеня коливання (варіювання) даної властивості (ознаки), так і від точності, з якою потрібно отримати результат.

При визначенні числа рослин у пробі оперують положеннями, що досліді пов'язані з масовими явищами, і для аналізу потрібно використовувати методи математичної статистики.

Здебільшого повторність дослідів має бути не меншою ніж

$$n = \left( \frac{tV}{P} \right)^2, \quad (5.4)$$

де  $n$  — число варіантів у даному досліді;  $t$  — критерій Стюдента;  $V$  — коефіцієнт варіювання;  $P$  — відносна похибка досліду, %.

Відносну похибку спостережень для агротехнічних дослідів здебільшого беруть  $P = 4...6$  %, а критерій Стюдента  $t = 2$  за надійного рівня ймовірності 0,95. Величину коефіцієнта варіювання  $V$  встановлюють попереднім проведенням дослідів. Результати досліджень показали, що для рослин  $V = 8...20$  %.

Відносна похибка тим менша, чим більша повторність дослідів. Звідси не можна дійти висновку, що повторність досліду слід збільшувати безмежно, але за великого числа повторювань вона починає змінюватись настільки мало, що зникає смисл подальшого збільшення їх числа.

Фізико-механічні і технологічні характеристики стебел рослин здебільшого визначають на свіжозрізаних зразках, взятих з дослідної ділянки. Методика відбирання зразка має враховувати існуючу неоднорідність рослин. Чим слабкіше виражена неоднорідність, тим менше підстав для отримання невірогідного результату. І навпаки, чим сильніше виражена неоднорідність рослин (висота, товщина, період вегетаційного розвитку тощо), тим більша небезпека отримання випадкових, невірогідних результатів. В першому випадку можна використовувати спрощену методику відбирання зразків, у другому — ускладнювати її з тим, щоб у зразок обов'язково

потрапляли представники усіх груп рослин з дослідної ділянки. Розглянемо варіант спрощеного і дещо ускладненого способів відбирання зразків. Припустимо, що в результаті аналізу дослідної ділянки і відповідних підрахунків (5.4) повторність дослідів становить  $n = 300$ , тобто з дослідної ділянки  $ABCD$  (рис. 5.4) потрібно відібрати зразок з 300 рослин, їх можна взяти в точках  $m, m_1, m_2, \dots, m_{12}$ , розміщених на прямій  $m...m_{12}$ . Таких пунктів

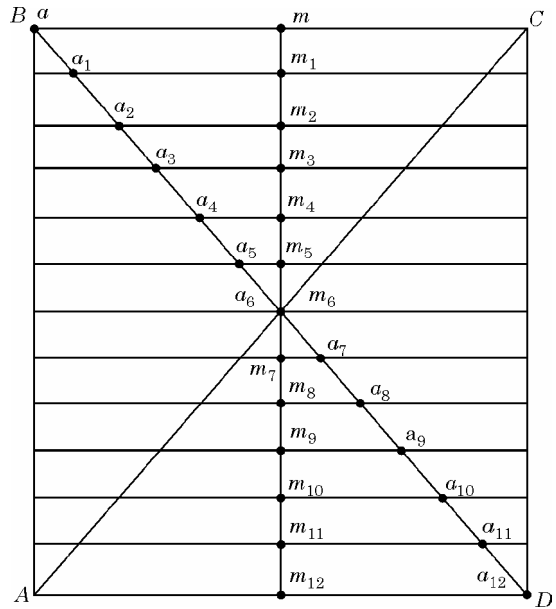


Рис. 5.4. Схема відбирання зразків спрощеним способом

рекомендують мати не менше 10. У нашому прикладі в кожному пункті належить зрізати близько 23 рослини на квадратній мікроділянці (в разі суцільного і рядкового висівання) або прямокутному (за широкорядного посіву). За широкорядного посіву (просапні культури) пункти відбирання рослин не повинні потрапляти на міжряддя, однак їх можна розміщувати не по прямій  $m...m_n$ , а по діагоналі  $BD$ . У цьому разі центри пунктів розміщують у точках  $a, a_1, a_2, \dots, a_{12}$  (за суцільного посіву). За широкорядного посіву рядки мають суміщатися з точками  $a, a_1, a_2, \dots, a_{12}$ . Набагато краще розміщувати центри пунктів не по одній, а по обох діагоналях ділянки. Проте в усіх варіантах відстань між центрами пунктів має бути однаковою і становити не більше 0,1 і не менше 0,01 довжини ділянки або її діагоналі. Це найпоширеніший спосіб відбирання зразків (проби) рослинного матеріалу. Ускладнену методику відбирання зразків використовують за нерівномірного стеблостою на ділянці. При цьому кожен пробу рослин беруть у певному пункті і розглядають її як самостійну дослідну ділянку за спрощеною методикою.

**Визначення показників розміщення рослин гніздового способу висівання.** Дослідженнями встановлено, що фізико-механічні властивості рослин залежать від характеру розміщення їх на полі. При

цьому характер розміщення рослин істотно впливає на більшість конструктивних параметрів посівних, збиральних та інших машин сільськогосподарського призначення.

Розміщення просапних культур характеризують такими показниками: шириною міжрядь, густотою рослин у рядку, числом букетів на одиниці довжини рядка, розміром букета тощо.

Розглянемо методику визначення цих показників. З дослідної ділянки вибирають три міжряддя, що не стикаються. Перше міжряддя має бути віддалене від краю дослідної ділянки приблизно на  $0,25B$ , друге — на  $0,5B$ , третє — на  $0,75B$ , де  $B$  — ширина дослідної ділянки. По середині першого міжряддя туго натягують шнур  $50 - 70$  м завдовжки і закріплюють його кілками в точках  $mn$  (рис. 5.5) на поверхні ґрунту. Кілок  $m$  забивають від початку гону в точці  $m$  так, щоб вісь  $x$  збігалася з напрямком прямої  $mn$ . Через серединні відстані між рослинами в букетах рядка проводять прямі лінії  $CD$  і  $KL$ . Вважатимемо, що в букеті рядка знаходиться по дві рослини з координатами:  $x_1, x_2, \dots, x_8$  і  $y_1, y_2, \dots, y_8$ .

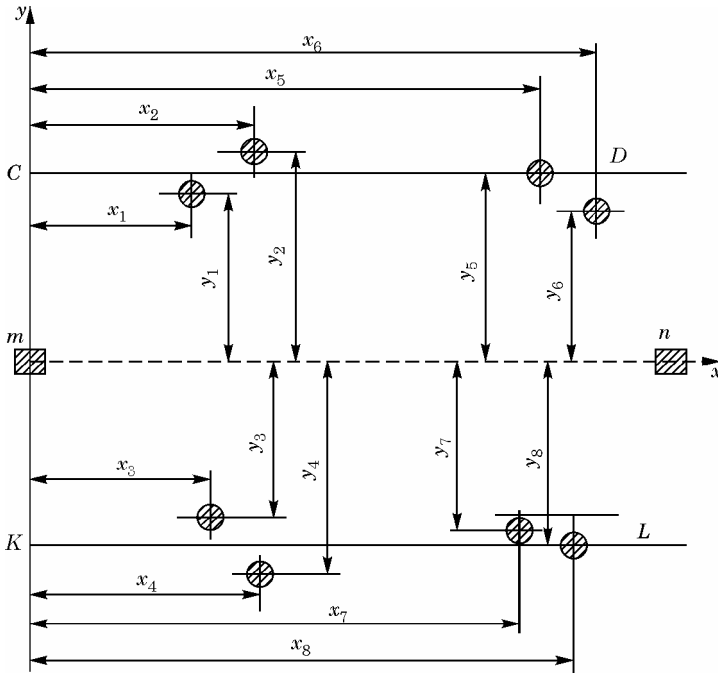


Рис. 5.5. Схема до визначення показників розміщення рослин за гніздового способу висівання

У цій послідовності визначають координати усіх рослин рядків, суміжних рядкам  $CD$  і  $KL$  на довжині, що дорівнює довжині шнура. Таку саму підготовчу роботу проводять у другому і третьому міжряддях.

На основі вимірювань отримують такі показники розміщення рослин:

1)  $a_{\text{сер}}$  — ширина міжряддя, м:

$$a_{\text{сер}} = \frac{Y_1 + Y_2}{2} + \frac{Y_3 + Y_4}{2};$$

2)  $b_{\text{сер}}$  — відстань між центрами букетів, м:

$$b_{\text{сер}} = \frac{X_5 + X_6}{2} + \frac{X_1 + X_2}{2};$$

3)  $l_6$  — довжина букета, м:

$$l_6 = x_2 - x_1;$$

4)  $c$  — ширина букета, м:

$$c = y_2 - y_1;$$

5) число букетів  $N_{6, \text{м}}$  на 1 м рядка:

$$N_{6, \text{м}} = n / l,$$

де  $n$  — число букетів (шт.) у рядку на відстані  $l$ , м;

6) число букетів на 1 га:

$$N_{6, \text{га}} = \frac{10^4}{a_{\text{сер}} b_{\text{сер}}};$$

7) число рослин на 1 м рядка:

$$N_{\text{р, м}} = N_{6, \text{м}} m,$$

де  $m$  — середнє число рослин у букеті;

8) число рослин на 1 га:

$$N_{\text{р, га}} = N_{6, \text{га}} m.$$

При підрахунках довжини  $l_6$  і ширини  $c$  букета не брали до уваги товщину (діаметр) рослин, оскільки вона практично не має значення для більшості культур. Для деяких культур з розвиненими коренеплодами при підрахунках зазначених величин слід вносити поправки на товщину (діаметр) стебла (коренеплоду).

При розгляданні методики визначення розміщення рослин на полі для спрощення число рослин у букеті прийнято за два. За більшого числа, наприклад за  $m = 3$ , у виразі для  $a_{\text{сер}}$  знаменник дорівнюватиме 3, а в чисельнику буде шість доданків. Відповідно змінюються й інші показники розміщення.

Слід зазначити, що для кожного з трьох дослідних міжрядь величину  $a$  можна підрахувати для перерізу, віддаленого від кілка  $m$  на  $x$  см, а також на  $2x, 3x, \dots, lx$  (округлено), тобто в стількох місцях, скільки є рослин у букеті на відрізку  $l$ .

**Розмірні показники рослин.** При проектуванні робочих органів машин сільськогосподарського призначення важливу роль відіграють розміри рослин у фазі повної стиглості. До них належать: габарити надземних частин (у деяких рослин і підземних), розміри вегетативних і репродуктивних органів, положення центра тяжіння зрізаної рослини, розміри гілок, листя, китиць, суцвіття, а також їх кількість на рослині.

Спочатку визначають число рослин, які підлягають вимірюванню. Рослини збирають у відповідних пунктах (див. рис. 5.4) й окремо заміряють: висоту рослини (від поверхні ґрунту до найвищої точки); ширину крони (розмір горизонтальної проекції крони в поперечному напрямку рядка); довжину крони — розмір тієї самої проекції вздовж рядка; діаметр стебла, гілки, черешка, пасинка, плодоніжки, кореня і визначають середнє з двох взаємно перпендикулярних розмірів поперечного перерізу органа; висоту кріплення плода (відстань від основи плода до поверхні ґрунту); довжину плода (колос, качан, біб тощо) — відстань між основою і вершиною плода; товщину плода (найменший лінійний розмір поперечного перерізу плода в його середині); ширину плода (найбільший лінійний розмір того самого перерізу); довжину, ширину, товщину зерна (насіння) — відповідно найбільший, середній і найменший його розміри.

Слід зазначити, що техніка вимірювання окремих культур має свої особливості, які будуть розглянуті стосовно кожної з них зокрема. Допустима похибка при вимірюванні — не більше 4 %. Для вимірювань користуються рулеткою, рейкою, лінійкою, а також точнішими інструментами — штангенциркулем, інколи мікрометром та індикатором.

Розглянемо методику визначення положення центра тяжіння, яке практично для всіх культур однакове. Рослину зважують, вимірюють її довжину  $l$  і кладуть середньою частиною на лезо, жорстко закріплене на певній висоті. Переміщуючи рослину в той чи інший бік, добиваються її зрівноваженого положення. Центр тяжіння рослини знаходиться в площині перетину її з лезом. Відстань  $l_{\text{ц.т}}$  від цієї площини до комелевого зрізу характеризує висоту положення центра тяжіння рослини і визначається залежністю

$$C = \frac{l_{ц.т}}{l}. \quad (5.5)$$

Зазначимо, що відносна величина  $C$  має підвищену стійкість і в межах сорту практично не змінюється під впливом агротехніки та погодних умов, а також залежно від висоти залишеної стерні.

Важливою розмірною характеристикою стебла є відношення його висоти  $l$  до діаметра  $D$ , яке характеризує «стрункість» рослин. За В. Ф. Раздорським, співвідношення цих величин відбиває залежність

$$\frac{l_1 : D_1}{l_2 : D_2} = \frac{\sqrt{l_2}}{\sqrt{l_1}}, \quad (5.6)$$

де  $l_1, l_2, D_1$  і  $D_2$  – відповідно довжини і діаметри стебел рослин від поверхні ґрунту до місця (перерізу) вимірювання їхніх діаметрів.

Проведені досліді над сорго показали, що ця залежність справедлива лише в тому разі, коли рослини формувались в абсолютно однакових умовах. Загалом спостерігались відхилення, спричинені різною густиною посіву рослин, відмінністю в потенційних можливостях самого насіння. Однак тенденція зменшення «стрункості» для вищих рослин справедлива в будь-якому разі. Отримані експериментальні дані підтверджують квадратичну залежність

$$l = KD_{\text{осн}}^2,$$

де  $l$  — довжина стебла рослини від основи до верхньої точки;  $K$  — коефіцієнт, який враховує умови росту рослин;  $D_{\text{осн}}$  — діаметр стебла рослини у місці виходу з ґрунту (рис. 5.6).

Дослідження висоти розміщення центрів тяжіння рослин сорго показали, що вона приблизно для всіх стебел однакова й оцінюється залежністю (5.5). Це пояснюють тим, що маса листя розміщена вздовж стебла і підлягає двом законам: намагається зібрати

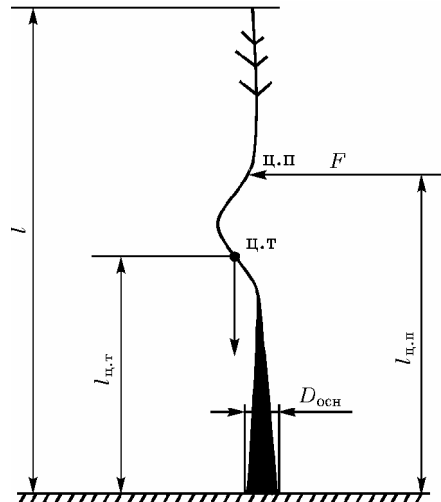


Рис. 5.6. Основні розмірні характеристики стебла рослини:

$l$  — висота рослини;  $l_{\text{ц.т}}$  — відстань від основи стебла до центра його тяжіння;  $l_{\text{ц.п}}$  — відстань від основи стебла до умовної точки дії середовища (вітру, дощу та ін.);  $D_{\text{осн}}$  — діаметр основи стебла



своєю поверхнею якомога більше світлової енергії; прагне зменшити навантаження на стебло. Отже, у низькорослих стебел основна маса листя має розміщуватись ближче до верхівки, а у високорослих — до основи, що зменшує висоту центра тяжіння рослини і частково розвантажує стебло.

Стійкість стебла рослини характеризує відношення висоти центра його тяжіння  $l_2$  до діаметра основи  $D_{\text{осн}}$ . Для сорго цей показник зі збільшенням висоти рослини зменшується. Отже, можна дійти висновку, що стебла великих рослин несуть на собі більшу масу.

Дослідженнями фізико-механічних властивостей стебел кукурудзи гібриду «Буковинський 3» доведено, що маса рослин значною мірою корелює з її висотою. Цю залежність відбиває формула

$$G = 22,2l^{0,67}, \quad (5.7)$$

де  $l$  — висота рослини.

Зв'язок між діаметром стебла на рівні зрізу і висотою рослини такий:  $D_{\text{зр}} = 0,012l$ , а відстань до центра тяжіння рослини можна знайти за виразом:  $l_{\text{ц.т}} = 0,445l$ . За цими кореляційними залежностями можна дійти висновку, що всі клітини стебел, а отже і тканини, монолітно пов'язані одна з одною міжклітинною речовиною, а найміцнішою тканиною є механічна.

**Масові характеристики рослин.** Рослини більшості культур під час збирання характеризують такими показниками: масою рослини; відносною масою органів рослини (у відсотках маси усієї рослини); об'ємною масою — масою одиниці об'єму частин (органів) сільськогосподарської культури. Іноді цей показник називають насипною масою, коли йдеться про сипкий або напівсипкий продукт, який знаходиться в посудині і не сприймає жодного зовнішнього навантаження крім власної маси. Об'ємну масу обчислюють за формулою

$$\gamma = \frac{m}{V}, \quad (5.8)$$

де  $m$  — маса зразка, кг;  $V$  — об'єм, який займає зразок, м<sup>3</sup>.

Слід зазначити, що більшість продукції рослинництва розміщується в тарі так, що продукт займає тільки частину об'єму  $V$ , а решта об'єму заповнена повітрям. Тому варто розрізняти два поняття: об'ємна маса  $\gamma$  і питома маса  $\delta$ . В першому випадку для обчислення  $\gamma$  масу зразка ділять на його сумарний об'єм з відповідним об'ємом повітря, у другому —  $\delta$  визначають діленням маси того самого зразка на його об'єм без повітря. В цьому разі  $\delta$  не залежить від щільності укладання зразка, а  $\gamma$  істотно залежить від способу його приготування. Очевидно, що відносний об'єм повітря між часточками зразка впливає на точність визначення  $\gamma$ , тому в дослідах потрібно зво-

дити до мінімуму умови, які спричинюють зміну цього об'єму. До них належать: висота шару насипаного продукту; форма і розміри тари, в якій готують зразок; форма і розміри часточок, з яких складається зразок; швидкість і спосіб заповнення тари під час приготування зразка. Для кожного виду сільськогосподарських культур відповідні стандарти регламентують вищезазначені умови зміни об'єму. Для визначення об'ємної маси найпоширеніших продуктів рослинництва (зерно, коренебульбоплоди) можна скористатись простим способом. Продукт вручну (лопатою, совком) насипають у заздалегідь зважену тару заввишки не більше 1 м. Надлишок продукту знімають лінійкою або дерев'яною рейкою, проводячи нею по краю тари. Встановлено, що форма тари практично не впливає на об'ємну масу продукту. Зразок разом з тарою зважують з точністю до 0,05 кг. При цьому тару рекомендують брати ємністю не менше 0,1 м<sup>3</sup> і заввишки 0,5 м. Дослід повторюють тричі, об'ємну (насіпну) масу підраховують як середнє арифметичне зважуваль:

$$\gamma = \frac{1}{3} \left( \frac{m_1}{V} + \frac{m_2}{V} + \frac{m_3}{V} \right). \quad (5.9)$$

Питому масу насіння (плодів)  $\delta$ , якщо їх не потрібно ділити на класи за цією властивістю, можна визначити зважуванням зразка в повітрі і воді. Методику та умови проведення дослідів з визначення питомої маси різних сільськогосподарських матеріалів регламентують відповідні стандарти.

**Визначення вологості сільськогосподарських матеріалів.** Вологість — одна з найважливіших властивостей сільськогосподарських матеріалів, з якою великою мірою пов'язані їхні фізико-механічні та технологічні характеристики. Вологість рослин залежить від виду, фази розвитку, кліматичних умов вирощування; ґрунтів — від їхнього гранулометричного складу, кількості опадів, зрошування та ін.; добрив — від способу їх отримання, транспортування, зберігання та кліматичних умов.

Вміст вологи в сільськогосподарських матеріалах визначають в основному методом висушування в сушильній шафі або за допомогою вологомірів згідно з відповідними стандартами. Відносну вологість матеріалів сільськогосподарського виробництва знаходять за формулою

$$W = \frac{m_1 - m_2}{m_1} 100, \quad (5.10)$$

де  $t_1$  і  $t_2$  — маси зразка відповідно до і після висушування, г.

Специфічні особливості методів визначення вологості розглянуто у розділах, присвячених вивченню фізико-механічних та технологічних властивостей окремих груп сільськогосподарських матеріалів.

**Визначення врожайності культур.** Для підрахунку врожаю культур рядкового способу сівби на стебла рослин накладають спеціальну рамку, яка обмежує площу в  $0,25 \text{ м}^2$ . Рослини в межах кожної рамки вимолочують, зерно зважують і врожайність обчислюють за формулою

$$Y = \frac{4m}{K} 100 \text{ (ц/га)}, \quad (5.11)$$

де  $m$  — маса зерна, вимолоченого з рослин усіх рамок, кг;  $K$  — число накладених на рослини рамок площею по  $0,25 \text{ м}^2$ .

За широкорядного способу сівби достатньо обмолотити і зважити зерно деякого числа рослин, які відбирають за спрощеним способом не менш ніж у десяти точках. Урожайність цих культур обчислюють за формулою

$$Y = \frac{m_{\text{б}} N_{\text{б.га}}}{100 n_{\text{б}}}, \quad (5.12)$$

де  $m_{\text{б}}$  — маса зерна з усіх букетів, кг;  $N_{\text{б.га}}$  — число букетів на 1 га, шт.;  $n_{\text{б}}$  — число обмолочених букетів, шт.

Біологічну урожайність коренебульбоплодів визначають за формулою

$$Y = \frac{m_{\text{к}}}{100} n_{\text{к.га}}, \quad (5.13)$$

де  $m_{\text{к}}$  — маса корене-, бульбоплодів або гички з одного куща, кг;

$n_{\text{к.га}} = \frac{10^4}{a_{\text{сер}} b_{\text{сер}}}$  — число кущів на 1 га, шт.;  $a_{\text{сер}}$  — середня ширина міжряддя, м;  $b_{\text{сер}}$  — середня ширина міжгніздя, м.

**Фізико-механічні властивості сільськогосподарських матеріалів та їх опірність деформаціям.** Вивчення зміни фізико-механічних властивостей рослинних матеріалів у процесі їх досягання потрібне для ефективного використання машин сільськогосподарського призначення, проектування технологічних процесів. Для руйнування стебел рослин інколи достатньо незначного навантаження, але внаслідок винятково великої здатності їх до зміни форми (податливості) виконати це буває важко.

Міцність податливого матеріалу зумовлена тим, що він начебто уникає навантажень. Одним із способів змусити податливий мате-

ріал сприймати навантаження є дія на нього досить великої швидкості руйнівних органів (наприклад, косити траву потрібно з більшою швидкістю, ніж колосові культури).

Отже, для оцінки здатності податливого матеріалу до руйнування має значення не тільки його міцність, а й здатність до деформування, що загалом характеризується роботою руйнування.

Розглянемо методи визначення фізико-механічних властивостей рослин за основних видів деформацій, які виникають під час роботи агтивних органів сільськогосподарських машин.

**Випробування на розтяг.** Деформація розтягу матеріалів має місце в багатьох технологічних процесах, які виконують сільськогосподарські машини. Випробування на розтяг проводять на зразках, вирізаних з дослідної частини рослини. Загальна довжина зразка, яку потрібно мати для випробування, становить

$$L = l + 2c, \quad (5.14)$$

де  $l = 100$  мм — робоча довжина (відстань між затискачами випробувальної машини);  $c$  — робоча довжина затискача.

У разі, коли розміри зразка обумовлені біологічно (у деяких сортів і видів рослин довжина міжвузля менша за 100 мм), допускається випробування за затискної довжини 75 і 50 мм.

Слід зазначити, що затискати кінці зразка під час випробування на розтяг потрібно так, щоб виключити проковзування зразка в затискачах і водночас не пошкодити його. Тому кріпленню зразка в затискачах випробувальних машин приділяють велику увагу. В основу конструкцій більшості затискачів покладено принцип клина, тобто здатність збільшувати силу нормального тиску на кінці зразка в міру збільшення зусилля розтягу (рис. 5.7). Однак і за такого конструктивного виконання затискачі мають недоліки, оскільки кінці зразка зі збільшенням тиску можуть руйнуватися. Тому в міру можливості в кінці зразка вставляють дерев'яні або пластмасові пробки. В цьому разі внутрішня поверхня кінцевої частини зразка притискується до дерев'яної пробки, а зовнішня — до поверхні затискних губок, чим запобігають проковзуванню зразка в затискачах машини.

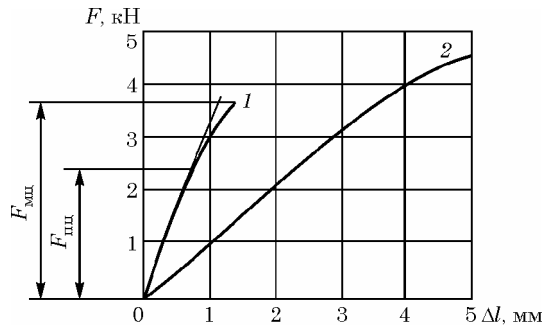


Рис. 5.7. Діаграма розтягу стебел кукурудзи (1) і сояшнику (2)

Площу перерізу стебел рослин округлої форми можна обчислити за формулою

$$S = \frac{\pi}{4} \left( \frac{d_1 + d_2}{2} \right)^2, \quad (5.15)$$

де  $d_1$  і  $d_2$  — відповідно найменший і найбільший діаметри поперечного перерізу зразка.

Іноді обчислюють зведений діаметр зразка через його периметр:

$$D = \frac{1}{\pi} L = 0,32 L, \quad (5.16)$$

де  $L$  — периметр поперечного перерізу зразка, мм.

Знайдений за формулами (5.15), (5.16) зведений діаметр зразка заокруглюють у бік більшого значення з точністю до 0,5 мм.

Під час проведення випробувань визначають навантаження  $F_{\text{мц}}$ , яке дорівнює межі міцності, і відповідне їй абсолютне видовження зразка  $l$ . За цими даними за відомої початкової довжини зразка  $l_0$  (відстань між затискачами) обчислюють умовне напруження, яке відповідає межі міцності  $\sigma_{\text{мц}}$ , а також відносну деформацію зразка в момент руйнування  $\varepsilon$ :

$$\sigma_{\text{мц}} = \frac{4 F_{\text{мц}}}{\pi d^2}; \quad (5.17)$$

$$\varepsilon = \frac{\Delta l}{l_0}. \quad (5.18)$$

Умовність визначуваного напруження викликана похибками у визначенні площі поперечного перерізу зразка, її зміною по довжині, а також порожнистою будовою рослин. Якщо випробування зразка на розтяг проводять із записом машинної діаграми в координатах  $F - \Delta l$ , то, обробивши діаграму (рис. 5.7), можна додатково визначити навантаження, яке відповідає межі пропорційності  $F_{\text{пц}}$  і відповідне йому напруження

$$\sigma_{\text{пц}} = F_{\text{пц}}/S,$$

де  $S$  — площа поперечного перерізу зразка.

Згідно з даними досліджень, закон Гука для стебел рослин справджується більшою мірою, ніж для металів: лінійна залежність між навантаженням і видовженням зразка спостерігається майже до початку його руйнування. Ця особливість дає змогу користуватися законом Гука під час аналізу умов руйнування рослин. Тому для

визначення модуля пропорційності матеріалу стебел рослин при розтягу (МПа) також можна користуватися цим законом:

$$E = \frac{\sigma}{\varepsilon} = \frac{Fl}{S\Delta l}. \quad (5.19)$$

За відомим модулем  $E$  і площею поперечного перерізу зразка жорсткість стебла рослини на розтяг визначають за формулою

$$ES = \frac{Fl}{\Delta l}. \quad (5.20)$$

Під час знаходження напружень завжди виникають труднощі з установленням площі поперечного перерізу стебла. Елементи стебла не прилягають один до одного, волокна мають внутрішню порожнину, яка порушує безперервність матеріалу. Тому крім геометричної площі обчислюють так звану фізичну площу поперечного перерізу, яку виражають через масу  $m$ , довжину  $l$  і об'ємну масу зразка  $\gamma$ :

$$S = \frac{m}{l\gamma}.$$

Роботу, затрачену на руйнування зразка, визначають за площею діаграми розтягу (коефіцієнт заповнення діаграми беруть таким, що дорівнює 0,3).

**Випробування стебел рослин на стискання.** Випробування проводять як вздовж волокон стебла, так і впоперек, оскільки матеріал стебел рослин має анізотропні властивості. Так, стебла рослин мають різні показники пружності і міцності, які залежать від напрямку діючого навантаження. Тому механічні характеристики, які оцінюють поведінку матеріалів при розтягу вздовж волокон, відрізняються від аналогічних характеристик, отриманих при випробуваннях на стискання. Крім того, якщо врахувати, що стебла рослин упродовж вегетаційного періоду в основному сприймають стискувальне навантаження, то механічні характеристики, визначені з дослідів на стискання, мають важливе значення. Розглянемо деякі особливості випробувань стебел рослин на стискання.

Під час випробувань стебел рослин на стискання вздовж волокон знаходять межу міцності, поздовжній модуль і руйнівне навантаження. Ці показники визначають на зразках, вирізаних з різних частин рослин. Довжину зразка беруть такою, щоб вона не перевищувала подвійного розміру його діаметра в найменшому поперечному перерізі. Дотримання цих співвідношень особливо важливе для зразків рослинних матеріалів. Це пояснюють тим, що рослинна тканина неоднорідна за своєю анатомічною будовою. Навіть у ме-

жах розмірів одного й того самого зразка, але з різних його боків можна виявити тканини з різним розміщенням елементів волокон, що призводить до нерівномірної деформації зразка. В результаті при навантаженні його стискувальною силою порушується паралельність торцевих поверхонь і руйнування відбувається не стільки від втрати несівної здатності зразка, скільки від втрати стійкості. Цьому сприяє і той факт, що майже все навантаження сприймає на себе деревинна частина зразка, де зосереджені його основні механічні тканини. Останні елементи стебла практично не протидіють зовнішнім навантаженням.

Зауважимо, що в разі випробувань зразків стебел на стискання вздовж волокон ймовірність їх руйнування від втрати стійкості дуже велика. Тому особливу увагу слід звертати на якість приготування зразків, стежити, щоб торці зразка були взаємно паралельними і перпендикулярними до поздовжньої його осі.

Межу міцності  $\sigma_{\text{мц}}$  будівельного матеріалу зразка обчислюють за співвідношенням

$$\sigma_{\text{мц}} = 1,273 \frac{F_{\text{мц}}}{d}, \quad (5.21)$$

де  $d = 0,32L$ , мм;  $L$  — периметр зразка;  $F_{\text{мц}}$  — навантаження, що дорівнює межі міцності.

Поздовжній модуль пружності  $E$  і жорсткість на стискання  $ES$  вздовж волокон обчислюють за формулами

$$E = \frac{\Delta Fh}{S \Delta h}; \quad (5.22)$$

$$ES = \frac{\Delta Fh}{\Delta h}, \quad (5.23)$$

де  $h$  і  $\Delta h$  — відповідно висота зразка та абсолютне зменшення висоти під впливом стискувального навантаження;  $\Delta F$  — приріст навантаження.

Складовою частиною багатьох технологічних процесів сільськогосподарських машин є стискання не тільки в поздовжньому, а й у поперечному напрямках. Проте слід розрізняти поздовжнє стискання рослини як матеріалу і як конструкції. Стискання стебла рослини в поздовжньому напрямку може призвести до втрати ним стійкості (поздовжній згин). Більшість рослинних матеріалів внаслідок своєї невеликої жорсткості втрачає стійкість за невеликих навантажень.

З курсу механіки матеріалів відомо, що величина критичної сили, тобто того найменшого стискувального навантаження, за якого

стрижень втрачає прямолінійну форму рівноваги (формула Ейлера), дорівнює

$$F_{\text{кр}} = \frac{\pi^2 EI_{\text{min}}}{(\mu l)^2}, \quad (5.24)$$

де  $E$  — поздовжній модуль пружності;  $I_{\text{min}}$  — мінімальний осьовий момент інерції;  $\mu$  — коефіцієнт, що враховує спосіб закріплення стрижня;  $l$  — довжина стебла рослини від верхньої точки до його перерізу біля основи.

Для рослинних матеріалів за розрахункову схему можна взяти стрижень змінної жорсткості, закріплений жорстко з одного кінця. Зміна жорсткості стебел рослин здебільшого нагадує розрахункову схему бруса рівномірного опору стискання або згину чи кінцевого стояка, жорстко закріпленого з одного кінця. Тоді величина критичної сили дорівнюватиме

$$F_{\text{кр}} = \eta \frac{EI_2}{l^2}, \quad (5.25)$$

де  $\eta$  — коефіцієнт, що враховує співвідношення  $I_1/I_2$ .

Нижче наведено значення коефіцієнта  $\eta$  для кінцевого стояка, жорстко закріпленого з одного кінця, залежно від  $I_1/I_2$  (де  $I_1, I_2$  — моменти інерції відповідно верхнього і нижнього торців стояка).

**Значення коефіцієнта  $\eta$  для кінцевого стояка**

$I_1/I_2$	0,1	0,2	0,3	0,4	0,5	0,6
$\eta$	0,203	1,505	1,710	1,87	2,002	2,117
$I_1/I_2$	0,7	0,8	0,9	1,0	2,0	3,0
$\eta$	2,218	2,28	2,391	2,467	3,025	3,4

Часто при проектуванні технологічних процесів для збиральних машин конструкторам потрібні дані про фізико-механічні властивості стебел не тільки при поздовжньому стисканні, а й при поперечному. При цьому можливі варіанти дії стискальних сил на стебло наведено на рис. 5.8, *a – г*.

Поперечне стискання може мати місце як на невеликих порівняно з довжиною стебел ділянках, так і на ділянках великої довжини. В процесі переробки рослин можливі випадки стискання частин стебел, порізаних раніше (наприклад, збирання кукурудзи на силос). Слід зазначити, що стискання стебел силами, що діють по



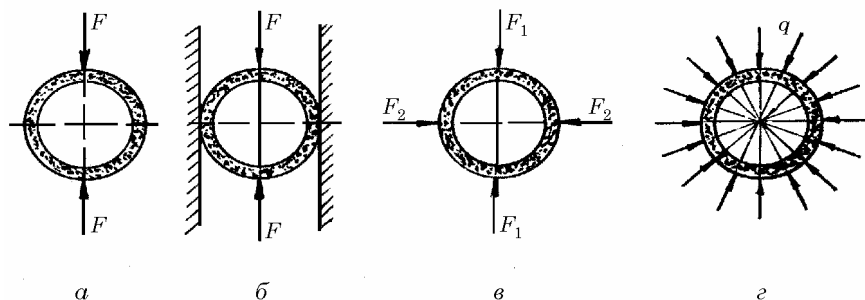


Рис. 5.8. Розрахункові схеми варіантів поперечного стискування стебел:

*a* — за відсутності обмежень з боків; *б* — за наявності обмежень з боків; *в* — у двох взаємно перпендикулярних напрямках; *г* — по всьому периметру

всьому периметру, практично не досліджувалось. Поперечне стискування одних рослинних матеріалів (сіно, соломка) не спричинює негативних наслідків, інших (стебла льону, насіння, плоди, ягоди, овочі) — може дати небажаний результат (малий вихід довгого льноволокна, пошкодження насіння, плодів, ягід тощо).

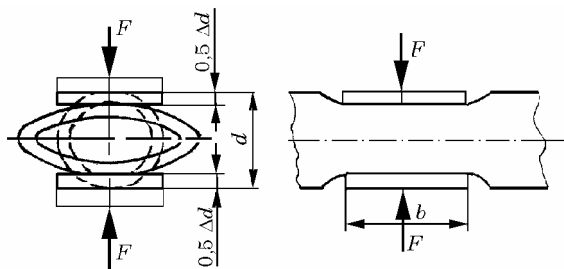


Рис. 5.9. Схема поперечного стискування ділянки стебла за відсутності обмежень з боків

Величини умовного стискування і відносної деформації стискування визначено за формулами

$$q = \frac{F}{bd}; \quad (5.26)$$

$$\varepsilon = \frac{\Delta d}{d}, \quad (5.27)$$

де  $F$  — сила стискування;  $b$  — ширина площі стискування (довжина ділянки стебла, на яку діє сила  $F$ );  $d$  — діаметр стебла;  $\Delta d$  — абсолютна деформація стискування стебла.

На початку діаграма стискування уперек волокон має незначну прямолінійну ділянку  $OA$ , яка за подальшого збільшення навантаження переходить у криволінійну (ділянка  $AB$ ), де починається деформація плющення стебла. На ділянці  $BC$  деформація різко зростає, а навантаження дещо зменшується. Зразок сплющується і на його поверхні з'являються тріщини. На початку ділянки  $CD$  остаточно змикаються стінки порожнистого зразка, і в разі подальшого стискування деформується вже безпосередньо рослинний матеріал до точки  $D$ . Якщо зразок розвантажити в цій точці, то закон зворотного деформування відобразить крива  $DE$ , а з часом за рахунок пружної післядії деформація зменшиться на величину  $EF$ .

За діаграмою визначають характеристики міцності: межу пропорційності  $q_{пц}$  і межу плющення  $q_{пл}$ , за якої зразок повністю розплющується з появою тріщин, і відповідні їм відносні деформації  $\epsilon_{пц}$  і  $\epsilon_{пл}$ .

Слід зазначити, що пружна деформація  $\epsilon_{пц}$  цілком відновлюється після зняття навантаження, тобто характер деформування повністю відповідає закону Гука. Деформація плющення залежить від товщини стінки трубки зразка  $\delta$ , тому деформація стебла рослини на початку ділянки  $CD$  дорівнює  $d - 2\delta$  і відповідно відносна  $\epsilon_{пл} = (d - 2\delta) / d = 1 - 2\delta / d$ . Кут нахилу  $\alpha$  прямої  $OA$  до осі  $\epsilon$  на початку діаграми, що дорівнює відношенню  $E_1 = q_{пц} / \epsilon_{пц} = \text{tg } \alpha$ , називають *модулем деформації за поперечного стискування*. Модуль  $E_1$  відповідає тиску, за якого можна було б зменшити товщину стебла на  $\Delta d \rightarrow \Delta d_1$ , якби залежність проходила по прямій  $OA$ .

Такі особливості поперечного стискування без обмежень з боків стебел у вигляді трубок. Якщо стисканню піддаються елементи рослин суцільного поперечного перерізу, тобто заповнені повністю

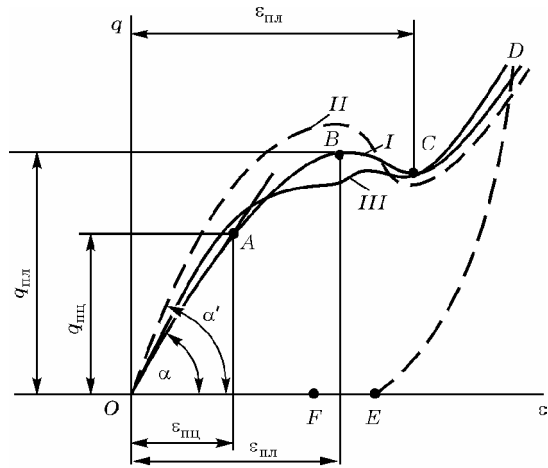


Рис. 5.10. Діаграми поперечного стискування без обмежень (I) та з обмеженнями з боків свіжозрізаних (II) і сухих (III) стебел

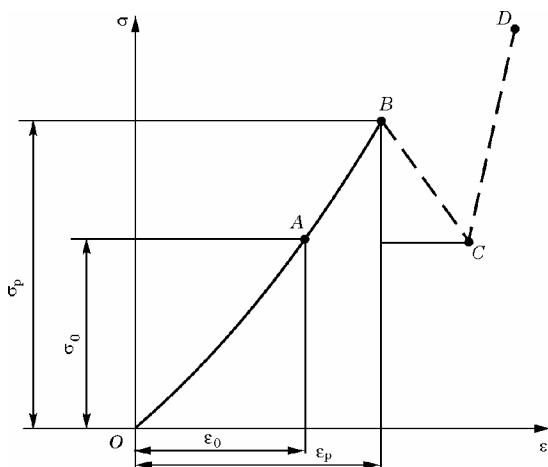


Рис. 5.11. Діаграма стискання за відсутності обмежень з боків суцільних свіжозібраних і вологих матеріалів

З наростанням тиску виділення соку посилюватиметься і настане такий момент (точка  $B$  на діаграмі), коли внаслідок появи тріщин матеріал розколюється і сплющується (ділянка  $BC$ ). Залежно від властивостей матеріалу ділянка  $BC$  може бути горизонтальною, а інколи й нахиленою вгору. За подальшого збільшення тиску ріст деформації дещо сповільнюється (ділянка  $CD$ ).

У разі поперечного стискання стебел, коли має місце обмеження з обох боків від лінії дії сил (рис. 5.12, *а*), опір стисканню зростає. Характер деформування трубчастих стебел рослин за схемою навантаження різний для різних культур і залежить від їх вегетативного розвитку.

Схему процесу деформування свіжозрізаних стебел з обмеженням з двох боків наведено на рис. 5.12, *б–д*.

Порівняно з деформуванням стебел рослин без обмежень, на застиснений зразок діють сили реакції  $Q$  бічних площин. Якщо реактивні сили відомі, то тиск від них  $q_{\delta} = Q / bd$ . Між тиском у поздовжньому  $q$  і бічному  $q_{\delta}$  напрямках існує залежність, зумовлена фізико-механічними властивостями матеріалу, яку встановлюють експериментально. Цю залежність з деяким наближенням можна вважати лінійною:

$$q_{\delta} = \beta q, \quad (5.28)$$

де  $\beta$  — дослідний коефіцієнт (коефіцієнт бічного тиску або розпору),  $\beta < 1$ .

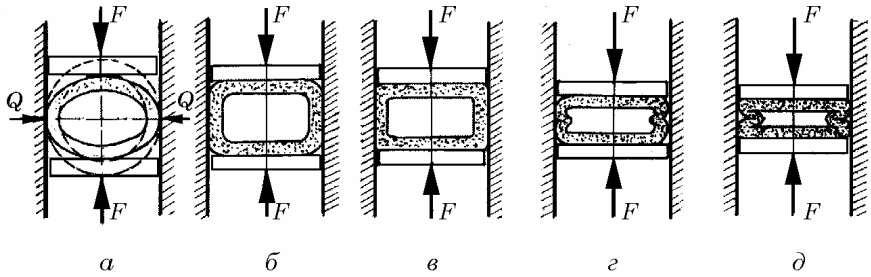


Рис. 5.12. Фази процесу деформування свіжозрізаних стебел пшениці, жита і льону за їх поперечного стискування всередині обмежувальних площин:

а — схема навантаження; б — перехід перерізу в прямокутну форму; в — формування прямокутного перерізу; г — початок втрати стійкості бічними стінками трубки; д — повна втрата стійкості бічними стінками трубки

Діаграму стискування з обмеженням з боків ілюструє рис. 5.10, II. Штрихова лінія показує, що процес деформування має ті самі закономірності, що й процес деформування без обмежень з боків (див. рис. 5.10, I). Відмінність полягає лише в тому, що під час стискування з обмеженнями збільшується модуль деформації  $E_1$  (кут нахилу  $\alpha$ ). Дещо зменшується деформація плющення матеріалу  $\varepsilon_{пл}$  за рахунок змикання внутрішніх стінок трубки стебла.

Процес деформування стискуванням сухих стебел складається з низки послідовних фаз, схематично зображених на рис. 5.13.

Експериментальними дослідженнями стискування сухих стебел за наявності обмежень з боку встановлено закономірність зміни лінійної деформації залежно від тиску, яка певною мірою аналогічна закономірності для свіжозрізаних стебел (див. рис. 5.10, II), хоча й має деякі відмінності, зумовлені крихкістю сухих стебел (див. рис. 5.10, III).

Узагальнюючи сказане, слід зазначити, що основними показниками в разі поперечного стискування стебел між обмежувальними площинами є межа пропорційності  $q_{пц}$  і відповідне їй значення  $\varepsilon_{пц}$ , тиск  $q_{пл}$ , за якого стебло розплющується, а також відповідне йому відносне стискування  $\varepsilon_{пл}$ . Модуль деформації за будь-якого стискування

визначають за формулою  $E = \frac{q}{\varepsilon}$ .

Зауважимо, що за наявності обмежень з боків опір стебел стискуванню зростає.

Наведені вище результати досліджень поперечного стискування стебел і встановлені при цьому закономірності їх деформування не вичерпують усіх особливостей цього складного явища. Залежно від

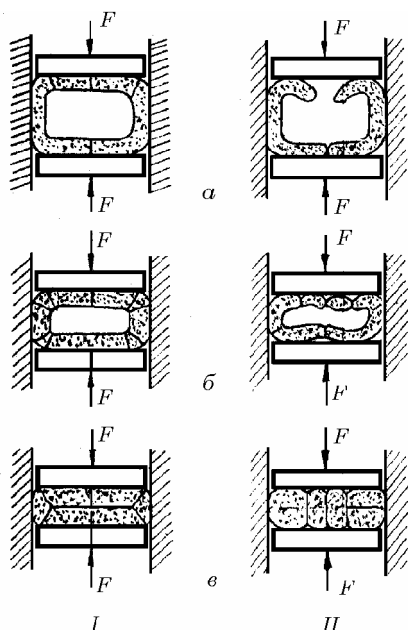


Рис. 5. 13. Фази процесу деформування сухих стебел льону (I) та пшениці і жита (II) за їх стиснення всередині обмежувальних площин:

*a* — поява окремих тріщин і розривів; *б* — поява множини тріщин і розривів; *в* — повне плющення стебла

умов вирощування рослин, кліматичних особливостей та інших обставин можливий дещо відмінний процес деформування рослин.

Вивчення процесу деформування великою мірою залежить від системи розрахунку навантажень, тобто схеми навантажень з найменшою ідеалізацією стосовно реальних умов. Якщо домогтися цього неможливо, то деформівність рослин вивчають на моделях з іншого аналогічного за фор-

мою матеріалу. Так, особливості деформування стебел за їх стиснення всередині обмежувальних площин (рис. 5.14) та дії сил у взаємно перпендикулярних напрямках (рис. 5.15) вивчали на моделях у вигляді трубок з тонкого картону. При цьому встановлено, що в разі деформування вузькими деформаторами (не по всій довжині між обмежувальними площинами) (див. рис. 5.14) початкові фази *a*, *б* аналогічні цьому процесу. Однак після цих фаз можливе сплющування за одним з двох варіантів, наведених на рис. 5.14.

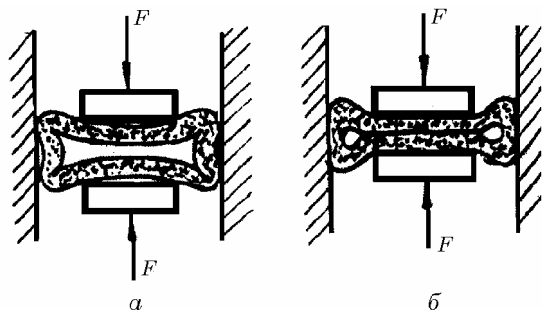


Рис. 5.14. Завершальні фази деформування трубки з тонкими стінками за її стиснення всередині обмежувальних площин за допомогою вузьких деформаторів:

*a* — втрата стійкості бічними стінками; *б* — збереження стійкості бічних стінок

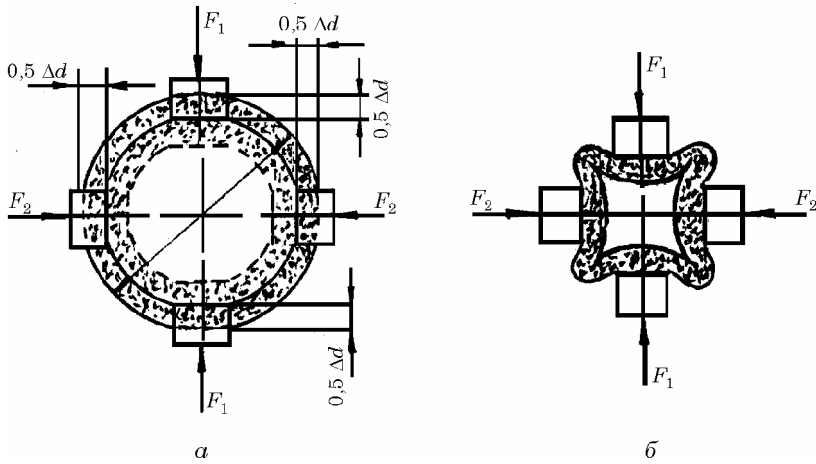


Рис. 5.15. Схема навантаження стебла за поперечного стискання під дією взаємно перпендикулярних сил (а) і завершальна фаза процесу деформування трубки з тонкими стінками (б)

За поперечного стискання стебла під дією взаємно перпендикулярних сил його поперечний переріз зменшується в розмірах в усіх напрямках (див. рис. 5.15). Характер деформування стебел при цьому залежить від співвідношення сил  $F_1$  і  $F_2$ .

Наведені експериментальні дані щодо закономірностей деформування трубок з тонкими стінками значною мірою поширюються і на деформування трубок з товстими стінками, відмінність полягає лише в тому, що в разі сплюснення трубки її внутрішні стінки стикаються значно раніше, ніж переріз набуде форми пелюстки.

Слід зазначити, що процес стискання за розглянутими схемами не варто сприймати за ідеалізоване стискання на зразках для більшості конструкційних матеріалів. За змістом до поняття «стискання» для рослинних матеріалів наближаються поняття «зминання», «плюснення», вдавлювання чужорідного тіла. Зминання рослин виявляється, коли стискувальна сила діє на порівняно невелику ділянку цих матеріалів. Зминання плодів, бульб та деяких інших матеріалів під час збирання врожаю призводить до прискорення початку їх псування і скорочення тривалості зберігання.

Плюснення рослин застосовують з метою прискорення їх висушування, в процесі кормоприготування тощо. Для цього застосовують обертальні вальці з певним зазором між ними, а також інші механізми. У кормоприготуванні іноді використовують процес плюснення з ковзанням, при цьому матеріал подрібнюється.

**Міцність зерен, плодів, коренеплодів за статичного стискання.**

Залежно від ступеня стискання зразків насіння, плодів, коренебульбоплодів тощо вони можуть бути повністю зруйновані  $F_{руйн}$  або пошкоджені травмувальним навантаженням  $F_T$ . Під травмувальним навантаженням розуміють незначне порушення природної будови тканини (невелика умятина, тріщина тощо). Навантаження, менше за  $F_T$ , називають *допустимим* і позначають  $[F]$ . Отже,  $[F] < F_T < F_{руйн}$ .

Навантаження  $F_{руйн}$ , прикладене до насінини, може спричинити сильне руйнування тканин, і вона повністю втратить схожість і здатність до тривалого зберігання; навантаження  $F_T$  майже не викликає втрату життєздатності (схожості), але здатне призвести до значних ускладнень у разі тривалого зберігання насіння. Навантаження  $[F]$  на життєздатність насіння практично не впливає. Для фуражного зерна і коренебульбоплодів основним показником вважають  $[F]$ .

**Міцність рослин на згинання—злам.** Вивчення механічних властивостей при згинанні важливе для таких сільськогосподарських культур як коноплі, льон, кукурудза, соняшник. Це безпосередньо пов'язано з технологічними процесами їх збирання і первинної обробки. Згинання-злам стебел льону і конопель, з одного боку, широко використовують для їх руйнування і видалення волокна в процесі первинної обробки, наприклад, під час зминання. З іншого боку, зламу прагнуть уникнути при збиранні, і жорсткість стебел на згинання є основною характеристикою для конструювання і регулювання збирального апарата льонозбиральних машин і органів, які підводять до нього стебло. Вивчення механічних властивостей окремих органів кукурудзи при згинанні, зокрема відокремлення качанів від стебла, дає змогу розрахувати раціональні способи цього процесу, а також розробити ефективні конструкції робочих органів.

Щодо механічних властивостей при згинанні стебел колосових, то їх досліджують переважно за динамічних навантажень.

Експериментальні дослідження за статичного згинання стебел різних сільськогосподарських культур здебільшого проводять з метою визначення характеристик пружності і жорсткості з урахуванням вологості, а також зміни цих характеристик по висоті стебла.

Особливу увагу під час проведення випробувань на згинання уперек волокон зразків стебел жорсткостеблових культур слід приділяти тій обставині, що в разі згинання одночасно виникає деформація розтягу в одній частині поперечного перерізу зразка і стискання його в іншому. Тому фізичний зміст модуля пружності за згинання дуже різниться від відповідної механічної характеристики в

Рис. 5.16. Схеми випробувань зразків стебел рослин на згинання для визначення показників міцності згинання-зламу (а, б) і жорсткості (в, г): 1 — зразок; 2 — деформатор; 3 — опори; 4 — індикатор

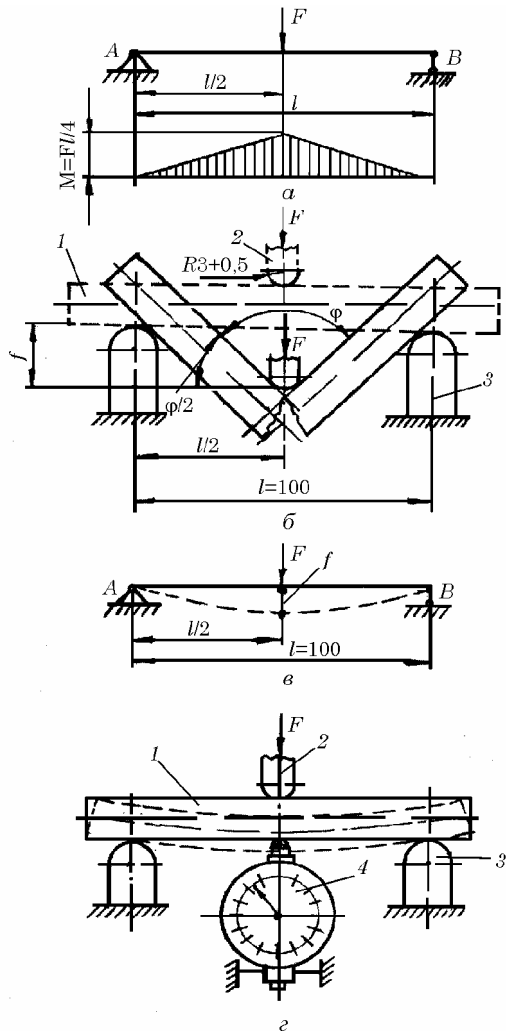
разі випробування на розтяг—стискання. В результаті цього отримана механічна характеристика є самостійним параметром, що відбиває жорсткість стебел при згинанні, тобто відповідає справжньому опору стебел згинальним навантаженням.

Величину модуля пружності визначають за схемою двохопорного згинання із симетричним навантаженням відносно опор зосередженою силою  $F$  (рис. 5.16). Деформації зразка 1 за декількох ступенів навантаження  $F$  вимірюють посередині зразка за допомогою індикатора годинникового типу 4. Для усунення місцевого змінання зразка в зоні контакту навантаження з опорами під зразок встановлюють сферичні металеві підкладки.

Оскільки величину середнього прогину вимірюють посередині зразка, то модуль пружності  $E$  визначають за формулами

$$f = \frac{Fl^3}{48EI}; \quad (5.29)$$

$$E = \frac{Fl^3}{48f}; \quad (5.30)$$





$$EI = \frac{Ff^3}{48f'} \quad (5.31)$$

де  $f'$  — прогин зразка посередині;  $F$  — навантаження, яке відповідає прогину посередині;  $l$  — відстань між опорами (200 мм);  $I$  — осьовий момент інерції;  $EI$  — жорсткість зразка при згинанні упоперек волокон.

Випробування стебел на злам виконують також за схемою двох-опорного згинання статичним навантаженням. Вимоги до зразків такі самі, як і при випробуваннях на розтяг і згинання. Довжина зразків порядку 200 мм, відстань між опорами  $l = 100$  мм. Радіус закруглення наконечника, згинального робочого органа (деформатора)  $R = 3 \pm 0,5$  мм (див. рис. 5.16). Радіус закруглення опор  $O$  і  $O_1$  дорівнює 5 – 10 мм залежно від опору згинанню досліджуваного матеріалу.

Під час випробувань на злам зразок розташовують на опорах так,

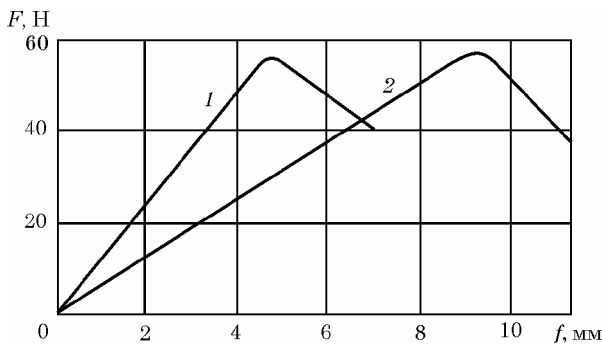


Рис. 5.17. Діаграми згинання—зламу стебел сояшпнику (1) і кукурудзи (2) при згинанні на двох опорах

щоб він ширшим боком розмістився в горизонтальній площині. Швидкість навантаження не повинна перевищувати  $v = 200$  мм/хв. Стрілу прогину  $f'$  визначають за машинною діаграмою або іншим вимірювальним приладом (рис. 5.17).

За одержаним значенням  $f'$  обчислюють кут зламу за формулою

$$\operatorname{tg} \frac{\varphi}{2} = \frac{2f'}{l} \quad (5.32)$$

Іноді питомий опір зламу визначають в одиницях умовного навантаження згинання:

$$\sigma_{\delta} = \frac{M}{W_0}, \quad (5.33)$$

де  $M$  — згинальний момент посередині зразка ( $M = Fl/4$ );

$W_0 = nd^3 / 32$  — осьовий момент опору площі перерізу зразка по зовнішньому діаметру (геометрична площа).

**Зріз.** Процес різання — найпоширеніший вид руйнування сільськогосподарських матеріалів під час їх збирання та переробки. Вивчення цього процесу в різальних апаратах сільськогосподарських машин присвячено багатьом працям. Першими з них, що започаткували теорію різання лезом ножа і заклали основи теоретичного розрахунку різальних апаратів більшості типів сільськогосподарських машин є дослідження російського академіка В. П. Горячкіна. Йому належить і пріоритет в аналітичному дослідженні питань про різання з ковзанням. Він встановив, що процес різання ножом полягає в проникненні леза всередину тіла з витісненням своїми щічками часточок матеріалу. При цьому долаються сили нормального тиску і тертя. Ковзаючий рух ножа полегшує проникнення його в матеріал, а дрібні зазубринки перепилувальною дією порушують зв'язок між часточками. Подальшим розвитком теорії В. П. Горячкіна встановлено основні закономірності різання без ковзання і з ковзанням, які класифікуються за такими ознаками:

а) *різання нормальним тиском  $N_{\max}$  без участі дотичної сили  $T$  і без поздовжнього переміщення  $S$*  (рис. 5.18, а); у цьому разі нормальний тиск  $N$  леза досягає значення  $N_{\max}$ ;

б) *різання за участю дотичної сили  $T$ , але без ковзання*, це можливо в тому разі, коли кут  $\alpha$  між нормаллю до леза і напрямком його переміщення  $S$  не перевищуватиме кут тертя  $\varphi$  леза по матеріалу за даного відносного нормального тиску  $N$  леза на матеріал (див. рис. 5.18, б); при цьому рівнодійна  $R = \sqrt{N^2 + T^2} = N_{\max} = \text{const}$ ;

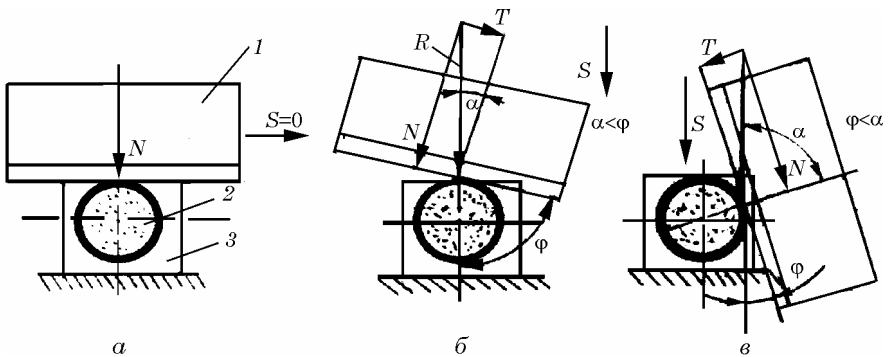


Рис. 5.18. Схеми основних закономірностей різання нормальним тиском без участі дотичної сили (а), за участю дотичної сили без ковзання (б) і за участю дотичної сили з ковзанням (в):

1 — ніж; 2 — стебло рослини; 3 — протирізальний елемент

мінімальне значення нормального тиску, за якого можливе різання без ковзання,  $N_{кр} = R \cos \varphi$ ;  $N_{кр} = N_{\max} \cos \varphi$ ;

в) *різання за участю дотичної сили  $T$  з ковзанням*, у цьому разі кут  $\varphi < \alpha$ , а напрямком переміщення різальних точок леза не збігається з напрямком рівнодійної  $R$ , яка залишається відхиленою від нормалі до леза лише на кут  $\varphi$ , що відповідає даному нормальному тиску  $N$ , тоді як кут  $\alpha$  безперервно зростає в міру зменшення сил  $R$  і  $T$ ; цей вид різання має місце, коли значення сили  $N_{кр} > N > N_{\min}$  (див. рис. 5.18, в).

Необхідною умовою різання з ковзанням є здатність реального матеріалу до деформування під дією леза до появи руйнування кожної часточки. Різання з ковзанням виникає тоді, коли напрямком розрізу (абсолютне переміщення ножа в матеріалі) не збігається з напрямком усіх сил, прикладених до матеріалу з боку леза ножа. При цьому кут відхилення вектора рівнодійної від нормалі до леза завжди менший за кут відхилення лінії відрізу.

Загалом процес різання можна розділити на дві фази: відхилення стебла ножем та його зрізання. У другій фазі, на думку академіка В.А. Желіговського, потрібно розрізняти процес власне різання, який відтворюється лінією перетину граней леза, і процес входження леза в матеріал.

Якщо припустити, що фаза різання розвивається в деформівній зоні і спричинює напружений стан волокон стебла і подальше їх руйнування, то під час аналізу цього процесу доцільно виділити три послідовні етапи: 1) взаємодію леза і матеріалу; 2) формування зони пружно деформованих волокон; 3) розрив волокон.

Визначити такі важливі характеристики, як зусилля і робота різання неможливо без знання фізики явищ, що виникають під час перерізування стебла, чіткої картини деформації та руйнування стебла лезом.

Дослідженнями, проведеними Ю. Ф. Новиковим на твердостеблових культурах, встановлено, що в процесі деформування волокон стебла лезом вони сприймають різні види деформацій: стискання — в поперечному напрямку, розтягу — в поздовжньому, а також згинання і зсуву. Руйнуються волокна здебільшого від поздовжнього розтягу.

Досвід засвідчує, що процес різання стебел є складним періодичним процесом, що відбувається з визначеною частотою зміни фаз стискання-розтягу. Ця частота залежить від геометрії різального інструмента: чим гостріше лезо, менший кут загострення і більший кут нахилу леза (або коефіцієнт ковзання), тим вища частота коливань. Збільшення останньої відповідає локалізації руйнування біля леза, що зумовлює зменшення зусилля різання.

Зусилля різання — це функція багатьох змінних: характеристики стебла (діаметр, зрілість, висота зрізу), сегмента (гостроти його різальної кромки, кута загострення, товщини, насічки), швидкості різання, кута нахилу траєкторії руху леза відносно осі стебла.

В результаті експериментальних досліджень С. І. Рустомова та інших було зареєстровано ряд цікавих положень.

1. Процес різання можна чітко розмежувати на стадії: пружна деформація з ущільненням матеріалу стебла; руйнування матеріалу стебла.

2. Експериментальні дослідження щодо різання стебел підтвердили гіпотезу про лінійну залежність деформацій матеріалу рослинної маси від прикладеного навантаження.

3. Процес різання включає такі етапи: контакт леза з волокнами; поперечне згинання волокон; ущільнення і руйнування паренхіми; зростання напружень у волокнах і їх руйнування.

Порівняльне вивчення явищ, які відбуваються під час перерізування стебла, дало змогу класифікувати статичне різання лезом за видами:

а) з контактним руйнуванням матеріалу стебла за незначної деформації незруйнованих ділянок (рис. 5.19, а);

б) з чергуванням контактного і розривного руйнування матеріалу стебла за збільшення деформації незруйнованих ділянок (див. рис. 5.19, б);

в) з попереднім значним зминанням матеріалу стебла і наступним передавлюванням; ця ділянка деформації в багато разів більша за зону руйнування (див. рис. 5.19, в);

г) вид різання (I–III) визначається співвідношенням таких параметрів, як кут загострення ножа, товщина леза, швидкість різання, співвідношення нормального і дотичного переміщення леза, во-

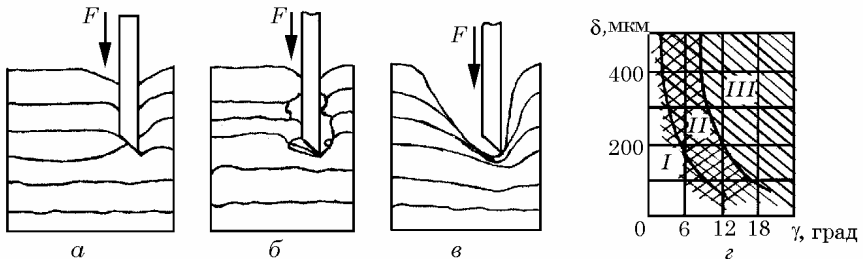
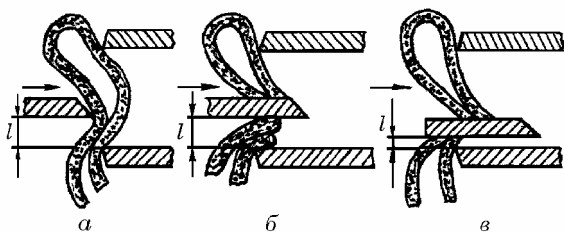


Рис. 5.19. Види статичного різання лезом із контактним руйнуванням матеріалу стебла (а), з чергуванням контактного і розривного руйнування (б), з попереднім значним зминанням матеріалу стебла (в) та номограма видів статичного різання залежно від кута загострення леза  $\gamma$  і товщини леза  $\delta$  за абсолютної вологості стебла 66 % (г)

логість матеріалу і зазор між різальними частинами (див. рис. 5.19, г); такі номограми дають змогу оцінювати в кожному конкретному випадку перебіг процесу різання;

д) паренхімна маса руйнується під дією місцевого тиску з боку лека і деформованих волокон шляхом сплюснення стінок клітковини та витікання внутрішньоклітинної рідини.

Розглянемо основні фактори, які впливають на технологічний процес різання. Ніж різального апарата збиральних машин зрізає стебла, притискуючи їх до кромки протирізальної частини пальця і до пера пальця зверху. Стінки трубчастих стебел зближуються під тиском лека — стебло прогинається (рис. 5.20, а).



**Рис. 5.20.** Вплив величини зазору  $l$  між різальною і протирізальною частинами на процес різання:

а, б — великий зазор; в — малий зазор (а — початок різання; б, в — кінець різання)

Слід зауважити, що на хід процесу і величину робочого зусилля впливають фізико-механічні властивості та розміщення стебел, швидкість руху ножа, величина зазору між різальною і протирізальною частинами, кут загострення сегментів і вкладок, гострота лека, кут між лезом ножового сегмента і напрямком руху машини, кут між різальним і протирізальним лезами (рис. 5.21). Встановлено, що зі збільшенням швидкості ножа від 0,3 до 0,6 м/с опір різанню різко зменшується, подальше підвищення швидкості зменшує опір повільніше. В існуючих збиральних машинах середня швидкість ножа дорівнює 1 – 2, найбільша — 2 – 3 м/с, швидкість початку і кінця різання — 1,6 – 2,7 м/с.

Для більшості матеріалів опір деформуванню зростає з підвищенням швидкості деформування. Зменшення опору деформуванню для рослинних матеріалів можна пояснити тим, що за великої швидкості ножа деформації стебла встигають поширитись меншою мірою.

Зріз стебел без опіри (консольний зріз) створюється за значно більшою швидкістю ножа, ніж у звичайних косарок і жаток. Наприклад, швидкість ножових сегментів у ротаційних апаратах становить 40 – 50 м/с, тоді як максимальна швидкість ножів у косарок і жаток не перевищує 3 м/с.

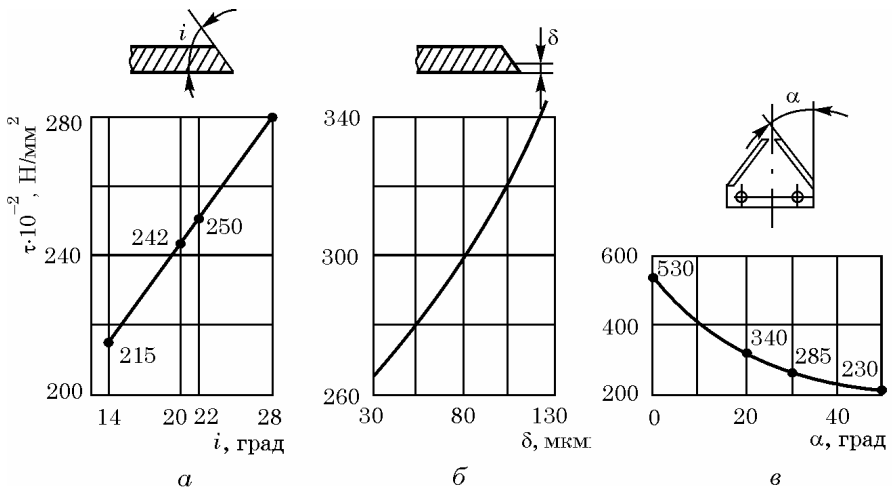


Рис. 5.21. Вплив на напруження зрізування стебел кута загострення  $i$  (а, зріз конопель), товщини леза  $\delta$  (б, зріз жита) та кута різання  $\alpha$  (в, зріз пшениці)

За великого зазору  $l$  (див. рис. 5.20, а) нижня частина стебла затягується ножом і це призводить до виникнення значних сил тертя. Верхня частина стебла, згинаючись, також притискується до сегмента. За малого зазору  $l$  затягування нижньої частини стебла не виникає (див. рис. 5.20, б) й опір різанню зменшується. Вплив зазору помітніший за вологих волокнистих стебел і затуплених лез. Кращі результати стосовно зусилля і чистоти зрізання отримують за зазору  $l = 0,3$  мм для трав і  $0,5$  мм — для колосових.

Кут загострення  $i$ , встановлений стандартом, дорівнює  $19^\circ$ , вкладки (протиризальної пластини)  $45$  і  $60^\circ$ . Після загострення сегмента кут загострення збільшується в процесі експлуатації жаткових апаратів до  $22 - 23^\circ$ . Залежність опору зрізуванню різних культур за можливих кутів загострення і збільшення товщини леза наведено на рис. 5.21 а, б.

Кут  $\alpha$  між лезом сегмента і напрямком руху машини (кут ковзання) великою мірою впливає на зусилля різання. Так, зі збільшенням цього кута опір різанню зменшується. При виборі кута  $\alpha$  існує обмеження, пов'язане з можливим виштовхуванням стебел з простору між лезами за критичної величини кута між ними. Кут, що не перевищує критичної величини, називають *кутом защемлення*.

Для оцінювання процесу різання рослин з урахуванням конструктивних особливостей робочих органів жаткових апаратів, швид-

кості різання тощо визначають питому роботу  $a$  (кДж/м<sup>2</sup>) за статичного і динамічного навантаження за формулою

$$a = \frac{A}{S} = \frac{F l_F}{S}, \quad (5.34)$$

де  $A$  — повна робота, затрачена на різання зразка;  $F$  — робочий опір при різанні;  $l_F$  — довжина шляху ножа (проекція шляху ножа на напрямок сили  $F$ );  $S$  — площа поперечного перерізу зразка.

Якщо випробовують одиничне стебло, то площу поперечного перерізу визначають за середнім діаметром зразка в місці руйнування. Якщо зразок складається з групи стебел рослин, то обчислюють площу перерізаних частин без вільних проміжків між ними і всередині них. Останнє дає точніші результати, оскільки площа за одного й того самого числа стебел у зразку може змінюватись залежно від їх ущільнення і розміщення.

Часто різанню передують стискання матеріалу ножем, і виконану при цьому роботу враховують окремо.

Якщо випробувальна машина обладнана діаграмним пристроєм, то роботу різання визначають за площею діаграми методом планіметрування або іншим.

Відношення  $A/S$  у формулі (5.34) не можна вважати напруженням зрізування, оскільки в цьому разі руйнівне напруження виникає не одночасно по всьому перерізу, а тільки в зоні безпосередньої дії ножа. Це слід враховувати при дослідному визначенні напружень зрізування рослин для характеристики їхніх фізико-механічних властивостей.

Іноді за відомого максимального зусилля  $F_{\max}$  за статичного різання зразка обчислюють межу міцності  $\tau_{\text{мц}}$  за виразом

$$\tau_{\text{мц}} = 127,3 \frac{F_{\max}}{d^2}, \quad (5.35)$$

де  $d = 0,32L$  — зведений діаметр поперечного перерізу зразка;  $L$  — периметр поперечного перерізу зразка;  $127,3 = 100 \cdot 4/\pi$  — сталий коефіцієнт.

Під час випробувань на зрізування як різальний елемент здебільшого використовують стандартний сегмент, а як протиризальний — стандартний палець сінокосарки з вкладкою (рис. 5.22). Сегмент  $3$  до утримувача  $1$  кріплять гвинтами  $2$ , для чого призначені два стандартні отвори в ньому. Два або кілька додаткові отвори, які свердлять у сегменті, використовують для додаткових досліджень впливу кута різання на зусилля зрізування.

Гострота лева (товщи-  
на різальної кромки) при  
випробуваннях має бути в  
межах 50 – 100 мкм. За-  
зор між різальною і про-  
тирізальною частинами  
пристрою не повинен пе-  
ревищувати 0,5 мм. Дов-  
жину різання витриму-  
ють у межах 50 – 100 мм.  
Зразки для випробувань  
вирізають в інтервалі  
третього міжвузля (від  
кореневої шийки) або в  
інтервалі стебла, де від-  
бувається зрізування рос-  
лини збиральною маши-  
ною. Напрямок зрізу —  
упоперек ширшого боку  
перерізу.

Зауважимо, що процес  
різання за статичних  
умов не повною мірою ха-  
рактеризує технологічний  
процес роботи різального  
апарата збиральної машини.  
Тут усі процеси швидкоплинні, тобто  
різання відбувається в динамічних умовах. Взагалі динамічну дію  
навантажень під час визначення процесу різання моделюють на  
маятникових копрах, обладнаних допоміжними пристроями з вико-  
ристанням таких самих різальних пар сегмент — протирізальна  
пластина. Крім того, на копрах можна відтворювати різні види де-  
формацій: розтягу, згинання, зламу, різання, обмолоту та ін. Вели-  
чина роботи, яку визначають на приладі, характеризує енергоєм-  
ність тієї чи іншої операції технологічного процесу, який здійснює-  
ється в сільськогосподарських машинах.

Розглянемо принцип роботи маятникового копра (рис. 5.23). Ма-  
ятник вагою  $G$  підвішують на горизонтальній осі  $O$  на відстані  $r$  від  
центра ваги маятника. Якщо маятник відхиляється від вертикалі  
на кут  $\beta_0$ , то це означає, що він має деяку потенціальну енергію  $A$ ,  
пропорційну висоті підймання  $h$  і вазі маятника  $G$ , тобто  $A = Gh$ .  
Якщо на шляху  $A_0A_1$  закріпити зразок, наприклад у точці  $E$ , і від-  
пустити маятник, то останній під час удару здеформує його, затра-  
тивши на це весь запас енергії  $Gh$  або частину її.

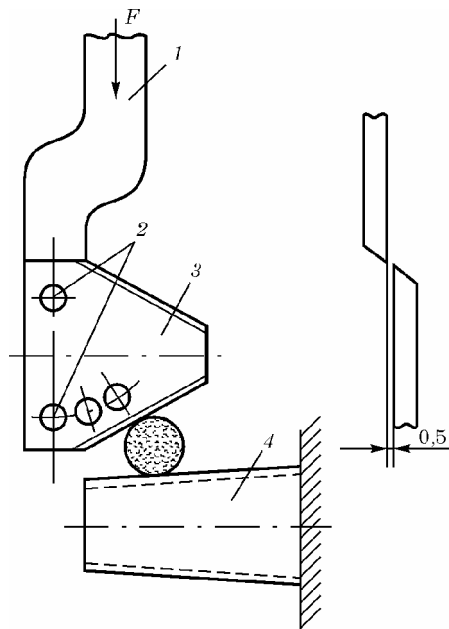


Рис. 5.22. Схема випробування стебел рослин на зрізування:

1 — утримувач; 2 — гвинти; 3 — різальний елемент; 4 — протирізальний елемент



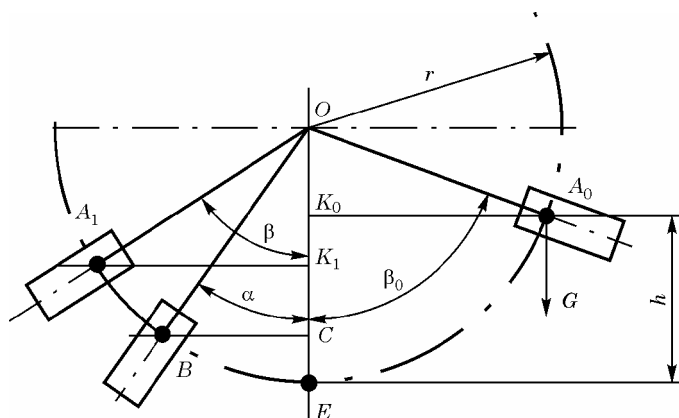


Рис. 5.23. Схеми маятникового копра

Конструкція маятникового копра, що ґрунтується на цьому принципі, дає змогу практично визначати будь-яку кількість використаної енергії в межах  $Gh$ . Якщо падіння маятника відбувається без закріпленого на опорі зразка (холостий хід), то він, пройшовши точку  $E$ , має піднятися знову на висоту  $h$  за рахунок сталої потенціальної енергії  $Gh$ . Однак такий процес може відбуватися тільки в ідеальних умовах — за відсутності тертя та інших непередбачених опорів. Фактично маятник підійметься на висоту, меншу за  $h$  у положення  $OA_1$ , тобто нижче за початкове на величину  $K_0K_1$ . Робота маятника, затрачена на подолання шкідливих опорів (холостий хід)  $A_x$ , становитиме

$$A_x = GK_0K_1 = G(OK_1 - OK_0). \quad (5.36)$$

Виразивши відрізки  $OK_1$  і  $OK_0$  відповідно через функції  $\beta$  і  $\beta_0$ , отримаємо

$$A_x = G(rcos\beta - rcos\beta_0) = Gr(cos\beta - cos\beta_0). \quad (5.37)$$

Поставивши зразок під падаючий маятник, побачимо, що він виконав роботу  $A_x$  плюс роботу деформації зразка, підійнявшись на кут  $\alpha$ . При цьому точка  $B$  знаходиться значно нижче, ніж точка  $A_1$ , оскільки маятник на цей раз подолав не тільки шкідливі, а й корисні опори, затративши більше енергії на величину відрізка  $K_1C$ . З трикутників  $OA_0K_0$  і  $OBC$  випливає, що  $K_1C = OC - OK_1$ . Тоді робота  $A$ , затрачена на подолання шкідливих і корисних опорів, дорівнюватиме

$$A = GK_1C = G(r \cos \alpha - r \cos \beta_0) = Gr(\cos \alpha - \cos \beta_0). \quad (5.38)$$

Звідси, корисна робота, затрачена на деформування зразка, становитиме

$$A_k = A - A_x = Gr(\cos \alpha - \cos \beta). \quad (5.39)$$

Отже, щоб обчислити роботу деформації, потрібно знати вагу маятника  $G$ , відстань  $r$  від осі підвішення маятника до центра його ваги і кути підймання маятника після холостого ходу  $\beta$  і робочого  $\alpha$ .

За конструктивним виконанням маятникові копри бувають з постійним і змінним запасами енергії за рахунок різної ваги маятників.

*Фрикційні характеристики сільськогосподарських матеріалів* оцінюють за такими показниками: а) коефіцієнтом тертя спокою  $f_{\text{сп}}$ ; б) коефіцієнтом тертя руху (динамічним)  $f_{\text{д}}$ . Обидва показники обчислюють як відношення сили тертя  $F_{\text{т}}$  до нормального тиску  $N$ , тобто

$$f = F_{\text{т}} / N. \quad (5.40)$$

У першому випадку визначають силу тертя  $F_{\text{т}}$ , яка виникає в момент зсуву (зрушення) зразка відносно поверхні тертя, у другому — силу тертя  $F_{\text{т}}$ , яка встановилася в процесі поступального або обертального руху поверхні тертя. При цьому силу тертя визначають за допомогою приладів різної конструкції (рис. 5.24). Зразок 2 розміщують у коробці 1 без дна і встановлюють її на змінну поверхню верхньої частини похилої площини 3, зв'язану з горизонтальною площиною 5 шарніром і підйомним механізмом 4 (див. рис. 5.24, а). Кут нахилу площини до горизонту  $\alpha$  у цьому разі є граничним кутом стану спокою зразка та руху його по похилій площині і визначає коефіцієнт тертя спокою:

$$f_{\text{сп}} = F_{\text{т}} / N = \frac{G \sin \alpha}{G \cos \alpha} = \operatorname{tg} \alpha. \quad (5.41)$$

За такою самою схемою визначають коефіцієнт тертя на горизонтальній площині (див. рис. 5.24, б). Повільно прикладаючи силу  $G$ , добиваються моменту зрушення зразка 2 відносно поверхні 5 і за допомогою динамометричного пристрою 6 реєструють величину сили  $F_{\text{т}}$ , за якої почався рух зразка. Коефіцієнт тертя  $f_{\text{сп}}$  визначають за залежністю

$$f_{\text{сп}} = F_{\text{т}} / N = F_{\text{т}} / G \cos \alpha. \quad (5.42)$$

Випробування сільськогосподарських матеріалів на тертя потребують визначення великого числа факторів, а також взаємозв'язків між ними. Тому і машини тертя різні за конструкцією та принциповими схемами. Як правило, машини забезпечують досить велике варіювання робочих режимів тертя, в тім числі швидкостей ковзання, нормального тиску, робочих температур тощо. При цьому вони різняться за двома основними ознаками: положенням вектора навантаження відносно площини розміщення векторів лінійних швидкостей основного руху; характером відносного руху зразка і контртіла. На рис. 5.24, *в, г* зображено схеми машин, в основу дії яких покладено обертальний рух площини тертя 7 по нерухомому зразку 2. Силу тертя  $F_T$  реєструє динамометричний пристрій 6.

За цими схемами роботи машин можна варіювати широким спектром навантажень (нормального тиску  $N = G \cos \alpha$ ) і швидкостей  $\omega$ . Машини можуть бути обладнані різними за принциповими схемами пристроями для вимірювання температури в зоні тертя, тиску, контролю кутової швидкості обертання контртіла.

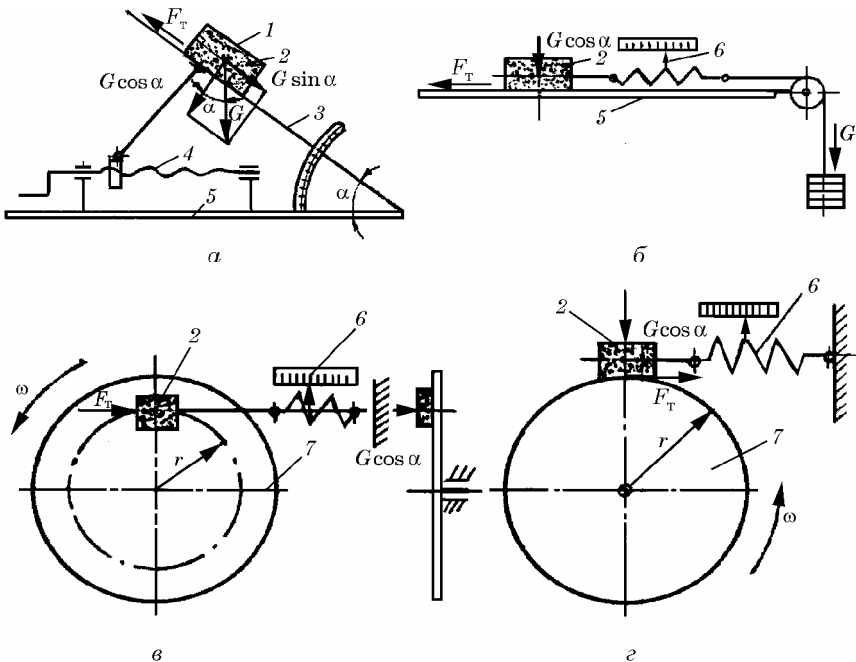


Рис. 5.24. Принципові схеми приладів для визначення коефіцієнтів тертя на похилій (*а*), горизонтальній (*б*) площині та в разі розміщення вектора нормального тиску перпендикулярно (*в*) і паралельно (*г*) площині розміщення векторів лінійних швидкостей основного руху

### 5.3. Умови роботи збиральних агрегатів і молотильних вузлів зернозбиральних машин

Життєдіяльність зерна будь-якої рослини відбувається за умов постійної взаємодії біологічних і зовнішніх природних факторів. Розвиток сільськогосподарських рослин закінчується створенням відповідної кількості основної й побічної продукції, яку потрібно своєчасно і якісно зібрати.

На формування врожаю впливає безліч чинників, які зумовлюють багатфакторність біологічних і фізико-механічних властивостей зерна і стеблостою у період збирання. Це призводить до одержання зернової маси, яка надходить у бункер зернозбирального комбайна, неоднорідного складу. Зернова маса є сумішшю окремих елементів, різних за біологічними, фізіологічними, фізико-механічними і технологічними властивостями.

Склад такої маси визначається переважно станом стеблостою і може містити понад 50 елементів. Урожайність зерна — основний показник, який характеризує стан стеблостою у період збирання. На врожайність впливають також число стебел на одиниці площі, розміри колоска чи волоті, маса 1000 зерен та інші фактори. Врожай зерна неможливо зібрати без побічної продукції, тому використовують ще один показник — відношення маси зерна до маси соломистої частини у складі зібраної культури.

Особливістю рослинних матеріалів є волокнистість, неоднорідність будови, значна відмінність опору волокон рослин у поздовжньому і поперечному напрямках. Рослинний матеріал у період збирання врожаю дуже гігроскопічний, тому він піддається постійній дії факторів навколишнього середовища. Насичення рослинних клітин вологою істотно впливає на властивості стебел. Для зернових культур (пшениця, жито, ячмінь, овес) та рису густина стеблостою становить 300 – 600 стебел на 1 м<sup>2</sup>, довжина стебел — 400 – 700 мм і більше. Найкоротші стебла у вівса, найдовші — у жита. Відношення маси зерна до маси соломистої частини для зернових культур змінюється від 1 : 0,8 до 1 : 2,5, для рису — від 1 : 3 до 1 : 4. Маса колоска озимої пшениці становить 1—1,3 г, урожайність рослинної маси зернових культур — 20 – 150 ц/га.

Твердість ґрунту під зерновими у період їх скошування 1 – 1,2 МПа, під рисом — близько 0,3 МПа. Вологість ґрунту в чеках під рисом у шарі завтовшки до 10 см досягає 55 %, тому для скошування рису потрібні машини з підвищеною прохідністю. Особливістю збирання рису є висока його вологість під час скошування.

Колоски жита та ячменю у період дозрівання нахиляються вниз, і стебла здатні до полягання. Для рису, як правило, полеглість має прикореневий характер.

Діаметр стебел колосових культур на висоті зрізу становить 2 – 4 мм, діаметр стебел рису — 6 – 8 мм.

Пшениця, жито, ячмінь мають середню довжину колоска 50 – 75 мм, рис та овес — 100 – 200 мм.

Урожайність ярї пшениці становить 8 – 30 ц/га, озимї пшениці та ячменю — 20 – 60, жита — 15 – 25, рису — 40 – 60 ц/га.

За даними науково-дослідних установ, як зазначав І. Ф. Василенко, максимально можливі показники структури врожаю озимї пшениці для степових районів України можуть бути такими: польова схожість зерна — 85 – 95 %; число рослин під час скошування — 350 – 400 шт/м<sup>2</sup>; число колосків — 500 – 700 шт/м<sup>2</sup>; число зернин у колоску — 30 – 40 шт.; маса 1000 зерен — 45 – 50 г; урожайність — 80 – 90 ц/га.

Приблизні оптимальні параметри формування посівів і структура врожаю озимї пшениці для центральних районів нечорноземної зони: норма висіву насіння — 450 – 500 шт/м<sup>2</sup>; густота рослин — 360 – 400 шт/м<sup>2</sup>; число стебел перед зимівлею на одну рослину — 2 – 3 шт.; число продуктивних стебел перед збиранням — 500 – 550 шт/м<sup>2</sup>; озерненість колоска (зерна) — 25 – 30 шт.; маса 1000 зерен — 40 – 45 г; збір зерна — 500 – 600 г/м<sup>2</sup>.

Особливістю вегетації гречки є те, що її дозрівання триває 25 – 30 діб. Спочатку дозрівають зерна нижнього ярусу рослин. Ці зерна, як правило, в 1,2 – 2,5 раза більші за зерна, що дозрівають останніми. За час дозрівання останніх зерен перші дозрілі зерна можуть обсіпатись. Відношення маси зерна до маси соломистої частини гречки становить 1 : 4. За час висушування валків це відношення зменшується до 1 : 2, що полегшує обмолочування і сепарацію зерна гречки. Висота стеблостою гречки становить 300 – 1000 мм, урожайність — 15 – 40 ц/га.

Агробіологічні властивості бобових культур (гороху, квасолі, сої, чини та ін.) різняться від властивостей зернових та круп'яних культур. Горох має стебла малої жорсткості з незначним опором згинанню і зламу. Стебло гороху закінчується вусиками, які чіпляються за сусідні рослини, внаслідок чого поле гороху — це суцільний переплетений покрив. У зв'язку з цим під час збирання гороху відокремлення однієї рослини від іншої ускладнюється. Під час підготовки жатки для скошування гороху і гречки особливо ретельно доводиться налагоджувати польовий подільник. Потрібно відрегулювати його так, щоб скошена частина рослин добре відділялась від нескошеної і не створювались умови для великих втрат зерна на полі. Слід зазначити, що під час збирання зв'язність рослин ускладнює формування валка. Полеглість стебел найчастіше має напрямок упоперек рядків.

Густота стеблостою гороху становить 100 – 150 стебел на 1 м<sup>2</sup>, довжина стебел — 500 – 3000 мм; середня висота стеблостою — 300 – 400 мм, довжина бобів — 50 – 70 мм.

Під час дозрівання гороху близько 80 % бобів розміщується в ярусі від 0 до 150 мм від поверхні ґрунту, з них до 20 % лежать на землі. Низьке розміщення бобів на полеглих стеблах, неодноразовість дозрівання, а також здатність їх до розтріскування ускладнюють збирання гороху з малими втратами. Для зменшення втрат зерна під час скошування на різальний апарат жаток монтують стеблорізачі, висоту зрізу встановлюють якомога меншою. Зусилля для відривання стебел гороху від кореневої шийки дорівнює 4 – 25 Н. З підвищенням вологості стебел зусилля на їх відривання зростає. Відношення маси зерна до маси соломи коливається від 1 : 1 до 1 : 8. Урожайність бобових 10 – 40 ц/га.

Густота стеблостою сої становить 7 – 10 стебел на 1 м<sup>2</sup>, довжина стебел — 400 – 750 мм, діаметр стебел у зоні кореневої шийки — 4 – 12 мм, довжина бобів — 20 – 50 мм. Зусилля, потрібне для відривання бобів від стебла, досягає 10 Н і більше, а зусилля для розривання стебла в середньому дорівнює 400 Н. Урожайність сої на незрошуваних полях досягає 15 – 20, на зрошуваних — 25 – 30 ц/га.

Урожайність і стан стеблостою зернових, круп'яних і бобових культур багато в чому визначаються погодно-кліматичними умовами. Відомо, що визначення оптимальних строків початку збирання врожаю значною мірою впливає на якість збирання та на втрати, тобто на кінцевий результат.

Кращими строками скошування трав на сіно є такі, які дають змогу одержати сіно з високим вмістом поживних речовин — протеїну і каротину. Для злакових трав — це період колосіння (до початку цвітіння), для бобових — період бутонізації. Скошування трав на сіно треба закінчувати до періоду повного цвітіння.

У разі дуже низького зрізування трав зменшується здатність трави до відростання отави, у разі високого — втрачається значна частина врожаю. У лісостеповій зоні висота зрізування природних трав на сіно має становити 5 – 6, у степовій — 4 см. Висота зрізування сіяних трав — 8 – 10 см. Висота трав у середньому досягає 40 – 80, пшениці і жита — 100 – 170 см. Урожайність трав залежно від зони вирощування — 5 – 30 ц/га. Середнє число стебел на 1 м<sup>2</sup> природних трав становить 1200 – 5000; пшениці і жита — 450 – 600. Діаметр стебел сіяних трав — 2 – 3, природних — 0,4 мм.

Основна маса скошених рослин зернових культур розміщена у верхній частині стебел, бобових — у середній, степових трав — у нижній.

Якщо співвідношення маси бур'янів і хлібних злаків не перевищує 1 : 10, то забур'яненість поля вважають слабкою; за співвідношення не більше 2 : 10 — середньою; за співвідношення 3 : 10 і більше — сильною. Велика кількість бур'янів, особливо вологих, ускладнює роботу жаток і молотильних вузлів комбайнів.

#### 5.4. Механіко-технологічні властивості стебел сільськогосподарських культур у період скошування

**Механічні властивості стебел рослин сільськогосподарських культур.** Механічні властивості рослин кожної культури дуже мінливі і залежать від сорту рослини, фази її розвитку, погодних умов, агротехніки та ін.

Для стебел зрілих культур кут нахилу лінії розтягування  $\alpha_2$  більший, ніж для зелених  $\alpha_1$  (рис. 5.25). Ділянка текучості при цьому не утворюється.

Міцність зразка *на розрив* за статичних умов визначають динамометрами різних конструкцій (див. рис. 3.3). За допомогою таких приладів можна визначити силу, потрібну для руйнування зразка, а також напруження, що виникає у зразку в будь-який момент часу впродовж досліду. Кожному значенню напруження відповідає певне подовження зразка.

Перед випробуванням на розтягування знімають реверсивний пристрій 2, зразок закріплюють у верхньому 1 і нижньому 4 затискачах. Нижній затискач приладу під час повертання рукоятки 5 підіймається або опускається. Прилад дає змогу визначити такі показники:

- ▶ тимчасовий опір  $\sigma_{\text{мц}}$  (див. 5.17);
- ▶ відносне подовження зразка  $\varepsilon$  (див. 5.18);
- ▶ модуль пружності  $E$  (див. 5.19).

На величину зусилля на розрив істотно впливає тривалість дії навантаження. За зміни тривалості від 15 с до 2–3 хв зусилля на розрив зменшується на 25–30 %.

Статична міцність матеріалу стебел колосових культур може досягати міцності металів. Для різних сортів даного виду рослин вона коливається в широких межах. За даними експериментальних досліджень се-

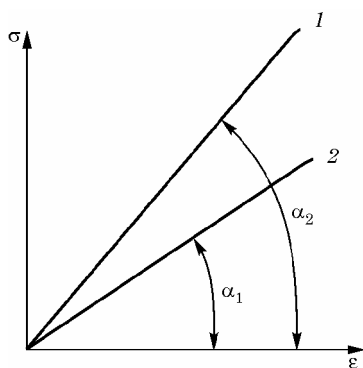


Рис. 5.25. Діаграма розтягування стебел:

1 — зріле стебло; 2 — зелене стебло

редня міцність стебел пшениці змінюється від 11,2 до 40,7 МПа, жита — від 26,4 до 37,5 МПа. Міцність стебел залежить як від площі їхнього поперечного перерізу, так і від структури стебла. Так, з підвищенням вмісту вологи в стеблах міцність їх збільшується, а зі збільшенням міцності стебел полягання їх зменшується.

Динамічна міцність стебел рослин на розрив залежить від міцності матеріалу стебла та площі поперечного перерізу. З колосових культур найменшу динамічну міцність мають стебла ячменю, найбільшу — жита. У міру дозрівання енергоємність руйнування стебел колосових культур зменшується.

Середнє статичне зусилля на розрив зеленого стебла кукурудзи в його середній частині становить 2,2, сухого — 2,8 кН. Зі збільшенням діаметра стебла у міру дозрівання руйнівне напруження зменшується від 11,1 до 8,9 МПа, а відносне подовження — від 1,8 до 0,9 %.

Слід зазначити, що на механічні властивості стебел рослин впливають деякі агротехнічні заходи, види внесених добрив, густина рослин тощо.

Застосувавши реверсивний пристрій, на приладі (див. рис. 3.3) можна також визначити сили і деформації, які виникають під час стискання зразка.

При дослідженні стебел *на стискання* майже в усіх випадках спостерігалось руйнування (розколювання) зразка. Максимальне зусилля для стебла кукурудзи ( $d_k = 23...28$  мм, вологість 58,2 %) становило 4,7 кН, для стебла соняшника ( $d_c = 25...38$  мм, вологість 40,9 %) — 5,1 кН. Межа міцності для стебла кукурудзи  $\sigma_k = 7,5$  МПа, для стебла соняшника —  $\sigma_c = 7$  МПа.

Для зрілого стебла кукурудзи ( $d_k = 22$  мм, вологість 15,3 %, довжина зразка 160 мм) Ю. І. Сунцов виявив чотири етапи сплюснення (рис. 5.26). **1.** Стискання зразка у межах пружної деформації (ділянка 1). Величина деформації прямо пропорційна зусиллю стискання. Така закономірність триває до початку руйнування зразка. **2.** Руйнування зразка (ділянка 2) з розколюванням його вздовж волокон. **3.** Для ділянки характерне сповільнене наростання зусилля у разі великих деформацій. Опір стисканню чинить переважно серцевина (ділянка 3). **4.** Сплюснення настає після повного руйнування здерев'янілого кільця і характеризується швидким наростанням зусилля у разі незначних деформацій (ділянка 4).

Основною характеристикою поведінки стебла під час згинання є його жорсткість, яка визначається величиною  $EI$  ( $E$  — модуль пропорційності,  $I$  — момент інерції). Експериментальні дослідження показують, що жорсткість стебла залежить переважно від його



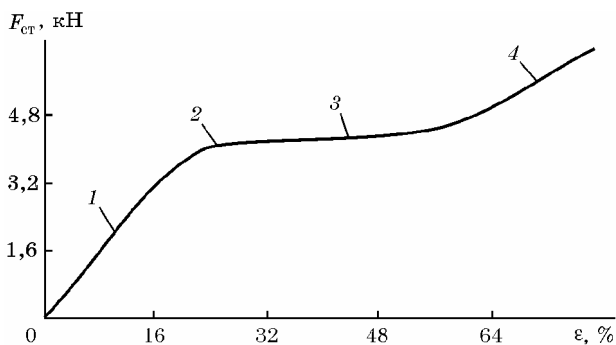


Рис. 5.26. Залежність деформації сплюснення  $\epsilon$  стебла кукурудзи від прикладеного навантаження  $F_{ст}$

зовнішнього діаметра. Сорт культури, вологість, строк збирання, величина внутрішнього діаметра стебла менше впливають на величину його жорсткості. Незначний вплив на жорсткість стебла внутрішнього його діаметра пояснюють тим, що зі зміною величини моменту інерції  $I$  змінюється і модуль пропорційності  $E$ .

Для вибору параметрів підвідних робочих органів збиральних машин важливе значення має величина критичного радіуса кривизни стебла. Злам стебла виникає тоді, коли в розтягнутій зоні напруження досягає величини руйнівного. Величина критичного радіуса кривизни стебла залежить в основному від його діаметра.

Прогинання стебла знижується зі зменшенням довжини консолі та збільшенням його діаметра.

Якщо стан стебла наближається до межі зламу, то після зняття навантаження воно повертається у початкове положення. Пружнов'язкі властивості стебел рослин визначаються їх анізотропною структурою і наявністю порожнин, заповнених повітрям і рідиною. Зі збільшенням швидкості руху жатки стебла сильніше нахиляються її робочими органами. Якщо пружні властивості стебел стають незначними, то стебла ламаються під час нахиляння, що може спричинити втрати врожаю з незрізаноного колосся. Значні пружні властивості стебел дають змогу збільшувати робочу поступальну швидкість жатки.

Залежність між середніми значеннями зусилля і нахиляння в процесі відхилення стебла приблизно пропорційна. Середнє значення зусилля, потрібне для зламування одного із стебел, розміщених у групі, в 1,5 – 2 рази менше, ніж одного відхиленого стебла. Це явище можна пояснити тим, що в разі відхилення групи стебел не всі стебла однаково напружені. Найбільше напружені ті стебла, які розміщені на периферії групи.

За густого стеблостою дія робочого органу машини поширюється на ділянку  $l_0$  (рис. 5.27), за рідкого — робочий орган діятиме тільки на стебла ділянки  $l$ .

Коефіцієнт взаємодії  $K'_B$  стебел визначають за формулою

$$K'_B = l_0 / l. \quad (5.43)$$

Для рідкого стеблостою  $K'_B = 1$ , для середнього — 1,3 – 1,4, для густого — 1,7. Величина коефіцієнта  $K'_B$ , а також імовірність стикання відхиленого стебла з іншими залежить від густоти стеблостою, висоти стебел, їх переплетення та кута відхилення стебла.

Злам стебла характеризують величиною затраченої роботи.

У результаті проведення випробування на згинання зразків із свіжозрізаних стебел за відстані між опорами 200 мм було встановлено, що зусилля зламу залежить від ступеня дозрівання стебел, їх діаметра і для зелених стебел у середньому становить 300, а для сухих — 260 Н, зменшуючись від кореневої шийки до верху стебла. Стріла прогину при зламі для зелених стебел мало змінюється від низу стебла до верху і становить 22 мм; для сухих стебел зменшується від верху до низу і становить у середньому 21 мм. При консольному згинанні-зламі стебел у разі природного їх закріплення в ґрунті і довжині консолі 100 – 125 мм зусилля зламу дорівнює 19,4 Н, критичний кут згинання — 20°, стріла прогину — 62 мм і момент на злам зелених стебел — 25,9, а зрілих — 18,7 Н·м.

Стебла кукурудзи і соняшнику мають різну будову. Деформація їх залежить від схеми згинання (рис. 5.28).

За незначних деформацій стебло чинить сильний опір згинанню. Закон Гука у цьому разі можна застосувати з достатнім ступенем точності. У подальшому жорсткість стебла різко зменшується і закон Гука застосувати вже неможливо. Рослинний матеріал здатний до повзучості, під якою розуміють його властивість змінювати величину своєї деформації під дією постійного навантаження. Повзучості стебел значною мірою сприяють наявність у клітинах соку і повітря.

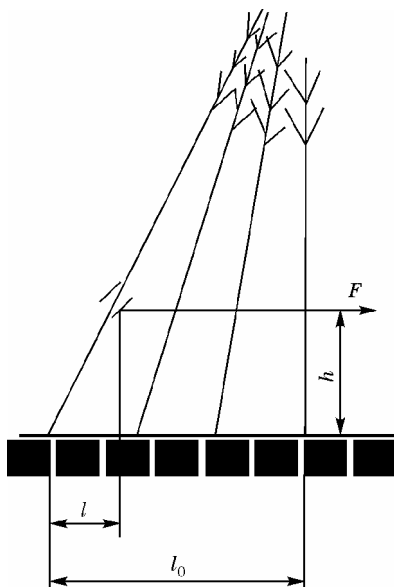


Рис. 5.27. Схема до визначення коефіцієнта взаємодії стебел

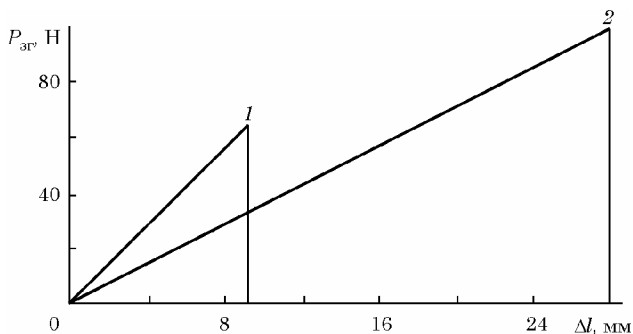


Рис. 5.28. Діаграма згинання—зламу стебел соняшнику (1) та кукурудзи (2) у разі консольного згинання

Повзучість стебла під дією моменту вигинання найбільш інтенсивна на початку його деформації.

Для стебел кукурудзи ( $d_k = 16...26$  мм, вологість 65 %)  $E = 0,4...2,0$  ГПа, для стебел соняшника ( $d_c = 24...25$  мм, вологість 48 %)  $E = 0,4...2,6$  ГПа.

У разі зрізування стебел на маятниковому копрі зусилля і робота різання прямо пропорційно залежать від діаметра стебла. Опір різанню серцевини незначний порівняно з опором усього стебла, тоді як площа поперечного перерізу серцевини становить 65–70 % площі перерізу стебла. Максимальна робота різання стебла кукурудзи ( $d_k = 25$  мм, вологість 17 %) за прямого зрізування становить 10,3 Дж, за похилого — 7,4 Дж, стебла соняшника ( $d_c = 32$  мм, вологість 18 %) — відповідно 10,2 і 6,8 Дж.

З механічних властивостей стебел важливе значення має їх опір зрізуванню при динамічній дії сил. Цю властивість визначають дослідженням зрізу ізольованих рослин. При цьому стебло спочатку відгинають, а коли опір стебла відгинанню перевищить опір зрізуванню, відбувається його зрізування.

Навантаження, яке викликає злам стебла за відстані між опорами 100 мм, для різних сортів пшениці становить від 2,5 до 7,0 Н. Найслабкішим місцем стебла при згинанні є вузли. Значний вплив має вологість. Крім того, на величину зусилля і потужності зрізування впливає швидкість різання. Згідно з даними І. Ф. Василенка, для стебел пшениці за вологості 11 % зусилля різання змінюється від 1,4 Н за швидкості 0,7 до 0,14 Н за швидкості 1,4 м/с, а потужність зрізування при цьому відповідно становить 0,98 і 0,26 Вт. Отже, з підвищенням швидкості різання потужність зрізування значно зменшується, якість зрізу поліпшується.

Середні показники механічних властивостей рослинних матеріалів (табл. 5.2) навів І. С. Синяговський.

Таблиця 5.2. Середні показники міцності стебел сільськогосподарських культур

Стебло	Статична міцність		Динамічна міцність	
	Зусилля на розрив одного стебла, Н	Напруження, МПа	Робота руйнування, Дж	Питома робота, кДж / м <sup>2</sup>
Пшениці	98	238	0,168	4,0
Жита	133	315	0,181	4,5
Вівса	86	210	0,116	2,8
Ячменю	35	83	0,078	1,9
Льону	95	260	0,070	4,0
Конопель	550	185	1,110	3,0

За статичної дії сила істотно залежить від висоти її прикладання до стебла. Наприклад, за висоти прикладання 5, 10, 20 см зусилля, потрібні для зламу стебла озимої пшениці, відповідно дорівнюють 0,42, 0,10 і 0,03 Н.

**Орієнтація стебел.** Висота стеблостою та довжина стебел здебільшого визначають розміри робочих органів, їх установлення, регулювання і режим роботи жатки. Положення стебла у просторі характеризують такими параметрами:

1) відносним зниженням висоти розміщення колоска (волоті, бобів) порівняно з його положенням на прямостоячому стеблі (рис. 5.29):

$$\varepsilon = (l_{\text{ст}} - l_{\text{к}}) / l_{\text{ст}}, \quad (5.44)$$

де  $l_{\text{ст}}$  — відстань від кореневої шийки до основи колоска на прямостоячому стеблі;  $l_{\text{к}}$  — відстань від поверхні ґрунту до основи колоска на полеглому стеблі;

2) кутом відхилення стебла від вертикалі в разі незначної кривизни зігнутого стебла

$$\alpha = \arccos(l_{\text{к}} / l_{\text{ст}}); \quad (5.45)$$

3) кутом  $\beta$  між проекцією стебла на поверхню ґрунту і напрямком переміщення  $v_{\text{п}}$  збирального агрегату.

Під час руху жатки в напрямку полягання стебел  $0 \leq \beta \leq \pi/2$  і  $3\pi/2 \leq \beta \leq 2\pi$ , а проти полягання —  $\pi/2 \leq \beta \leq 3\pi/2$ . Якісні показни-

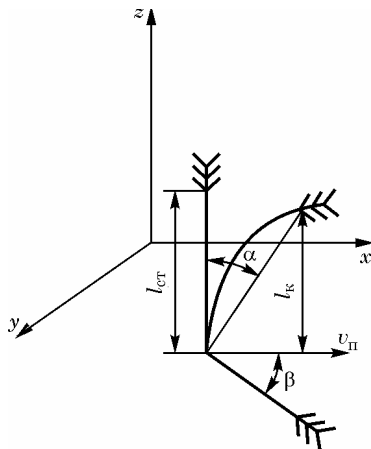


Рис. 5.29. Схема визначення параметрів положення стебла у просторі

ки роботи жатки знижуються зі збільшенням кута  $\alpha$  та в разі руху жатки у напрямку полягання стебел.

**Фрикційні властивості стебел.** На величину коефіцієнта тертя ковзання стебел впливають: вологість, температура повітря, форма і стан поверхні тертя, швидкість взаємного переміщення, тиск між поверхнями тертя. Деякі дані оцінки коефіцієнтів тертя ковзання стебел пшениці і гороху наведено в табл. 5.3.

Таблиця 5.3. Коефіцієнти тертя ковзання стебел пшениці і гороху

Стебло та його вологість	Коефіцієнт тертя ковзання по поверхні			
	листової сталі	шліфованої сталі	шліфованої деревини	гуми
Пшениці вологістю, % (М.І.Клецкін)				
6,7	0,29	0,36	0,29	—
17,0	0,32	0,56	0,32	—
49,6	—	0,83	0,40	—
Гороху вологістю, % (Н.І.Маслов)				
11	0,44	—	0,35	0,67
36,8	0,55	—	0,38	0,68
68,5	0,68	—	0,57	0,78

Аналіз результатів багатьох досліджень з вивчення фрикційних властивостей стебел дає змогу дійти таких висновків: у разі зростання вологості стебел до 70 % коефіцієнт тертя ковзання, як правило, збільшується, а в разі подальшого підвищення вологості — зменшується; зміна швидкості взаємного переміщення поверхонь тертя від 0,1 до 10 м/с практично не впливає на коефіцієнт тертя ковзання; зі збільшенням тиску між поверхнями тертя від 10 до 30 кПа коефіцієнт тертя ковзання зменшується внаслідок руйнування поверхневої тканини стебел і виділення з них внутрішньої вологи, тобто змазування поверхні стебел; коефіцієнт тертя ковзання у поздовжньому напрямку стебла більший, ніж у поперечному; листки мають більший коефіцієнт тертя ковзання порівняно зі стеблами.

Кут тертя стебел пшениці діаметром 3 мм по гладенькому лезу сегмента становить 12–17°, по насіченому зверху фрезеруванням — 44–47° (за даними Є. С. Босого); кут тертя стебел кукурудзи діаметром 27–28 мм по гладенькому лезу сегмента дорівнює 9–9,5°, по насіченому зверху фрезеруванням — 34–38°; кут тертя стебел соняшнику діаметром 27–29 мм по гладенькому лезу сегмента становить 9,5–10°, по насіченому зверху фрезеруванням — 42–45°.

## 5.5. Механіко-технологічні властивості продуктів обмолоту

Технологія обмолоту полягає у відокремленні зерна від материнської рослини. З удосконаленням механізації обмолоту виникає потреба у вивченні властивостей зерна, його зв'язку з материнською рослиною та встановленні міцності цих зв'язків. У разі збирання врожаю з рослин з плодами, які не розкриваються (зернівки — пшениці, жита, ячменю, вівса, проса, кукурудзи та ін.), кінцевий продукт містить *плоди*, а з рослин з плодами, які розкриваються (боби, стручки та ін.), — *зерно*, оскільки плодови оболонки під час обмолоту видаляються. У виробничій практиці плоди і насіння рослин називають *зерном*.

На технологію обмолоту значною мірою впливають органи (суцвіття), в яких зерна утримуються на рослинах. У зернових культур розрізняють три типи суцвіть:

► *колос* — складається із членистого колосового стрижня (продовження стебла) і колосків, в яких розміщені зернівки (пшениця, жито, ячмінь);

► *волоть* — центральна вісь з вузлами та міжвузлями; у вузлах утворюються бічні пагони, що розгалужуються й утворюють гілочки першого, другого і наступних порядків, на кінчиках яких закріплені колоски із зернівками (овес, рис, просо);

► *качан* (кукурудза) — складається із стрижня, на якому розміщені ряди зернівок. Число рядів на качані завжди парне — від 8 до 24.

Для обмолоту дуже важливою біологічною особливістю всіх польових культур є *неодноразність* і *нерівномірність дозрівання плодів та зерна* на рослині і в окремих суцвіттях. У колосових культур (пшениця, жито, ячмінь) цвітіння починається з колосків середньої частини колоса, розміщеного на головному стеблі. Тому зерно спочатку дозріває у цій частині колоса, а потім у верхній і нижній частинах. Пізніше дозріває зерно в колосках другорядних стебел. На деяких пізніх стеблових утвореннях зерно не встигає визріти. У волотистих культур (овес, рис, просо) цвітіння починається з верхньої частини волоті. Тут утворюється найбільше (краще за якістю) зерно. У гречки період цвітіння досить розтягнутий, тому багато плодів не встигає дозріти.

Другою біологічною особливістю всіх польових культур є *проходження відповідних стадій утворення зерна* (формування, наливання, дозрівання). Процес дозрівання поділяють на три фази: молочна, воскова і повна зрілість. Фази дозрівання істотно впливають на технологічний процес обмолоту, оскільки вони визначають міцність зв'язку зерна з материнською рослиною, яка для різних культур і сортів значно різниться.

**Міцність зв'язку зерна з материнською рослиною.** Для мінімального травмування зерна під час відокремлення його від колоса, волоті чи качана потрібно, щоб режим роботи молотильного апарата якомога повніше враховував фізико-механічні властивості обмолочуваних культур: ступінь міцності зв'язку зерна із суцвіттям (колосом, волоттю чи качаном) та міцність зерна і частин кожної зернини.

Величина механічної дії, потрібна для відокремлення зерна від суцвіття, має бути більшою за міцність зв'язку його із суцвіттям і меншою за силу опору його руйнуванню, критичну деформацію зминання. Якщо ця умова не буде дотримуватись, процес обмолоту хлібної маси супроводжуватиметься або пошкодженням зерна, або його недомолочуванням.

Міцність зв'язку зерна з колосом визначається видом культури, сортом, вологістю, місцем зернини у суцвітті. Навіть для одного й того самого сорту культури міцність значно різниться залежно від ступеня дозрівання зерна. Міцність зв'язку зерна з колосом (волоттю) можна визначити методами вимірювання відцентрової сили, інерційних сил, ударного імпульсу, одночасної дії удару і тертя.

Один з таких методів — *метод центрифугування* і відповідний прилад розробив І. Ф. Василенко. Прилад — це центрифуга, на диску якої, що обертається, встановлено два стакани. Колос за стебло затискають фасонною пробкою стакану. Під час обертання диска із стаканами зерно випадає з колоса.

Під час центрифугування деяка частина зерна випадає із колоса за дуже малих зусиль, інша частина — за дуже великих, що значно різняться від середнього зусилля; це засвідчує різну міцність зв'язку зерна з колосом.

Прилад для визначення відокремлення зерна від колоса *методом інерційних сил* має чотири стакани, в які за стебло підвішують по одному колосу. Стакани підіймають на певну висоту і вільно опускають по напрямному дроту. При ударі стаканів зерна поступово випадають з колоса. Встановлено, що близько 90 – 95 % зерна з колоса випадає при порівняно невеликих затратах роботи, а відокремлення останніх 5 – 10 % зерна дрібного, недозрілого, щуплого потребує значних зусиль.

*Метод удару з тертям і стисканням* найбільшою мірою відтворює умови обмолоту у молотильному апараті. Прилад — це маятниковий копер із спеціальним маятником у вигляді вилки. Розмір щілини вилки можна змінювати залежно від поперечного розміру колоса. Під маятником змонтовано стояк, на якому в пружинному затискачі закріплюють колос. Під час падіння маятника з певної висоти колос проходить крізь щілину, в яку відокремлюється зерно з колоса ударом, тертям і стисканням за умов, які близькі й аналогічні дії робочих органів молотильного апарата.

Нижче наведено дані затрат механічної роботи для відокремлення однієї зернини від колоса ярої пшениці залежно від способу обмолоту.

Спосіб відокремлення	Затрачена робота, мДж
Інерційна дія (динамічна дія сил інерції — удар)	1,66 – 3,14
Центрифугування (статична дія сил інерції)	3,47 – 4,61
Удар з тертям і стисканням (протягування колоса крізь щілину на копрі)	21,0 – 34,2

На процес відокремлення зерна від суцвіття витрачається незначна кількість механічної енергії — близько 15 – 18 %, а основна енергія йде на тертя, деформацію соломи та надання відповідної швидкості руху обмолочуваній масі. Більші зерна розміщені у середній частині колоса і для їх відокремлення від колоса потрібно у 2 – 3 рази менше енергії порівняно з верхньою і нижньою його частинами.

За даними дослідників, величина роботи для відокремлення однієї зернини залежить від вологості, строків збирання і сорту культури. Якщо вологість обмолочуваної маси знижена, то найбільші зерна відокремлюються після перших ударів з невеликою швидкістю. За високої вологості сила утримування зернини в колосі зростає. Повністю відокремлюються зерна від колоса пшениці за швидкості 30, а жита та ячменю — 36 м/с. Менша швидкість обмолоту пшениці пов'язана з більшою масою зерна порівняно з житом, а підвищена швидкість обмолоту ячменю — з тим, що кожна зернина відокремлюється з плівкою.

Згідно з дослідженнями І. Ф. Василенка, сорти пшениці за складністю обмолоту можна поділити на три групи (табл. 5.4).

Таблиця 5.4. Механічна робота для відокремлення зерна від колоса

Група обмолоту	Затрачена робота, мДж		
	Мінімальна	Середня	Максимальна
Легка	0,2 – 0,3	3 – 4	5 – 8
Середня	0,3 – 0,4	5 – 6	9 – 12
Важка	0,3 – 0,5	6 – 8	12 – 16

**Зусилля відривання колоска рису від волоті.** Величина сили зв'язку колосків рису з плодоніжками залежить від сорту та місця їх розташування на волоті. Середні зусилля відривання колосків становлять 1,54 – 2,74 Н (табл. 5.5).



Таблиця 5.5. Зусилля відривання колосків рису від плодоніжок  
(за даними С. С. Яцуна, З. І. Яцуна)

Сорт рису	Показник		
	Середнє арифметичне відхилення, Н	Середнє квадратичне відхилення, Н	Коефіцієнт варіації, %
Кубань 3	1,84	0,063	34,2
ПР-9	1,72	0,052	30,0
6398	1,77	0,048	26,4
Кубанець 575	1,88	0,061	32,6
Плавневий	2,31	0,076	32,9
ВНДІР 1160	2,74	0,080	29,2
Діс 02	2,60	0,073	28,1
Краснодарський 424	1,54	0,059	38,3

Зусилля відривання колосків рису від плодоніжок волоті визначали на динамографі (рис. 5.30).

Вимірюване зусилля  $P$  передається пластинчастій пружині 8 за допомогою захоплювача 10 і стрижня 1 через призму 9. Для мінімізації витрат на тертя стрижень переміщується в кулькових опорах 2. Деформація пружини важелем 3 збільшується в декілька разів і записується самописом 5 на стрічці 4. Важіль 3 шарнірно сполучений зі стрижнем 1 і приводить у рух самопис 5, який притискається до стрічки пружиною.

Після відривання колоска 11 від плодоніжки волоті 12 діаграму опрацьовують.

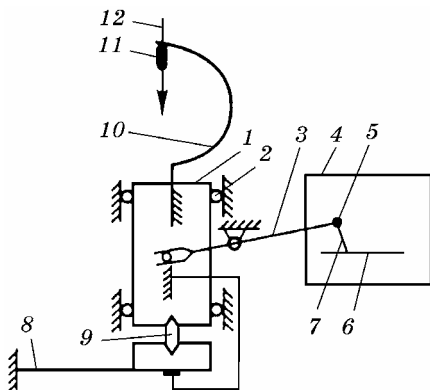


Рис. 5.30. Схема динамографа:

1 — стрижень; 2 — кулькові опори; 3 — важіль; 4 — стрічка; 5 — самопис; 6 — нульова лінія; 7 — запис; 8 — пружина; 9 — призма; 10 — захоплювач; 11 — колосок; 12 — плодоніжка волоті

Волоть рису дозріває нерівномірно. Колоски верхньої частини розвиваються першими і, як правило, потребують менших зусиль для відривання порівняно з нижніми. Колоски відриваються з плодоніжками і частинками гілочок. Число їх для різних сортів дорівнює 0–3,9 %. Відокремлювати ці колоски від соломи під час обмолочування досить важко.

Досліджені сорти рису мали довжину волоті 13,2–19 мм. У кожній волоті утримувалось 62–144 колоски. Вологість зернової частини рису становила 13,8–14,2 %.

Для відокремлення колоска від волоті рису різних сортів треба затратити 2,68 – 5,9 мДж механічної роботи. На обмолот однієї волоті в середньому витрачається 0,272 – 0,538 Дж.

Обмолочування виконувалось на класифікаторі. Класифікатор обмолочування (рис. 5.31) складається з корпусу 1, важеля 2, стакана 8, рукоятки 7, гребінки 4, затискної цанги з гайкою 6, пружини 3 та амортизатора 5. Принцип роботи приладу ґрунтується на використанні сил інерції, які виникають під час удару.

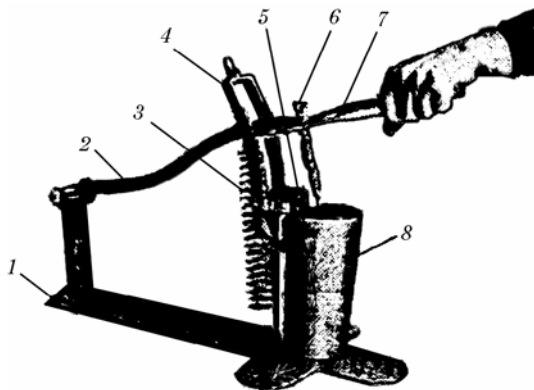


Рис. 5.31. Класифікатор обмолочування зернових культур

За допомогою пружини і важеля класифікатора обмолочування волоті надавалась відповідна швидкість. Після удару об амортизатор, в результаті надання волоті імпульсу, запас кінетичної енергії кожного колоска перетворювався на роботу з його відокремлення. Прилад дає змогу змінювати швидкість у межах 2 – 20 м/с з десятьма інтервалами — ступенями.

Кожну волоть піддавали одноразовому удару послідовно, починаючи з першого ступеня швидкості до останнього. На останньому ступені у разі потреби здійснювали триразовий удар, після чого колоски, які залишалися у волоті, вважали недомолотом.

Відокремлення колосків від волоті для досліджуваних сортів починалося за швидкості обмолоту 4 – 8 м/с. За початкової швидкості відокремлення колосків становило — 0,19 – 3,52 %, в міру збільшення швидкості до 20 м/с недомолочування досягало 0,35 – 21,1 %.

**Міцність зв'язку качана зі стеблом і зерна кукурудзи зі стрижнем.** Перш ніж вимолотити зерно з качана кукурудзи, качан потрібно відокремити від стебла. Відривання качанів від стебел має відбуватися з мінімальним пошкодженням. Для того щоб качан не був захоплений вальцями, треба дотримувати умови

$$\operatorname{tg} \alpha > f \text{ або } \alpha > \varphi,$$

де  $\alpha$  — кут захоплення качана;  $\varphi$  — кут тертя качана і вальців.

Розривні навантаження для плодоніжки качана залежать від його діаметра, місця розривання та фази дозрівання кукурудзи.

Чим більший діаметр плодоніжки та чим дозріліші качани кукурудзи, тим більше зусилля потрібне для їх відривання. Найслабкіше місце у плодоніжці — переріз, який проходить у тій частині, що безпосередньо наближена до основи качана. Зі зменшенням вологості вдвічі питомий опір розривання зростає з 2,7 до 3,2 МПа, оскільки площа поперечного перерізу плодоніжки у міру її висихання зменшується. Сила для розривання плодоніжки за статичного навантаження на 20 % менша порівняно з динамічним. Для плодоніжки діаметром 18 – 20 мм сила, потрібна для розривання за статичного навантаження, становить 480 Н, за динамічного — 590 Н. У міру висихання качана місце розривання переміщується до основи, у зв'язку з чим під час збирання сухої кукурудзи значна частина качанів звільняється від обгорток.

Зерна кукурудзи щільно сидять у качані, і тому для їх відокремлення треба прикласти значні зусилля. У качані зерно утримується зерною ніжкою та силою тертя. Міцність зернової ніжки залежить від сорту, вологості та розміщення зернини в качані. Найміцніша зернова ніжка у нижній частині качана, найслабкіша — у верхній.

Середнє зусилля, потрібне для відривання поодинокі зернини від стрижня вологістю 22 – 23 % у разі прикладання сили в радіальному напрямку, становить 21 Н, по дотичній до кола перерізу качана — 6 Н, уздовж твірної качана — 13 Н.

Зусилля відривання нормально сформованого качана від стебла коливається в межах 350 – 500 Н, а для деяких сортів кукурудзи досягає 1 – 1,5 кН. На вальцовому качановідривному механізмі відривання від стебла супроводжується ударом качана об поверхню вальців. Удар сприяє швидкому відриванню качана від стебла, а за великої сили удару відбувається вилушування зерна з качанів.

***Зусилля для відривання плодів зернобобових культур.*** Затрачена робота на руйнування зв'язку стулок недозрілого світлого бобу гороху становить 19,8 – 34,5 мДж.

На поздовжнє розривання живильного рубця та розкриття стулок зелених кормових бобів (довжина 6,5 см, товщина 0,9, ширина 1,2 см) потрібне зусилля 30,5 Н або у 6,2 раза більше порівняно із зрілими плодами, на обмолочування яких витрачається робота 45,6 мДж. Середня сила, потрібна для відривання зрілих плодів — бобів вологістю 14 – 37 % від стебла у напрямку розміщення бобу, дорівнює 40 Н, а зелених бобів вологістю до 82,5 % — 27,3 Н. Для люпину з вологістю стебловій маси 48,4 % максимальна сила для відривання плодів із середньою довжиною 5,57 см уздовж осі становить 2,95 Н.

***Стійкість зерна проти механічних навантажень.*** У процесі обмолоту хлібної маси частина зерна зазнає таких механічних пошкоджень: подрібнення — руйнування ендосперму, порушення цілісно-

сті зерна; оголення — зривання або руйнування квіткових плівок (рис. 5.32); травмування (мікропошкодження) — пошкодження зародка, тріщини ендосперму, порушення цілісності зародка.

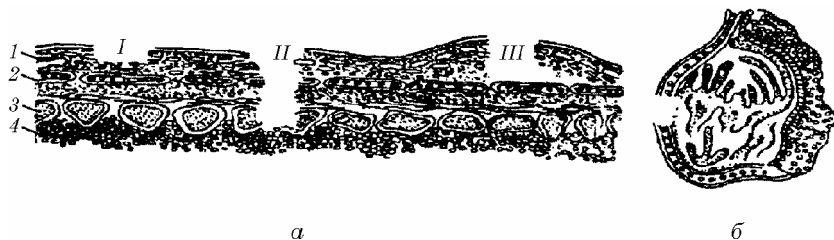


Рис. 5.32. Пошкодження зерна:

а — оболонки (поздовжній розріз); б — зародка (поперечний розріз); 1 — плодові оболонки; 2 — насінні оболонки; 3 — алейроновий шар; 4 — ендосперм; I — подряпина; II — вибоїна, III — тріщина

Природна механічна міцність зерна коливається в дуже широких межах залежно від культури, сорту, вологості зерна та його розмірів, виду механічної дії (удар, стискання, зріз, тертя тощо), пошкодження зернини робочим органом, виду матеріалу, з якого виготовлено робочі органи машини. Для одного й того самого робочого органу за однакових зусиль можна отримати різні оцінки якості роботи машини залежно від властивостей зерна. Для однієї й тієї самої культури, але для різних станів і властивостей зерна (вологість, розміри, склоподібність тощо) число механічних пошкоджень зерна і втрат від недомолоту в разі некваліфікованого налагодження молотильного агрегату значно коливається. Різні культури і сорти за однакового стану зерна під час обмолоту поводяться по-різному. Одним і тим самим молотильним агрегатом один сорт легко вимолочується з незначним пошкодженням зерна, інший навіть за великих втрат (недомолот) значно пошкоджується.

Технологія роботи приладу — класифікатора подрібнення зерна, сконструйованого у ВІСГМ, ґрунтується на тому, що досліджувану зернину кладуть у заглиблення важеля. Швидкість важеля може змінювати пружина від 12,5 до 39,5 м/с. Відтягнувши і зафіксувавши важіль на гребінці, а потім звільнивши, йому разом із зерниною надають відповідної швидкості. При цьому зернина вилітає у приймальний стакан, ударяється і пошкоджується. Початок (поріг) подрібнення виявляють за моментом появи тріщин на зернині.

Дослідження на класифікаторі подрібнення показують, що міцність зерна різних культур і сортів коливається у широких межах. Число подрібнень знижується зі зменшенням розмірів зернин. Дрібне зерно пошкоджується за більших швидкостей і навпаки. Велике

зерно пшениці пошкоджується за швидкості 17,7, дрібне — за 30,6 м/с. Для зерна кожної культури і кожного сорту є своя мінімальна швидкість удару, за якої починається руйнування зерна.

З підвищенням вологості подрібнення зерна зменшується, а критичні швидкості, за яких починають з'являтися механічні пошкодження зерна, зростають. Підвищення вологості зерна пшениці від 8 – 10 до 15 – 30 % призводить до зростання швидкостей, за яких виникають механічні пошкодження, від 17,7 – 28 до 21,7 – 33,1 м/с.

Під впливом динамічної дії сухе зерно чинить малий опір руйнуванню, і навіть за швидкості удару 36 м/с вже 75 % найбільшого і найважчого зерна зазнає руйнування.

У процесі обмолоту хлібної маси подрібнення зменшується за рахунок пружних властивостей соломи. Однак у разі малої подачі хлібної маси у молотильний агрегат подрібнення може збільшуватися. За зниженої швидкості удару (24 м/с) інтенсивність руйнування зерна різних розмірів можна вважати однаковою, але за швидкості удару 36 м/с велике і важке зерно руйнується в 1,5 – 2 рази швидше порівняно із зерном меншого розміру. Якщо вологість зерна низька, руйнування ендосперму відбувається інтенсивніше і різко зростає в разі підвищення швидкості удару. Якщо вологість зерна досягає 17 %, руйнування знижується до мінімального, оскільки зерно у цьому разі виявляє інші пружні властивості.

З підвищенням вологості до 35 % руйнування зерна знову зростає, але характер його руйнування вже інший. Зерно з низькою вологістю під дією удару зазнає наколювання внаслідок набуття пластичності. На недомолот і подрібнення зерна впливає його абсолютна маса. Дослідники зазначають, що найвищий відсоток недомолоту і найменший відсоток подрібнення має зерно пшениці з порівняно невеликою абсолютною масою, а зерно пшениці з максимальною масою — менший відсоток недомолоту і більший відсоток подрібнення.

При встановленні міцності зерна обчислюють тільки середнє зусилля руйнування, як середнє арифметичне суми зусиль руйнування окремих зернин.

Середні значення сил опору окремих сортів сухого зерна роздавлюванню коливаються у таких межах, Н: яра тверда пшениця — 135 – 155, яра м'яка пшениця — 85 – 135. Зміна опору роздавлюванню зерна твердих пшениць має вужчі межі, ніж м'яких.

З підвищенням вологості зерна опір його зменшується. Чим вищий ступінь зволоження, тим менший опір зерна роздавлюванню. Для зерна твердих сортів пшениці зниження опору роздавлюванню у разі зволоження більше, ніж для зерна м'яких її сортів.

Опір стисканню зерна скловидних пшениць більший, ніж борошнистих (відповідно 3,3 і 1,7 МПа), а опір сколюванню зерна борошнистих вищий, ніж скловидних (відповідно 0,05 і 0,3 МПа).

Зерно твердих сортів пшениці має високу скловидність, значно легше подрібнюється, ніж зерно м'яких сортів, які характеризуються більшою борошністістю. Як для твердих, так і для м'яких сортів пшениці зусилля для руйнування зерна сколюванням значно менше, ніж стисканням.

Деформація зерна може бути пружною і залишковою (пластичною). Вид деформації залежить переважно від вологості. За низької вологості здебільшого відбувається пружна деформація і майже непомітна залишкова. Залишкова деформація наростає в міру підвищення вологості зерна.

Найбільшу міцність при зсуві має зерно твердих сортів пшениці — 4,32 – 4,43 МПа (за вологості 10 %). Руйнівні зусилля при зсуві зерна м'яких сортів пшениці за такої самої вологості становлять 3,75 – 4,35 МПа. За вологості 17 % міцність при зсуві зерна відповідно для твердих і м'яких сортів пшениці становить 2,45 – 3,22 і 3,15 – 3,60 МПа. Величина опору зерна роздавлюванню коливається в широких межах не тільки для окремих сортів, а й у межах сорту.

Причиною значних коливань опору окремих зернин роздавлюванню є відмінність фізико-механічних і біологічних властивостей зерна різних сортів і окремих зернин. На величину опору роздавлюванню впливають розміри зерна. Більше зерно у межах сорту чинить вищий опір роздавлюванню. Зі зменшенням довжини і ширини зерна на 0,1 мм опір знижується на 2,5 – 3,0 Н, а зі зменшенням товщини — на 3 – 4 Н. Зі зниженням скловидності опір роздавлюванню падає. Зерно м'яких сортів пшениці потребує меншого зусилля для роздавлювання, ніж зерно твердих.

Опір роздавлюванню зерна напівскловидних сортів пшениці залежно від розмірів становить 77 – 116 Н, борошністих — 64 – 92 Н. У межах одного й того самого сорту величина опору окремих зернин роздавлюванню значно коливається, незважаючи на однакові вологість, скловидність і розміри. Встановлено, що на опір зерна роздавлюванню впливає також форма зернин.

Опір роздавлюванню зерна пшениці круглої форми становить 93 – 115 Н, ребристої — 80 – 109 Н.

Наявність як внутрішнього, так і зовнішнього механічного пошкодження зерна призводить до зниження їх опору роздавлюванню. Наприклад, середній опір цілих зернин пшениці 142, з тріщинами — 123 Н. Збільшення вологості зерна спричинює зменшення опору роздавлюванню. Руйнівні сили залежать також від напрямку стискання зернини — вздовж чи впоперек. У разі статичного стискання зерна різних культур менш міцні у поздовжньому напрямку (табл. 5.6).

Середні величини руйнівної сили для зерна різних культур наведено в табл. 5.7.

Таблиця 5.6. Зусилля стискання зерна залежно від напрямку прикладання

Зерно	Сила стискання, Н, за вологості, %			
	уздовж зернини		упоперек зернини	
	12	16	12	16
Пшениці м'якої	42	38	83	68
Пшениці твердої	74	5	144	94
Ячменю	43	—	130	—
Вівса	25	—	50	—

Таблиця 5.7. Величини руйнівних сил зерна для деяких культур

Зерно	Руйнівна сила, Н	Відносне стискання зерна, %
Пшениці	90	10
Жита	85	16
Ячменю	173	16
Вівса	70	30
Гороху	150	5

Найміцнішим є зерно ячменю, найменш міцним — вівса.

За величиною відносного стискання можна схарактеризувати пластичні властивості зерна різних культур. Найбільш пластичне зерно вівса, менш пластичне — жита, ячменю, пшениці і гороху.

Опір розколюванню зерна кукурудзи кременистих сортів при стисканні вищий, ніж напівзубоподібних і зубоподібних. Руйнівна сила залежить від маси і вологості зерна. Чим важче і вологіше зерно, тим більше зусилля потрібне для його руйнування.

Статичні зусилля, потрібні для руйнування зерна кукурудзи (за Г. П. Кравцовою), за вологості 12, 20, 23 і 27 % становлять відповідно 256 – 283, 263 – 294, 293 – 336 і 220 – 235 Н. З підвищенням вологості до певної межі (22 – 25 %) сила, потрібна для руйнування зерна, зростає, а в разі подальшого збільшення вологості — різко зменшується.

За ударного навантаження зерно кукурудзи руйнується під дією сили, що приблизно втричі менша за ту, яка потрібна за статичного навантаження.

Міцність зерна рису залежить від сортових особливостей, строків збирання врожаю. Зерно одного й того самого сорту має різну міцність. Так, зусилля руйнування зерна рису сорту ВРОС 213 коливаються в межах 59 – 233 Н.

**Властивості соломи і полови.** Солома — це листки і стебла рослин, що залишилися після обмолоту дозрілих зерен, або та частина рослин, з якої рухома пластична маса у міру дозрівання переходила в зерно. Полова — зовнішні покриви насіння, часточки листків, остюків, недозріле насіння. Кількість полови під час збирання врожаю за валовим виходом, як правило, менша, ніж соломи. За врожайності зерна озимої пшениці 39 – 42 ц/га вихід соломи становить 50 – 52, полови — 12 – 13 ц/га.

Полова багатша на поживні речовини і краще перетравлюється тваринами, ніж солома. До недоліків полови належать забрудненість її землею, піском, пилом, пошкодження різними шкідниками. Чисту полову тварини поїдають краще, ніж солому.

Вихід зерна, соломи і полови залежить від висоти зрізування рослин і перерозподілу складових частин під час обмолоту і сепарації. Вихід полови також залежить від вологості продукту обмолоту, типу молотильного агрегату і способу відбирання полови під час очищення.

На тривале зберігання закладають солому вологістю не вище 16 %, полову — не вище 14 %. Об'ємна маса соломи і полови в неущільнених копицях у разі збирання комбайном прямо пропорційно залежить від вологості. Об'ємна маса озимої пшениці за вологості 9 – 13 % становить 10 – 14 кг/м<sup>3</sup>. Підвищення вологості соломи на 1 % збільшує її об'ємну масу на 1 кг/м<sup>3</sup>.

Об'ємна маса насипної полови від комбайнів перевищує об'ємну масу насипної соломи в 2,5 – 3 рази і становить 42 – 48 кг/м<sup>3</sup>. Через малу об'ємну масу насипна солома має низьку транспортабельність, що ускладнює механізацію її збирання. Для підвищення транспортабельності такої соломи насамперед потрібно збільшити її об'ємну масу. Об'ємна маса соломи під час зберігання в копицях і скиртах збільшується під дією атмосферних опадів і тиску верхніх шарів на нижні. У свіжоскладених стогокладами скиртах соломи її об'ємна маса коливається від 30 до 40 кг/м<sup>3</sup>, у злежаних — від 55 до 65 кг/м<sup>3</sup>, у блокових скиртах об'ємна маса середніх і нижніх шарів досягає 80 – 90 кг/м<sup>3</sup>.

Об'ємна маса полови у скирті дорівнює 115 – 140 кг/м<sup>3</sup>. Механічне ущільнення неподрібненої соломи в копнувачі комбайна підвищує її об'ємну масу не більш ніж удвічі. Подрібнення соломоподрібноувачем комбайна так само, як і слабке пресування, збільшує об'ємну масу соломи у 5 – 6 разів, а сильне пресування — в 13 – 15 разів. Орієнтовні значення об'ємної маси соломи для різних строків збирання і типів скирт наведено в табл. 5.8.

**Фрикційні властивості продуктів обмолоту.** У разі переміщення продуктів обмолоту по робочих поверхнях машин вони зазнають дії сил тертя. Для вирішення деяких інженерних завдань потрібно знати хоча б орієнтовні значення коефіцієнтів тертя продуктів обмолоту різних культур по поверхнях матеріалів, які найчастіше використовують у сільськогосподарському машинобудуванні.

Зі збільшенням вологості продуктів обмолоту коефіцієнт тертя зростає. Так, збільшення вологості соломи жита від 12 до 20 % спричинює зростання коефіцієнта тертя приблизно на 25 %. В. О. Скользаєв установив, що зі збільшенням вологості соломи кут тертя зростає нерівномірно. У разі зміни вологості від 15 до 30 % кут тертя зростає менше, а за вологості понад 30 % — більше. Учений виявив



також вплив на коефіцієнт тертя продуктів обмолоту матеріалу по верхні переміщення (табл. 5.9).

Таблиця 5.8. Орієнтовна об'ємна маса соломи, кг/м<sup>3</sup>

Солома	Низькі скирти		Високі скирти	
	Свіжоскладена (через 3 – 5 дів після складання)	Злежана (не менше 45 дів після складання)	Свіжоскладена (через 3 – 5 дів після складання)	Злежана (не менше 45 дів після складання)
Озимої пшениці і жита				
неподрібнена				
без полови	30	35	35	39
з половию	34	40	39	44
подрібнена	50	55	55	60
Ячменю неподрібнена				
без полови	35	63	40	55
з половию	43	61	49	67
подрібнена	50	83	67	74
Вівсяна				
неподрібнена				
без полови	35	50	40	55
з половию	41	57	47	63
подрібнена	55	62	65	70
Ярої пшениці				
неподрібнена				
без полови	35	50	40	55
з половию	42	59	48	65
подрібнена	55	60	66	70
Кукурудзи				
неподрібнена	60	77	—	—
подрібнена	80	105	—	—
Гороху і люпину				
неподрібнена	40	60	52	77
подрібнена	60	65	—	—
Просяна				
неподрібнена	36	45	41	50
подрібнена	50	55	—	—
полова	110	140	—	—

Таблиця 5.9. Коефіцієнти тертя продуктів обмолоту

Культура	Продукт обмолоту	Кут тертя, град	Коефіцієнт тертя
Жито	Ворох (зерно — 75 %, полова — 25 %)	29 – 31	0,55 – 0,6
	Солома	24 – 27 (по дереву)	0,44 – 0,51
	Солома	17 – 20 (по оцинкованому залізу)	0,31 – 0,36
Овес	Ворох	27 – 31	0,51 – 0,6

У табл. 5.10 наведено значення коефіцієнтів тертя продуктів обмолоту різних культур у стані спокою і руху залежно від робочої поверхні. З даних цієї таблиці видно, що зі збільшенням вологості зерна пшениці коефіцієнт тертя зростає на всіх робочих поверхнях.

Таблиця 5.10. Коефіцієнти тертя продуктів обмолоту різних культур

Культура	Продукт обмолоту	Вологість, %	Робоча поверхня				
			Оцинковане залізо	Листова сталь	Гума	Клеєна фанера	Полотно
<i>Коефіцієнт тертя у стані спокою</i>							
Пшениця	Солома	6,7	0,33	0,25	—	0,26	0,56
		17,0	0,52	0,39	—	0,28	0,41
		49,6	0,69	0,60	—	0,40	0,61
Рис	Солома	62,4	0,49	0,39	0,79	0,34	0,35
	Волоць	20,9	0,43	0,39	0,67	0,37	0,45
<i>Коефіцієнт тертя у стані руху</i>							
Пшениця	Солома	6,7	0,29	0,36	—	0,29	0,36
		17,0	0,32	0,56	—	0,32	0,30
		49,6	—	0,83	—	0,40	0,46
Рис	Солома	67,5	0,42	0,41	0,79	0,34	0,33
	Волоць	20,9	0,32	0,33	0,71	0,34	0,39

Коефіцієнт тертя стебел рису більший, ніж волоті.

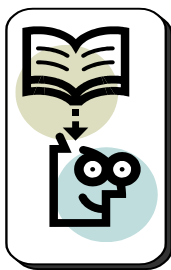
Коефіцієнт тертя залежить від властивостей і стану продуктів обмолоту, властивостей і ступеня обробки робочої поверхні та її матеріалу, а також від умов взаємодії між ними (швидкість, тиск, площа контакту тощо).

Значення коефіцієнтів тертя кожної пари тертя у виробничих умовах нестабільні, тому що продукти обмолоту органічного походження дуже неоднорідні.

У табл. 5.11 наведено значення коефіцієнтів тертя, знайдені за схемою, коли матеріал (залізо, деревина та ін.) був рухомий, а продукт обмолоту — нерухомий.

Таблиця 5.11. Коефіцієнти тертя продуктів обмолоту по робочих поверхнях

Культура	Продукт обмолоту	Робоча поверхня		
		Чавун	Оцинковане залізо	Деревина (береза)
Жито	Зерно	0,44	0,40	0,36
Пшениця		0,39	0,36	0,33
Овес	Солома	0,37	0,34	0,32
Жито		0,43	0,32	0,33
Пшениця		0,39	0,24	0,30
Овес	Колосся	0,33	0,27	0,33
Жито		0,50	0,43	0,35
Пшениця		0,46	0,40	0,35



## Запитання та завдання для самоконтролю

1. Перелічіть фактори, від яких залежить вибір дослідної ділянки для відбирання зразків. 2. Якими показниками користуються при складанні характеристики дослідної ділянки? 3. Напишіть залежність для визначення повторності дослідів і схарактеризуйте кожну з її складових. 4. Схарактеризуйте спрощений метод відбирання зразків для дослідів. 5. Чим różниться ускладнений метод відбирання зразків від спрощеного і чим це пояснюють? 6. Якими показниками характеризують розміщення просапних культур і як їх визначають? 7. Схарактеризуйте розмірні показники рослин. Як їх визначають? 8. Як визначають положення центра ваги стебла рослини? 9. Чи існують кореляційні залежності між окремими розмірними показниками стебел рослин і які? 10. Назвіть вагові показники рослин і наведіть методику їх визначення. 11. Від яких факторів залежить вологість сільськогосподарських матеріалів? Що покладено в основу методу визначення вологості? 12. Напишіть залежність для визначення врожайності культур вузько- та ширококорядного способів сівби на дослідній ділянці. 13. Які особливості методу випробування стебел рослин на розтяг порівняно з цим методом для більшості конструкційних матеріалів? 14. Наведіть діаграму розтягу стебла рослини і схарактеризуйте показники міцності та жорсткості. 15. Чому для аналізу умов руйнування стебел рослин можна використовувати закон Гука? 16. Як експериментально визначити модуль поздовжньої пружності стебел рослин? 17. Якими показниками міцності характеризують насіння, овочі, плоди, ягоди тощо? 18. Схарактеризуйте показники фізико-механічних властивостей стебел рослин при стисканні. 19. Наведіть методику випробувань на стискання стебел рослин вздовж волокон. Як визначають межу міцності та модуль пружності? 20. Які вимоги ставлять до зразків і разі випробування на стискання? 21. Що таке «стрункість» рослин і як її оцінюють? 22. Які варіанти стискання упоперек волокон використовують під час визначення механічних властивостей стебел рослин? 23. Наведіть діаграму стискання упоперек волокон зразка стебла рослини. Як визначають показники міцності та пружності? 24. Поясніть «статичне» і «динамічне» згинання. Для яких культур характеристики динамічного згинання найважливіші? 25. Наведіть методику визначення характеристик міцності та пружності стебел рослин при згинанні. 26. Як визначають характеристики міцності на злам? 27. Які види різання застосовують у технологічних процесах збирання сільськогосподарських культур? 28. Перелічіть основні закономірності різання і дайте класифікацію їх за ознаками. 29. Які види деформацій передують процесу різання? Від яких факторів залежить зусилля різання? 30. Наведіть класифікацію статичного різання за видами. 31. Як впливає швидкість різання на опір деформуванню різанням? 32. Від яких конструктивних параметрів пари різання залежить технологічний процес різальних апаратів? 33. Якими характеристиками міцності оцінюють процес різання? Дайте визначення їх. 34. Наведіть порівняльну характеристику статичного і динамічного процесу різання. Що покладено в основу випробувань при динамічному різанні? 35. Наведіть принципову схему маятникового копра і методику визначення роботи різання. 36. Якими показниками оцінюють фрикційні характеристики сільськогосподарських матеріалів? 37. Наведіть основні принципові схеми приладів для визначення показників тертя. 38. Як визначають коефіцієнти тертя спокою та руху?

## Розділ

# 6

- ▶▶ *Норми висіву насіння та основні способи сівби*
- ▶▶ *Властивості зерна як посівного матеріалу*
- ▶▶ *Властивості компонентів зернової маси як об'єкта сушіння*
- ▶▶ *Властивості компонентів зернової маси як об'єкта очищення*
- ▶▶ *Пошкодження зерна машинами під час очищення і сортування*

## Механіко-технологічні властивості зерна як посівного матеріалу й об'єкта післязбиральної обробки

### 6.1. Норми висіву насіння та основні способи сівби

Урожай значною мірою визначається посівними якостями насіння. Насіння, що відповідає вимогам посівного стандарту, під час висівання потрібно рівномірно розподіляти по площі поля і загортати на оптимальну глибину в ґрунт. На кожному гектарі треба висівати оптимальну кількість життєздатного насіння вирощуваної культури. Цю кількість насіння в мільйонах чи тисячах штук (або в кілограмах) на гектар називають *нормою висіву* (табл. 6.1). Якщо буде посіяно насіння менше за рекомендовану норму висіву, то від зменшення кількості рослин на гектарі врожай знизиться. Збільшення норми висіву призведе до завищеної густоти рослин, непродуктивних витрат цінного насіння і також до зниження врожаю.

У разі механізованої сівби насіння колосових культур висівають *рядковим* способом з відстанню між рядками ~ 15 см.

Сівбу з шириною міжрядь 7 – 8 см називають *вузькорядною*. При такій сівбі за однакової норми висіву відстань між насіннями в рядках стає збільшується вдвічі. Живлення кожної рослини поліпшується, що сприяє підвищенню врожаю.

Таблиця 6.1. **Норми висіву за 100 % господарської придатності насіння для різних зон України, кг/га**

Культура	Зона		
	Полісся	Лісостеп	Степ
Пшениця	170 – 250	160 – 200	130 – 190
Жито	160 – 190	150 – 180	125 – 180
Ячмінь	180 – 190	160 – 190	125 – 180
Овес	160 – 200	160 – 200	110 – 170
Гречка			
широкорядна сівба	55 – 65	50 – 60	40 – 45
однорядкова сівба	90 – 100	80 – 100	60 – 75
Просо			
широкорядна сівба	18 – 20	16 – 18	12 – 16
Горох			
великонасінний	250 – 280	300 – 350	280 – 300
середньонасінний	250 – 300	250 – 280	220 – 250
дрібнонасінний	220 – 230	200 – 220	180 – 200
Сочевиця	120 – 140	110 – 130	100 – 110
Цукрові буряки			
багатонасінні	27 – 32	34 – 35	31 – 34
однонасінні	14 – 15	16 – 18	15 – 17
Льон-довгунець			
вужькорядна сівба	120 – 130	100 – 120	—
на насіння	100 – 120	100 – 120	—
Соняшник	12 – 15	12 – 15	10 – 11
Рижій	12 – 15	10 – 12	10 – 12
Ріпак			
озимий	12 – 15	12 – 15	—
ярий	10 – 12	10 – 12	10 – 12
Морква	4,5 – 8,0	4,5 – 8,0	4,5 – 6,0
Чина	150 – 170	150 – 170	130 – 160

Рівномірніше розміщується насіння зернових культур і за *перехресного* способу сівби. В цьому разі норму висіву насіння ділять пополам і висівають його при русі сівалки по полю у взаємно перпендикулярних напрямках.

Насіння овочевих культур часто сіють *стрічковим* способом, об'єднавши декілька рядків у стрічку. Стрічкова сівба буває дво- і трирядковою. Ширину стрічок і їх розміщення добирають так, щоб робочі органи прорасного культиватора могли обробляти міжряддя без пошкодження овочевих культур.

Сівбу з шириною міжрядь 45 см називають *широкорядною*. Її застосовують для посівів з подальшим міжрядним обробітком, тобто для прорасних.

Якщо насіння в рядках розміщене на однаковій відстані одне від одного, то таку сівбу називають *пунктирною*. Вона забезпечує підвищення врожаю, значну економію насіння, зменшення затрат праці при догляді за рослинами.

За *суміщеної* сівби одночасно висівають насіння двох культур в різні рядки з різною глибиною загортання його у ґрунт. Наприклад, при сівбі ячменю і люцерни, дрібне зерно люцерни сіють значно мілкіше, ніж ячменю. Ячмінь збирають у рік сівби, а люцерна даватиме урожай в наступні роки. Суміщена сівба збільшує продуктивність поля, виключає один прохід посівного агрегату по полю, скорочує строки сівби.

## 6.2. Властивості насіння

Розрахунки і проектування робочих органів посівних машин, що потребують обґрунтування елементів їхніх конструкцій, мають проводитись з урахуванням властивостей насіння. Ці властивості визначаються переважно морфологічною будовою та іншими особливостями насіння.

До основних властивостей насіння належать: форма; структура і стан поверхні; розміри; маса; фрикційні властивості; характер витікання крізь отвори; передача руху через сухе тертя в «активному» шарі; здатність протистояти травмуванню під час роботи висівних апаратів та інших органів сівалок.

Знання особливостей будови насіння різних сільськогосподарських культур дає змогу точніше і правильніше визначати технологічні регулювання робочих та допоміжних органів різних посівних машин, з якими насінню доведеться взаємодіяти.

**Будова зернівки.** Розглянемо будову насіння на прикладі основної зернової культури — пшениці. Зернівка пшениці складається з ендосперму, в якому знаходяться поживні речовини для проростання насіння, зародка та оболонок (рис. 6.1).

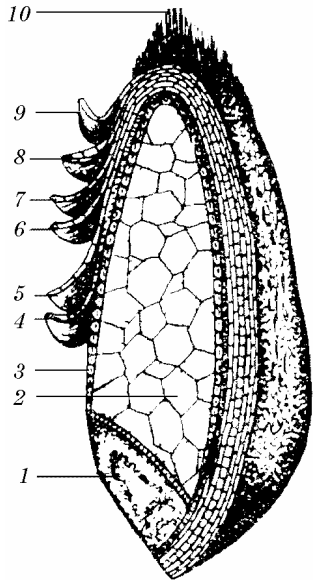


Рис. 6.1. Будова зернівки пшениці:

1 — зародок; 2 — ендосперм; 3 — алейроновий шар; 4, 5 — шари клітин насінної оболонки; 6–8 — шари клітин плодової оболонки; 9 — кутікула; 10 — чубок

Зовнішня поверхня зернівки захищена плодовою оболонкою, яка має три шари клітин: перший — поверхневий шар плодової оболонки (кутикула) складається з довгастих клітин. На кінці зернівки ці клітини утворюють чубок 10; другий — середній шар оболонки (6–8) складається з двох шарів клітин. Між клітинами є повітряні прошарки, а на зовнішній поверхні — продихи, які відіграють важливу роль у газообміні на ранніх фазах дозрівання насіння. Максимальна кількість продихів розміщена ближче до чубка; третій — внутрішній шар плодової оболонки (повітро- або хлорофілоносний) складається з клітин, заповнених повітрям.

За плодовою оболонкою розміщується насінна оболонка, яка складається з двох шарів клітин: верхнього шару 5 — безбарвного та нижнього 4 — пігментованого, який надає зернині зеленого кольору.

Плодова та насінна оболонки захищають зерно пшениці від зовнішніх несприятливих впливів. Клітини цих оболонок мертві, за малої вологості зернини вони втрачають еластичність і міцність. У разі зовнішнього впливу оболонки можуть руйнуватися. Під насінною оболонкою ближче до ендосперму розміщений алейроновий шар клітин 3, наповнений білковими речовинами з невеликим вмістом жиру. У заглибленні ендосперму цей шар складається з двох трьох шарів, а в напрямку до зародка зовсім зникає. У клітинах ендосперму містяться зерна крохмалю та білкові речовини. Між клітинами ендосперму є також бульбашки повітря, кількість яких залежить від вологості, умов дозрівання, сорту рослини тощо.

У передній частині насінини (у заглибленні ендосперму) міститься зародок 1. В ньому знаходиться росток, або первинне стебло, вкрите зачатками листочків та одним або кількома корінцями. Зародок відділений від ендосперму щитком, крізь який до зародка надходять поживні речовини під час розвитку паростка.

**Форма насіння.** За формою насіння поділяють на п'ять основних класів: куляста (довжина, ширина та товщина насінин практично однакові або різняться незначною мірою — горох, просо, сорго); сочевицеподібна (ширина насінин дорівнює довжині за значно меншої товщини — сочевиця та ін.); еліптична (товщина насінини дорівнює ширині за значно більшої довжини — соя та інші зерна бобових культур); довгаста (всі розміри насінини різні — пшениця, ячмінь, жито, кукурудза та ін.); три- і багатогранна — гречка.

**Поверхня насіння.** Поверхня насіння може бути гладенькою і глянцевою, ребристою і шершавою, горбистою і зморшкуватою. Будова поверхні насінини є не тільки властивістю будь-якої рослини, вона змінюється під дією зовнішніх умов, де рослина росте.

**Розміри насіння.** Розміри насіння різних культур неоднакові. Як правило, вони визначаються лінійними параметрами (довжина, ширина, товщина). Довжина насіння зернових, зернобобових і технічних культур коливається в широких межах — від 1,8 (просо) до 18 мм (овес), олійних і технічних культур — від 2,5 (цукрові буряки) до 15 (соняшник), бобових і злакових кормових трав — від 1,1 (люцерна) до 8 (еспарцет), овочевих, баштанних культур і коренеплодів — від 1,2 (селера) до 5,2 мм (кріп).

Ширина насінин зернових і зернобобових культур становить від 1,2 (просо) до 10 мм (кукурудза), олійних і технічних культур — від 1,7 (льон) до 8,6 (соняшник), бобових і злакових кормових трав — від 0,6 (тимофіївка) до 6 (еспарцет), овочевих, баштанних культур і кормових коренеплодів — від 0,6 (петрушка) до 3,2 мм (редиска).

Товщина насіння зернових і зернобобових культур буває від 1,0 (просо) до 8 мм (кукурудза, горох), олійних і технічних культур — від 0,5 (льон) до 6 (соняшник, соя), бобових і злакових кормових трав — від 0,4 (конюшина, тимофіївка) до 4 (еспарцет), овочевих, баштанних культур і кормових коренеплодів — від 0,3 (кріп) до 2,5 мм (редиска).

Різноманітність насіння за розмірами, абсолютною масою та іншими ознаками пояснюється різними умовами живлення, забезпечення вологою, дозрівання й формування його на рослині і, безумовно, сортом рослин.

Неодноразове формування і дозрівання зерен, різне забезпечення поживними речовинами в межах однієї рослини і колоса чи волоті зумовлюють різні їх фізико-механічні та біологічні властивості.

Аналізи насіння, взятого у різних суцвіттях злакових культур, засвідчують, що насіння, сформоване раніше, як правило більш виповнене порівняно з насінням, утвореним на цій самій рослині пізніше. Відбирання селекціонерами насіння, що сформувалося раніше, зумовлює не тільки збільшення зерен (врожайності) першого покоління, а й поступове поліпшення якості сортів.

Зернини, розміщені у різних частинах колоса, різняться одна від одної не тільки продуктивністю, а й розмірами та абсолютною масою.

Від верхньої частини колоса до середньої відбувається поступове збільшення розмірів та абсолютної маси зернин, а потім зменшення цих показників від середньої частини до нижньої. Найстійкіша ознака — це довжина зерна. Ширина і товщина часто змінюються під дією зовнішнього середовища. У разі підвищення вологості ширина зернин збільшується на 10,8 %, товщина — на 6,2, довжина — на 5,2 %.



**Маса насіння.** Показниками маси насіння є: абсолютна й об'ємна маса; щільність.

*Абсолютною масою* насіння називають масу 1000 зернин у грамах. Значення цього показника наведено в табл. 6.2.

Об'ємна маса насіння основних польових культур така, кг/м<sup>3</sup>: овес — 400 – 550; пшениця озима — 750 – 850; кукурудза — 680 – 860; соняшник — 275 – 400; льон — 580 – 680.

Щільність насіння основних польових культур коливається від 0,9 (соняшник) до 1,5 г/см<sup>3</sup> (горох, пшениця, ячмінь). На величину щільності впливають вологість, вміст повітря в ендоспермі та хімічний склад насіння.

**Таблиця 6.2. Абсолютна маса насіння основних сільськогосподарських культур**

Культура	Маса 1000 зернин, г	Культура	Маса 1000 зернин, г
Пшениця	22 – 42	Кукурудза	205 – 345
Жито	13 – 32	Гречка	23,5
Овес	20 – 42	Просо	6 – 6,5
Ячмінь	31 – 51	Горох	155
Рис	24 – 31	Соняшник	53 – 69

**Фрикційні властивості насіння.** Основним видом тертя насіння, яке використовують для сівби, є тертя ковзання. Динамічний коефіцієнт зовнішнього тертя для насіння пшениці, ячменю, кукурудзи по різних матеріалах становить 0,3 – 0,5. Динамічний  $f_d$  і статичний  $f_{ст}$  коефіцієнти зовнішнього тертя перебувають у залежності

$$f_d = (0,6...0,7) f_{ст}. \quad (6.1)$$

Коефіцієнт внутрішнього тертя насіння основних зернових культур становить 0,44 – 0,57.

Значення статичних коефіцієнтів тертя ковзання насіння зернобобових культур вологістю 12 – 16 % становлять для гороху 0,4 – 1,02, квасолі — 0,39 – 0,99; вики — 0,35 – 1,05; динамічних коефіцієнтів тертя за швидкості руху 0,3 м/с для гороху — 0,35 – 0,67, квасолі — 0,28 – 0,35, вики — 0,32 – 0,37; коефіцієнтів внутрішнього тертя для гороху — 0,5 – 0,63, квасолі — 0,61, вики — 0,55; кутів природного укусу для гороху — 27 – 32°, квасолі — 31°, вики — 29°.

Кути внутрішнього тертя сипких матеріалів дорівнюють кутам природних укусів. Якщо сипкий матеріал (насіння), розміщений на

похилій площині (рис. 6.2), то за певних умов (зменшення кута нахилу площини) матеріал (насіння) перестає рухатися по поверхні. Взаємне переміщення часточок (насіння) припиняється, якщо

$$mg \sin \alpha = F_{\max}, \quad (6.2)$$

де  $m$  — маса насіння;  $g$  — прискорення вільного падіння;  $\alpha$  — кут природного укосу;  $F_{\max}$  — сила тертя, що виникає у разі взаємного переміщення насіння ( $F_{\max} = f'N$ , тут  $f'$  — коефіцієнт внутрішнього тертя;  $N$  — сила, що діє перпендикулярно до похилої площини).

Оскільки  $N = mg \cos \alpha$ , то початкова умова набуває вигляду

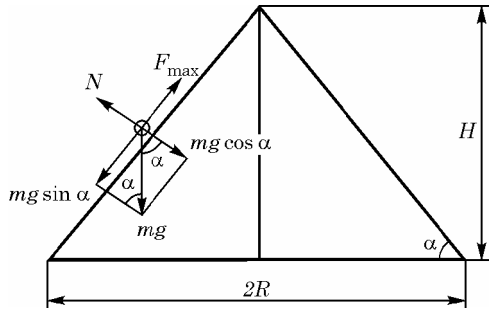


Рис. 6.2. До визначення кута внутрішнього тертя

$$mg \sin \alpha = f', \quad (6.3)$$

звідки

$$\operatorname{tg} \alpha = f' = \operatorname{tg} \varphi'. \quad (6.4)$$

Отже, рівновага настає за  $\alpha = \varphi'$ .

У виробничій практиці під час роботи з насінням часто доводиться враховувати кут його природного укосу. Куту природного укосу сипких матеріалів (куту внутрішнього тертя матеріалів) можна визначити за допомогою спеціального приладу (рис. 6.3). Основними частинами приладу є плита — основа 1, ящик 2, на дні якого знаходяться чотири радіально розміщені міліметрові шкали з початком відліку від центра, лійка 3, напрямна 5, на якій нанесена шкала з початком відліку, що збігається нижньою кромкою лійки з дном ящика, та гвинтовий механізм підймання 4.

Коефіцієнт та кут внутрішнього тертя обчислюють за формулами

$$f'_i = \operatorname{tg} \alpha_i = \frac{H_i}{R_i}; \quad (6.5)$$

$$\varphi'_i = \operatorname{arctg} f'_i, \quad (6.6)$$

де  $H_i$  і  $R_i$  — відповідно висота і радіус конуса сипкого матеріалу в  $i$ -му досліді.

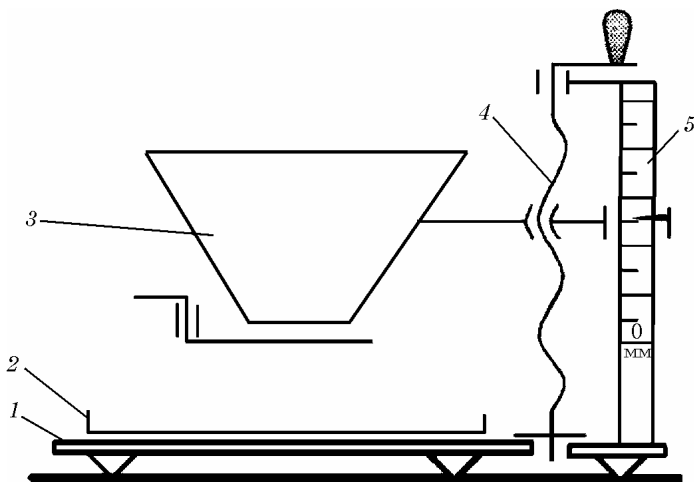


Рис. 6.3. Прилад для визначення кутів внутрішнього тертя сипких матеріалів

Кут природного укоса насіння здебільшого залежить від його вологості. Так, за вологості насіння пшениці 11 – 12 % цей кут дорівнює близько  $34^\circ$ , за вологості 14 – 15 % — збільшується до  $37^\circ$ .

**Витікання насіння крізь отвори.** Витікання насіння крізь отвір можливе лише за достатнього його розміру. Мінімальний розмір отвору визначається розмірами, формою, вологістю, коефіцієнтом тертя насіння. Найінтенсивніше переміщується вниз те насіння, що знаходиться безпосередньо над отвором. Під час переміщення вгору зона активного руху розширюється і в разі круглого отвору набуває форми конуса.

У міру зменшення кількості насіння в насінному ящику кут біля вершини конуса, в межах якого відбувається активний рух насіння, поступово збільшується. Якщо дно ящика плоске, то утворюються мертві простори, в яких залишається насіння.

Для рівномірного надходження насіння в коробки висівних апаратів зернових сівалок без утворення мертвих просторів ширину дна насінного ящика роблять дещо більшою від висівних отворів, бічні стінки розміщують похило під кутом, що перевищує кут тертя насіння по стінці. Верхню частину бічних стінок розміщують вертикально.

Істотно впливає на об'єм витікання насіння і форма отвору. Збільшення розміру отвору призводить до збільшення як загального, так і питомого об'єму витікання насіння.

Якщо виміряти кількість насіння, що витікає з отвору, в одиницях об'єму відносно площі перерізу отвору, то цей питомий показник

$q$  буде швидкістю витікання, тобто він має розмірність швидкості — см/с:

$$q = Q / S, \quad (6.7)$$

де  $Q$  — об'єм витікання насіння за одиницю часу, см<sup>3</sup>/с;  $S$  — площа перерізу отвору витікання, см<sup>2</sup>.

Зі зменшенням площі перерізу отвору питомий об'єм витікання насіння значно зменшується, і за деякої критичної площі перерізу отвору витікання припиняється (рис. 6.4).

Витікання насіння відбувається без особливих затримок, якщо

$$\frac{r}{4\sqrt{bc}} \geq 1, \quad (6.8)$$

де  $b$  і  $c$  — поперечні розміри насінни;  $r$  — радіус отвору.

Якщо

$$\frac{r}{4\sqrt{bc}} < 1, \quad (6.9)$$

то витікання насіння сповільнюється і за

$$\frac{r}{4\sqrt{bc}} \leq 0,5 \quad (6.10)$$

припиняється повністю.

Записавши вираз

$$\frac{r}{4\sqrt{bc}} = \lambda, \quad (6.11)$$

одержимо, що значення  $\lambda$  має бути більшим ніж 0,5.

Середні поперечні розміри ( $\sqrt{bc}$ ) досліджуваного насіння такі, мм: пшениці сухої — 2,2, пшениці яровизованої — 2,5, ячменю — 2,4, кукурудзи (дрібнозернової) — 3,2.

Розміри мінімально допустимих (критичних) отворів з урахуванням характерних особливостей витікання насіння крізь отвори різної форми обчислюють за такими формулами:

► для круглих отворів

$$r = 4\sqrt{bc}; \quad (6.12)$$

$$S = 16\pi bc; \quad (6.13)$$

для розрахунків

$$S = 50,24bc; \quad (6.14)$$

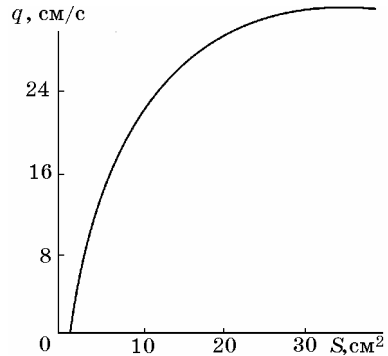


Рис. 6.4. Залежність питомого об'єму витікання насіння ячменю крізь круглий отвір від площі його перерізу

► для квадратних отворів

$$a = 4\sqrt{\pi bc}, \quad (6.15)$$

де  $a$  — довжина сторони;

$$\text{для розрахунків} \quad a = 7,09\sqrt{bc}; \quad (6.16)$$

► для еліптичних отворів

$$a' = \frac{2b'\sqrt{bc}}{b' - 2\sqrt{bc}}, \quad (6.17)$$

де  $a'$  і  $b'$  — півосі еліпса.

Якщо  $a'/b' = 2$ , то розрахункові формули матимуть такий вигляд:

$$a' = 6\sqrt{bc}; \quad (6.18)$$

$$b' = 3\sqrt{bc}; \quad (6.19)$$

$$S = 26,52bc. \quad (6.20)$$

Критичні розміри отворів для насіння пшениці становлять 8,8 – 10 мм, ячменю — 9,6, кукурудзи — 12,8 мм; критичні площі круглих отворів для насіння пшениці — 243 – 314 мм<sup>2</sup>, ячменю — 289, кукурудзи — 214 мм<sup>2</sup>.

**Передача руху через сухе тертя в активному шарі насіння.** У кожному висівному апараті зернових сівалок насіння переміщується відповідним чином: самовільне переміщення зверху вниз здійснюється під дією сили гравітації; примусове переміщення відбувається у впадині котушки, коли насіння рухається разом з котушкою; напівпримусове — в активному шарі рух насінин відбувається під дією сил внутрішнього тертя, які створюються ребрами висівної котушки.

Рухливий активний шар насіння можна розглядати як об'єкт, що складається з багатьох тонких шарів, накладених один на одного. Товщина кожного шару приблизно дорівнює середньому розміру насінини. Перший шар рухається під дією імпульсу — від котушки, другий — одержує рух від першого шару за рахунок тертя між шарами, третій — від другого і т. д. Швидкість руху окремих шарів насіння в загальному активному шарі описує експоненціальна залежність

$$v = v_0 g^n, \quad (6.21)$$

де  $v_0$  — швидкість першого шару, що дорівнює швидкості деталі, яка створює імпульс;  $n$  — порядковий номер шару, який починає рухатися;  $g = e^{-f'/c}$  — коефіцієнт, який враховує внутрішнє тертя між шарами;  $e$  — основа натурального логарифма;  $f'$  — коефіцієнт

внутрішнього тертя;  $c$  — сталий показник ( $c \approx 0,38$ ).

У міру заглиблення у насінний матеріал швидкість руху насіння різко знижується (рис. 6.5). Загальна товщина активного шару не перевищує 4–6-разової товщини насінини. Так, у насінні пшениці практично рухаються чотири шари (близько 10 мм), у проса — п'ять шарів (близько 7 мм).

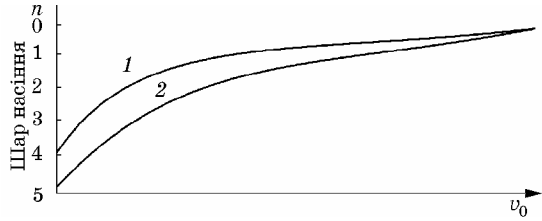


Рис. 6.5. Закономірність зміни швидкості руху різних шарів насіння у насінному матеріалі:  
1 — пшениця; 2 — проса

**Стійкість насіння проти пошкодження висівними апаратами сівалок.** Якість сівби значною мірою зумовлюється не тільки передпосівним обробітком ґрунту та проведенням сівби у відповідні агротехнічні строки, а й якістю виконання технологічного процесу висівними апаратами та сошниками. Механічні пошкодження насіння під час сівби, якщо не повністю виключаються, то мають бути зведені до мінімуму.

У зернових сівалках на шляху руху кожної насінини від насінного ящика до дна ґрунтового ложа насінина може механічно пошкоджуватися у висівному апараті, насіннепроводах, сошниках чи в разі взаємодії між собою. З усіх названих вузлів найбільше насіння травмується у висівному апараті.

Допустиме механічне пошкодження насіння зернових культур висівними апаратами не повинно перевищувати 0,3, зернобобових — 1 %.

Потрапивши під дію деталей робочих органів посівних машин, насіння може зазнавати стискання (роздавлювання) і зрізування (сколювання). Природна механічна міцність насіння коливається у значних межах залежно від культури, сорту, вологості насіння, зрілості і витривалості насіння, розмірів кожної насінини, виду механічного впливу (удар, стискання, сколювання, зріз, тертя тощо), положення зернини під час взаємодії з деталями машини та виду матеріалу, з якого виготовлена деталь машини, і багато чого іншого.

Схожість і життєздатність насіння знижуються навіть тоді, коли воно не отримало зовнішнього пошкодження, і робота удару становить усього 50 % роботи, що руйнує оболонку насінини.

Навіть незначне пошкодження насіння під час сівби небажане, тому слід розробляти заходи, щоб не допустити його пошкодження висівними апаратами. Частка пошкодженого насіння озимої пшениці становить 0,4–1,8 %, а частка мікропошкоджень — 23,3–35,7 %, насіння озимого жита відповідно 3,5–3,7 і 45,2–56 %. Частка по-

шкодження насіння вівса після сівби становить 8,7 – 10,1%.

У значній частині насіння під час сівби пошкоджується зародок. Так, в 1,2 % насінин озимої пшениці зародок пошкоджується повністю, в 2 % — частково. Пошкодження зародка зернини — одна з основних причин зниження повноти сходів висіяного насіння і в кінцевому результаті — зменшення врожаю.

Залежно від форми, розмірів, структури і стану покривних оболонок насіння пошкоджується різною мірою. Легко пошкоджується насіння зернобобових культур, особливо гороху. Зерно гороху має дві сім'ядолі, тому здебільшого від механічного удару сім'ядолі розділяються без помітного пошкодження зовнішньої оболонки зернини. Звичайно, схожість такого зерна значно втрачається.

З підвищенням норми висіву кількість механічно пошкоджених насінин зменшується, але стійкої закономірності при цьому не виявлено, оскільки норма висіву насіння сівалками з котушковим висівним апаратом встановлюється двома видами регулювання (величиною робочої довжини котушки і частотою її обертання), кожне з яких по-різному впливає на пошкодження насіння. Збільшення довжини робочої частини котушки створює умови для значного зменшення пошкодження насіння при сівбі, особливо зернобобових культур. Так, збільшення довжини котушки від 12 до 25 мм забезпечує зменшення пошкодження насіння пшениці з 0,61 до 0,22 %, в разі збільшення її від 15 до 22 мм пошкодження насіння гороху зменшується з 0,32 до 0,16 %. У зв'язку з визначеною закономірністю встановлення сівалки на задану норму висіву насіння слід починати з максимальної довжини робочої частини котушки, змінюючи частоту її обертання. Вплив частоти обертання котушок висівних апаратів на механічне пошкодження насіння залежить від особливостей культури, норми висіву та інших факторів.

Головна причина подрібнення і пошкодження насіння висівними апаратами — затискання насінин між котушкою і клапаном висівного апарата. Зменшення довжини робочої частини котушки спричинює зростання числа випадків та сили затискання. Під час сівби потрібно вибирати оптимальне співвідношення довжини робочої частини котушки і частоти її обертання.

Слід зазначити, що поверхневий захисний шар кожної зернини — живого організму — в разі механічної взаємодії насамперед контактує з металевими деталями машини. Відомо, що твердість металу значно більша за твердість поверхнього шару насінини. Тому під час взаємодії насінини з металом її поверхня завжди пошкоджується. Особливо інтенсивне пошкодження поверхні насіння відбувається тоді, коли на металевих робочих органах сівалки є загострення, які утворились при виготовленні деталей і машини чи

з'явилися під час використання посівних і зернорозвантажувальних агрегатів.

Поверхневий шар насінини призначений для захисту її від несприятливих умов та проникнення хвороботворних бактерій, однак він добре пропускає вологу, повітря, поживні речовини. Природа не передбачила жорсткого контактування насінин з таким чужорідним матеріалом, як метал або іншим конструкційним матеріалом, з якого виготовлена сівалка. Тому захисний шар насіння неспроможний стійко протистояти травмуванню його машиною під час сівби.

**Вплив механічних пошкоджень насіння на посівні і продуктивні якості.** Механічні пошкодження знижують схожість насіння насамперед внаслідок пошкодження зародка та ураження пошкодженого насіння бактеріями, грибами, кліщами та іншими хворобами і шкідниками.

Пошкодження насіння викликає зменшення його схожості вже в лабораторних умовах, розвиток плісені при пророщуванні в термостатах та розмноження кліщів при зберіганні.

Механічні пошкодження призводять до зниження польової схожості насіння. Крім того, насіння більше уражується в ґрунті грибовими хворобами.

Проростки пошкоджених насінин втрачають орієнтацію в просторі, вигинаються в різні боки, погано використовують запаси поживних речовин зернівки і повільно ростуть. Причому проростки інколи не досягають поверхні ґрунту і гинуть; мікроорганізми, які проникають у пошкоджене насіння в період зберігання, а також під час проростання, використовують поживні речовини зернівки і послаблюють розвиток паростка, рослини із значно травмованого насіння уражуються грибами і бактеріями до 31,4%. Чим більше в посівному матеріалі механічно пошкодженого насіння, тим менша його польова схожість. Крім того, польова схожість висіяного насіння залежить від глибини його загортання в ґрунт та величини насінин.

Пошкодження насіння змінюють динаміку та характер його проростання. Насіння з механічними пошкодженнями має підвищену чутливість до несприятливих ґрунтових умов. За низької температури відбувається затримка появи сходів. Сівба в оптимальні агротехнічні строки пошкодженого насіння різко знижує польову схожість зі збільшенням глибини загортання насіння в ґрунт, особливо з пошкодженням зародка. Так, при глибині загортання 9 см польова схожість насіння з пошкодженим зародком порівняно з польовою схожістю непошкодженого насіння знижується на 19 %.

Зі збільшенням пошкодження у насіння знижується не тільки польова схожість, а й розріджується стеблостій. Відмінність розрідженості стеблостою осінньої сівби непошкодженим насінням і ме-



ханічно травмованим у разі висіву на глибину 3 см становить 8,4 %, на глибину 8 см — 12,7 %; відмінність розрідженості стеблостою весняного посіву пошкодженим насінням порівняно з непошкодженим за глибини сівби 3 см становить 6,4 %, за глибини 5 см — 11,5, за глибини 8 см — 29,6 %.

Отже, при сівбі необхідно враховувати частку пошкоджених насінин у посівному матеріалі, правильно визначати оптимальні строки сівби та глибину загортання насіння в ґрунт.

Травмування насіння пшениці до 10 % призводить до зниження врожаю на 1 ц/га, а збільшення вмісту травмованого насіння до 20 – 25 % — знижує врожай на 2 – 3 ц/га і більше. Пошкодження зародка призводить до зниження врожаю зерна колосових культур на 7,1 ц/га, а врожайність значно пошкодженого насіння не перевищує 13,9 – 15,3 ц/га.

Різні пошкодження і травми насіння по-різному впливають на врожайність, що підтверджують дані, наведені в табл. 6.3.

*Таблиця 6.3. Вплив різних пошкоджень насіння на врожайність кукурудзи*

Пошкодження	Урожайність зерна, ц/га	Втрата врожаю, ц/га
Непошкожене насіння (контроль)	32,3	0
Мікропошкодження ендосперму	29,7	2,6
Внутрішні тріщини	28,3	4,0
Макропошкодження ендосперму	26,8	5,5
Мікротравми зародка	25,0	7,3

Механічне пошкодження, обдирання захисного верхнього шару та мікротріщини насіння зменшують урожай майже всіх польових культур (пошкодження оболонки клубочків цукрових буряків інколи впливає на врожай позитивно).

Якість зерна, вирощеного з механічно травмованого насіння, значно нижча, ніж зерна рослин, які вирости навіть з дрібного насіння. Зниження маси 1000 зернин озимого жита становить 14 – 17,4 %, ярої пшениці — 9,8 – 11,9 %. Крім того, збільшується невірність розмірів і підвищується зольність, погіршуються борошномельні та хлібопекарські якості зерна.

Механічне пошкодження зерна, особливо насіння, дуже небажане явище, оскільки збільшуються витрати дорогого насінного матеріалу, знижується врожайність, товарна й споживча цінність зерна, вирощеного з травмованого насіння. Під час зберігання пошкодженого зерна спостерігаються значні втрати від інтенсивного дихання, активної дії бактерій, грибів, кліщів та інших негативних факторів.

### 6.3. Властивості компонентів зернової маси як об'єкта сушіння

Зібраний урожай зернових культур за допомогою зернозбиральних комбайнів та інших сучасних збиральних машин завжди потребує певної первинної обробки. Від якості первинної обробки зібраного зерна залежить якість подальшого його збереження, а часом і можливість його зберігання. У землеробській практиці відомі випадки, коли вирощений високий урожай зернових під час збирання попадав у дощовий період, і в зв'язку з неспроможністю господарства просушити й очистити зерно гинув або втрачав якість. Тому первинна обробка зібраного врожаю зернових культур є відповідальною операцією для подальшого його використання та зберігання. До складу оброблюваної зернової маси входить зерно основної культури, а також зерно інших культур, різні домішки (зерно бур'янів, солома, часточки стебел, домішки ґрунту), шкідники, мікроорганізми. Для організації і проведення післязбиральних обробок потрібно знати специфічні біологічні і технологічні властивості компонентів оброблюваної зернової маси.

Склад бункерної зернової маси залежить від обмолочуваної культури, агротехніки її вирощування, способу збирання, конструктивних особливостей збиральних машин (насамперед марки комбайна), кліматичних особливостей зони та від кваліфікації комбайнера.

Якщо зерно основної культури у складі зернової маси становить менше 85 %, то таку масу називають *зерною сумішшю*.

Технологія обробки бункерної зернової маси залежить від місця її обробки. Зібрану зернову масу від комбайнів з поля як правило завозять на польові токи або зернопункти господарства, де її очищають, у разі потреби підсушують, а потім транспортують на склади господарства для зберігання або на хлібоприймальні пункти. Інколи зерно від комбайнів відразу відправляють на хлібоприймальні пункти, якщо воно має відповідні вологість і ступінь чистоти.

На практиці дуже часто вологість свіжозібраного зерна потребує застосування однієї з трьох технологічних схем обробки: за вологості зерна менше 17 % достатньо застосувати первинне і повторне очищення; за його вологості 17 – 20 % застосовують попереднє очищення, сушіння, первинне і повторне очищення; за вологості понад 20 % потрібні попереднє очищення, дво- чи триразове сушіння, первинне і повторне очищення.

Повторне очищення зерна застосовують у разі потреби доведення зернового матеріалу до відповідних насінних кондицій.

Післязбиральну обробку зерна виконують так, щоб зернова маса відповідала вимогам стандарту щодо кількості повноцінних зернин

у виділеному зразку основної культури, інших рослин, у тім числі насіння бур'янів, вологості, відсотка подрібнених і травмованих зерен тощо.

**Агротехнічні вимоги до якості зерна і насіння.** Насінні та зернові суміші у процесі післязбиральної обробки на токах, пунктах, агрегатах, комплексах і заводах мають бути доведені залежно від призначення до відповідних кондицій, які регламентуються відповідними стандартами на насінний матеріал, продовольче і фуражне зерно.

За посівними показниками якості насіння поділяють на три класи (табл. 6.4).

Таблиця 6.4. Основні посівні показники якості насіння

Культури	Клас	Насіння основної культури, %	Насіння інших рослин, шт/кг	Насіння бур'янів, шт/кг	Схожість насіння основної культури, %	Вологість насіння, %
Зернові і зернобобові	1	97 – 99	0 – 10	0 – 20	90 – 95	14 – 17
	2	95 – 98,5	10 – 100	0 – 75	87 – 92	
	3	90 – 98	30 – 300	0 – 200	85 – 90	
Олійні і технічні	1	98 – 99	4 – 360	2 – 350	70 – 95	9 – 13
	2	92 – 98	6 – 1000	4 – 920	65 – 93	
	3	88 – 97	8 – 6000	6 – 5000	75 – 90	
Бобові і злакові	1	90 – 98	0,2 – 1,0*	50 – 1000	75 – 90	13 – 16
	2	80 – 96	1,0 – 2,0*	200 – 4000	65 – 85	
	3	75 – 93	2,0 – 4,0*	700 – 12 000	50 – 75	
Овочеві, баштанні, кормові коренеплоди	1	95 – 99	60 – 1500	30 – 1000	60 – 95	12 – 16
	2	90 – 97	160 – 3000	120 – 2000	45 – 80	

\* Наведено у відсотках.

Насіння 1- та 2-го класів використовують для насінних і загальнопольових посівів, насіння 3-го класу можна використовувати лише для загальнопольових посівів. У насінному матеріалі не допускається наявність насіння отруйних і карантинних бур'янів, живих шкідників та їхніх личинок, за винятком насіння 3-го класу, в якому допускається наявність кліщів до 20 шт/кг насінного матеріалу.

Продовольче зерно за своїми якостями (ступенем чистоти, натурою, вологістю) може бути базисної й обмежувальної кондиції. До продовольчого зерна базисної кондиції, наприклад м'якої ярої пшениці, ставлять такі вимоги: ступінь чистоти не нижче 97 %, наявність смітних домішок — не більше 1 %, зернових домішок (у тім числі подрібнених і значно травмованих зерен цієї самої пшениці) — не більше 2 %, вологість (залежно від ґрунтово-кліматичної зони) — 14 – 17 %.

Зерно обмежувальної кондиції також має відповідати певним вимогам стандарту. До зерна пшениці і жита обмежувальних кондицій ставлять такі вимоги: зерно має містити не більше 15 % зернових домішок (у тім числі пророщених зерен), 5 % смітних домішок (у тім числі куколю до 1 % та шкідливих домішок до 1 %), не мати затхлого і солодового запаху та комірних шкідників (крім кліщів до 20 шт/кг). Вологість зерна не повинна перевищувати 16 – 19 %.

**Характеристика одиничного зерна. Будова зерна.** Зернівка будь-якої культури — це живий організм, якому притаманні властивості живих об'єктів: дихання, розвиток, старіння тощо. Плодові оболонки складаються зі щільних здерев'янілих клітинних стінок з великою кількістю капілярів і мікропор, крізь які пара води легко проникає всередину зернівки і так само видаляється під час сушіння. Насінні оболонки різняться від плодових відносно малою проникністю для газів і пари. Основна частина зернівки — зародок. На відміну від оболонок та ендосперму його тканини складаються з живих клітин, дуже чутливих до теплових умов.

За структурою зёрна зернобобових та олійних культур різняться від зерен злакових культур. У зернобобових культур (горох, чина, вика, люпин, квасоля та ін.) сім'ядолі і поверхні вкриті насінною оболонкою, яка складається з клітин, що погано пропускають вологу. Численні пори у зовнішніх і насінних оболонках та ядрі зерна сояшнику забезпечують швидке його зневоднення. Повітряний прошарок є своєрідним термоізолятором і зменшує швидкість прогрівання ядра під час сушіння.

**Хімічний склад зерна.** Насіння зернових культур складається з білків, вуглеводів, жирів, мінеральних речовин, вітамінів, ферментів. Для сушіння зерна велике значення має не лише загальний хімічний склад, а й розміщення окремих речовин у різних його частинах.

**Термостійкість зерна.** Здатність зерна у процесі теплового висушування зберігати насінні, продовольчі та інші якості називають *термостійкістю*. У процесі сушіння зерно може втратити не лише життєздатність, а й знизити товарно-продовольчі якості. Для зерна насінного призначення це виражається у зменшенні або повній втраті енергії проростання і схожості, для пшениці — у зменшенні виходу клейковини, погіршенні її властивостей і різкому зниженні хлібопекарських якостей. Зміна цих показників пов'язана із складними біохімічними процесами білкового комплексу зародка та ендосперму (денатурація білків). У разі глибокої денатурації білків ендосперму клейковина взагалі не утворюється і таке зерно втрачає технологічну хлібопекарську цінність. Крім біохімічних реакцій у зерні під час висушування можуть відбуватися структурно-механічні зміни: ущільнення або розривання оболонок, розтріскування ядра, за-

парування тощо. Крохмаль та жири стійкіші до нагрівання, й істотно змінюють свої властивості лише за температури понад 100 °С, причому тільки у разі надлишкового вмісту води.

Ступінь денатурації білків залежить від температури нагрівання зерна, його вологості, тривалості нагрівання, природи білків. Білки зародка змінюють свої властивості у разі нагрівання їх до температури 40 °С, білки ендосперму — до 50 °С.

Термостійкість зерна може характеризуватись максимальною температурою нагрівання зерна, за якої забезпечується повне збереження усіх його якісних показників. За даними В. П. Горячкіна, сухе насіння різних культур вологістю 3 % можна без шкоди для схожості нагрівати до 110 – 120 °С і витримувати протягом 20 хв.

Сире і вологе насіння значною мірою втрачає схожість уже в разі нагрівання його до 50 °С. Зі збільшенням тривалості нагрівання термостійкість зерна знижується. Короткочасне нагрівання дає змогу підвищувати температуру, а тривале потребує її зниження.

Основою вибирання режиму висушування зерна є межа нульової денатурації білка. Термостійкість бобових культур визначають граничними температурами нагрівання, за яких забезпечується непорушність оболонок ядра. Ці межі знаходяться нижче нульового ступеня денатурації білків зародка (нижче 40 °С).

Термостійкість свіжозібраного зерна, в якому оболонки, ендосперм, зародки ще недостатньо затверділи, знижена порівняно із зерном, яке пройшло післязбиральне дозрівання. Для збереження якості свіжозібраного зерна його висушують за помірною режиму, застосовуючи знижені температури висушувального агента (на 20 – 30 °С) та нагрівання зерна (на 10 °С).

**Форма і розміри зерна.** Процеси перенесення теплоти і вологи розраховують за величиною питомої поверхні зерна — відношенням площі поверхні зернівки до її об'єму. Площу поверхні та об'єм зернівки з достатньою точністю можна визначити за такими формулами:

$$S_3 = 4\pi R(l + 3R); \quad (6.22)$$

$$V_3 = K_3 abl, \quad (6.23)$$

де  $S_3$  — площа поверхні зернівки;  $V_3$  — об'єм зернівки;  $a, b, l$  — відповідно товщина, ширина і довжина зернівки;  $R = (5a + 6b)/60$ ;  $K_3$  — коефіцієнт, що враховує форму зернівки (для пшениці  $K_3 = 0,52$ , для жита —  $K_3 = 0,42$ ).

У табл. 6.5 наведено розміри зерна основних сільськогосподарських культур.

Довжина зернин бур'янів коливається у широких межах — від 0,8 (повитиця польова) до 8,2 мм (волошка синя), їх ширина — від 0,7

(будяк польовий, повитиця польова, щиріця) до 4,2 мм (редька дика), товщина — від 0,4 (будяк польовий, щиріця) до 4 мм (редька дика).

Таблиця 6.5. Розміри зерна сільськогосподарських культур

Зерно культури	Розмір, мм		
	Довжина	Ширина	Товщина
Пшениці	4,2 – 8,6	1,6 – 4,0	1,5 – 3,8
Жита	5,0 – 10,0	1,4 – 3,6	1,2 – 3,5
Вівса	8,0 – 18,6	1,4 – 4,0	1,2 – 3,6
Ячменю	7,0 – 14,6	2,0 – 5,0	1,4 – 4,5
Рису	5,0 – 12,0	2,5 – 4,3	1,2 – 2,8
Кукурудзи	5,2 – 14,0	5,0 – 11,0	3,0 – 8,0
Гречки	4,4 – 8,0	3,0 – 5,2	2,0 – 4,2
Проса	1,8 – 3,2	1,2 – 3,0	1,0 – 2,2
Гороху	4,0 – 8,8	3,7 – 8,0	3,5 – 8,0
Соняшнику	7,5 – 15,0	3,5 – 8,6	1,7 – 6,0
Льону	3,2 – 6,0	1,7 – 3,2	0,5 – 1,5
Цукрових буряків	2,5 – 7,0	2,5 – 7,0	1,8 – 4,0
Сої	5,0 – 10,5	3,5 – 8,0	3,0 – 6,0

**Характеристика зернової маси. Шпаруватість зернової маси.**

*Шпаруватістю* називають відношення об'єму міжзернового простору до загального об'єму, який займає вся маса. Шпаруватість залежить від форми і розмірів зерен основної культури, стану поверхні зернівок, засміченості зернової маси та злеглості зерен.

Щільність злеглості зерен кожної культури характеризують величиною, яку називають *насипною масою*. У табл. 6.6 наведено значення шпаруватості та насипної маси зерна сільськогосподарських культур. Величина насипної маси зерна залежить від культури та його вологості.

Таблиця 6.6. Шпаруватість і насипна маса зерна основних культур

Зерно культури	Шпаруватість, %	Насипна маса, кг/м <sup>3</sup>	Зерно культури	Шпаруватість, %	Насипна маса, кг/м <sup>3</sup>
Пшениця	35 – 45	730 – 850	Гречка	50 – 60	560 – 650
Жито	35 – 45	680 – 750	Кукурудза	35 – 55	680 – 820
Ячмінь	45 – 55	580 – 700	Просо	30 – 50	680 – 780
Овес	50 – 70	400 – 550	Соняшник	60 – 70	275 – 400
Рис	50 – 65	440 – 550	Льон	34 – 45	580 – 680

**Сипкість зернової маси.** Сипкість характеризують кутом природного укусу, який залежить від розмірів та форми зернівок, стану їх поверхні, характеру домішок та вологості зерна. З підвищенням вологості сипкість зменшується (кут природного укусу зростає). З підвищенням вологості зернової маси пшениці з 15 до 35 %, кукурудзи

— з 15 до 25 %, соняшнику — з 7 до 25 % кут природного укосу зростає відповідно з 30 до 38°, з 30 до 40° і з 31 до 42°.

Сипкість зернової маси враховують під час вибирання розмірів, форми, кутів нахилу різних вузлів зернових сушарок.

**Самосортування зернової маси.** Розшарування компонентів зернової маси, що мають різну густину, яке відбувається під час її переміщення, називають *самосортуванням*. Внаслідок самосортування у деяких місцях зернообробних машин скупчуються легкі домішки з малою сипкістю. Це може призвести до затримування у цих місцях руху зерна, його пересушування, обвуглення і навіть займання легких солом'яних домішок. Щоб запобігти цьому, застосовують кілька завантажувальних самопливних труб замість однієї.

**Гідралічний опір зернового вороху.** Опір зернового вороху залежить від товщини продуктивного шару, шпаруватості зернової маси і стану поверхні зерен, швидкості руху та інших параметрів повітря. Якщо крізь нерухомий зерновий шар, розміщений на продуктивній сітці циліндричної посудини, пропускати потік повітря знизу вгору і при цьому поступово збільшувати його швидкість, то можна встановити залежність падіння тиску в зерновому шарі  $\Delta p$  від швидкості руху повітря. Ця залежність зображена на рис. 6.6 такими ділянками:

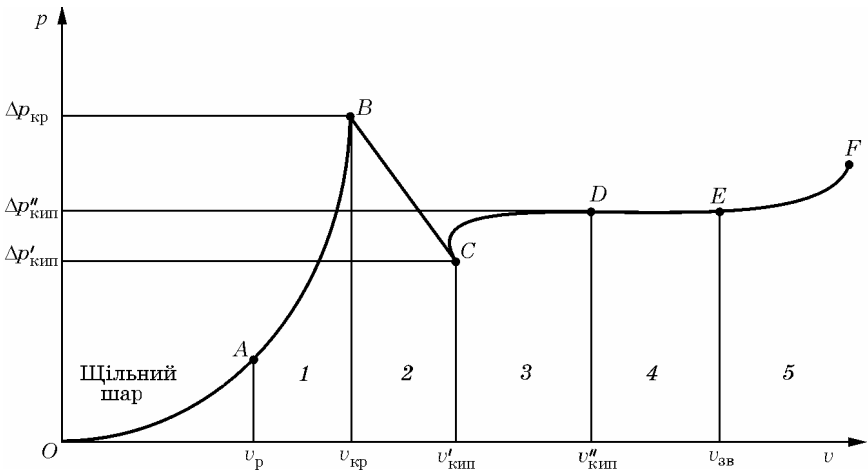


Рис. 6.6. Залежність зміни гідралічного опору шару зерна від швидкості руху повітря:

1 — розпушування шару зерна; 2 — перехідна стадія; 3 — перша стадія псевдорозріджування; 4 — друга стадія псевдорозріджування — вихрове кипіння; 5 — стадія звільнення зерна; швидкості:  $v_p$  — розпушування,  $v_{кр}$  — критична,  $v'_{кип}$  — початку першої стадії псевдорозріджування,  $v''_{кип}$  — початку стадії вихрового кипіння;  $v_{зв}$  — звільнення зерна

$OA$  — щільний шар зерна;  $AB$  — шар розпушування зерна;  $BC$  — початок псевдорозріджування;  $CD$  — перша стадія псевдорозріджування;  $DE$  — друга стадія псевдорозріджування;  $EF$  — звювання зерна.

Під час проектування сушарок з псевдорозріджуваним шаром за робочу швидкість повітря, яка забезпечує стійке і рівномірне кипіння шару зерна, беруть швидкість, що дорівнює  $2u_{кр}$ . Для зернових культур  $u_{кр} = 0,9...1,1$  м/с.

**Теплофізичні властивості зерна.** Теплофізичні властивості зерна залежать від його вологості, температури, культури, а характеристики зернового шару, крім того, від форми, розмірів зернин та щільності складання.

Здатність матеріалу сприймати й утримувати теплоту називають *питомою теплоємністю*.

Теплоємність зерна ( $\text{Дж}/(\text{кг}\cdot\text{К})$ ) в основному визначається його вологістю. Питому теплоємність обчислюють за формулою

$$c = \frac{W}{100} c_{\text{в}} + \frac{100 - W}{100} c_{\text{с}}, \quad (6.24)$$

де  $W$  — вологість зерна, %;  $c_{\text{в}}$  і  $c_{\text{с}}$  — відповідно питома теплоємність зв'язаної води і сухої речовини зерна ( $c_{\text{в}} = 4,2$   $\text{кДж}/(\text{кг}\cdot\text{К})$ ,  $c_{\text{с}} = 1,48$   $\text{кДж}/(\text{кг}\cdot\text{К})$ ).

Значення питомої теплоємності зерна використовують для розрахунку процесу висушування та вибирання максимально допустимої температури нагрівання зерна, оскільки питома теплоємність зерна різних культур неоднакова. Питома теплоємність зерна пшениці зі збільшенням вологості з 16 до 20 % зростає з 1,80 до 2,10  $\text{кДж}/(\text{кг}\cdot\text{К})$ , а ячменю — з 1,71 до 2,00  $\text{кДж}/(\text{кг}\cdot\text{К})$ .

Питомі теплоємності зерна і зернового шару практично однакові, оскільки маса повітря міжзернового простору мала порівняно з масою зерна.

Залежність питомої теплоємності зерна від його вологості і температури не є прямо пропорційною (рис. 6.7). За вологості зерна 25 % вона не залежить від температури, за меншої вологості з підвищенням температури — підвищується, а за більшої, навпаки, знижується.

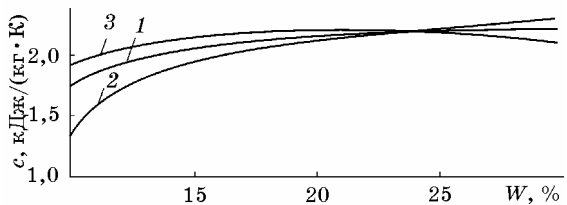


Рис. 6.7. Залежність питомої теплоємності зерна від його вологості за 0 (1), 28 (2) і 60 °C (3)

У разі зміни вологості зерна від 10 до 30 % за температури 30 °C питома теплоємність його змінюється від 1,64 до 2,43  $\text{кДж}/(\text{кг}\cdot\text{К})$ .



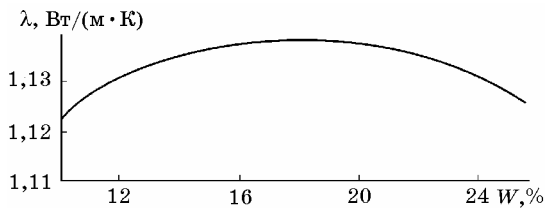
Питома теплоємність води за температури 30 °С дорівнює 4,18 кДж/(кг·К).

**Теплопровідність.** Для підтримування заданого температурного режиму у зерновій масі потрібно враховувати її теплопровідність. Теплопровідність однієї зернини приблизно дорівнює теплопровідності деревини, для якої коефіцієнт теплопровідності становить 0,1 – 0,4 Вт/(м·К).

Теплопровідність зернової маси у 3 – 5 разів менша за теплопровідність однієї зернини через наявність у ній повітряних порожнин. Внаслідок низької теплопровідності зернова маса здатна тривалий час зберігати сталу температуру. Охолоджене взимку зерно за товщини шару 1,5 – 2 м витримує мінусову температуру до початку сіби, тому після висівання такого насіння одержують запізнілі і недружні сходи. Зерно, прогріте перед сівою до 35 – 40 °С, швидше

проростає і забезпечує появу дружних сходів.

Теплопровідність зерна визначають за формулою



$$\lambda = \frac{q}{dt/dn}, \quad (6.25)$$

Рис. 6.8. Залежність теплопровідності шару зерна пшениці від його вологості

де  $q$  — тепловий потік, Вт/м<sup>2</sup>;  $dt/dn$  — градієнт температури, град/м.

Теплопровідність зернового шару зі збільшенням вологості маси спочатку зростає, а далі зменшується (рис. 6.8).

**Температуропровідність.** Температуропровідністю називають здатність зернової маси передавати температуру. Тому під час сушіння зерна потрібно враховувати його здатність проводити температуру. Коефіцієнт температуропровідності характеризує швидкість нагрівання або охолодження зерна. Його визначають за формулою

$$a = \lambda / c\gamma, \quad (6.26)$$

де  $\lambda$  — коефіцієнт теплопровідності зерна, Вт/(м·К);  $c$  — питома теплоємність зерна, Дж/(кг·К);  $\gamma$  — об'ємна маса зерна, кг/м<sup>3</sup>.

Зерно має дуже низький коефіцієнт температуропровідності, тобто велику теплову енергію. Температуропровідність зерна не є сталою. У зерновому шарі зі збільшенням вологості зерна від 10 до 25 % (інтервал практичного сушіння) температуропровідність безперервно знижується (рис. 6.9).

Слід зазначити, що температуропровідність однієї зернини у 2–3 рази вища порівняно із зерновим шаром.

*Коефіцієнт теплозасвоєння (теплової активності).* Коефіцієнтом теплозасвоєння називають комплекс величин

$$\varepsilon = \sqrt{\lambda \gamma c}. \quad (6.27)$$

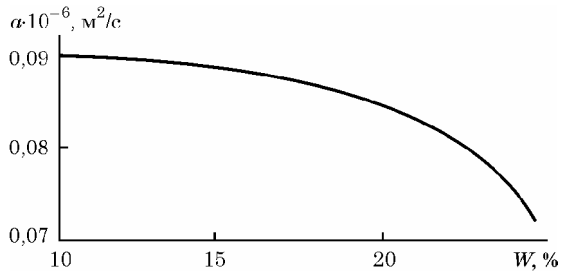


Рис. 6.9. Залежність температуропровідності шару зерна пшениці від його вологості

Для шару пшениці за температури зерна 25 °С та вологості 10–26 % він змінюється у межах 409–460, для ячменю — 379–426 Дж/(м<sup>2</sup> · К · с<sup>1/2</sup>).

**Вплив теплофізичних характеристик на перебіг теплових процесів.** У різних точках зернової маси одночасно відбуваються два процеси: переміщення теплоти і накопичення або виділення теплоти різними ділянками зерна. Від кількісного співвідношення цих процесів залежать швидкість поширення температурної хвилі, глибина проникнення теплової зони, швидкість зміни температури та теплового потоку в кожній ділянці зернової маси. Розвиток перелічених вище процесів залежить від теплофізичних властивостей зерна. Провідність зерна визначається його теплопровідністю. На накопичення (чи на відведення) теплоти впливає питома теплоємність матеріалу. Чим вище значення температуропровідності, тим більша швидкість поширення температурної хвилі і менша різниця температур між різними ділянками зерна.

Зерновий шар відрізняється низькою теплопровідністю, яку можна прирівняти до теплопровідності високоякісних теплоізоляційних матеріалів (азбесту, сукна, деревини). У результаті малої теплопровідності теплота у зерновій масі затримується переважно у тонкому шарі, який безпосередньо контактує з гарячими поверхнями сушарки. Отже, зерно у цьому шарі може перегрітися і його якість погіршиться.

Зернова маса відрізняється малою температуропровідністю, внаслідок чого температурна хвиля поширюється дуже повільно (за 150 с на 20 мм).

Коефіцієнт теплозасвоєння (теплової активності) характеризує відведення теплоти з поверхні всередину тіла (або підведення теплоти із середини до поверхні зернової маси чи тіла). Густина теплового потоку на поверхні і кількість теплоти, яка пройде крізь поверхню тіла, прямо пропорційна коефіцієнту теплозасвоєння. Коефіцієнт теплозасвоєння для зернового шару у 30 разів менший порівняно зі сталлю. Цей самий коефіцієнт для повітря у 70–80 разів менший порівняно із зерновим шаром.

**Характеристика процесу сушіння.** Конвективне сушіння — це випаровування вологи з поверхні матеріалу в середовище сушильної камери. При цьому потрібне перенесення вологи з глибини матеріалу на його поверхню. Тепло, потрібну для випаровування вологи, підводить до матеріалу теплоносій. Він також виконує функцію поглинача. Поглинальний теплоносій видаляє із сушильної камери вологу, яка виділилася з матеріалу.

Теплота, що підводиться теплоносієм, витрачається на нагрівання вологи до температури випаровування і для нагрівання матеріалу.

Під час сушіння вологість, температура матеріалу і швидкість зневоднення з часом змінюються.

Для аналізу закономірності процесу сушіння матеріалу зручно користуватися суміщеним графіком температурної кривої сушіння  $I$ , швидкості сушіння  $2$  і вологості зернового матеріалу  $3$  (рис. 6.10). Вологість матеріалу, його температура і швидкість сушіння наведені як функції часу.

У стадії прогрівання матеріалу теплота, що підводиться теплоносієм, витрачається в основному на його нагрівання. Температура різко підвищується (ділянка  $A''B'$ ), зростає також швидкість сушіння (ділянка  $A'B'$ ), вологість зменшується незначно (ділянка  $AB$ ). Тривалість прогрівання залежить від розмірів зразка матеріалу і від режиму сушіння. Після закінчення стадії прогрівання температура матеріалу досягає температури мокрого термометра (т.  $B''$ ), швидкість сушіння — максимального значення (т.  $B'$ ). Настає дру-

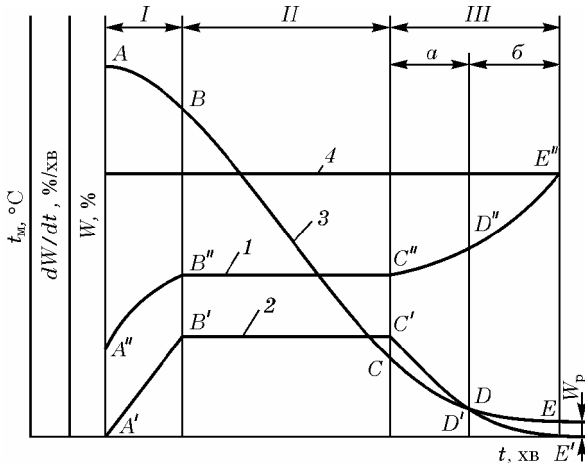


Рис. 6.10. Криві процесу сушіння:

$1$  — залежність  $t_m = f(t)$ ;  $2$  — залежність  $dW/dt = f(t)$ ;  $3$  — залежність  $W = f(t)$ ;  $4$  — залежність  $t_r = f(t)$  ( $t$  — тривалість сушіння,  $t_r$  — температура теплоносія)

гий період сушіння. Він характеризується сталістю швидкості сушіння (ділянка  $B'C''$ ), вологість матеріалу змінюється по прямій (ділянка  $BC$ ). Температура матеріалу впродовж цього періоду залишається сталою (ділянка  $B''C''$ ).

Інтенсивність випаровування вологи в період сталої швидкості сушіння пропорційна парціальним тискам на поверхні матеріалу і в навколишньому середовищі. Швидкість сушіння при цьому залежить від параметрів теплоносія (температури, вологості і швидкості його руху) і визначається умовами зовнішньої дифузії в навколишнє середовище.

Після досягнення першої критичної вологості (т.  $C'$ ) швидкість сушіння знижується. Починається третій період (убуток швидкості сушіння). При цьому вологість змінюється за кривою  $CDE$ , а швидкість сушіння — за кривою  $C'D'E'$ . Температура матеріалу підвищується (ділянка  $C''D''E''$ ).

Третій період можна розділити на дві зони: зовнішньої (зона  $a$ ) і внутрішньої (зона  $b$ ) дифузії вологи, їх розділяє друга критична точка  $D'$ . У зоні зовнішньої дифузії вологи інтенсивність сушіння визначається зовнішніми умовами, але вже значною мірою лімітується підведенням вологи з внутрішніх шарів матеріалу. В зоні внутрішньої дифузії інтенсивність процесу мало залежить від параметрів навколишнього середовища і практично повністю визначається законами внутрішнього переміщення вологи.

Наприкінці сушіння крива  $Z$  наближається до лінії рівноважної вологості  $W_p$ . Після її досягнення сушіння припиняється.

**Попшкодження зерна під час сушіння.** Під час сушіння зерно пошкоджується від переміщення в сушарці при контактуванні з робочими органами та від дії на нього теплоносія за рахунок зміни вологості. У результаті цих дій у зерні з'являються тріщини та зовнішні розриви тканин оболонки. Особливо істотно це виявляється під час сушіння зерна рису, кукурудзи, соняшнику, зернобобових. До роботи сушарок ставлять певні агротехнічні вимоги, які дають змогу зберегти відповідну якість зерна.

У сушильній камері мають забезпечуватись рівномірна швидкість сушіння та допустима нерівномірність режиму сушіння  $\pm 1\%$  (за кінцевої вологості зерна  $15\%$ ). Допустима нерівномірність нагрівання зерна  $3 - 4\text{ }^\circ\text{C}$ . Відносна вологість відпрацьованого теплоносія  $65 - 75\%$ ; температура зерна, висипаного з охолодної камери, не повинна перевищувати температуру зовнішнього повітря більш ніж на  $10 - 15\text{ }^\circ\text{C}$ . Зменшення вологості зерна за один прохід не повинно перевищувати  $6\%$  для злакових культур і  $3 - 4\%$  для бобових, круп'яних, кукурудзи та рису. Недотримання цих вимог призводить до розтріскування або зморщування зерна.

Особливості анатомо-морфологічної структури зерна деяких культур визначають різну інтенсивність виникнення внутрішньої тріщинуватості та зовнішніх розривів покривних тканин. Велике значення для кількісних результатів цих пошкоджень має режим сушіння, насамперед температурний.

**Сушіння зерна рису.** Ще на стадії дозрівання частина зерен рису вже має внутрішню тріщинуватість. Під час сушіння вона зростає, різко погіршуючи якість зерна рису. Кількість зерен з тріщинами зростає з підвищенням температури сушіння, зменшенням тривалості сушіння, збільшенням перепаду температур під час нагрівання й охолодження зернової маси в сушарках. Збереження високої якості зерна рису можливе лише за умов нагрівання його не вище 30 – 35 °С (температура теплоносія 60 – 80 °С) і зменшення вологості за один прохід крізь сушарку не більш ніж на 2 – 3,5 % з використанням проміжного витримування нагрітого зерна. Сушіння з проміжним витримуванням нагрітого зерна зменшує тріщинуватість у 2 – 3 рази порівняно з сушінням без витримування.

**Сушіння зерна сояшнику.** Під час сушіння зерна сояшнику тріщини утворюються переважно на бічній його поверхні та в потовщеній частині. Сушити насінне зерно сояшнику рекомендується за якомога м'якшого режиму. Збільшення жорсткості режиму сушіння призводить до зростання тріщинуватості. Мінімальна тріщинуватість виникає під час сушіння за нагрівання до 55 – 61 °С, але за порівняно високої швидкості (2 – 3 м/с) руху агента сушіння. Вологовіддача плодових оболонок (лусок) більша порівняно з ядрами насіння.

**Сушіння насіння зернобобових.** Режим сушіння насіння зернобобових культур за своєю м'якістю має мало різнитися від природного висушування. Висушування насіння сої, квасолі, люпину та інших бобових культур доцільно проводити у нерухомому шарі.

За даними дослідів, під час висушування насіння сої в нерухомому шарі за температури 35 – 42 °С число зернин з тріщинами або розривами живої тканини та оболонок не перевищувало 1 %.

Під час висушування насіння сої у шахтній сушарці за температури 45 °С воно пошкоджується масово.

Слід зазначити, що насіння зернобобових культур при збиранні має високу вологість і потребує тривалого сушіння до кондиційної вологості. Вже за температури 28 – 30 °С у насінні зернобобових культур вологістю понад 30 % відбувається зморщування або розтріскування оболонок.

**Сушіння зерна кукурудзи.** Зерно кукурудзи вкрите щільною оболонкою, верхня частина його має рогоподібний шар, що значно затримує переміщення вологи з внутрішніх частин зерна до поверхні. Крім того, зерно кукурудзи дуже погано випаровує зі своєї поверхні

вологу і легко нагрівається під час сушіння. Тому воно потребує м'якого режиму сушіння, особливо на початку висушування. У міру висихання зерна температуру сушіння можна підвищувати, однак підвищення температури теплоносія збільшує тріщинуватість зерна кукурудзи. Так, за температури 50 °С тріщинуватість становить близько 5 – 12 %, а за температури 70 °С вміст тріщинуватих зерен зростає до 70 %.

#### 6.4. Властивості компонентів зернової маси як об'єкта очищення

Доведення зерна і насіння до належних кондицій з найменшими затратами праці та коштів залежить від правильності вибраних способів і схем технологічного процесу очищення та сортування.

Способи і відповідні сепарувальні агрегати для очищення та сортування вибирають відповідно до складу зернової маси, властивостей основної культури, вмісту насіння бур'янів.

До основних властивостей компонентів зернової маси належать: геометричні розміри; парусність (аеродинамічні властивості); форма і стан поверхні зерна; густина; колір; електричні властивості.

Зміну властивостей компонентів зернової маси можна виразити у вигляді числових варіаційних рядів або графічних варіаційних кривих.

**Структурні характеристики компонентів зернової маси.** Геометричні розміри зернин визначають за їх товщиною, шириною і довжиною. *Товщиною* називають найменший розмір зерна чи часточки, довжиною — найбільший, шириною — середній (див. табл. 6.5).

Для побудови варіаційного ряду або кривої потрібно виконати 300 – 500 вимірювань вибраного розміру — довжини, ширини чи товщини (або іншого показника властивості) і розподілити одержані виміри за класами.

Для зернових культур проміжки за класами найчастіше беруть такими, що дорівнюють 0,4; 0,3 і 0,2 мм відповідно для довжини, ширини і товщини зерна.

Встановивши максимальний  $I_{\max}$  та мінімальний  $I_{\min}$  розміри і поділивши різницю  $\Delta I = I_{\max} - I_{\min}$  на класовий проміжок  $i$ , знаходять загальне число класів  $z$ .

$$z = \Delta I / i. \quad (6.28)$$

Число класів  $z$  часто досягає 5 – 10. Розподіляти зерно за класами за товщиною і шириною можна після пропускання порції зерна масою 50 – 100 г крізь ґратчастий класифікатор, оснащений ситами

з розмірами отворів, що дорівнюють класовому проміжку. Кожен клас характеризується граничними значеннями розмірів (границі класу) та середнім значенням вимірювань.

Природні ознаки, як правило, характеризують законом нормального розподілу (вірогідність Гаусса):

$$f(x) = \frac{1}{\sigma\sqrt{2\pi}} e^{-\frac{x^2}{2\sigma^2}}. \quad (6.29)$$

Варіаційні закономірності (на графіку — варіаційні криві) розподілу знайдених розмірів наведено на рис. 6.11, де на осі абсцис

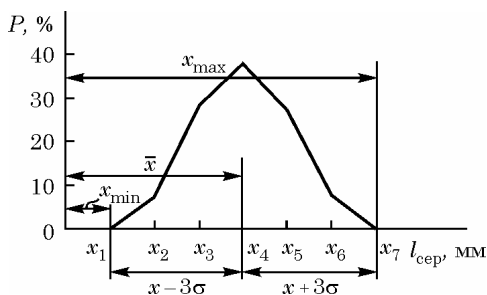


Рис. 6.11. Варіаційна крива розподілу класів вимірювань

відкладено середні значення класу  $l_{\text{сер}}$ , а на осі ординат — частоту повторення ознаки  $P$  (або  $K$ , шт., г).

Частотою повторення ознаки  $P$  називають число зерен (за масою, числом або відсотком) у кожному класі.

Варіаційні ряди та криві розподілу характеризують середньою арифметичною величиною  $M(\bar{x})$ , середнім квадратичним відхиленням  $\sigma$ , коефіцієнтом варіації  $V$ .

Середню арифметичну величину визначають за формулою

$$M = \frac{K_1 l_{\text{сер}1} + K_2 l_{\text{сер}2} + \dots + K_n l_{\text{сер}n}}{\Sigma K_i} = \frac{\Sigma K_i l_{\text{сер}i}}{\Sigma K_i} = \frac{\Sigma P_i l_{\text{сер}i}}{100}, \quad (6.30)$$

де  $K$  (або  $P$ ) — частота повторення ознаки, г, шт. або %;  $l_{\text{сер}}$  — середнє значення класу вимірювання;  $l - n$  — номер класу  $i$ -го повторення.

Середнє квадратичне відхилення

$$\sigma = \pm \sqrt{\frac{\Sigma (M - l_{\text{сер}i})^2 K_i}{\Sigma K_i}}. \quad (6.31)$$

Коефіцієнт варіації

$$V = \frac{\sigma}{M} 100 \%. \quad (6.32)$$

Якщо характеристика зміни розмірів зерен підлягає закону нормального розподілу, то в межах  $M = \pm 3\sigma$  знаходиться 99,7 % усієї

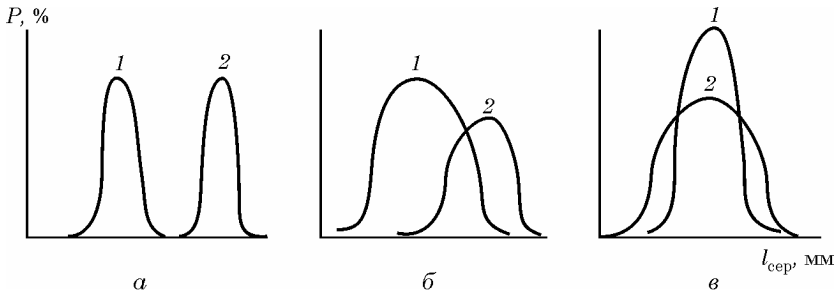


Рис. 6.12. Варіаційні криві розподілу зерна суміші двох компонентів (1 і 2) за довжиною зернин

кількості зернового матеріалу. Тому можна вважати, що розміри зерен змінюються від мінімального  $M - 3\sigma$  до максимального  $M + 3\sigma$ .

За розміщенням варіаційних кривих двох компонентів 1 і 2 (рис. 6.12), наприклад зерна основної культури і домішок, можна оцінити можливість розділення зернової суміші за цією ознакою. Якщо криві 1 і 2 не накладаються одна на одну (див. рис. 6.12, а), то можна досягти повного розділення за даною ознакою. Якщо ж спадна гілка однієї кривої перетинається зі зростаючою гілкою іншої (див. рис. 6.12, б), то можливе часткове розділення зернової суміші; якщо криві перекриваються повністю див. (рис. 6.12, в), то розділити суміш таких зерен за даною ознакою неможливо.

За довжиною зернин зернову суміш розділяють на тріерах, за шириною — на решетах з круглими отворами, за товщиною — на решетах з довгастими отворами.

**Аеродинамічні властивості зерен і часточок зернового вороху.**

Аеродинамічні властивості зерен та інших часточок суміші характеризують критичною швидкістю потоку повітря в аеродинамічній трубці  $u_{кр}$ , коефіцієнтом опору повітря  $K$  та коефіцієнтом парусності  $K_{п}$  зерна чи іншої часточки суміші.

**Критична швидкість.** Якщо зернину чи іншу часточку суміші вмістити в ламінарний вертикальний потік повітря, який рухається знизу вгору зі швидкістю  $v$ , то він

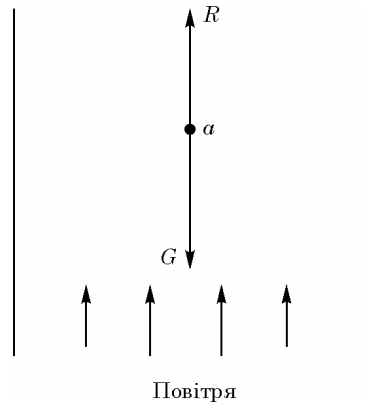


Рис. 6.13. Схема визначення критичної швидкості в аеродинамічній трубці



діятиме на зернину чи часточку суміші  $a$  з відповідною силою  $R$  (рис. 6.13), яку визначають за формулою Ньютона:

$$R = K\gamma S(v - c)^2, \quad (6.33)$$

де  $K$  — коефіцієнт опору повітря;  $\gamma$  — об'ємна маса повітря, кг/м<sup>3</sup>;  $S$  — проекція зернини (часточки) на площину, перпендикулярну до напрямку повітряного потоку (міделевий переріз), м<sup>2</sup>;  $v$  і  $c$  — відповідно швидкості повітряного потоку та зернини чи часточки, м/с.

Під дією сили  $R$ , створюваної потоком повітря, і сили гравітації  $G$  зернина чи досліджувана часточка  $a$  за  $G > R$  рухатиметься вниз, за  $G < R$  — вгору, за  $G = R$  — перебуватиме у завислому стані, витатиме, що відповідає критичній швидкості повітряного потоку.

Критичну швидкість повітряного потоку визначають за формулою

$$v_{\text{кр}} = \sqrt{\frac{G}{K\gamma S}}. \quad (6.34)$$

Швидкість повітряного потоку можна знайти за динамічним напором  $h_{\text{д}}$ . Вважають, що  $h_{\text{д}}$  дорівнює кінетичній енергії одиниці об'єму повітря:

$$h_{\text{д}} = \frac{m_{\text{п}} v_{\text{п}}^2}{2} = \frac{\gamma_{\text{п}} v_{\text{п}}^2}{2}, \quad (6.35)$$

де  $m_{\text{п}}$  — маса 1 м<sup>3</sup> повітря ( $\gamma_{\text{п}} = \gamma_{\text{п}} \approx 1,2$  кг/м<sup>3</sup>);  $v_{\text{п}}$  — швидкість повітряного потоку, м/с.

За  $u_{\text{п}} = u_{\text{кр}}$  отримаємо

$$v_{\text{кр}} = \sqrt{\frac{2h_{\text{д}}}{g\gamma_{\text{п}}}}, \quad (6.36)$$

де  $h_{\text{д}}$  — динамічний напір, Па;  $g$  — прискорення вільного падіння, м/с<sup>2</sup>.

У табл. 6.8 наведено числові значення критичної швидкості зерен деяких культур і часточок домішок зернової суміші. Критичну швидкість  $u_{\text{кр}}$  в лабораторних умовах визначають на парусних класифікаторах або в аеродинамічній трубі. Елементарним приладом може бути вертикальний конічний канал з розширенням знизу вгору, виготовлений з прозорого матеріалу. Помістивши зерно у діючий канал, за його положенням у момент витання на шкалі приладу можна зафіксувати критичну швидкість повітряного потоку.

**Таблиця 6.8. Критичні швидкості зерен основних культур і часточок домішок зернових сумішей**

Культура, домішка	Критична швидкість повітряного потоку, м/с	Культура, домішка	Критична швидкість повітряного потоку, м/с
Пшениця	8,9 – 11,5	Вівсюг	5,5 – 8,3
Жито	8,4 – 10,5	Пирій	4,8 – 7,2
Ячмінь	8,4 – 10,7	Кукіль	6,8 – 9,8
Овес	8,0 – 9,1	Березка	5,9 – 8,0
Просо	9,8 – 11,8	Волошка	4,2 – 5,9
Гречка	7,2 – 9,5	Рис	8,0 – 12,0
Кукурудза	12,4 – 14,0	Зерно пшениці шупле	5,0 – 7,0
Зерно пшениці розбите впоперек	7,3 – 9,8	Зерно пшениці розбите вздовж	5,8 – 8,2
Солома пшенична розби- та вздовж, 15 – 20 мм, з міжвузлями	8,0 – 10,0	Солома пшенична розби- та вздовж, 15 – 40 мм, без міжвузлів	4,0 – 7,5
Полова	1,8 – 4,1		

**Коефіцієнт опору повітря.** Під час визначення коефіцієнта опору повітря  $K$  стикаються з певними труднощами, оскільки він залежить від багатьох нестабільних факторів: форми та шорсткості поверхні досліджуваної часточки (зерна), стану повітряного простору, швидкості потоку повітря і навіть температури повітря.

**Коефіцієнт парусності  $K_{\Pi}$**  визначають за формулою

$$K_{\Pi} = \frac{K\gamma_{\Pi}S}{m} = \frac{9,8K\gamma_{\Pi}S}{G} = \frac{9,8}{v_{кр}^2}. \quad (6.37)$$

Значення коефіцієнта  $K_{\Pi}$  залежить від площі міделевого перерізу, яка припадає на одиницю сили гравітації. Зі зростанням відносної площі, яка зазнає дії потоку, коефіцієнт парусності за інших однакових умов збільшується. У табл. 6.9 наведено орієнтовні значення коефіцієнтів опору повітря  $K$  та парусності  $K_{\Pi}$  для деяких сільськогосподарських культур.

**Таблиця 6.9. Значення коефіцієнтів  $K$  і  $K_{\Pi}$  для зерна деяких культур**

Зерно культури	Коефіцієнт опору повітря $K$	Коефіцієнт парусності $K_{\Pi}$ , 1/м
Пшениці	0,184 – 0,265	0,075 – 0,12
Жита	0,160 – 0,220	0,100 – 0,14
Вівса	0,118 – 0,150	0,169 – 0,30
Кукурудзи	0,180 – 0,260	0,050 – 0,06

**Форма і стан поверхні зерен.** Відмінності властивостей поверхні зерен використовують під час очищення і сортування зернового матеріалу.

За формою зерна, наприклад на решетах з трикутними отворами, з пшениці можна виділити гречку татарську, насіння якої має трикутну форму, з тимофіївки — щавель дрібний.

Зернову масу за формою зерна можна розділяти на гвинтових сепараторах — змійках. Зерна округлої, кулеподібної та інших форм, що надійшли на гвинтову поверхню сепаратора, рухаються по ній по-різному і з неоднаковими швидкостями. Кулеподібні й округлі зерна, перекочуючись, набувають значної швидкості, і в результаті руху по гвинтовій поверхні зазнають дії відцентрової сили, яка відкидає їх до периферії обертання через обмежувальний бурт робочої поверхні змійки. Більш плоскі і з віддаленою від округлої формою зерна та часточки зернової суміші рухаються повільніше і зазнають дії меншої відцентрової сили, тому вони переміщуються по робочій поверхні змійки поблизу осі обертання і потрапляють по спеціальному каналу у відповідний зернозбірник. Гвинтові сепаратори можна успішно використовувати для відділення зерен гороху із горохо-вівсяної суміші, для розділення вівсяної суміші тощо.

Розділення зернової маси за формою зерна з використанням такої його властивості, як шершавість поверхні, можна проводити на фрикційних сепараторах. Зерно з гладенькою поверхнею та округлою формою має меншу силу зчеплення з поверхнею сепарувального органа і на сепараторах з прямолінійним рухом полотна (полотняна гірка) скочуються вниз під дією власної ваги по поверхні полотна гірки, а шершаві зерна і часточки суміші переміщуються полотном угору і скидаються у верхній частині гірки у відповідний приймач. Сепарувальну здатність гірки можна коригувати кутом нахилу робочої поверхні полотна сепаратора. Орієнтовні кути нахилу робочої поверхні полотна гірки для очищення зерна льону становлять 37 – 42°, цукрових буряків — 18 – 27°, моркви — 25 – 26°, редьки від насіння березки та насіння капусти від насіння споришу, лободи та інших бур'янів — 30 – 35°. Для більшої відповідності вимогам конкретних умов на гірках використовують полотна з різних матеріалів. Так, для очищення насіння моркви сепаратори обладнують полотном з поліетиленової плівки, насіння цибулі — з байки, редьки і капусти — з брезенту та ін.

На якість очищення і сортування зернової суміші на гірках, крім названих вище факторів, значно впливають швидкість руху робочої поверхні полотна, вологість зернової маси, стан поверхні тощо.

Зерно вівсюга, у зв'язку з його більш шершавою поверхнею, можна виділити із зерна вівса і пшениці на тріерах з ворсистою внутрішньою поверхнею. Зерно вівсюга з ворсистою поверхнею обертовим рухом циліндра підіймається вгору, а щітка, встановлена всередині циліндра, скидає його у жолоб, звідки гвинт видаляє зерно назовні циліндра. Зерно з гладенькою поверхнею видаляється з циліндра самочинно.

Одна з властивостей зерен, яку використовують для виділення важковідділюваних зерен бур'янів, — здатність поверхні зернини утримувати залізний порошок відповідного подрібнення. Ця здатність зумовлюється величиною шершавості і пористості поверхні зерен. Нешершава з малою пористістю поверхня зерна при контактуванні майже не утримує на собі залізного порошку, а шершава зі значною пористістю поверхня утримує значну його кількість, внаслідок чого магніт притягує до себе ці зернини і виділяє їх з важкорозділюваної суміші.

Ступінь вкривання зерен залізним порошком оцінюють за *коефіцієнтом захоплення порошку*:

$$K_z = m_{\text{п}} / m_{\text{зр}}, \quad (6.38)$$

де  $m_{\text{п}}$  — маса порошку, що утримується поверхнею зерен;  $m_{\text{зр}}$  — маса досліджуваного зразка зерна.

Значення цього коефіцієнта залежить від тонкості подрібнення залізного порошку та компонентів його наповнювача, вологості порошку та властивостей поверхні зерен. Найбільшу здатність до захоплення поверхнею зерен має порошок ДХЗ-80, найменшу — порошок Гомпера. Змочування порошку водою або мастилом значно збільшує коефіцієнт захоплення його зерном.

Відмінність властивостей насіння зернових сумішей за коефіцієнтом тертя на робочих поверхнях машин зумовлюється нестабільністю морфологічних особливостей, стану поверхонь і вологості. Зі збільшенням вологості насінин коефіцієнт тертя зростає. Швидкість переміщення матеріалу по поверхні впливає на коефіцієнт тертя незначно. Коефіцієнт тертя ковзання має такі числові значення: для вики — 0,47; вівса — 0,70; вівсюга — 0,84; гороху — 0,25, а коефіцієнт тертя кочення: для вики — 0,05; вівса — 0,27; вівсюга — 0,46; гороху — 0,04.

**Щільність зерен.** Зерновий матеріал, попередньо очищений на зерноочисних машинах, може оброблятися на робочій поверхні, яка коливається і продувається повітряним потоком знизу. Під дією коливання і повітряного потоку зерновий матеріал приводиться у псевдозріджений стан і починає перерозподілятися. Зер-

на з більшою щільністю опускаються до робочої поверхні, а з меншою — випливають на поверхню. Нижні шари за рахунок зчеплення з робочою поверхнею (сили тертя) та сили інерції переміщуються в напрямку коливання робочої поверхні і виводяться через один вихід, а верхні шари, що мають незначний зв'язок з нижніми, переміщуються у бік зниженого краю робочої поверхні (під дією сили гравітації) і виводяться через інший вихід. Чим ближче шар до робочої поверхні, тим більше траєкторія його руху наближається до руху нижнього шару. Тому на розвантажувальній кромці робочої поверхні зерновий матеріал стікає суцільним шаром, щільність якого зростає від одного краю до іншого. Оброблюваний матеріал, що сходить з розвантажувальної кромки, надходить у відповідні секції приймача.

У табл. 6.10 наведено щільності насіння зернових, зернобобових, олійних і технічних культур. Щільність насіння бобових та злакових кормових трав становить  $0,6 - 1,5 \text{ г/см}^3$ , овочевих, баштанних культур та кормових коренеплодів —  $0,8 - 1,3 \text{ г/см}^3$ .

Таблиця 6.10. Щільність зерен деяких культур

Зерно культури	Щільність, $\text{г/см}^3$	Зерно культури	Щільність, $\text{г/см}^3$
Пшениці	1,2 – 1,5	Проса	1,2 – 1,3
Жита	1,2 – 1,5	Рису	1,1 – 1,2
Ячменю	1,3 – 1,4	Гороху	1,15 – 1,5
Вівса	1,2 – 1,4	Соняшнику	0,9
Кукурудзи	1,0 – 1,4	Гречки	1,2 – 1,3

**Електричні властивості зерен.** Електричні властивості зернового матеріалу тісно пов'язані з його механічними властивостями та біологічною будовою. В разі електричних способів розділення компонентів зернової маси використовують відмінності їхньої електропровідності, діелектричної проникності, здатності приймати та віддавати електрони. В останньому випадку заряджені зерна спрямовують у простір між двома електродами. При цьому позитивно заряджене зерно притягується до негативно зарядженого електрода, а негативно заряджене — до позитивно зарядженого. Цей спосіб можна використовувати для очищення дрібних зерен трав (тимофіївки, конюшини) та насіння зернових культур від легких домішок.

Під час розділення зернового матеріалу у полі коронного розряду між коронуючим та перфорованим електродами за високої напруги виникає електричний розряд, який іонізує повітря. Компоненти зернової маси потрапляють в іонізоване середовище, отримують різні

заряди і відхиляються на різні кути, після чого надходять у відповідні приймачі.

Згідно з діелектричним способом розділення зернового матеріалу між двома ізолюваними провідниками, намотаними на барабан, що обертається і є ізолятором, виникає електричне поле. На провідниках по черзі змінюють полярність. Електричне поле поляризує компоненти зернової маси. Поляризовані компоненти взаємодіють із зовнішнім полем і притягуються до барабана. Сила взаємодії залежить від діелектричної проникності компонентів. За меншої проникності компонент раніше відривається від поверхні барабана, за більшої — пізніше, надходячи у відповідні посудини для фракцій.

Для розділення зернового матеріалу в електростатичному та коронному полі для живлення необхідна електрична напруга 30 – 70 кВ, а в разі використання діелектричного способу — у 3 – 7 разів менша.

Врожайність насіння, обробленого в електричному полі, в середньому збільшується на 25 %.

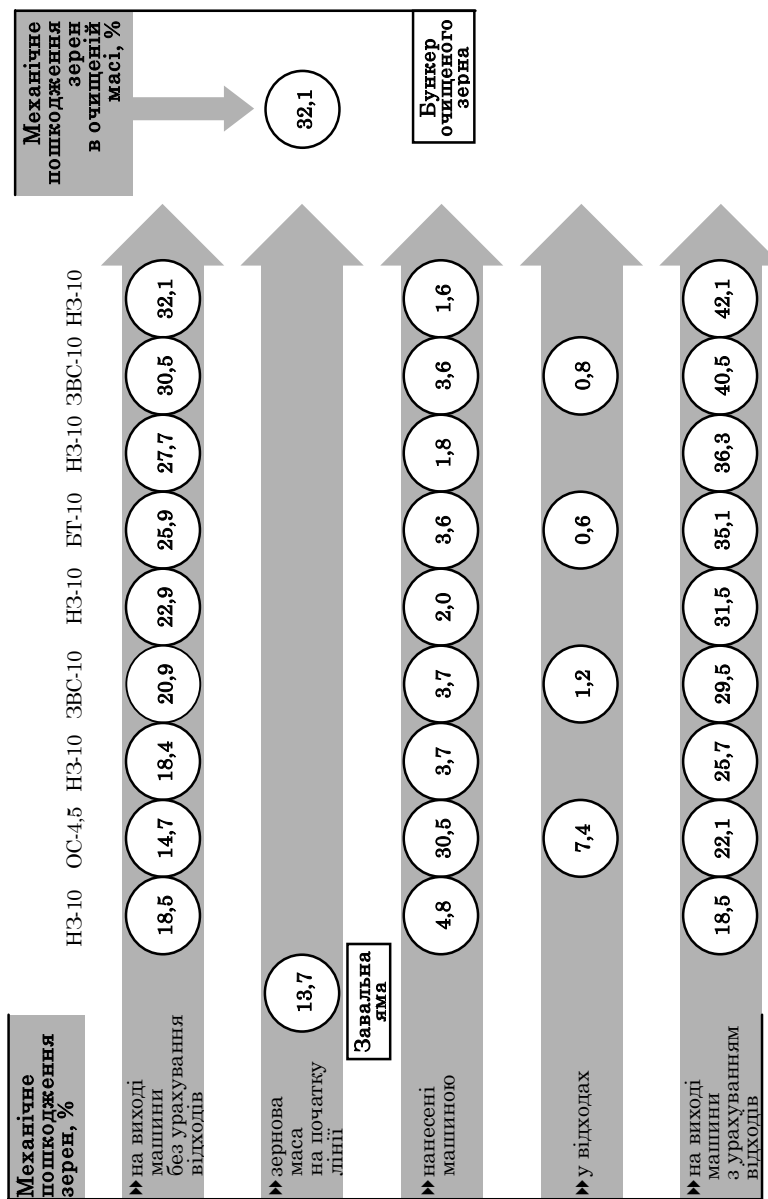
**Колір зерен.** Колір є одним з найспецифічніших показників якості сільськогосподарських продуктів. Технологічний процес розділення зернової маси за кольором, на відміну від інших способів очищення і сортування, потребує послідовної подачі матеріалу до спеціального пристрою по одній зернині з відповідною швидкістю. Це потрібно для того, щоб сигналізатор встигав сприймати сигнал кольору і передавати його до виконавчого механізму, який відбирає певні зерна з потоку.

За кольором можна розділяти зерна квасолі, сої та інших зернобобових культур, відділяти від зерен жита ріжки сажки, розміри, форма і маса яких дуже подібні. За кольором можна розділяти зерна на живі і мертві, здорові і хворі тощо.

## 6.5. Пошкодження зерна машинами під час очищення і сортування

Причини механічних пошкоджень зерна деякими машинами і потоковими лініями загалом у господарствах вивчали багато дослідників. При цьому найповніші та найцікавіші дані отримано за технологічною оцінкою поточкових ліній, де детально висвітлено процеси механічних пошкоджень зерна під час його обробки.

Зернова маса у завальній ямі (рис. 6.14) містила 13,7 % пошкоджених зерен, причому 9,9 % з них припадало на відходи. Механічно пошкоджених зерен в очищеній масі було 32,1 %. Загальна кількість пошкодженого зерна на потоковій лінії становила 28,3 %.



**Рис. 6.14. Механічне пошкодження зерна ярої пшениці під час очищення на потоковій лінії**  
 (▶▶ напрямок руху матеріалу на потоковій лінії очищення; НЗ-10 — норія; ОС-4,5 і ЗВС-10 — зерноочисні машини; БТ-10 — трісний блок)

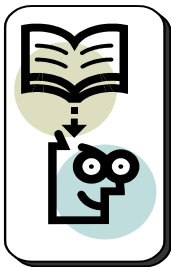
Зерноочисні машини ОС-4,5, ЗВС-10 та трієрний блок пошкоджують 3,6 – 3,7 % зерна на кожній машині. На частку зернових норій припадає 13,9 % пошкоджень зерен із загальних 28,4 %, причому під час переміщення зернової маси із завальної ями норія НЗ-10 пошкоджує 4,8 % зерна, а остання норія під час переміщення зерна від машини ЗВС-10 у бункер очищеного зерна — 1,6 % зерна.

Після першого пропускання зернової маси через машину ОС-4,5 відходить велика кількість зерна з пошкодженням — 7,4 %. При подальших пропусканнях через машини ЗВС-10 та БТ-10 у відходи потрапляє вже менша кількість пошкоджених зерен — 0,5 – 1,2 %. Це пояснюють тим, що під час обмолоту пшениці найбільшу кількість механічних пошкоджень одержують дрібні зерна, які потрапляють у відходи після першого очищення.

Одна з причин механічного пошкодження зерна очисними та сортувальними машинами — неправильне встановлення репіт — задирками вгору, інша причина — падіння його з великої висоти на металеві поверхні.

Всі зерноочисні машини наносять зерну пошкодження. Незважаючи на те що під час обробки частина пошкоджених зерен видаляється у відходи, загальна кількість механічно пошкоджених зерен після обробки не зменшується, а дещо збільшується після пропускання через кожну зерноочисну машину.

Одночасно з ростом числа мікропошкоджень зерна зростає також число макропошкоджень. Збільшення кількості пошкоджених зерен після пропускання через зерноочисні машини має не випадковий, а закономірний характер. Залежно від складу машин, обладнання, конструктивних особливостей та стану оброблюваної зернової маси це збільшення може бути різним, що загалом негативно впливає на властивості зерна.



### *Запитання та завдання для самоконтролю*

1. Назвіть основні технологічні властивості насіння.
2. Наведіть основні показники маси насіння.
3. Доведіть, що кут внутрішнього тертя дорівнює куту природного укусу насіння.
4. Розкажіть про методику визначення кута внутрішнього тертя насіння.
5. Як визначити питомий показник витікання зерна крізь отвори?
6. Наведіть залежність питомого показника витікання зерна крізь отвори від площі його перерізу.
7. Напишіть формули для визначення критичних розмірів круглих, квадратних і еліптичних отворів.
8. За якою формулою визначають швидкість руху окремих шарів насіння?
9. Наведіть закономірність зміни швидкості руху різних шарів насіння.
10. Як впливають на по-



шкодження насіння довжина робочої частини і частота обертання котушки? **11.** Як впливають на посівні і продуктивні якості насіння механічні пошкодження? **12.** Які вимоги ставлять до якості зерна і насіння? **13.** Якими показниками характеризують окрему зернину під час сушіння? **14.** Напишіть формули, за якими можна визначити площу поверхні та об'єм зернівки. **15.** Назвіть показники характеристики зернової маси під час сушіння. **16.** Наведіть залежність опору потоку повітря крізь стабільний шар зерна від його швидкості. **17.** Назвіть основні теплофізичні властивості зерна. **18.** За якою формулою визначають питому теплоємність зерна? **19.** Напишіть залежність питомої теплоємності від вологості зерна. **20.** За якою формулою визначають теплопровідність зерна? **21.** Наведіть залежність теплопровідності від вологості зерна. **22.** За якою формулою визначають температуропровідність зерна? **23.** Наведіть залежність температуропровідності від вологості. **24.** Як визначають коефіцієнт теплотозасвоєння зерна? **25.** Наведіть розмірності питомої теплоємності, теплопровідності, температуропровідності, коефіцієнта теплотозасвоєння. **26.** Назвіть причини пошкодження зерна під час сушіння. **27.** Назвіть основні властивості компонентів зернової маси, за якими вона розділяється під час очищення. **28.** За якими формулами визначають показники варіаційних рядів? **29.** Назвіть показники аеродинамічних властивостей зерен і часточок зернового вороху. **30.** Схарактеризуйте методику визначення критичної швидкості компонентів зернової суміші. **31.** Напишіть формулу, за якою визначають коефіцієнт парусності. **32.** Як визначають коефіцієнт опору повітря? **33.** Наведіть приклади розділення зернових сумішей за формою зерен. **34.** Наведіть приклади розділення зернових сумішей за станом поверхні зерен. **35.** Опишіть методику розділення зернових сумішей за здатністю поверхні зернини утримувати залізний порошок. **36.** Розкажіть про основні властивості зерна — густину, електричні властивості, колір. **37.** В чому полягають причини механічного пошкодження зерна очисними та сортувальними машинами?

## Розділ

# 7

- ▶ Основи теорії подрібнення кормів
- ▶ Технологічні властивості зернових кормів
- ▶ Технологічні властивості стеблових кормів
- ▶ Механіко-технологічні властивості уцілнених кормів

## Опір сільськогосподарських матеріалів механічній дії під час приготування кормів

Корм, підготовлений для годівлі сільськогосподарських тварин, має відповідати зоотехнічним вимогам, зазначеним у стандартах або технічних умовах. У цьому розділі описано властивості кормів, що готують пресуванням із стебел рослинних матеріалів (сіно, солома, трава, сінаж, силос та ін.), які названі *стебловими кормами*, із зернового матеріалу (ячмінь, овес, жито, пшениця, горох та ін.), які названі *зерновими кормами*.

У технології приготування кормів найпоширенішим і найважливішим процесом є подрібнення, зумовлене вимогами фізіології годування тварин. Річ у тім, що поживні речовини засвоюються організмом тварини лише в розчиненому стані, а швидкість обробки часточок корму шлунковим соком прямо пропорційна площі їхньої поверхні. У результаті подрібнення корму утворюється безліч часточок з високорозвиненою поверхнею, що сприяє прискоренню процесів травлення та підвищенню засвоюваності поживних речовин.

В інженерному відношенні подрібнення кормів — найбільш енергомісткий і дорогий процес.

Залежно від способу впливу робочого органу на матеріал і виду деформації в ньому подрібнення кормів здійснюють ударом у дробарках, розмелюванням у млинах та різанням у подрібнювачах.

Вважають, що корм складається з двох структурних елементів — скелета (каркас, арматура), який має пружні і пластичні властивості, та заповнювача, який має в'язкі властивості. Після багаторазових ударів робочих органів об матеріал процес руйнування його можна уявити аналогічно руйнуванню матеріалу внаслідок циклічної дії знакозмінних напружень. Під дією зовнішніх сил елементи скелета деформуються, а заповнювач створює в'язкий опір переміщенню часточок скелета, підвищуючи в результаті цього сумарну міцність і жорсткість тіла. В об'єктах рослинного походження межа міцності самого скелета не залежить від тривалості статичного навантаження, а величина в'язкого опору заповнювача змінюється з часом. У разі тривалого навантаження заповнювач майже не виявляє такої дії, що підтримує скелет, і міцність тіла визначається лише міцністю скелета. За малої тривалості дії сил в'язкий опір заповнювача і його підтримувальна дія великі. Тому для руйнування структурованого твердого тіла потрібно створювати навантаження вище, ніж достатнє для руйнування його статичною силою. У разі ударного впливу робочих органів на матеріал опір його руйнуванню визначається міцністю всього комплексу — скелета і заповнювача.

Виникнення пластичної деформації можна пояснити появою місцевого руйнування елементів скелета, первинних тріщин, розвиток і об'єднання яких призводять до відокремлення його частин. Швидкість цього процесу з часом зростає, що дає змогу вважати руйнування практично миттєвим. За напруження  $\sigma_p$  руйнування тіла відбувається у проміжку часу  $t \rightarrow 0$ , пластичні деформації розвинулись не встигають, тобто має місце крихке руйнування з утворенням лише пружних миттєвих деформацій.

Розглянуту схему механізму подрібнення застосовують до таких кормів, як фуражне зерно, сіно, соломка, трава та ін. Причому скелет зерна має просторову структуру у вигляді безлічі осередків, заповнених аморфними зернами, а стеблових кормів — волокнисту (таку саму структуру має деревина).

Залежно від здатності того чи іншого виду корму створювати опір деформації певного виду слід вибирати і способи його подрібнення. Найпоширенішими способами подрібнення кормів є: подрібнення

ударом, розколювання, абразивне стирання, плющення, різання (лезом, різцем або пуансоном).

Під час оцінки способу подрібнення насамперед треба враховувати фізико-механічні властивості кормів і вибрати такі дії на оброблюваній матеріал, за яких його руйнування можна досягнути за найменшими напружень і витрат енергії. У цьому відношенні розколювання, стирання або різання є вигіднішими, оскільки дотичні напруження  $\tau_p$  менші за нормальні напруження  $\sigma_p$ .

Для аналізу процесу подрібнення стеблових кормів використовують створену академіком В. П. Горячкіним теорію різання. Подальшого розвитку вона набула у працях академіка В. А. Желіговського, доктора технічних наук Н. Є. Резніка та інших учених.

В основу теорії подрібнення молотковою дробаркою покладено фундаментальні праці академіка В. П. Горячкіна, а подальший розвиток її висвітлено у працях професора С. В. Мельникова, В. І. Сироватки та інших.

Теорія подрібнення розглядає два комплекси основних питань:

1) основні закономірності розподілу часточок за їхніми розмірами (величиною) з метою виявлення найпростіших і водночас достатньо надійних способів визначення середніх розмірів часточок, площі їхньої питомої поверхні і числових значень ступеня подрібнення;

2) функціональні залежності між витратою енергії на процес подрібнення матеріалу і результатами цього процесу.

## ***7.1. Основи теорії подрібнення кормів***

У результаті подрібнення кормів утворюється безліч дрібних часточок з дуже розвиненою поверхнею.

*Питомою площею поверхні подрібнення* називають сумарну площу поверхні всіх часточок, укладених в одиницю маси ( $\text{м}^2/\text{кг}$ ) або об'єму ( $\text{м}^2/\text{м}^3$ ).

У теорії подрібнення визначають

► об'ємну питому площу поверхні матеріалу,  $\text{м}^2/\text{м}^3$ :

$$S_{\text{пит.об}} = 6 / d; \quad (7.1)$$

► масову питому площу поверхні матеріалу,  $\text{м}^2/\text{кг}$ :

$$S_{\text{пит.об}} = 6 / \rho d, \quad (7.2)$$

де  $d$  — середній розмір часточки, м;  $\rho$  — щільність матеріалу,  $\text{кг}/\text{м}^3$ .

Отже, для визначення питомої площі поверхні матеріалу потрібно знати лінійні розміри його часточок. Середньовиважений розмір прийнято називати *діаметром часточок* незалежно від їхньої справжньої форми.

Зі зменшенням розмірів часточок питома площа їх поверхні зростає, тому *ступінь подрібнення*  $\lambda_S$  дорівнює відношенню питомої площі поверхні часточок кінцевого продукту  $S_K$  до питомої площі поверхні вихідного матеріалу  $S_B$ :

$$\lambda_S = S_K / S_B. \quad (7.3)$$

У техніці, навпаки, ступенем подрібнення  $\lambda$  матеріалу називають відношення середнього розміру  $D$  вихідного матеріалу до середнього розміру  $d$  часточок продукту подрібнення:

$$\lambda = D / d. \quad (7.4)$$

Якщо вихідний матеріал — зерно сільськогосподарських культур, то, враховуючи різноманітність і складність його форми, розміри зерна найкраще характеризувати величиною еквівалентного діаметра  $D_e$ . *Еквівалентним діаметром зернини* називають діаметр кулі, об'єм якої дорівнює справжньому об'єму зернини. Якщо об'єм однієї зернини  $V_3$ , а об'єм рівновеликої кулі  $V_e = \pi D_e^3 / 6$ , то еквівалентний діаметр зернини дорівнюватиме

$$D_e = \sqrt[3]{6V_3 / \pi} = 1,24\sqrt[3]{V_3}. \quad (7.5)$$

З урахуванням цього початкова питома площа поверхні зернового матеріалу перед подрібненням

$$S_{\text{поч}} = 6 / \rho D_e.$$

Ступінь подрібнення  $\lambda$  характеризує в основному технологічний процес подрібнення, а не величину часточок дерті. За однієї й тієї самої величини часточок дерті ( $d$ ) велике зерно має вищі значення ступеня подрібнення, і навпаки.

У табл. 7.1 наведено числові значення ступеня подрібнення і питомої площі поверхні дерті з ячменю, зерна якого мали еквівалентний діаметр  $D_e = 4,2$  мм, щільність  $\rho = 1300$  кг/м<sup>3</sup>.

Під час подрібнення кормів на молоткових дробарках регулятором тонкості помелу є сито, встановлене у дробильній камері. Зна-

чення ступеня подрібнення  $\lambda$  зерна злакових культур залежно від діаметра отворів сита у камері дробарки можна брати такими. Якщо діаметр отворів сита 10; 6; 3 і 2 мм, то ступінь подрібнення  $\lambda$  відповідно буде 1,5 – 1,6; 2,0 – 2,4; 5 – 7 і 8,4 – 9,7. Для часточок стеблових кормів визначальними розмірами є вихідна довжина стебел  $l_{\text{ст}}$  і довжина часточок січки  $l_{\text{січ}}$  або трав'яного борошна  $l_{\text{т.б}}$ .

**Таблиця 7.1. Ступінь подрібнення і питома площа поверхні ячмінної дерті**

Помел	Розмір часточок $d$ , мм	Ступінь подрібнення $\lambda$	Питома площа поверхні $S_k$		Зміна питомої площі поверхні після подрібнення	
			масова, $\text{м}^2/\text{кг}$	об'ємна, $\text{м}^2/\text{м}^3$	масова, $\text{м}^2/\text{кг}$	об'ємна, $\text{м}^2/\text{м}^3$
Дуже дрібний	0,2	21,0	23,0	$30 \cdot 10^4$	21,9	$28,6 \cdot 10^4$
Дрібний	1,0	4,2	4,6	$6 \cdot 10^4$	3,3	$4,6 \cdot 10^4$
Середній	1,8	2,3	2,5	$3,3 \cdot 10^4$	1,4	$1,9 \cdot 10^4$
Грубий	2,6	1,6	1,8	$2,3 \cdot 10^4$	0,7	$0,9 \cdot 10^4$

У разі подрібнення соломи на солomosилосорізці або скошених рослин на подрібнювальному апараті косарки-подрібнювача досягають такого ступеня подрібнення:

$$\lambda = l_{\text{ст}} / l_{\text{січ}}. \quad (7.6)$$

Так само визначають ступінь подрібнення під час розмелювання сухої січки на борошно:

$$\lambda = l_{\text{січ}} / l_{\text{т.б}}. \quad (7.7)$$

У разі багаторазового повторення процесу кінцевий ступінь подрібнення  $\lambda_k$  дорівнюватиме добутку окремих ступенів, які характеризують стадії процесу:

$$\lambda_k = \lambda_1 \lambda_2 \dots \lambda_n. \quad (7.8)$$

Крупність усієї маси сипкого матеріалу як статистичної сукупності оцінюють за вмістом у ній класів (фракцій) певних розмірів, тобто за *гранулометричним складом*.

Гранулометричний склад подрібнених кормів можна визначити за допомогою ситового аналізу. Для розсівання застосовують

металеві сита — штамповані і ткані або шовкоткані. Розміри отворів сит з дрібною сіткою для випробування мають бути від 40 мкм і більше, а з крупною сіткою — від 1 до 2,5 мм. Для розсівання подрібнених кормів з розмірами часточок 1 мм і більше застосовують переважно штамповані сита з круглими отворами, а для часточок розміром менше 1 мм — ткані з квадратними отворами. Сітки сита мають номери, які визначаються числом отворів на 1 см довжини. Сита встановлюють у пакети згори вниз — від великих отворів до дрібних. Прохід з останнього сита збирається на піддоні.

Середньовиважений діаметр часточок визначають за формулою

$$d = \frac{\sum d_i m_i}{100} = \frac{(d_1 m_1 + d_2 m_2 + \dots + d_n m_n)}{100}, \quad (7.9)$$

де  $d_i$ —середній розмір отворів двох суміжних сит, мкм;  $m_i$ —вміст часточок певного класу, %.

Ситовий аналіз на лабораторному класифікаторі триває 20 хв. Операція просівання вважається закінченою тоді, коли під час контрольного просівання за 1 хв кількість матеріалу, що пройшла крізь сито, не перевищує 1 % кількості, яка залишилася на ситі.

Обробка даних ситового аналізу полягає в тому, що всі залишки (класи) на ситі зважують на технічних терезах з абсолютною похибкою вимірювання не більше  $\pm 0,01$  г і визначають вихід їх у відсотках. Втрати у процесі розсівання не повинні перевищувати 1 %; їх розподіляють пропорційно виходам кожного класу. Втрати понад 1 % неприпустимі.

У кожному конкретному випадку рішення про ступінь подрібнення кормів приймають залежно від відповідних вимог. Подрібнення сіна або трав не визначається умовами засвоєння їх тваринами, однак воно потрібне для механізації завантаження і вивантаження зі сховища, при роздаванні тваринам. Під час збирання кукурудзи на силос або трав на сінаж значне подрібнення стебел зумовлюється умовами ущільнення, консервування і вивантаження зі сховищ, а також наступного приготування і роздавання кормових сумішей, поїдання і засвоєння поживних речовин тваринами.

Для кожного виду тварин і птахів встановлено оптимальні розміри подрібнення кормів, за яких виконуються зазначені вище вимоги (табл. 7.2).

**Таблиця 7.2. Ступінь подрібнення кормів для тварин**

Вид корму	Розмір часточок подрібненого корму*, мм, для		
	корів	свиней	овець
Грубі (сіно, солома)	30 – 50	1 – 3	20 – 30
Силосовані і зелені	10 – 50	10 – 15	10 – 50
Коренеплоди	до 15	5 – 10	до 15
Зернові	1 – 1,6	0,2 – 0,9	1 – 1,6

\* Вміст часточок зазначеного розміру в масі корму має бути не меншим 85 %.

**Зелені корми.** Ступінь подрібнення зелених кормів визначають розбиранням 3 – 4 проб по 0,2 – 0,5 кг на фракції з довжиною часточок до 10 мм, 10 – 20, 20 – 30, 40 – 50, 50 мм і більше. Частку кожної фракції визначають у відсотках, обчислюють середньовиважений її розмір. Для свиней і птахів подрібнену масу розбирають на фракції до 1 мм, 2 – 3, 3 – 5, 5 мм і більше.

Вимога зазначеного подрібнення стеблових кормів впливає насамперед з умов поїдання маси тваринами. При цьому вона не повинна мати великі питомі витрати енергії на подрібнення та транспортування і має узгоджуватися з величиною втрат. Під час силосування втрати кормової маси з часточками завдовжки до 30 мм становлять 9 – 10 % сухої речовини, а за довжини часточок січки понад 50 мм — збільшуються більш ніж удвічі.

Для транспортування зеленої маси, подрібненої до часточок розміром 30 мм, потрібно на 8 – 12 % менше транспортних засобів, ніж для маси, подрібненої до часточок 50 мм і більше, за рахунок кращого використання місткості кузовів транспортних причепів і автосамоскидів.

Операцію подрібнення маси можна виконувати: безпосередньо на кормозбиральних машинах; на стаціонарних машинах перед закладанням маси у сховища; пересувними навантажувачами-подрібнювачами під час виймання силосу з траншеї.

Застосування повторного подрібнення зелених кормів супроводжується відчутною втратою каротину, яка досягає 25 – 30 %, особливо в разі використання штифтових і молоткових робочих органів.

**Грубі корми.** Кормову солому і частково тюковане сіно для великої рогатої худоби подрібнюють стаціонарними і пересувними подрібнювачами зі штифтовими і молотковими робочими органами,



для свиней — універсальними молотковими дробарками. Подрібнювати вітамінне сіно треба так, щоб довжина часточок не перевищувала 2 мм для дорослих свиней і 1 мм для молодняка, оскільки грубше подрібнення знижує засвоєння поживних речовин корму на 15 – 20 %.

Потреба додаткового подрібнення соломи диктується тим, що після подрібнення комбайном і навантаження зі скирти фуражиром вона містить лише 40 – 50 % часточок розміром до 50 мм за середньої довжини січки 60 – 90 мм.

Сучасні подрібнювачі грубих кормів забезпечують довжину січки 0 – 50 мм 85 – 96 % за масою, понад 50 мм 4 – 15 % за ступеня розщеплення стебел уздовж волокон 82 – 95 %.

**Комбікорми.** Основними компонентами комбікормів є зернові (кукурудза, ячмінь, овес, пшениця, жито, сорго) і зернобобові (горох, вика, сочевиця, кормові боби, соя), а також відповідні призначенню білково-вітамінно-мінеральні добавки, які вводять у дозі від 5 до 15 % за масою.

За критерій ступеня подрібнення зерна в умовах господарства прийнято *модуль помелу*  $M$  — середньовиважений діаметр часточок, встановлений для кожного виду тварин: для птахів — 1,8 – 2,4 мм (грубий помел); для великої рогатої худоби — 1 – 1,6 мм (середній помел); для свиней — 0,2 – 0,9 мм (тонкий помел); вміст цілого зерна не повинен перевищувати 0,3 – 0,5 %. Порушення зазначених меж призводить до перевитрати кормів.

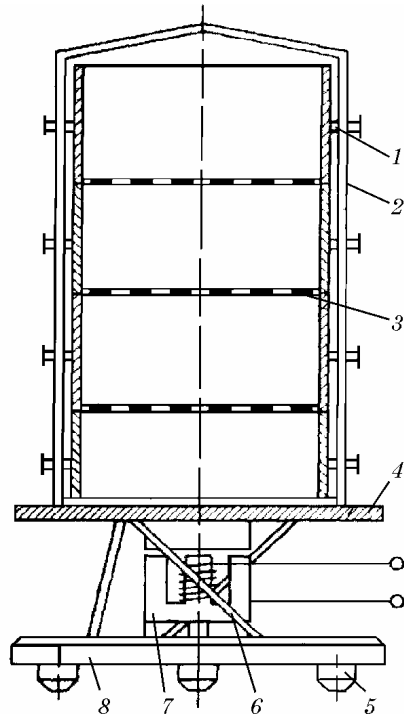
Модуль помелу визначають просіюванням наважки 0,2 кг готового продукту після дробарки на класифікаторі з набором сит з круглими отворами 0,2; 2; 3 і 4 мм. Продуктивність класифікатора Харківського інституту механізації і електрифікації сільського господарства (ХІМЕСГ) (рис. 7.1), в якому набір сит піддається вібрації, в 4 – 5 разів більша, розподіл на фракції точніший.

За відсутності класифікатора можна скористатися експрес-аналізом, маючи два сита з отворами 2 і 3 мм. При просіюванні проби (100 г) на ситі з отворами 2 мм для модуля 0,55 – 0,60 мм не повинно бути залишку; для модуля 0,8 – 1,0 мм не повинно бути залишку на ситі 3 мм, а на ситі з отворами 2 мм — залишку не більше 5 г; для модуля 1,4 – 1,6 мм на ситі з отворами 3 мм залишку має бути не більше 5 г.

Для визначення витрат механічної роботи на подрібнення  $A_{\text{подр}}$  запропоновано емпіричну формулу

Рис. 7.1. Схема класифікатора ХІМЕСІ:

1 — замок; 2 — хомут; 3 — решето; 4 — основа; 5 — амортизатор; 6 — пружина; 7 — електромагніт; 8 — плита



$$A_{\text{подр}} = C_{\text{пр}} A_{\text{Т}}, \quad (7.10)$$

де  $A_{\text{Т}}$  — теоретичні витрати роботи на подрібнення, Дж/кг;  $C_{\text{пр}}$  — коефіцієнт пропорційності, який визначають експериментально.

Витрати механічної роботи

$$A_{\text{Т}} = A_{\text{к}} + A_{\text{п}}, \quad (7.11)$$

де  $A_{\text{к}}$  — робота, що витрачається на деформування корму, Дж/кг;  $A_{\text{п}}$  — робота, що витрачається на утворення нових поверхонь, Дж/кг.

Витрату роботи на подрібнення можна визначити за формулою

$$A_{\text{подр}} = C_{\text{пр}} \left[ C_{\text{к}} \lg \lambda^3 + C_{\text{п}} (\lambda - 1) \right], \quad (7.12)$$

де  $C_{\text{к}}$  — коефіцієнт, що виражає роботу пружної деформації, віднесу до одиниці маси корму;  $C_{\text{п}}$  — коефіцієнт, що виражає роботу, яка витрачається на утворення нових поверхонь під час подрібнення 1 кг зерна.

Величини обох коефіцієнтів залежать від властивостей зерна. Коефіцієнт пропорційності  $C_{\text{пр}}$  характеризує вплив неврахованих факторів, які з'являються в робочому процесі подрібнювача: властивості зернового матеріалу (вологість, в'язкість та ін.), спосіб подрібнення (удар, плющення, різання тощо), конструктивні особливості подрібнювача. Дослідні значення цих коефіцієнтів наведено в табл. 7.3.

Таблиця 7.3. Значення коефіцієнтів  $C_{пр}$ ,  $C_k$ ,  $C_{п}$  для фуражного зерна (за С.В.Мельниковим)

Зерно культури	Щільність зерна $\rho$ , г/см <sup>3</sup>	Еквівалентний діаметр зерна $D_e$ , мм	Коефіцієнт		
			$C_{пр}$	$C_k$ , кДж/кг	$C_{п}$ , кДж/кг
Ячменю	1,30	4,2	$1,20 \pm 0,30$	8,50	7,50
Вівса (без плівок)	1,35	3,7	$5,00 \pm 1,50$	2,34	1,96
Жита	1,28	3,3	$1,45 \pm 0,35$	8,40	6,40
Пшениці	1,36	3,8	—	4,60	8,15
Гороху	1,36	6,3	—	10,7	3,66

З урахуванням формули (7.11) для опису процесу подрібнення стеблових кормів на соломосилосорізках можна записати:

$$A_T = A_{ст} + A_{різ}, \quad (7.13)$$

де  $A_{ст}$  — робота стискання, Дж/кг;  $A_{різ}$  — робота різання, Дж/кг.

Для стеблових кормів коефіцієнт  $C_{п}$  у 10 разів більший за коефіцієнт  $C_k$ . Для сіна люцерни і різотрав'я він дорівнює 2,3–2,4 кДж/кг, конюшини — 1,1, свіжоскошених люцерни і різотрав'я — 1,9–2,0, конюшини — 1,1, для соломи ячменю і жита — 1,2–1,3 кДж/кг. Коефіцієнт  $C_{пр}$  для стеблових кормів у середньому дорівнює 0,7–0,9. Щодо процесу різання стеблових кормів, коли ступінь подрібнення ( $\lambda = l_{ст}/l_{різ}$ ) занадто високий, то значенням  $A_{ст}$  можна знехтувати, оскільки воно набагато менше за  $A_{різ}$ .

Тоді

$$A_{подр} = A_{різ} = C_{пр} C_{п} (\lambda - 1). \quad (7.14)$$

## 7.2. Технологічні властивості зернових кормів

**Характеристика міцності зернових кормів. Статичні характеристики властивостей міцності.** Робочі діаграми стискання в координатах зусилля — деформація для фуражного зерна нагадують криву для м'яких металів. Вони мають три характерні етапи розвитку деформацій у матеріалі аж до його руйнування (рис. 7.2).

Початковий етап (0–1) характеризується стрімким здійсненням кривої і домінуванням пружних деформацій, наступний етап (1–2) — яскраво вираженою модифікацією напрямку кривої, що засвідчує наявність внутрішніх змін і швидкий розвиток пластичних деформацій у зернівці. Подальше підвищення навантаження — це третій, кінцевий етап (2–3), що завершується руйнуванням оболонок зернівки з утворенням глибокої відкритої тріщини.

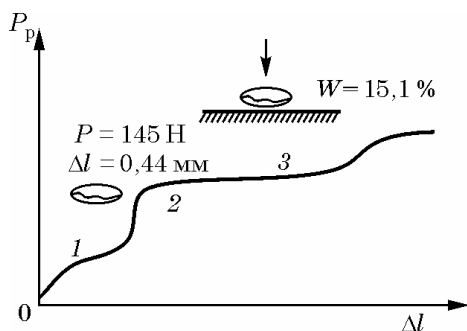


Рис. 7.2. Діаграма стискання зернівки ячменю

Утворення внутрішніх тріщин відповідає фазі передруйнування, порушення цілісності структури скелета рослинних матеріалів. Міцність окремих зерен оцінюють за величиною руйнівної напруги  $\sigma_p$  (Па), вона дорівнює тимчасовому опору під час стискання. Із зернових культур найбільшу міцність має зерно ячменю.

За статичного стискання зерен різних культур вологістю 12–14 %, коли за еталон взято міцність зерен ячменю (100 %), то міцність зерна пшениці становить 91 %, жита — 83, гороху — 65, вівса (без плівок) — 54 %.

У разі помелу міцність зерна пшениці відносно ячменю становить 83 %, жита — 117, вівса (без плівок) — 36 %.

Встановлено, що показники міцності зернових кормів відповідають нормальному закону розподілу. Діаграми стискання дають змогу отримати числові значення показників міцності та інших властивостей (пластичності, р'язкості, в'язкості).

Показник пластичності  $e$  визначають за формулою

$$e = \ln [1 / (1 - \varepsilon)], \quad (7.15)$$

де  $\varepsilon$  — відносна деформація стискання.

Модуль пластичності  $E$  можна знайти за виразом

$$E = 100(\sigma_p - \sigma_S) / e. \quad (7.16)$$

де  $\sigma_p$  — кінцеве напруження руйнування, Па;  $\sigma_S$  — межа текучості, Па.

Для зерен злакових культур  $E = 9,5 \dots 10$  МПа.

В'язкість матеріалу характеризують площею діаграми стискання, показником в'язкості є питома робота руйнування  $A_p$ , яка дорівнює площі діаграми, віднесеної до одиниці об'єму деформованого тіла.

При загальній мінливості показників міцності зерна значення питомої роботи для зерен різних культур виявилися відносно стабільними ( $A_p = 0,7 \dots 0,9$  Дж/м<sup>3</sup>), вони можуть характеризувати енергоємність зернових кормів. Із зерен злакових культур найбільш в'язкими є жито, ячмінь, овес.

Міцність зерен ячменю  $\sigma_p = 7,03$  МПа ( $\sigma_{p \max} = 9,2$  МПа,  $\sigma_{p \min} = 4,7$  МПа) за вологості 13 – 15 %.

**Динамічні характеристики властивостей міцності.** В технології подрібнення кормів найцікавішими є показники міцності, отримані за умов динамічних напружень з урахуванням швидкості деформування. Властивість більшості матеріалів підвищувати свою міцність зі збільшенням швидкості навантаження характерна і для зерна. Динамічна межа міцності зерна ячменю в середньому дорівнює  $\sigma_d = 12,73$  МПа за варіювання 11,5 – 13,8 МПа.

Залежно від вологості зерно є пружнопластичним або пружно-в'язкопластичним середовищем.

Через складність визначення динамічних характеристик міцності матеріалів в інженерній практиці зазвичай використовують статичні характеристики. Однак вони недостатні для оцінювання динамічних робочих режимів машин. Для обліку динамічних режимів у формули для розрахунку міцності вводять поправку, яку називають *коефіцієнтом динамічності*  $K_d$  (для зернових кормів  $K_d = 1,6 \dots 2,0$ ).

За швидкості удару 26,1 м/с руйнується лише 18 % зерен ячменю, за швидкості 65,5 м/с — 65 % і лише за швидкості 100 – 114 м/с відбувається руйнування всіх зерен.

### 7.3. Технологічні властивості стеблових кормів

**Фізико-механічні властивості стеблових кормів.** До найважливіших фізико-механічних властивостей стеблових кормів належать об'ємна маса, коефіцієнти тертя, розмір часточок та ін. Об'ємна маса стеблових кормів залежить від їхньої вологості, виду кормової культури, величини часточок.

Об'ємна маса трави з діаметром стебел 2 – 5 мм на висоті зрізу дорівнює 300 – 400 кг/м<sup>3</sup>, питома робота різання — 3,9 – 21,6 кДж/м<sup>2</sup>, кут природного укосу — 50°. Об'ємна маса тонко- і товстостеблових кормів з діаметром 5 – 50 мм на висоті зрізу становить 300 – 475 кг/м<sup>3</sup>, питома робота різання — 5,9 – 23,6 кДж/м<sup>2</sup>, кут природного укосу — 55°.

Коефіцієнт тертя часточок корму одна об одну (внутрішнє тертя) і по різних поверхнях машин та обладнання (зовнішнє тертя) у момент початку руху корму (статичний  $f_c$ ) і під час усталеного руху (динамічний  $f_d$ ) визначають за формулами

$$f_c = F_c / N; f_d = F_d / N, \quad (7.17)$$

де  $f_c$  і  $f_d$  — відповідно статичний і динамічний коефіцієнти тертя;  $F_c$  і  $F_d$  — сили, що дорівнюють силі тяги, потрібної для зрушення наважки корму у початковий момент його руху ( $F_c$ ) і під час усталеного руху ( $F_d$ ), Н;  $N$  — сила нормального тиску на корм, Н.

Для кормової суміші з подрібненої пшеничної та ячмінної соломи (60 %), трав'яного борошна (10 %), дерті та інших добавок (30 %) за нормального тиску 1960 Па в разі зростання вологості з 7 до 19 % коефіцієнт внутрішнього статичного тертя збільшується з 0,44 до 0,79; коефіцієнт внутрішнього динамічного тертя — з 0,32 до 0,36; коефіцієнт зовнішнього статичного тертя по сталевій поверхні — з 0,18 до 0,31; коефіцієнт зовнішнього динамічного тертя по сталевій поверхні — з 0,03 до 0,06.

В міру підвищення температури з 310 до 350 К коефіцієнти тертя зменшуються: коефіцієнт внутрішнього статичного тертя з 0,50 до 0,40; коефіцієнт внутрішнього динамічного тертя — з 0,40 до 0,32; коефіцієнт зовнішнього статичного тертя по сталевій поверхні — з 0,26 до 0,19; коефіцієнт зовнішнього динамічного тертя по сталевій поверхні — з 0,16 до 0,09.

При зменшенні нормального тиску з 1960 до 490 Па коефіцієнти тертя збільшуються: коефіцієнт внутрішнього статичного тертя — з 0,49 до 0,82; коефіцієнт внутрішнього динамічного тертя — з 0,42 до 0,67; коефіцієнт зовнішнього статичного тертя по сталевій поверхні — з 0,27 до 0,42; коефіцієнт зовнішнього динамічного тертя по сталевій поверхні — з 0,10 до 0,19.

Швидкість відносного переміщення при визначенні коефіцієнтів динамічного тертя дорівнює 0,2 м/с.

**Статичні характеристики властивостей міцності.** Стеблові корми (сіно, солома, трава, сінаж, силос) є основою кормових раціонів жуйних тварин. Основний вид механічної обробки стеблових кормів – подрібнення різанням. Тому про їх міцність судять за такими характеристиками, як питомий опір різанню  $q_{оп}$ , Н/м, руйнівне напруження зрізування  $\tau_p$ , Па, питома робота різання  $A_{п,р\dot{з}}$ , Дж/м<sup>2</sup>.

Статичні випробування стеблових кормів різанням проводять на спеціальному приладі, і результати записують у вигляді діаграми.

Згідно з діаграмою різання (рис. 7.3), процес деформування шару стебел відбувається так. Спочатку ніж ущільнює шар 1–2 і переміщення ножа на відрізку  $l_{ст}$  викликає лише пружні і пластичні деформації стиснення.

Процес різання починається тоді, коли зусилля з боку ножа досягає певної межі (див. рис. 7.3, точка 2), тобто максимального значення  $P_{р\dot{з}}$ , якому відповідає максимальний питомий опір різанню  $q_{оп}$ . В міру подальшого переміщення ножа (точки 2, 3) процес різання шару триває, а зусилля різання  $P_{р\dot{з}}$  чи питомий опір  $q_{оп}$  залишається без змін. Робоче переміщення ножа на відрізку  $l_{р\dot{з}}$  дорівнює товщині (висоті) стисненого шару стебел.

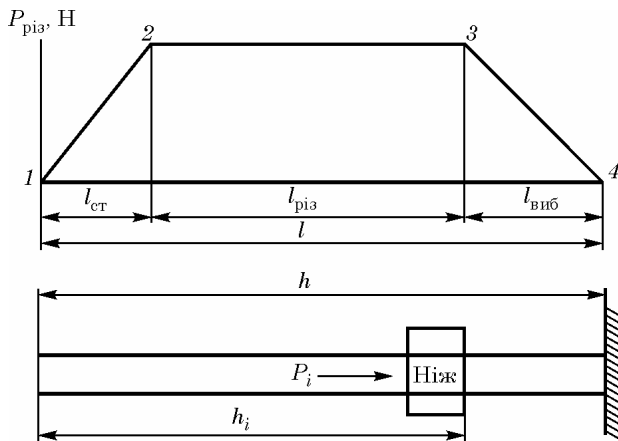


Рис. 7.3. Діаграма різання

Переміщення на ділянці  $l_{в\dot{и}б}$  (точки 3, 4) зумовлене холостим ходом (вибігом) ножа.

За діаграмами різання визначають експериментальні значення характеристик міцності стеблових кормів:

▶ питомий опір різанню  $q_{\text{оп}}$  (Н/м)

$$q_{\text{оп}} = P_{\text{різ max}} / b, \quad (7.18)$$

де  $P_{\text{різ max}}$  — максимальне значення опору різанню, Н;  $b$  — ширина шару стебел, м;

▶ напруження зрізування  $\tau_{\text{різ}}$  (Па)

$$\tau_{\text{різ}} = P_{\text{різ max}} / S, \quad (7.19)$$

де  $S$  — площа перерізування шару стебел, м<sup>2</sup>;

▶ питому роботу різання  $A_{\text{п.різ}}$  (кДж/м<sup>2</sup>)

$$A_{\text{п.різ}} = P_{\text{різ max}} / (bh_{\text{ш}}), \quad (7.20)$$

де  $h_{\text{ш}}$  — товщина шару стебел, м.

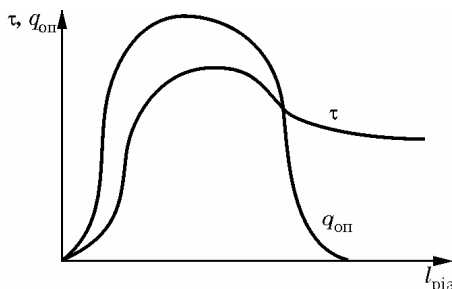
На рис. 7.4 зображено експериментальні криві  $q_{\text{оп}} = f(l_{\text{різ}})$  і  $\tau = f_1(l_{\text{різ}})$  для люцерни.

Середнє значення питомого опору різанню  $q_{\text{оп}}$  коливається в межах 5,7 – 12 кН/м. Якщо опір різанню сіна прийняти за 100 %, то опір різанню трави становитиме 80 – 90, а соломи — 55 – 60 %. Міцність стебел конюшини майже вдвічі нижча порівняно з іншими рослинами. Середні значення умовного напруження, що забезпечує зрізування  $\tau_{\text{різ}}$ , дорівнюють 0,33 – 0,85 МПа.

Середнє значення питомої роботи різання для сіна становить 5,7 кДж/м<sup>2</sup>, для соломи — 3,8, для трави — 4,8 кДж/м<sup>2</sup>.

Характеристики міцності стеблових кормів і питомої роботи різання відповідають нормальному закону розподілу.

**Динамічні характеристики властивостей міцності.** Стеблові корми як пружнов'язкопластичний матеріал з волокнистою структурою і чітко вираженою анізотропністю в механічному відношенні най-



*Рис. 7.4. Діаграма різання стебел люцерни*



більш подібні до структури деревини. Так, під час розтягування міцність сосни вздовж волокон досягає 115 МПа, а впоперек волокон — у 20 – 30 разів менша. Вміст деревини у стеблах люцерни в середньому становить близько 20 % за масою.

У процесі подрібнення стеблових кормів на молотковій дробарці основним видом деформацій, що руйнують матеріал, є згинання. У разі згинання найповнішою механічною характеристикою є межа міцності.

Опір стебел згинанню найкраще оцінювати за величиною кута зламу  $\gamma$ . *Кутом зламу* називають кут, утворений поздовжньою віссю зламаної ділянки стебла і його початковим положенням до напрямку дії сил деформації.

Для опису процесу деформування стебла як гнучкої нитки в разі поперечного удару слід встановити залежність динамічного кута зламу  $\gamma_d$  від швидкості удару  $u_{уд}$ . У результаті дослідження хвильового процесу деформування і швидкостей руху точок нитки після поперечного удару отримано рівняння, що встановлює залежність між динамічним кутом  $\gamma_d$  і швидкістю удару  $u_{уд}$ :

$$\operatorname{tg} \gamma_d = 1,25 \sqrt[3]{v_{уд} / v_{п.х}}, \quad (7.21)$$

де  $v_{п.х}$  — швидкість поширення пружних (поздовжніх) хвиль, м/с.

Швидкість розподілу поздовжніх хвиль у стеблах люцерни становить близько 100 м/с, тривалість удару —  $t_{уд} = 3 \cdot 10^{-5}$  с.

За цих умов шлях проходження хвилі від точки удару вздовж стебла в обидва боки становить  $s = v_{п.х} t_{уд} = 0,3$  м.

Формула (7.21) справедлива для ділянки пружних деформацій доти, доки напруження в матеріалі стебел не досягнуть межі пружності (або близької до неї межі текучості). Отримати аналогічну залежність для ділянки пластичності поки що не вдається. Вирішити це завдання можна експериментально. Передумови, потрібні для знаходження цієї залежності, такі:

1) руйнування рослинних матеріалів після ударного навантаження відбувається за схемою крихкого руйнування, для якої характерні відсутність пластичної деформації і невелика відмінність між межами текучості і міцності;

2) швидкість удару робочого органу по матеріалу на один-два порядки нижча за швидкість поширення по стеблу поздовжніх пружних хвиль напруження; у деформації розтягу від поперечного удару

братиме участь тільки незначна частина стебла, рівновелика шляху деформації —  $u_{\text{уд}}\Delta t$ ,

3) кожному матеріалу властива своя певна швидкість удару, за якої пружна деформація зразка досягає максимального значення; її називають критичною  $u_{\text{кр}}$ ; за  $u_{\text{уд}} > u_{\text{кр}}$  матеріал руйнується миттєво.

На основі цих передумов і формули (7.21) можна припустити, що даному матеріалу і критичній швидкості  $u_{\text{кр}}$  відповідатиме критичний кут  $\gamma_{\text{кр}}$  зламу. Якщо визначити кут  $\gamma_{\text{кр}}$ , то можна знайти і критичну швидкість удару:

$$v_{\text{кр}} = 0,5 v_{\text{п.х}} \text{tg}^3 \gamma_{\text{кр}}. \quad (7.22)$$

Рекомендовано застосовувати коефіцієнт

$$K_{\text{уд}} = v_{\text{руйн}} / v_{\text{кр}}, \quad (7.23)$$

де  $v_{\text{руйн}}$  — руйнівна швидкість, м /с.

Виходячи з цього,

$$v_{\text{руйн}} = 0,5 K_{\text{уд}} v_{\text{п.х}} \text{tg}^3 \gamma_{\text{кр}}. \quad (7.24)$$

У результаті численних вимірювань встановлено, що сухі стебла люцерни мають динамічний кут зламу  $\gamma_{\text{д}} = 21^\circ$ , а статичний —  $\gamma_{\text{ст}} = 15^\circ$ .

Якщо кут зламу використовувати як характеристику міцності волокнистих рослинних матеріалів, що відображує залежність  $\sigma = f(\gamma)$ , то можна знайти і *коефіцієнт динамічності*:

$$K_{\text{д}} = \gamma_{\text{д}} / \gamma_{\text{ст}}. \quad (7.25)$$

Коефіцієнт динамічності сухих стебел люцерни становить 1,2 – 1,5. З урахуванням формул (7.24) і (7.25) можна обчислити значення руйнівної швидкості поперечного удару:

$$v_{\text{руйн}} = 0,5 K_{\text{уд}} v_{\text{п.х}} \text{tg}^3 (K_{\text{д}} \gamma_{\text{ст}}). \quad (7.26)$$

За  $\gamma_{\text{ст}} = 15^\circ$  руйнівна швидкість поперечного удару  $v_{\text{руйн}} = 56$  м/с.

## 7.4. Механіко-технологічні властивості ущільнених кормів

Ущільнення кормів здійснюють з метою поліпшення їх транспортності, економнішого використання складських приміщень і тари, а також забезпечення кращого зберігання поживних речовин та вітамінів.

Під *ущільненням* розуміють процес зближення часточок зернистого або волокнистого матеріалу під дією прикладених зовнішніх сил з метою підвищення його щільності.

Найбільш поширеним способом ущільнення є стискання. Процес ущільнення стисканням в закритій камері називають *пресуванням*.

Розрізняють пресування в тюки (звичайні або підвищеної щільності), рулони, брикети і гранули. Внаслідок пресування стеблових кормів звичайні тюки мають щільність 120 – 150 кг/м<sup>3</sup>, тюки високої щільності — 220 – 240, рулони — 300 – 600, брикети — 600 – 900 кг/м<sup>3</sup>. Внаслідок пресування комбікормів або трав'яного борошна одержують гранули щільністю 1000 – 1300 кг/м<sup>3</sup>.

Гранули — це подрібнені корми або суміші, спресовані в циліндричні або фігурні шматочки завтовшки або діаметром до 25 мм, завдовжки 1,5 – 2 діаметри; брикети — це пресовані грубі корми сформовані в циліндричну діаметром до 65 мм або в іншу форму з розмірами до 80 мм.

Фізичний зміст пресування зводиться до зближення й зчеплення часточок твердої фази, тобто до ущільнення і зміцнення розпушеної маси корму прикладанням механічного тиску.

Ступінь ущільнення кормів у разі одержання брикетів та гранул визначають за формулою

$$\lambda_{\text{ущ}} = V_{\text{п}} / V_{\text{к}}, \quad (7.27)$$

де  $V_{\text{п}}$  і  $V_{\text{к}}$  — відповідно початковий об'єм порції матеріалу до пресування і кінцевий об'єм брикету або гранули, м<sup>3</sup>.

Якщо ущільнення здійснюють у камері зі сталою площею поперечного перерізу, то формула (7.27) набуває вигляду

$$\lambda_{\text{ущ}} = h_{\text{п}} / h_{\text{к}}, \quad (7.28)$$

де  $h_{\text{п}}$  і  $h_{\text{к}}$  — висота шару матеріалу відповідно до і після пресування, м.

Якщо щільність розсипчастого матеріалу позначити через  $\rho_{\text{п}}$ , а щільність отриманого моноліту через  $\rho_{\text{к}}$ , то ступінь ущільнення

$$\lambda_{\text{ущ}} = \rho_{\text{п}} / \rho_{\text{к}}. \quad (7.29)$$

На ефективність процесу ущільнення рослинних матеріалів впливає форма зв'язку вологи з часточками. Розрізняють такі форми зв'язку води з матеріалом: механічні, фізико-хімічні, хімічні. Найменш міцним є механічний зв'язок води з матеріалом.

**Реологічні властивості кормів.** За видом прикладених зусиль або напружень до матеріалу, що переробляється, його вихідні властивості поділяють на об'ємні, поверхневі і зсувні.

**Об'ємні властивості** визначають поведінку об'єму тіла під дією на нього нормальних напружень у замкненій формі або між двома пластинами. Показниками об'ємних властивостей є щільність, пористість, пористість та ін.

**Щільність** — це кількість речовини в одиниці об'єму ( $\text{кг}/\text{м}^3$ ). Найпростішим методом визначення щільності є пікнометричний. Пікнометрична щільність сухої речовини подрібнених кормів із злакових трав і повнораціонних брикетів коливається в межах 1350 – 1400  $\text{кг}/\text{м}^3$ , соломи і комбікормів — 1400 – 1440  $\text{кг}/\text{м}^3$ . Пікнометрична щільність враховує і зв'язану воду, оскільки під час сушіння з матеріалу видаляється тільки вільна вода.

Шар зернистого матеріалу займає більший об'єм, ніж суцільний шматок твердого тіла, з якого одержані часточки, у зв'язку з появою в шарі вільних проміжків між зернами. Відношення сумарного об'єму  $V_{\text{п}}$  порожот між зернами до повного об'єму  $V$  шару — *пористість*, що дорівнює

$$\Pi = V_{\text{п}} / V = 1 - (V_3 / V), \quad (7.30)$$

де  $V_3$  — об'єм часточок твердого тіла в шарі,  $\text{м}^3$ .

Реальні сипкі тіла є складною сумішшю різних за розмірами часточок з внутрішніми мікро- і макрокапілярами, тріщинами і щілинами, які заповнені повітрям. Стосовно окремого моноліту властивість, аналогічна пористості зернового шару, — це *пористість*, яку визначають за формулою

$$\Pi' = V'_{\text{п}} / V = 1 - (V'_3 / V'), \quad (7.31)$$

де  $V'_n$  — об'єм вільних проміжків усередині моноліту, м<sup>3</sup>;  $V'$  — загальний об'єм моноліту, м<sup>3</sup>;  $V'_3$  — об'єм твердої речовини моноліту, м<sup>3</sup>.

В міру збільшення щільності пористість лінійно зменшується. Пористість брикетів щільністю  $\rho = 600 \dots 800$  кг/м<sup>3</sup> дорівнює 45 – 60 %, подрібненої соломи, розсипчастого трав'яного борошна щільністю 200 – 250 кг/м<sup>3</sup> — 80 – 85 %.

*Поверхневі властивості* характеризують поведінку поверхні тіла на межі поділу з іншим твердим матеріалом під дією нормальних і дотичних напружень. Ці властивості виражаються різними видами тертя — зовнішнього і внутрішнього.

Пресування кормів у камері безпосередньо пов'язане з переміщенням часточок під впливом зовнішніх сил і подоланням сил тертя.

У початковий період руху часточок з малими швидкостями великий вплив на величину тертя справляють в'язкі деформації, за яких часточки, стискаючись і згинаючись, призводять до утворення нерівностей поверхні зсуву. Підвищення швидкості переміщення часточок зменшує вплив в'язких деформацій. Сила тертя в цьому разі залежить від співвідношення між збільшенням кількості часточок, які стикаються в одиницю часу, і міцністю їх зчеплення. Внаслідок дуже короткого часу стикання часточок сумарна сила і коефіцієнт тертя знижуються.

З підвищенням тиску від 6 до 30 МПа статичний коефіцієнт тертя зменшується приблизно в п'ять разів внаслідок видавлювання води з матеріалу до стінок камери. На стінках камери вода діє як мастило, адгезійні сили перестають відігравати помітну роль. Зі збільшенням вологості трав'яного борошна з 5 до 20 % (за температури 378 К) коефіцієнти тертя зменшуються приблизно вдвічі. З підвищенням температури матеріалу, підданого пресуванню, з 293 до 373 К коефіцієнти тертя зменшуються в 2,5 – 5 разів.

Стеблові корми мають мінімальні коефіцієнти тертя за тиску 25 МПа, вологості 18 %, температури понад 373 К і швидкості переміщення понад 0,3 м/с.

**Моделювання реологічних властивостей.** Під час ущільнення матеріалів відбуваються процеси деформування, що виникають у часточках, з яких формують моноліт (тверде тіло).

Механізм процесів деформування дисперсних систем, у тім числі в'язкопластичних матеріалів, вивчає *реологія* — наука про деформації та їх перебіг у різних тілах.

Відомо три реологічні моделі матеріалів: *модель ідеально пружного тіла* (тіло Гука), яку зображують у вигляді пружини; *модель ідеально пластичного тіла* (тіло Сен-Венана), яку зображують у вигляді пари ковзання; *модель ідеально в'язкого тіла* (тіло Ньютона), яку зображують у вигляді циліндра з в'язкою рідиною, в якому переміщується поршень з каліброваними отворами у дні. З'єднавши послідовно або паралельно елементи, що імітують різні властивості, можна одержати моделі багатьох складних тіл і простежити за перебігом у них процесів деформування.

Гранулювання трав'яного борошна відбувається в три фази. Спочатку (перша фаза) із системи витискується повітря, деформування борошна здійснюється за дуже малих навантажень. У цій фазі після зняття навантаження деформації залишаються. Друга фаза характеризується інтенсивним розвитком пружнопластичних деформацій і швидким підвищенням тиску пресування. В подальшому (третья фаза) стискується сформований моноліт, в якому переважають пружні деформації за швидко зростаючого тиску. Після зняття навантаження деформації знімаються з деяким запізненням у часі, що пов'язано з наявністю післядії.

Г. Я. Фарбман запропонував реологічну модель гранулювання трав'яного борошна (рис. 7.5). Першу фазу пресування моделює пружина  $E_1$  малої жорсткості (тіло Гука) із заскочкою на кінці, другу — ланка, що складається із з'єднаних паралельно тіл Ньютона ( $\eta_1$ ) і Сен-Венана ( $\sigma_T$ ). Обидві ланки разом створюють пружнов'язкопластичне тіло Бінгама. Деформації в такому тілі після зняття навантаження не зникають, у ньому зберігаються залишкові напруження.

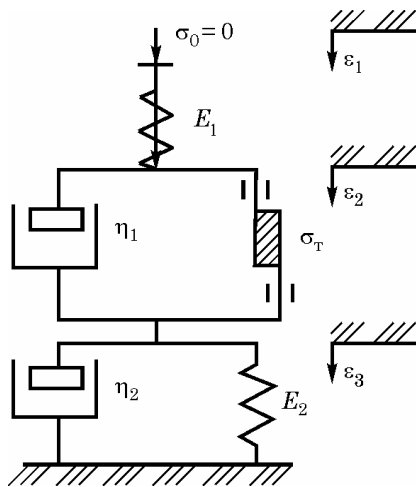


Рис. 7.5. Схема реологічної моделі процесу гранулювання трав'яного борошна

Третю фазу моделює ланка (тіло Кельвіна), що складається із з'єднаних паралельно тіл Ньютона ( $\eta_2$ ) і Гука ( $E_2$ ).

Сумарна деформація матеріалу згідно з реологічною моделлю

$$\varepsilon = \varepsilon_1 + \varepsilon_2 + \varepsilon_3. \quad (7.32)$$

Під час ущільнення матеріалів накопичується потенціальна енергія пружних деформацій. Після зняття тиску відбувається пружне розширення.

Відношення об'єму  $V_p$  матеріалу після повного розширення до його об'єму  $V_T$  під тиском  $\varepsilon$  коефіцієнтом пружного розширення

$$K_{п.р} = V_p / V_T. \quad (7.33)$$

Для грубостеблових кормів за одноразового стискання  $K_{п.р} = 2 \dots 2,5$ . Моноліти одержуються неміцними, мають поперечні тріщини і руйнуються. Якщо моноліти знаходяться в камері преса упродовж часу, достатнього для завершення релаксації (поступового зменшення діючих напружень до нуля або до якої-небудь величини за незмінної в часі деформації), то вони одержуються міцними. Коефіцієнт пружного розширення  $K_{п.р}$  цих монолітів становить 1,1 – 1,15.

Для сіна, яке складається з конюшини і тимофіївки, процес релаксації можна поділити на дві фази. У першій фазі напруження знижуються швидко, у другій — повільно. Різниця в кривих релаксації різних сінословом'яних матеріалів незначна і зниження напруження становить 33 – 37 % максимального.

Властивість, протилежну релаксації, називають *повзучістю*. Це поступове наростання в часі сумарної деформації за збереження сталого напруження. Чим менша початкова щільність матеріалу, тим більшою мірою виявляються явища повзучості.

На рис. 7.6 наведено залежність тиску на поршень преса від його переміщення під час пресування сіна або соломи.

Маса, подана в пресувальну камеру, піддається дії поршня, який здійснює робочий хід. Оскільки хід поршня на 25 – 30 % більший за довжину завантажувального вікна, то на початку руху від точки  $O$  до точки  $A$  (на ділянці  $s_1$ ) він не зазнає жодного тиску. В міру подальшого руху поршень починає діяти на масу, вона стискується, що супроводжується зростанням тиску за кривою  $AB$ . У разі переміщення поршня на відстань  $s_2$  тиск досягає значення  $p_1$ , а на від-

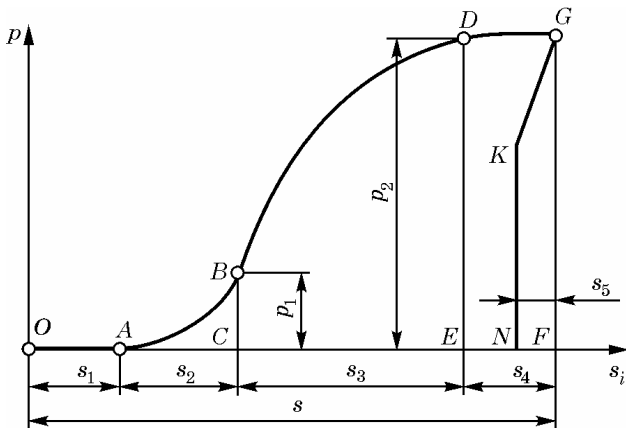


Рис. 7.6. Залежність тиску на поршень преса від його переміщення

стань  $s_3$  — максимального значення  $p_2$ . За цього тиску сіно (солома) починає виштовхуватися. Це відбувається на ділянці  $s_4$ , на якій тиск залишається сталим.

За неробочого ходу поршня внаслідок пружних властивостей пресованого матеріалу частина деформації (на ділянці  $s_5$ ) відновлюється. При цьому тиск на поршень зменшується і в кінці ходу  $s_5$  дорівнює нулю.

Тиски  $p_1$  і  $p_2$  залежать від багатьох показників сіна (соломи): модуля пружності, коефіцієнта Пуассона, коефіцієнта тертя, конструктивних параметрів та режимів роботи преса.

Аналітичні залежності зміни тиску на поршень від його переміщення дуже умовні і не дають надійних результатів при розрахунках у зв'язку з тим, що властивості і стан (вологість, довжина стебел, морфологічні особливості рослин тощо) матеріалу, що стискається, змінюються в значному діапазоні.

У розрахунках краще використовувати експериментальні залежності. Під час пресування сіна і соломи питомий тиск на поршень змінюється за залежністю

$$p = c \left[ e^{m(\gamma - \gamma_0)} - 1 \right],$$

де  $\gamma$  — об'ємна маса матеріалу в кінці стискання (вона на 7–10 % більша за об'ємну масу матеріалу, що вийшов з пресувальної камери);  $\gamma_0$  — вихідна об'ємна маса (для сіна  $\gamma_0 = 40 \dots 50 \text{ кг/м}^3$ );  $c$  і  $m$  — коефі-



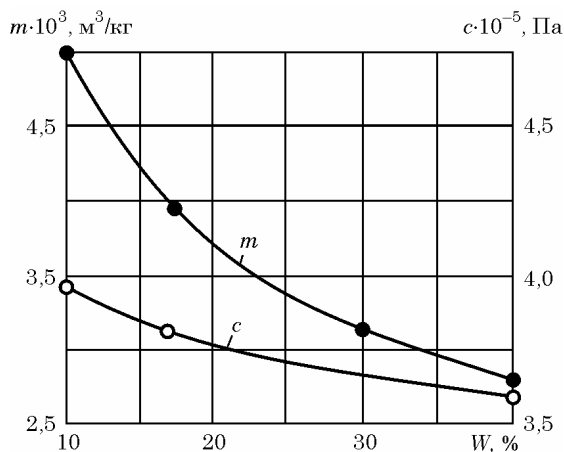


Рис. 7.7. Залежність коефіцієнтів  $m$  і  $c$  від вологості матеріалу

цієнти ( $c = 330 \dots 600$  кПа,  $m = (3,75 \dots 5,50) \cdot 10^{-3} \text{ м}^3/\text{кг}$ ; менші значення відповідають пресуванню сіна, більші — пресуванню соломи);  $e$  — основа натурального логарифма.

Зі збільшенням вологості матеріалу коефіцієнти  $c$  і  $m$  зменшуються (рис. 7.7).

Коефіцієнти  $m$  і  $c$  залежать від фізико-механічних властивостей матеріалу і характеризують опір стисканню.

**Вплив основних факторів на якісні та енергетичні показники гранул і брикетів.** Якісні та енергетичні показники гранул і брикетів залежать від багатьох факторів. На щільність і міцність монолітів впливає розмір часточок вихідних матеріалів. Найбільшого ущільнення матеріалу під час пресування досягають за тоншого подрібнення. Зона оптимальних технологічних режимів лежить у межах вологості стеблових кормів 14 – 18 %. У разі зволоження матеріалу більш ніж до 18 % щільність і міцність гранул зменшується, оскільки вода, що знаходиться між часточками корму, в процесі його стискання, перешкоджає зближенню часточок. Це призводить до зростання енергоємності пресування і зниження якості гранул.

Змочувальна здатність води залежить від її в'язкості, яка змінюється з підвищенням температури. В'язкість води  $\eta_v$  за кімнатної температури дорівнює  $0,001 \text{ Па} \cdot \text{с}$ .

Під час пресування матриця і матеріал нагріваються за рахунок сил тертя. Це призводить до зменшення в'язкості води, внаслідок чого матеріал, який ущільнюється, стає пластичнішим і краще піддається деформації. При цьому знижується опір проштовхуванню гранул, оскільки в зазорі між поверхнею гранул і пресувальною камерою утворюється парова оболонка.

На процес пресування впливають теплофізичні властивості: питома теплоємність  $c$ , коефіцієнти теплопровідності  $\lambda$  і температуропровідності  $a$ . Питома теплоємність трав'яного борошна зі збільшенням вологості і підвищенням температури зростає з  $(17...18) \cdot 10^{-2}$  Дж/(кг·К) за  $W=17\%$  і  $T=293$  К до  $(21...22) \cdot 10^{-2}$  Дж/(кг·К) за  $W=22\%$  і  $T=373$  К.

Коефіцієнт теплопровідності трав'яного борошна  $\lambda$  дорівнює  $(6...7) \cdot 10^{-2}$  Вт/(м·К), а коефіцієнт температуропровідності  $a = (9...20) \cdot 10^{-2}$  м<sup>2</sup>/с.

У разі ущільнення сумішей з компонентів, які погано пресуються (овес, ячмінь, кукурудза), для надання гранулам і брикетам потрібної міцності додають жир, сполучні речовини. Застосування різних сполучних речовин (до 20 – 25 кг/т) забезпечує одержання міцних брикетів меншої щільності, що дає змогу годувати ними тварин без додаткової підготовки. Застосування сполучних речовин на 20 – 40 % зменшує кришення гранул і брикетів, підвищує їх кормову цінність.

Міцність гранул діаметром 13 мм із суміші 50 % солом'яного борошна і 50 % концентратів з додаванням до 2,5 % води підвищується в межах 2 %, а з додаванням 4 – 6 % меляси — у межах 12 %. В міру подальшого збільшення частки води і меляси міцність гранул знижується.

Міцність повнораціонних гранул діаметром 10 мм з подрібненої соломи (30 %), дерті зерноsumіші (60 %) і добавок (10 %), одержаних на грануляторі, знаходиться в межах 0,4 – 1,8 МПа залежно від вологості і температурного режиму. Міцність брикетів суміші соломи (40 %), дерті зерноsumіші (60 %), яка ущільнена на штемпельному пресі, — у межах 0,12 – 0,9 МПа. Допустима міцність гранул для свиней становить 0,60 – 0,62, для корів — 1,2 – 1,4 МПа.

**Методика визначення міцності гранул і брикетів.** Нині міцність гранул і брикетів визначають за їх стиранням в обертовому барабані. Прилади для визначення міцності гранул і брикетів мають бара-

бани-кришильники, в яких гранули стираються (кришаться), і вібраційні просіювачі для виділення крихти з вороху.

На рис. 7.8 наведено схему приладу конструкції ВНДІМОТ для визначення кришення гранул. Він складається з барабана 1, який обертається електродвигуном 3. З барабана ворох потрапляє крізь приймач 4 на сортування. Основні вузли приладу розміщені на основі 5. Барабан має заслінку 2.

У барабан завантажують зразок гранул масою 0,5 кг і обертають його з частотою  $50 \text{ хв}^{-1}$  упродовж 10 хв. Після цього масу просіюють крізь решето з отворами діаметром 0,8 діаметра гранул і одержаний залишок зважують. Показник міцності визначають за формулою

$$П_{\text{м}} = 100 (M_{\text{пр}} / M_{\text{гр}}), \quad (7.34)$$

де  $M_{\text{пр}}$  і  $M_{\text{гр}}$  — відповідно маси гранул після просіювання і до випробування, кг.

Міцність гранул має бути не меншою 80 – 95 %.

Відносний вміст маси зруйнованих гранул у відсотках є характеристикою їх кришення:

$$K_{\text{кр}} = 100 - П_{\text{м}}. \quad (7.35)$$

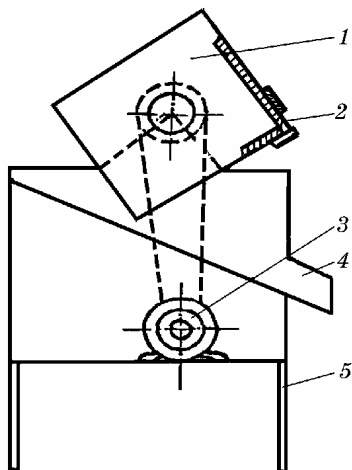


Рис. 7.8. Прилад для визначення кришення гранул

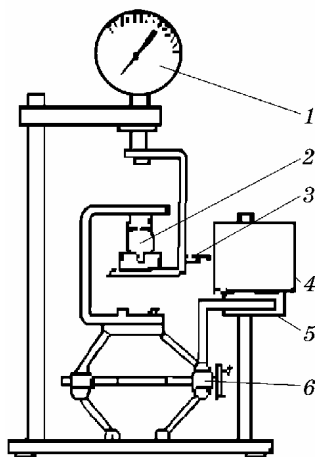


Рис. 7.9. Прилад для визначення міцності гранул

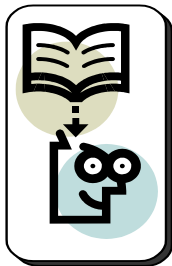
Міцність брикетів визначають за аналогічною методикою.

Для визначення міцності гранул можна скористатись приладом, розробленим ВНДІМОТ, який забезпечує реєстрацію значень зусиль роздавлювання залежно від переміщення пуансона (рис. 7.9).

Прилад складається з пристрою навантаження *б*, механізму реєстрації *з* і *4*, передачі *5*, динамометра *1* і дослідного зразка *2*. Система керування забезпечує напівавтоматичне виконання циклу випробування.

Дослідну гранулу кладуть на стіл штока і вмикають подачу. Одночасно вмикається двигун стрічкопротягувального механізму. Підіймаючись разом зі штоком, гранула впирається в пристрій пружини механізму реєстрації і стискує її до досягнення критичного навантаження. Після руйнування гранули подається команда на повернення штока у вихідне положення і вимикається стрічкопротягувальний механізм. Коли шток повернеться у вихідне положення, двигун автоматично від'єднується. Прилад готовий до наступного циклу випробування. Тривалість циклу приладу досягає 30 с, діапазон розмірів досліджуваних гранул — 5 – 20 мм, найбільше навантаження — 700 Н.

### *Запитання та завдання для самоконтролю*



**1.** Назвіть структурні елементи матеріалів рослинного походження. **2.** Розкажіть про сучасні уявлення механізму подрібнення кормів. **3.** Назвіть найпоширеніші способи подрібнення кормів. **4.** Що розуміють під питомою площею поверхні подрібнених кормів та як її обчислюють? **5.** Що таке ступінь подрібнення кормів і за якими формулами його визначають? **6.** Що розуміють під еквівалентним діаметром зернини і як його обчислюють? **7.** Як визначають гранулометричний склад подрібнених кормів? **8.** До часточок якого розміру подрібнюють корм для різних видів тварин? **9.** Які особливості подрібнення зелених, грубих кормів і комбікормів? **10.** Що розуміють під модулем помелу зерна? **11.** Опишіть схему роботи класифікатора ХІМЕСГ. **12.** За якими формулами визначають витрати роботи на подрібнення зернових і стеблових кормів? **13.** Назвіть основні етапи розвитку деформації зернівки під час її стискання. **14.** За якими формулами визначають показник і модуль пластичності зерна? **15.** Чим характеризують в'язкість зерна і що є її показником? **16.** З якою метою вводять коефіцієнт динамічності зернових кормів? **17.** Дайте порівняльну оцінку міцності зерен різних культур за статичного стискання і помелу. **18.** Від яких факторів і як залежать об'ємна маса, питома робота різання, коефіцієнт тертя стеблових кормів? **19.** Наведіть діаграму різання стеблових кормів. **20.** Які характеристики міцності визначають за ді-

грамами і за якими формулами? **21.** Що розуміють під кутом зламу стебла? **22.** Що таке коефіцієнт динамічності при руйнуванні волокнистих рослинних матеріалів? **23.** За якою формулою обчислюють руйнівну швидкість поперечного удару? **24.** Що називають ущільненням кормових матеріалів? **25.** Що таке ступінь ущільнення матеріалів і як його визначають? **26.** Що розуміють під щільністю, позірністю, пористістю і як їх визначають? **27.** Схарактеризуйте вплив факторів на поверхневі властивості у разі ущільнення кормових матеріалів. **28.** Опишіть основні реологічні моделі матеріалів. **29.** Розкажіть про реологічну модель процесу пресування трав'яного борошна. **30.** Що називають релаксацією і повзучістю? **31.** Наведіть залежність тиску на поршень преса від його переміщення для сіна і соломи. **32.** Як залежать коефіцієнти  $c$  і  $m$  від вологості матеріалів? **33.** Які фактори і як впливають на якість та енергетичні показники гранул і брикетів? **34.** Розкажіть про будову і роботу приладів для визначення кришення і міцності гранул і брикетів. **35.** Наведіть методику визначення міцності і кришення гранул і брикетів.

- » Цукрові буряки
- » Кормові буряки

## Властивості цукрових і кормових буряків

### 8.1. Цукрові буряки

Цукрові буряки (*Beta vulgaris*) належать до родини лободових. Лободові ще називають соляниковими, оскільки вони є основними рослинами на засолених ґрунтах і ростуть на морському узбережжі. Близькі родичі — представники роду *Beta* — кормові і столові буряки.

**Агробіологічні та ботанічні властивості цукрових буряків.** Плід однонасінних цукрових буряків має п'ятигранну форму і майже еліпсоподібний поперечний переріз. Відношення діаметра до висоти приблизно становить 1 : 0,66, маса тисячі однонасінних плодів дорівнює 12 – 15 г, багатонасінних — 15 – 30 г. У плоді, вкритому зовні кришечкою, знаходиться, як правило, одна насінина ниркоподібної сплюснутої форми з червоно-бурою оболонкою. Довжина насінини 3 мм, ширина — 2, товщина — 1,5 мм. Маса насінини 1 – 4 мг. Оскільки насіння цукрових буряків має порівняно невеликий запас енергії, його висівають у ґрунт неглибоко. Вкритий об'ємною кіркоподібною тканиною клубок потребує для проростання води в 1,2 – 1,5 раза

більше за свою масу. Більша частина її поглинається оплоднем. Сама насінина вбирає 40 – 70 % води. З підвищенням температури ґрунту строки проростання насіння і появи сходів скорочуються. Так, за температури 3 – 4 °С насіння проростає на 25 – 30-й день, за 10 – 11 °С — на 8 – 10-й, за 15 – 20 °С — на 3 – 4-й день. Сходи відносно стійкі проти низьких температур, витримують приморозки до – 4...5 °С, але в разі раптового похолодання можуть пошкодуватися і при – 3 °С.

Цукрові буряки мають добре розвинену кореневу систему, яка в період максимального розвитку поширюється в боки до 1 м, вглиб — більш ніж на 2 м.

У середньому за вегетаційний період рослини утворюють від 50 до 90 і більше листків. Інтенсивність росту і період життя окремих листків неоднакові. Перші листки ростуть повільно і відмирають через 20 – 30 днів, середні (найдовговічніші) живуть 60 – 70 днів і бувають найбільшими за розмірами. Максимальна площа листової поверхні формується у липні і досягає в середньому 3 – 6 тис. см<sup>2</sup>.

У перший період вегетації рослини цукрових буряків утворюють добре розвинений асиміляційний апарат, у другий — посилюється ріст коренеплоду. Середньодобовий приріст маси буряків у липні–серпні на родючих ґрунтах і за достатньої вологості становить 8 – 10 г.

У коренеплоді розрізняють три частини: головну (вкорочене стебло), шийку (гілокотиль, або підсім'ядольне коліно) і власне корінь, найчастіше конусоподібної форми, на якому з двох протилежних боків знаходяться заглибини з бічними корінцями.

Для технології вирощування цукрових буряків важливе значення мають величина, форма головки і висота розміщення її відносно поверхні ґрунту. Бажано, щоб рослини мали правильну конусоподібну форму коренеплоду, невелику головку, яка рівномірно виступає з ґрунту, з компактною розеткою прямостоячих листків, що забезпечить доброякісне збирання урожаю і зменшить втрати цукроносної маси.

Заглибленість головки в ґрунт залежить від сортових властивостей, умов вирощування, насамперед густоти та рівномірності розміщення рослин, а також від ущільнення ґрунту.

Цукрові буряки — відносно посухостійка культура. *Транспіраційний* коефіцієнт (кількість води, потрібної для утворення одного грама сухої речовини) у них менший, ніж у зернових колосових і картоплі, і становить у середньому 397. На утворення 1 г сирової маси ко-

ренеплоду витрачається 70 – 80 см<sup>3</sup> води, а на 1 г цукру в корене-плоді — 450 – 500 см<sup>3</sup>. Добре облиствлена рослина у теплі дні випаровує майже 2 л води за добу.

Оптимальна вологість ґрунту для росту цукрових буряків стано-вить 60 – 70 % його повної вологоємності. Зі зменшенням вологості, як правило, зменшується маса коренеплодів, але збільшується їхня цукристість.

**Хімічний склад коренеплодів.** На хімічний склад коренеплодів цукрових буряків значною мірою впливають сортові властивості та умови вирощування. З технологічного погляду бажано, щоб корене-плоди до початку збирання містили максимально можливу кількість цукру і мінімальну — нецукрів, особливо тих, які не вилучаються під час очищення соку і тим самим збільшують вихід меляси і втра-ти цукру. Найбільшою є середня частина коренеплоду, яка, крім того, має підвищений вміст цукру і менше нецукрів. У головці коре-неплоду і його хвостовій частині вміст цукру на 1 – 2 % менший.

За умов виробництва вміст цукру у коренеплодах може колива-тися від 14 – 15 до 18 – 20 % і більше. У середньому в період зби-рання коренеплоди містять 75 % води і 25 % сухої речовини. До складу сухої речовини входять цукор (17,5 %) і нецукри (7,5 %), з яких 5 % не розчинні у воді і 2,5 % — розчинні.

У гичці під час збирання міститься 15 – 22 % сухих речовин, у тім числі протеїну — 2 – 3 %, клітковини — до 2, золи — 2, жиру — 0,4, водорозчинних вуглеводів — 5 – 8 %.

**Сорти і гібриди.** В Україні районовано 15 сортів та гібридів цук-рових буряків (з них вісім однонасінних сортів — популяцій, один поліплоїдний та шість гібридів на чоловічо-стерильній основі), які мають великий біологічний потенціал. Найчастіше сіють однона-сінні сорти — Веселоподолянський однонасінний 29, Ялтушківсь-кий однонасінний 30, Уладівський однонасінний 35.

**Насіння.** Для вирощування цукрових буряків використовують винятково каліброване, шліфоване, дражоване та інкрустоване на-сіння.

**Каліброваним** називають насіння, яке пройшло очищення, сор-тування та калібрування за діаметром і товщиною. Каліброване на-сіння готують двох основних фракцій — 4,5 – 5,5 і 3,5 – 4,5.

**Шліфоване насіння** — це насіння, з якого механічним шляхом частково знято оплодень.

**Дражованим** називають насіння, на яке нанесено суміш речовин (поживних, стимулюючих, захисних та інертних наповнювачів) і якому надано кулеподібної форми.



*Інкустоване насіння* — це насіння, на поверхню якого нанесено тонкий шар з плівкоутворювальних речовин, фунгіцидів, інсектицидів, стимуляторів росту.

Вимоги щодо якості насіння встановлюють державні стандарти, зокрема ДСТУ 3226 – 95 (табл. 8.1).

Таблиця 8.1. Стандартизована якість цукрових буряків за ДСТУ 3226 – 95

Показник	Клас	Насіння		
		Каліброване	Шліфоване	Дражоване
Схожість, %, не менше	1	80	85	90
	2	75	80	—
Одноростковість, %, не менше	1	80	90	90
	2	80	80	—
Вирівняність, %, не менше	1	85	90	90
	2	80	85	—

*Схожість насіння* — співвідношення кількості насіння, що дало нормальні проростки в лабораторних умовах, до кількості висіяного (визначають у відсотках).

*Одноростковість* — відношення числа насінин, які дали по одному паростку, до загального числа пророслих насінин.

Облік насіння ведуть в посівних одиницях поштучно. Одна *посівна одиниця* — це 222 тис. насінин. У разі висівання на гектар однієї посівної одиниці за ширини міжрядь 45 см на кожен метр рядка припадає 10 насінин.

Кількість насіння у партії (мішку) визначають діленням її маси на масу однієї посівної одиниці, яку обов'язково зазначають у документах на насіння.

**Механічні властивості коренеплодів цукрових буряків. Розміщення коренеплодів.** Відстань між коренеплодами в рядку залежить від норми висіву насіння і подальшого проріджування рослин (рис. 8.1, а). Вона може коливатися в широких межах, середнє її значення становить 30 – 35 см.

Основна маса коренеплодів буряків розміщується на висоті від 0 до 40 мм над рівнем ґрунту, хоча частина коренеплодів знаходиться поза цими межами й ускладнює процес зрізування гички гичкозбиральними машинами (див. рис. 8.1, б). Відхилення коренеплодів від лінії рядка (див. рис. 8.1, в) залежить від ширини висівання насіння в ґрунт, можливого переміщення насіння та рослин під час обробі-

ку, формування густоти рослин. Відхилення від осової лінії рядка для основної маси рослин незначне і становить  $\pm 5$  см.

**Розмірні характеристики коренеплодів.** Діаметр коренеплодів цукрових буряків (рис. 8.2, а) має широкий діапазон розмірів, але середні значення цієї характеристики становлять близько 60 – 80 мм, а середня довжина — 215 – 240 мм (див. рис. 8.2, б).

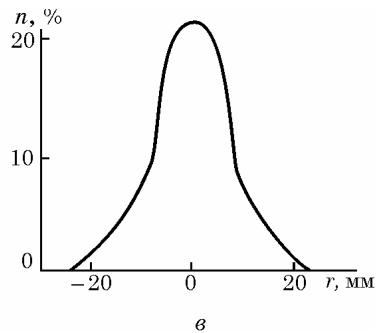
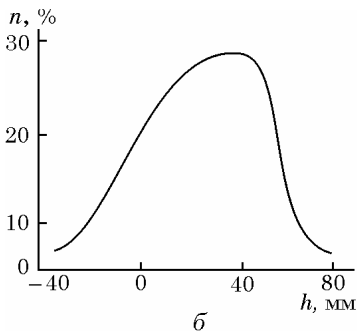
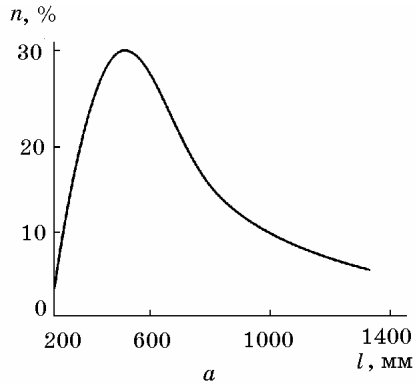


Рис. 8.1. Гістограма відстані  $l$  (а), висота  $h$  розміщення над рівнем ґрунту (б) та відхилення  $r$  від лінії рядка (в) коренеплодів буряків ( $n$  — частота повторення ознаки)

**Коефіцієнт форми** коренеплоду  $K_{\Phi}$  — це співвідношення між його діаметром і довжиною (див. рис. 8.2, в). За умов нестачі вологи тіло коренеплоду формується рівномірніше і до початку збирання врожаю коренеплоди більш вирівняні за формою.

**Механічні характеристики коренеплодів.** Дослідженнями доведено, що коренеплоди під час згинання виявляють властивості пружного тіла (рис. 8.3). Матеріал тіла коренеплоду крихкий, анізотропний. Біля хвостової частини (діаметр 10 – 20 мм) він менш крихкий і коренеплід у цьому місці має властивості пластичного тіла.

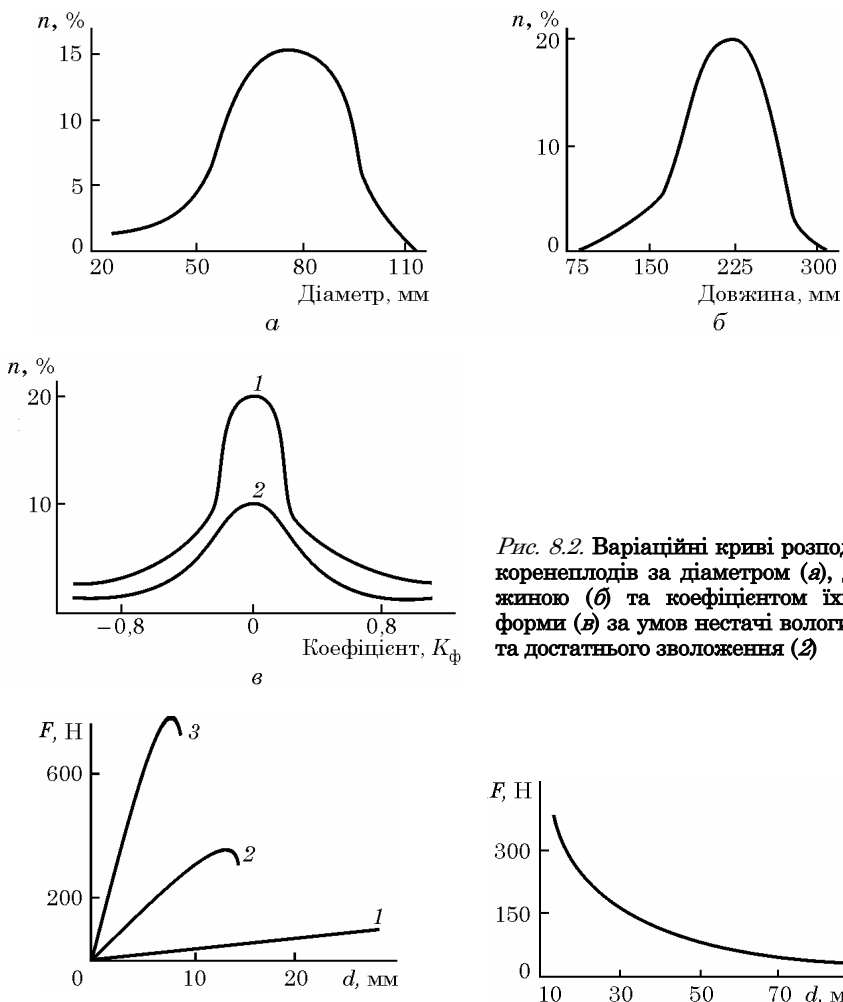


Рис. 8.2. Варіаційні криві розподілу коренеплодів за діаметром (а), довжиною (б) та коефіцієнтом їхньої форми (в) за умов нестачі води (1) та достатнього зволоження (2)

Рис. 8.3. Діаграма згинання коренеплодів під дією сили. Діаметр у зоні руйнування, мм: 10 – 30 (1); 30 – 50 (2) і 50 – 80 (3)

Рис. 8.4. Залежність тимчасового опору в зоні руйнування коренеплоду від його діаметра

Тимчасовий опір коренеплодів у хвостовій частині цукрових буряків більший, ніж у середній, і залежить від характеру прикладеного навантаження (рис. 8.4).

Для коренеплодів цукрових буряків характерне (без прикладання сил зовні) внутрішнє напруження, внаслідок чого на деяких коренеплодах навіть за незначного зовнішнього навантаження утворюються глибокі тріщини.

**Зв'язок коренеплодів з ґрунтом.** Властивості ґрунту довкола коренеплодів дуже різноманітні. Залежно від вологості ґрунт поводить себе і як крихке, і як пластичне тіло, що значною мірою впливає на процес викопування коренеплодів різними типами робочих органів збиральних машин. Крім того, властивості ґрунту дуже неоднорідні як уздовж рядка, так і за глибиною розміщення коренеплоду. Ґрунт біля коренеплодів має більшу щільність, що є наслідком їх вегетативного розвитку.

Якщо вологість ґрунту в період збирання цукрових буряків менша за 18 – 20 % у вертикальному і перпендикулярному до осі рядка напрямках, то виділяють два шари ґрунту, різні за своєю структурою. Верхній шар завглибшки 5 – 7 см менш щільний, має дрібногрудкувату структуру, нижній шар — твердий. Цей шар вкритий тріщинами, характер розміщення та розміри яких залежать від розмірів і розміщення коренеплодів у рядку.

Як правило, всі коренеплоди в рядку з'єднані одна суцільна тріщина, напрямком якої збігається з віссю рядка. Якщо відстань між коренеплодами перевищує 100 см, тріщина переривається.

Ширина тріщин, а також глибина їх залягання (відстань по вертикалі від даної поверхні до початку тріщини) залежить від розміщення головки коренеплоду над рівнем ґрунту: чим вище виступає головка, тим вужча і глибша буває тріщина. Здебільшого тріщини знаходяться на глибині розміщення коренеплодів. Утворення тріщин є наслідком зміни об'єму ґрунту у верхній і нижній його частинах.

Орієнтація і залежність розмірів тріщин від розміщення коренеплодів засвідчують, що такі зміни викликані не тільки коливаннями вологості та переміщенням вологи в тріщинах, а й розклинювальними, ущільнювальними діями коренеплодів.

Міцність зв'язку коренеплоду з ґрунтом зумовлена такими факторами: величиною сили зчеплення ґрунту з поверхнею коренеплоду; міцністю центрального кореня кореневої системи; міцністю бічних корінців. Щоб витягти коренеплід з ґрунту вертикально прикладеною силою, потрібно подолати опір сил зв'язку, зумовлених вказаними вище факторами.

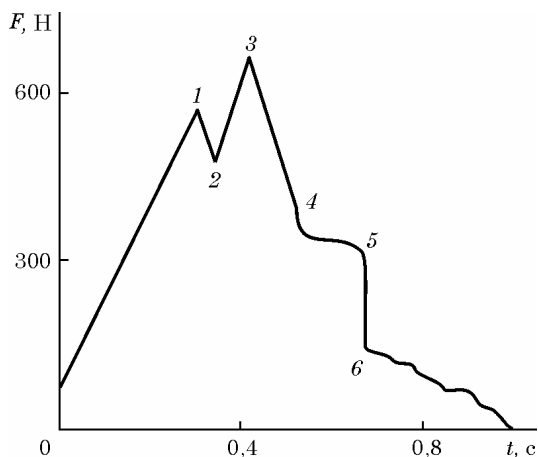


Рис. 8.5. Характер зміни міцності зв'язку коренеплоду з ґрунтом у разі витягування його вертикально прикладеною силою

зумовлених силами зчеплення, то в процесі їх руйнування вертикально прикладена сила продовжує зростати (відрізок 2–3). Відрізок 3–4 відповідає руйнуванню зв'язків, утворених найміцнішим корінням другого ярусу, відрізок 4–5 — корінням третього ярусу, відрізок 5–6 ілюструє обривання центрального кореня кореневої системи.

**Опір закріпленого в ґрунті коренеплоду горизонтальному переміщенню.** Доти, доки ґрунт у зоні залягання коренеплоду не втрачить своєї щільності, опір коренеплоду за бічного навантаження збільшуватиметься пропорційно переміщенню точки прикладання сили (рис. 8.6). У разі виникнення в ґрунті навантаження пластичних деформацій опір коренеплоду горизонтальному переміщенню значно зростає.

**Властивості коренеплодів у зв'язку з садін-**

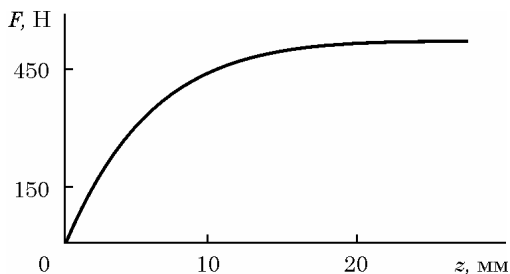


Рис. 8.6. Залежність сили опору коренеплоду  $F$  у разі горизонтального переміщення  $z$

На рис. 8.5 наведено осцилограму, що характеризує зміну в часі опору коренеплоду під час переміщення у вертикальному напрямку. Сила  $F$  упродовж деякого часу зростає, а на відрізку 1–2 різко зменшується, внаслідок чого зв'язок між ґрунтом і поверхнею коренеплоду порушується. Одночасно з цим обриваються дрібні корінці першого ярусу. Якщо міцність зв'язків кореневої системи перевищує міцність зв'язків,

**НЯМ ВИСАДКІВ.** Під час дослідження робочого процесу машин для механізованого садіння висадків важливим є визначення опору коренеплоду двом основним деформаціям: стисканню і розтягуванню. Відомо, що результатом дії зовнішньої сили на тіло є деформації, що супроводжуються виникненням у ньому напружень. Значення напружень, що зумовлюють руйнування матеріалу, є межею міцності, або тимчасовим опором (табл. 8.2, 8.3). Коренеплід руйнується в результаті гранично напруженого стану.

**Таблиця 8.2. Межа міцності зразка коренеплоду цукрового буряка на стискання вздовж волокон**

Навантаження, Н	Приріст навантаження, Н	Вкорочення від кожного ступеня навантаження, мм	Повне вкорочення зразка від навантаження, мм	Вкорочення зразка, %	Залишкова деформація, мм	Приріст деформації від кожного ступеня навантаження, мм	Напруження стискання, МПа	Примітка
0							0	
400	400	2,3						
	400	1,0	2,3	5,75			2,5	
800	400	0,87	3,3	8,25			5,0	
1200	400	0,85	4,17	10,4			7,5	
1600	400		5,02	12,5	0,3	0,3	10,0	Ознаки пітніння зразка
	400	0,78				0,3		
2000	400	0,75	5,80	14,5	0,6	0,5	12,5	Те саме
2400	400	0,8	6,55	16,3	1,1	0,7	15,0	«
2800	400		7,35	18,3	1,8		17,5	Зразок пітніє
	400	0,65				0,5		
3200	400	0,82	8,0	20,0	2,3	0,5	20,0	Те саме
3600	400	0,91	8,82	22,0	2,8	0,8	22,5	«
4000	200	0,27	9,73	24,3	3,6	0,5	25,0	«
4200			10,0	25,0	4,1		26,2	Межа міцності. Зразок зруйнований

Таблиця 8.3. Межа міцності зразка коренеплоду цукрового буряка на стискання упоперек волокон

Навантаження, Н	Приріст навантаження, Н	Вкорочення від кожного ступеня навантаження, мм	Повне вкорочення зразка від навантаження, мм	Вкорочення зразка, %	Залишкова деформація, мм	Приріст деформації від кожного ступеня навантаження, мм	Напруження стискання, МПа	Примітка
0							0	
400	400	2,5					2,5	
800	400	1,0	2,5	6,2			5,0	
1200	400	0,9	3,5	8,75	0,4	0,4	7,5	
1600	400	0,8	4,4	11,0	0,8	0,4	10,0	Ознаки пітніння зразка
2000	400	0,6	5,2	13,0		0,5	12,5	Те саме
2400	400	0,7	5,8	14,75	1,3	0,6	15,0	«
2800	400	0,7	6,5	16,3	1,9	0,7	17,5	Зразок пітніє
3200	400	0,9	7,2	28,0	2,6	0,7	20,0	Те саме
3600	400	0,9	8,1	20,2	3,3	0,8	22,5	«
3900	300	1,0	9,0	22,5	4,1	0,9	24,4	Руйнування зразка з виділенням великої кількості соку
			10,0	25,0	5,0			

Для визначення зусилля, потрібного для руйнування матеріалу коренеплодів, проводять дослідження на зразках, вирізаних з коренеплодів уздовж і впоперек волокон на машині типу ИМ-4. Залежність між величиною навантаження, прикладеного до зразка коренеплоду, та абсолютним його вкороченням подано на рис. 8.7. Зі зміною напруження у коренеплоді від 0 до 75 кПа розмір його у напрямку дії сили зменшується на 10 %, а два інші розміри відповідно збільшуються. Після зняття навантаження зразок набуває попередньої форми куба, тобто матеріал є пружним тілом. У міру збільшення навантаження зовнішня поверхня зразка мокріє (пітніє).

За напруги 1 МПа його розмір у напрямку дії сили зменшується, а два інші розміри відповідно збільшуються, але нерівномірно по висоті. Під дією преса зразок набуває бочкоподібної форми. Після зняття навантаження попередня форма не відновлюється внаслідок наявності залишкових деформацій.

Під час збільшення навантаження на зразок залишкова деформація зростає, а на бічній поверхні з'являються краплі у вигляді роси. При цьому маса зразка зменшується.

Найбільше навантаження на зразок в 4,2 кН викликає його руйнування. Напруженість  $\sigma_{ст} = 2,62$  МПа, що визначається руйнівним навантаженням, є межею міцності матеріалу коренеплоду. Коренеплід цукрового буряка пошкоджується внаслідок руйнування оболонок клітин і порушення цілісності маси — відриванням однієї клітини від іншої.

Характер кривої стискання матеріалу коренеплоду (див. рис. 8.7) упоперек волокон аналогічний кривій стискання вздовж волокон. Межа міцності  $\sigma_{ст} = 2,44$  МПа дещо нижча. Для коренеплодів більших розмірів межа міцності зразка менша, ніж для коренеплодів середніх та малих розмірів, що пояснюють різною будовою коренеплоду.

Відомо, що в коренеплоді буряка у вигляді концентричних кіл зосереджені судинно-волокнисті пучки, між якими знаходиться пухкіша тканина. За однакового віку у коренеплодів більшого розміру відстань між такими концентричними колами більша, ніж у коренеплодів менших розмірів. Отже, у дрібних коренеплодів на одиницю кореневого тіла припадає більше дерев'яної частини, ніж у великих, що забезпечує більшу їх міцність.

Фізико-механічні властивості коренеплодів залежать також від їхньої вологості. Величина межі міцності коренеплодів цукрових

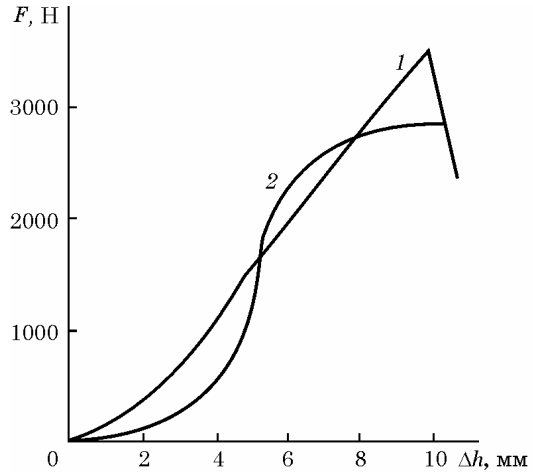


Рис. 8.7. Залежність вкорочення зразка під дією навантаження, прикладеного вздовж (1) і упоперек (2) волокон



буряків обернено пропорційна їхній вологості. У такій самій залежності знаходиться і залишкова деформація.

Межа міцності матеріалу коренеплоду на розтягування значно нижча, ніж на стискання.

Руйнування коренеплоду як при стисканні, так і при розтягуванні відбувається швидко після досягнення межі міцності і не супроводжується плинністю.

Особливості розвитку коренеплодів, що зазнавали навантаження, під час вегетації є також важливою інформацією про їхні властивості (табл. 8.4). Спостереження за висадками коренеплодів, які зазнали навантаження, дали такі результати: на коренеплодах № 4 – 9 паростки з'явилися практично одночасно, на п'ятий день після садіння; на коренеплодах № 1 – 3 поява паростків затрималась до дев'яти днів; в подальшому у цих коренеплодів також спостігалось затримання росту.

Таблиця 8.4. Вплив навантаження на стан коренеплоду

Номер зразка коренеплоду	Діаметр коренеплоду, мм	Маса коренеплоду, г	Прикладене навантаження, кН	Напруження, МПа	Стан коренеплоду
1	85	506	20,75	257	Головка коренеплоду зруйнована
2	85	465	16,60	204	Головка коренеплоду не зруйнована
3	85	538	13,25	161	Те саме
4	85	475	11,45	140	«
5	86	492	8,60	105	«
6	84	476	6,60	80	«
7	85	485	5,0	61	«
8	85	460	3,30	40	
9	85	482	0	—	

На підставі результатів дослідів можна дійти висновку, що навантаження, прикладене до коренеплоду під час садіння його в ґрунт до 1,5 МПа — до моменту виділення крапельного соку на наступний розвиток коренеплодів негативно не впливає. У разі навантаження на коренеплід понад 1,5 МПа відбуваються виділення клітинної рідини та руйнування тканин, тому ріст і розвиток коренеплодів затримуються.

Встановлено, що для заглиблення коренеплоду буряка (діаметр головки 85 мм, довжина 180 – 200 мм) в ґрунт (щільність 0,8 МПа) треба прикласти зусилля від 1,5 до 2,5 кН. Тому коренеплоди цук-

рових буряків на висадки можна механізовано висаджувати плавним заглибленням їх у підготовлений ґрунт.

**Пошкодження коренеплодів під час приймання і зберігання.** До фізичних властивостей коренеплодів, від яких залежить збирання врожаю і вихід цукру з буряків на заводі, насамперед належать забруднення, прив'ялення, підмороження і сильні механічні пошкодження. Масове підморожування коренеплодів спостерігається за різких змін погодних умов у період збирання. У дощову або сильно посушливу погоду значно збільшується кількість землі у зібраній масі коренеплодів.

При збиранні сучасними бурякозбиральними комплексами найбільше псується під час зберігання сильно пошкоджені коренеплоди. Майже 30 – 40 % буряків надходять на цукрові заводи із сильними механічними пошкодженнями, які перевищують допустиму норму на 12 %. Так, гичкозбиральні машини не задовольняють вимогам бурякоцукрового виробництва щодо зменшення сильних механічних пошкоджень коренеплодів.

Стійкість коренеплодів проти дії мікроорганізмів визначається цілістю покривних тканин. Збудники кореневої гнилі починають розвиватися на пошкоджених і ослаблених коренеплодах. На поверхні ран утворюється шар відмерлих клітин, який відразу заселяють мікроорганізми. Розвиваючись на мертвих тканинах, вони своїми токсичними речовинами вбивають і розкладають сусідні живі клітини. Сильне пошкодження після зрізування головок порушує регульовальну діяльність ферментних систем, тому посилюється і стає безконтрольним розкладання цукру.

Досліди показали, що в кагатах, де 9 – 10 % коренеплодів сильно пошкоджені, гнильні процеси відбуваються інтенсивніше в 4,5 раза, а при 17 – 18 % — у 10 разів порівняно з непошкодженими. В середньому впродовж 79 діб зберігання кожен відсоток пошкодженої сировини у кагатах дає 0,2 % гнилої маси (табл. 8.5).

Під час збирання врожаю буряківники намагаються якомога більше видалити зеленої маси (гички) і мало зважають на травмування коренеплодів. Дотримування правил експлуатації збиральної техніки може значно знизити пошкодження коренеплодів і пов'язаних з цим втрат цукру.

Іншою причиною значних втрат сировини і цукру в процесі зберігання і переробки є підв'ялення коренеплодів. Інтенсивність розвитку мікробіологічних процесів прямо пропорційно залежить від втрати тургору живими клітинами. Зневоднені тканини втрачають імунні властивості і стають доступним субстратом для мікроорганізмів.

Таблиця 8.5. Вплив сильного пошкодження коренеплодів на погіршення їх якості під час зберігання

Показник, % маси коренеплодів	Непошкоджені коренеплоди	Пошкодження		
		хвостової частини	голови	всього коренеплоду
<i>Перед зберіганням</i>				
Цукристість	17,43	17,50	17,89	17,30
Чистота очищеного соку	80,27	90,35	90,81	89,52
Розрахунковий вихід цукру	13,91	14,19	14,01	13,89
Втрати цукру з мелясою	2,52	2,31	2,98	2,51
Вихід умовної меляси	5,30	4,30	4,70	6,20
<i>Після зберігання упродовж 79 діб</i>				
Втрати маси	4,69	4,13	4,82	4,69
Маса гнилі	0,05	2,09	4,00	3,51
Втрати цукру загальні	1,63	1,81	2,34	1,93
середньодобові	0,021	0,023	0,030	0,025
Цукристість видима	16,58	16,37	16,34	16,13
з урахуванням маси	15,80	15,69	15,55	15,37
Чистота очищеного соку	84,33	84,29	83,05	82,87
Розрахунковий вихід цукру	11,20	10,95	10,56	10,29
Зменшення виходу цукру	2,71	3,24	4,05	3,5
Втрати цукру з мелясою	3,34	3,46	3,68	3,75
Вихід умовної меляси	7,11	7,22	7,75	7,83

Підв'ялення коренеплодів пов'язане здебільшого з несвоєчасним вивезенням їх на бурякоприймальні пункти в разі перевалочного і потоково-перевалочного способів збирання. Зберігання на полі буряків у кагатах без укриття упродовж 12 діб призводить до втрат цукру в коренеплодах у вересні в середньому на 1,67 %. Вихід цукру на заводі за такої тривалості зберігання коренеплодів на полі знижується у вересні на 1,27, а в жовтні — на 0,92 % (табл. 8.6).

У суху і спекотну погоду у вересні підв'ялені коренеплоди в кагатах швидко загнивають. Тому слід оперативно регулювати темпи збирання, запобігати підв'яленню і створенню надмірних запасів коренеплодів на заводах (див. табл. 8.6).

Таблиця 8.6. Загальні втрати маси коренеплодів буряків під час зберігання на полі

Термін зберігання	Купи масою 5 – 6 ц		Кагати заввишки 1,0 – 1,2 м		Кагати заввишки 1,5 – 2,0 м	
	без укриття	з укрит- тям	без укриття	з укрит- тям	без укриття	з укрит- тям
<i>З 16 по 25 вересня</i>						
перші 4 доби	5,37	1,98	3,98	1,88	3,3	1,34
наступні 4 доби	3,09	0,96	2,50	0,95	1,74	0,61
останні 4 доби	3,29	1,53	2,79	1,27	2,13	0,47
12 діб після початку збирання	1,75	4,38	9,27	4,08	7,17	2,42
<i>З 6 по 9 жовтня</i>						
перші 4 доби	2,63	+1,15	0,92	+1,51	0,45	+1,49
наступні 4 доби	2,25	1,47	1,48	1,24	1,85	0,59
останні 4 доби	2,95	2,10	2,27	1,34	1,77	1,27
12 діб після початку збирання	7,83	2,42	4,67	1,07	4,07	0,36

Зрізана зелена маса важко відокремлюється на буртоукладачах. Підвищена її кількість значно знижує вихідні показники технологічних якостей буряків. На кожен відсоток зеленої маси на коренеплодах вихід цукру зменшується без зберігання на 0,19 %, різко збільшуються вихід меляси та втрата цукру з нею внаслідок переходу у сік додаткових мелясоутворювачів — нецукрів. У процесі зберігання такі буряки інтенсивно проростають, що призводить до збільшення втрат цукру (табл. 8.7). Некондиційну за вмістом зеленої маси сировину потрібно відразу переробляти.

Таблиця 8.7. Залежність технологічних якостей коренеплодів від вмісту зеленої маси

Показник, % маси коренеплодів	Контроль (без зеле- ної маси)	Вміст зеленої маси, %		
		2,53	5,62	10,49
<i>Перед зберіганням</i>				
Цукристість	17,35	16,80	16,70	16,27
Чистота очищеного соку	92,29	91,70	91,27	90,27
Вихід цукру	14,29	13,61	13,14	12,83
Втрати цукру з мелясою	2,06	2,29	2,56	2,94
Вихід меляси	4,03	4,39	4,78	5,40
<i>Після зберігання упродовж 74 діб</i>				
Втрата маси	2,42	2,43	2,54	2,63
Маса проростків	0,15	0,31	0,76	1,36
Цукристість з урахуванням маси	16,54	15,90	15,49	14,72
Середньодобові втрати цукру	0,011	0,014	0,016	0,021
Чистота очищеного соку	81,25	80,33	89,60	86,56
Вихід цукру	13,19	12,27	11,53	10,30
Втрати цукру з мелясою	2,22	2,45	2,75	3,05

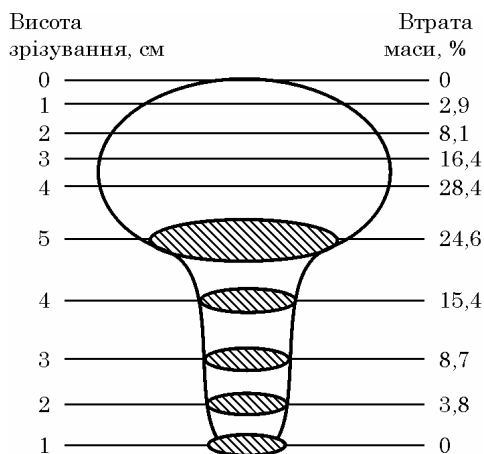


Рис. 8.8. Втрати маси коренеплоду залежно від висоти зрізування головки і діаметра хвостової частини

Підморожені цукрові буряки у кагатах швидко загнивають, тому в заводських умовах добути цукор з таких коренеплодів дуже важко внаслідок поганого фільтрування соку.

**Втрати урожаю коренеплодів під час збирання.** Урожай коренеплодів цукрових буряків втрачається внаслідок зрізування з гичкою головок, обривання хвостової частини під час викопування, а також сепарації вороху, розвантажування в кагат. Втрати маси залежно від величини зрізаної головки і

діаметра хвостової частини для вороху коренеплодів цукрових буряків сорту Рамонська однонасінна схематично наведено на рис. 8.8.

**Вимоги до якості коренеплодів під час приймання на цукрові заводи.** Коренеплоди цукрових буряків, які надходять на цукрові заводи від господарств, за якістю мають відповідати вимогам державного стандарту. Згідно з цими вимогами, в коренеплодах допускається вміст зеленої маси не більше 3 %, підв'ялених коренеплодів — не більше 5, із сильними механічними пошкодженнями (роздавлені, зрізані на 1/3 і більше) — не більше 12, цвітушних коренеплодів — до 1 %. Не допускається вміст уражених і муміфікованих коренеплодів. Цукрові буряки, які не відповідають вимогам стандарту, некондиційні й оплачуються на 20 % дешевше.

Цукрові заводи приймають буряки з урахуванням їхньої цукристості. Інколи як експеримент вони розраховуються з господарствами залежно від вмісту в коренеплодах цукру. Цукрові буряки приймають партіями. *Партія* — це маса буряків, яка доставлена однією транспортною одиницею й оформлена одним транспортним документом. Під час приймання кожну партію цукрових буряків перевіряють візуально, оглядаючи їх у 2–3 місцях на різній глибині на вміст цвітушних, підв'ялених, муміфікованих, підморожених, загнилих коренеплодів. Якщо партія некондиційна і господарство не

погоджується з оцінкою, то в присутності здавача вибирають і аналізують об'єднану пробу масою 12 кг.

Загальну забрудненість і цукристість визначають за загальною пробую, відібраною механізованим способом з однієї партії з кожних десяти, які надійшли від одного механізованого загону.

Для визначення вмісту зеленої маси пробу очищають від мінеральних та органічних домішок і зважують з точністю до 10 г. Після відокремлення зелену масу також зважують. До зеленої маси належать зелені листки, верхки листків, проростки і бур'яни.

У процесі визначення маси коренеплодів з очищеної проби відбирають і зважують складові частини у такій послідовності:

▶ коренеплоди з сильними механічними пошкодженнями (сколи, зрізи, роздавлені, пошкоджені тваринами, шкідниками чи гризунами на 1/3 коренеплоду і більше);

▶ цвітушні коренеплоди;

▶ підв'ялені коренеплоди (зі зниженим тургором, порушенням природної твердості і крихкості, із загнилими частинами);

▶ муміфіковані коренеплоди (в'ялі, без тургору);

▶ підморожені коренеплоди (зі склистими і відшарованими та почорнілими тканинами);

▶ загнилі коренеплоди, окремі місця яких і вся маса потемніли і втратили структуру.

Кількість коренеплодів за окремими показниками якості, а також зеленої маси визначають за залежністю

$$n = \frac{m_1 \cdot 100}{m_2}, \quad (8.1)$$

де  $n$  — вміст зеленої маси на пошкоджених коренеплодах чи інший показник якості, %;  $m_1$  — маса очищених коренеплодів, а також зеленої маси за окремими показниками якості, г;  $m_2$  — маса проби, очищеної від мінеральних та органічних домішок при визначенні кількості зеленої маси, або маса проби, очищеної від домішок при визначенні кількості коренеплодів за окремими показниками якості, г.

До загальної забрудненості відносять мінеральні домішки (земля, камінці), органічні домішки (сухі листки, бічні корінчики, хвостики діаметром менш ніж 1 см). Щоб визначити загальну забрудненість, зелену масу зважують з точністю до 100 г, потім коренеплоди миють упродовж 1,5 – 3 хв. Після цього їх доочишують вручну: обрізають хвостики і корінчики діаметром менш ніж 1 см і видаляють

органічні та мінеральні домішки. Загальну забрудненість визначають за формулою

$$З = \frac{m'_1 - m'_2}{m_1} 100, \quad (8.2)$$

де  $Z$  — загальна забрудненість, %;  $m'_1, m'_2$  — маси проби відповідно до і після миття й очищення коренеплодів, г.

Коренеплоди цукрових буряків зберігають у кагатах. Розміри кагатів залежать від якості буряків, умов і тривалості зберігання. Втрати маси буряків і цукру під час зберігання зменшуються за рахунок застосування активної вентиляції подання в кагати зволоженого повітря, використання хімічних консервантів і регулювання температури в кагатах. Застосування активної вентиляції зволеним повітрям у перший період зберігання знижує температуру. Крім того, оптимальна вологість сприяє загоюванню ран та активує захисні реакції коренеплодів на механічне пошкодження.

Під час кагатування коренеплодів цукрових буряків застосовують біологічно активні речовини, консерванти сумісної дії та дезінфікуючі препарати. Використання їх дає змогу на 25–30 % зменшити втрати маси буряків і цукру внаслідок гальмування процесів дихання, проростання та загнивання і за рахунок цього отримати додаткову продукцію.

## 8.2. Кормові буряки

Кормові буряки (*Beta vulgaris* V. crasse) мають велике значення для підвищення продуктивності тваринництва. Їхні коренеплоди — смачний, легкоперетравний корм для свійських тварин. Крім того, коренеплоди кормових буряків цінні як молокогінний і дієтичний корм для великої рогатої худоби. Коровам їх можна давати до 40 кг і більше на добу на голову. Молоковіддача при цьому значно збільшується. Інша характерна особливість кормових буряків полягає в тому, що внаслідок переробки з 100 кг буряків можна одержати 5,3 л етилового спирту. За середньої врожайності кормових буряків з одного гектара можна отримати до 6074 літрів спирту, тоді як з одного гектара цукрових буряків — до 4658 літрів, картоплі — 3255, кукурудзи — до 2313, пшениці — до 1683, ячменю — до 1544, жита — 1231 літр. Отже, заміна частини палива з нафти на етиловий спирт не створює жодних технічних проблем.

**Механіко-технологічні властивості кормових буряків.** За механіко-технологічними властивостями коренеплоди кормових буряків

істотно різняться від властивостей коренеплодів цукрових буряків. Використання одних і тих самих робочих органів машин для збирання цукрових буряків призводить до значних втрат кормових буряків.

Найпоширенішими сортами кормових буряків в Україні є Урсус, Переможець, Екендорфський жовтий та ін.

**Розміщення рослин відносно поверхні ґрунту.** Відстань між коренеплодами в рядку залежить від норми висіву насіння, проріджування рослин та інших факторів. Середнє значення цієї величини — 14 – 35 см.

Відхилення коренеплодів від осі рядка вліво і вправо — від 18 до 20 см. По осі рядка розміщується всього 15 – 18 % загальної кількості коренеплодів. Така розкиданість коренеплодів відносно осі з шириною смуги 36 – 40 см не дає змоги збирати їх механічними способами.

Головки коренеплодів буряків над поверхнею ґрунту виступають на 6 – 36 см (у середньому 14 – 18 см).

Довжина коренеплодів різних сортів кормових буряків становить 13 – 36 см (у середньому 20,9 – 25,1 см).

Діаметр коренеплодів досягає 5 – 18,5 см (у середньому 10,1 – 11,6 см).

Форму коренеплодів кормових буряків визначають за відношенням середньостатистичної довжини коренеплоду до його діаметра. Значення цієї характеристики для різних сортів буряків коливається в межах 1,84 – 2,48.

Глибина залягання коренеплодів становить 4 – 19 см (у середньому 8,2 – 14,1 см).

Довжина надземної частини коренеплоду коливається від 6 до 25 см (у середньому 11,6 – 13,6 см).

Сила гравітації коренеплодів становить 2 – 46 Н (у середньому 20,1 – 26,8 Н). Сила гравітації «денної» частини коренеплоду (розміщеної над ґрунтом) коливається в межах 1 – 41 Н (у середньому 10,4 – 16,3 Н).

Порівняльна характеристика мас коренеплоду і «денної» його частини засвідчує, що більша частина коренеплоду знаходиться над рівнем ґрунту.

**Міцність зв'язку коренеплодів з ґрунтом.** Під час витягування коренеплодів з ґрунту вертикально прикладеною силою у початковий момент зусилля різко зростає до максимального значення, після досягнення якого воно спочатку плавно, а згодом різко зменшу-



ється до нуля. Зростання зусилля до максимального значення пояснюють зв'язками ґрунту з бічними корінцями кореневої системи коренеплоду, а далі зусилля зумовлюються тільки опором, що чинить центральний корінь.

Величина зусиль, потрібних для розривання зв'язку коренеплоду з ґрунтом і розривання бічних корінців, становить 84 – 360 Н (у середньому 180 – 126 Н). Зусилля, потрібне для розривання центрального кореня коренеплоду вертикально прикладеною силою коливається в межах 30 – 260 Н (у середньому 96 – 102 Н).

Зусилля зміщення коренеплодів горизонтально прикладеною силою спочатку різко зростає до деякого максимального значення, далі помітно зменшується, згодом знову зростає, після чого різко зменшується до нуля. Такий характер зміни зусилля зміщення зумовлений тими самими факторами, що й зусилля витягування коренеплодів вертикально прикладеною силою.

На першому етапі відбуваються процеси руйнування зв'язків кореня з ґрунтом і обривання бічних корінців кореневої системи коренеплодів. Зусилля при цьому спочатку зростає, потім зменшується, після чого знову зростає і досягає максимального значення у момент розривання центрального кореня. З цього моменту зусилля зменшується до нуля.

Зусилля зміщення коренеплодів горизонтально прикладеною силою, потрібне для руйнування бічних корінців коренеплодів, становить 30 – 310 Н (у середньому 116 – 134 Н).

Зусилля зміщення коренеплодів, потрібне для руйнування центрального кореня, становить 24 – 260 Н (у середньому 61 – 99 Н).

Отже, зусилля витягування коренеплодів вертикально прикладеною силою в 1,38 – 1,73 раза перевищує зусилля, потрібне для зміщення коренеплодів горизонтально прикладеною силою.

**Деформації коренеплодів.** Для визначення деформацій верхнього

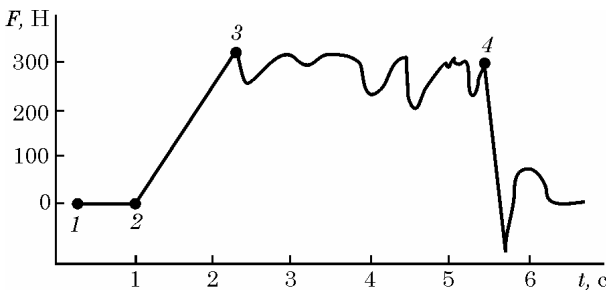


Рис. 8.9. Діаграма навантаження, прикладеного до тіла коренеплоду

го шару коренеплоду використовують пуанسونи, що діють на коренеплід, після чого фіксують характер зміни навантаження (рис. 8.9).

Згідно з рис. 8.9, на ділянці 1–2 навантаження на коренеплід немає.

На ділянці 2–3 навантаження на поверхню коренеплоду поступово збільшується без явних його пошкоджень. Точка 3 — межа, після якої поверхня коренеплоду починає пошкоджуватись. Ділянка 3–4 відображує руйнування коренеплоду під дією навантаження. Точка 4 відповідає моменту розривання коренеплоду. Отже, на ділянці 2–3 верхній шар коренеплоду поводитья як пружне тіло.

Граничне навантаження, яке можна прикласти до коренеплоду без пошкодження його поверхні, залежно від площі контактування знаходиться у межах 80 – 540 Н. Значення допустимого напруження стискання і модуля пружності для деяких сортів коренеплодів кормових буряків наведено в табл. 8.8.

Таблиця 8.8. Значення допустимого напруження стискання і модуля пружності коренеплодів

Сорт коренеплодів	Допустиме напруження стискання, МПа	Модуль пружності, МПа
Екендорфський жовтий	1,6 – 3,2	40 – 80
Урсус	1,8 – 6,1	35 – 110
Переможець	2,0 – 4,4	40 – 78

**Допустима швидкість співудару коренеплодів з поверхнею робочих органів.** Під час стикання робочого органу з тілом коренеплоду відбувається удар. Швидкість співудару не повинна перевищувати тієї, за якої травмуються коренеплоди. Щоб визначити допустиму швидкість, використовують штативні установки, які складаються з вертикальної рейки і майданчика співудару. Для визначення допустимої швидкості фіксують висоту, з якої падають коренеплоди.

Дослідженнями встановлено, що ступінь пошкодження поверхні коренеплодів залежить не тільки від швидкості співудару, а й від сили удару, яка, в свою чергу, залежить від маси коренеплодів. Коренеплоди більшої маси пошкоджуються за меншої швидкості співудару. Щоб зменшити вплив силового фактора при визначенні гранично допустимої швидкості співудару, для експерименту відбирають коренеплоди приблизно однакової маси. Пошкодженням вважають коренеплід з порушеним тургорним шаром.

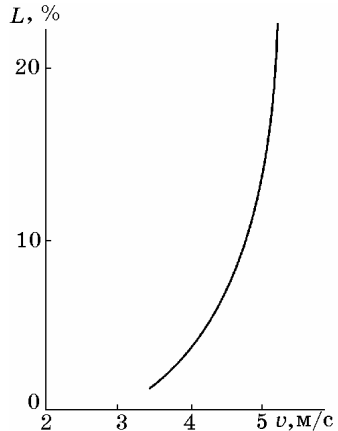
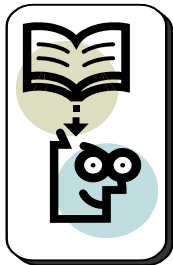


Рис. 8.10. Залежність ступеня пошкодження  $L$  коренеплодів від швидкості співудару  $v$  (поверхня — сталь)

Залежність зміни ступеня пошкодження коренеплодів від швидкості співудару наведено на рис. 8.10. Допустимі швидкості співудару для різних сортів кормових коренеплодів різні. Так, для коренеплодів сорту Екендорфський жовтий вона становить 5,6 м/с, для сорту Урсус — 5,25, для сорту Переможець — 4,4 м/с.

Дані про допустимі значення співудару коренеплодів з поверхнею робочих органів можна використовувати під час створення нових робочих органів збиральних машин.



### *Запитання та завдання для самоконтролю*

**1.** Наведіть основні характеристики розміщення коренеплодів цукрових буряків. **2.** Наведіть розмірні характеристики коренеплодів. **3.** Які механічні характеристики коренеплодів цукрових буряків ви знаєте? **4.** Який зв'язок коренеплодів цукрових буряків з ґрунтом? **5.** Як залежить сила опору коренеплоду від горизонтального переміщення? **6.** Наведіть залежність вкорочення зразка цукрового буряка під час стискання. **7.** Схарактеризуйте розміщення і розміри кормових буряків. **8.** Розкажіть про зв'язок коренеплодів кормового буряка з ґрунтом. **9.** Наведіть діаграму навантаження, прикладеного до тіла коренеплоду кормового буряка.

## Розділ

# 9

- » Розміщення рослин у просторі
- » Форма, розміри, маса
- » Зусилля виривання
- » Міцність плодів
- » Зусилля різання елементів рослин
- » Коефіцієнти тертя
- » Властивості овочів як об'єкта післязбиральної обробки

## Властивості овочево-бажанних культур і картоплі як об'єкта збирання і післязбиральної обробки

### 9.1. Розміщення рослин у просторі

З усієї різноманітності *цибулинних рослин* найпоширеніша в нашій країні ріпча *цибуля*.

Сорти *цибулі* поділяють на гострі, напівгострі, слабкогострі і солодкі. *Цибуля* гострих і напівгострих сортів характеризується тонкими щільними лусками і доброю лежкістю. *Цибуля* солодких і слабкосолодких сортів має велику *цибулину* з м'ясистими лусками, зберігається погано.

Просторове розміщення *цибулі* характеризується шириною міжрядь, густотою рослин у рядку, відхиленням *цибулин* відносно осі рядка і поверхні ґрунту.

Для *цибулі* найпоширеніші дворядковий, тобто стрічковий (20 + 50 см) та однорядковий (ширина міжрядь 45 см) способи сівби. Відхилення рослин у боки від осі рядка досягає 4 см. Садіння *цибулин* відносно поверхні поля залежить від сорту та умов вирощування. У слабкогострих і солодких сортів до 75 % *цибулин* розміщено на 2/3 висоти над поверхнею ґрунту; *цибулини* гострих сортів розміщуються

глибше. Наприклад, понад 80 % цибулин деяких сортів розміщується нижче поверхні ґрунту. Максимальне заглиблення досягає 8 – 10 см.

Середня ширина рядка коливається від 46 до 63 см.

Середнє число рослин на 1 га дорівнює 162 – 392 тис., тобто середня густота коливається від 6 до 21 рослини на 1 м рядка.

Густота розміщення столових коренеплодів (число рослин на 1 м рядка) становить для моркви 20 – 55, буряка 15 – 20 і редиски 20 – 30. Число рослин на 1 га (тис. шт.) знаходиться в межах відповідно 440 – 1200, 300 – 450, 500 – 800.

Середня мінімальна ширина рядка моркви становить 13,3 см, максимальна — 16 см. За широкорядного і дворядкового (62 + 8 см) розміщення загальна ширина стрічки моркви досягає 18 см і більше; таку саму ширину має зона розміщення коренеплодів столових буряків; ширина зони розміщення коренеплодів редиски не перевищує 10 см. Глибина залягання коренеплодів моркви становить 10—25 см, буряків — 10 – 20, редиски — 1 – 6 см.

Розміщення головок коренеплодів щодо поверхні поля таке: 94 – 100 % головок моркви знаходиться у зоні  $\pm 3$  см; заглиблення головок буряків не перевищує 2 см, а виступ їх з ґрунту досягає 9 см.

Густоту посадки капусти визначають залежно від сорту, родючості ґрунту і біологічних особливостей рослин.

Розсаду ранньої капусти (сорта Номер перший, Дитмарська рання, Червнева та ін.) висаджують на відстані між рядками та у рядках 45 – 50 см (на 1 га розміщують 45 – 50 тис. рослин), розсаду середньої капусти (сорта Слава, Жозефіна та ін.) висаджують із шириною міжрядь 50 – 60 см (на 1 га розміщують 28 – 35 тис. рослин), пізньої (сорта Амагер 611, Білосніжка, Харківська зимова та ін.) висаджують на відстані між рядками та у рядках 60 – 70 см (на 1 га розміщують 21 – 28 тис. рослин).

Розкиданість рослин капусти відносно осьової лінії рядка досить значна (до 16 – 20 см вправо і вліво від осі рядка).

Головки капусти на початок збирання врожаю не мають точно вертикального положення, багато з них нахилені до рівня ґрунту, що ускладнює збирання капусти машиною.

Лише 70 % головок капусти сорту Слава мають вертикальне положення, а решта нахилені під кутом від 10 до 50° (в середньому кут нахилу дорівнює 25°). Приблизно 41 % головок капусти пізніх сортів мають вертикальне положення, а решта нахилені від 10 до 60° (в середньому кут нахилу дорівнює 35°).

Для машинного збирання застосовують дворядкові схеми сівби (посадки) томатів: 90 + 50, 100 + 40, 120 + 60, 120 + 40 см за середньої відстані між рослинами у рядку 30 – 35 см (густота посадки при цьому становить 41 – 48 тис. рослин на 1 га). У зв'язку з використанням пневматичних сівалок застосовують пунктирно-гніздову схему сівби, тобто у кожному гнізді розміщують  $5 \pm 2$  насінини. Відстань між гніздами не перевищує 20 – 25 см. За такої схеми сівби на 1 га вирощують до 230 тис. рослин.

Баклажани розміщують із шириною міжрядь 80 см, відстань між гніздами — 50 см, перець відповідно 70 і 30 см. Кількість рослин баклажанів на 1 га становить 26, перець — 37 тис. шт.

Якщо рослини по висоті поділити на шість зон по сто міліметрів кожна, то в перець до 80 % плодів знаходиться в 4, 5 і 6 зонах. У баклажанів у першій зоні розміщено до 40 % плодів, значна кількість яких торкається поверхні ґрунту. Відносно осі куща в зоні радіусом 200 мм розташовано до 90 % плодів як баклажана, так і перець.

Для одноразового збирання огірків застосовують звичайну стрічкову сівбу 50 + 90, 30 + 110 см, тобто схеми розраховані на відстань між осями стрічок 140 см. Густота насіння в рядку залежить від сортових особливостей огірків, але зазвичай застосовують загущену сівбу, що забезпечує до моменту збирання не менше 100 тис. рослин на 1 га. Короткостеблові і кущові сорти огірків висівають по 150 – 200 тис. насінин на 1 га. Для багаторазового механізованого збирання відстань між рядками залишають 1,5 – 1,8 м.

На одній рослині може одночасно розвиватися 2 – 4 плоди, а на загущених посівах — 1 – 2, що при одноразовому збиранні може забезпечити врожай до 150 ц/га товарних плодів.

Щоб урожай огірків при машинному збиранні був порівнюваний з урожаєм плодів при ручному збиранні, рекомендується застосовувати машину після попередніх одного-двох збирань огірків вручну, а там, де дозволяють кліматичні умови, на одній і тій самій ділянці вирощувати огірки двічі за сезон і обидва врожаї збирати машиною.

Кабачки розміщують з міжряддями 70 – 90 см, в рядку приблизно така сама відстань. Глибина загортання насіння на легких ґрунтах 5 – 8, на зв'язних 4 – 5 см.

Залежно від умов вирощування сорту площі живлення баштанних культур такі: кавуни —  $2 \times 1$  м,  $1,4 \times 1$  м,  $1,4 \times 0,7$  м; дині —  $1,4 \times 1$  м,  $1,4 \times 0,7$  м.

Овочевий горох сіють переважно суцільним рядковим способом із шириною міжрядь 15 см і відстанню між зернами в рядку не більше 8 см (число рослин на 1 га досягає 800 тис.).

Картоплю зазвичай вирощують за ширини міжрядь 70 см. Більшість сортів висаджують на відстані між бульбами в рядку близько 30 см. Така схема садіння забезпечує не менше 50 тис. кущів на 1 га. Бульби розміщують у гніздах, форма і розміри яких визначають глибину ходу та інші геометричні характеристики підкопувальних органів збиральних машин.

Найважливіше значення для встановлення геометричних характеристик підкопувальних робочих органів мають такі параметри бульбового гнізда: глибина залягання нижньої бульби, відстань між зовнішніми точками крайніх бульб (ширина гнізда) та глибина залягання верхньої бульби. Ці параметри не є сталими. Вони залежать від сорту картоплі, типу ґрунту, глибини садіння, агротехніки обробітку та деяких інших факторів.

Загальна картина варіювання параметрів бульбового гнізда має такий вигляд: для сортів Луговська, Пролісок, Українська рожева глибина залягання верхньої бульби становить у середньому 4,7 – 5,3 см (з варіюванням від 2,0 до 10 см), глибина залягання нижньої бульби — 18,6 – 19,2 см (з варіюванням від 14 до 24 см). Ширина гнізда для цих сортів досягає в середньому вздовж рядка 23,9 – 27,7 см (з варіюванням від 9,0 до 38,0 см), упоперек рядка — 18,5 – 22,5 см (з варіюванням від 7,0 до 31 см).

## 9.2. Форма, розміри, маса

При проектуванні машин, які працюють за принципом брання, потрібно знати розмірні показники рослин овочевих культур, а для розрахунків місткостей бункерів і визначення навантаження на робочі органи машини — значення масових і об'ємних показників коренеплодів, бадилля і рослин загалом.

Розміри цибулини (діаметр  $d$  і висота  $h$ , рис. 9.1) залежать від сорту рослин та умов вирощування.

Найбільші цибулини трапляються в солодких і слабкогострих сортах цибулі. Цибулини гострих і напівгострих сортів, як правило, мають менші розміри, діаметри їх не перевищують 70 мм. Форма цибулини є сортовою ознакою.

Характеристикою форми цибулини вважають відношення її висоти до діаметра, назване *індексом*. Залежно від індексу виділяють п'ять основних форм цибулин (табл. 9.1).

Для обґрунтування заходів і способів механізованого збирання цибулі першорядне значення мають розміри пучка цибулиння і стан листя в період збирання. Під час збирання в рядку трапляються рослини зовсім різні за станом цибулиння. В одних умовах цибулиння сильно в'яне до періоду збирання, в інших — слабо; по-різному змінюються і кількість листків у пучку, їх колір. Загальною характерною властивістю цибулі є масове полягання цибулиння в період збирання, що майже не залежить від сорту, умов вирощування. Цибулиння може полягати цілим пучком або окремими листками.

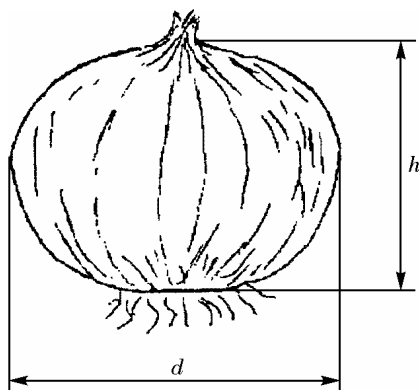


Рис. 9.1. Схема цибулини

Таблиця 9.1. Найхарактерніші форми цибулин

Форма цибулини	Індекс $h/d$	Сорт
Плоска	0,4 – 0,7	Данилевська, М'ягковська, Сквирська, Білозерська
Округло-плоска	0,7 – 0,85	Погарська, Чорноморська, Чеботарська,
Округла	0,85 – 1,1	Павлоградська, Дніпропетровська, Стригунівська, Носівська, Каба, Сонячна
Овальна	1,1 – 1,5	Донецька золотиста, Золотиста
Веретеноподібна	>1,5	Союз

Кількість рослин з полеглим і похиленим цибулинням більш ніж на  $60^\circ$  від вертикалі становить 30 – 84 %. У зв'язку з поляганням висота цибулиння не перевищує 8 – 10 см. Число листків у пучку — 12 – 15. Кількість рослин з повністю відмерлими листками — 16 – 20 %.

Довжина пучка (за найбільшим листком) у випрямленому стані в середньому дорівнює 30 – 36 см.



Діаметр цибулин різних сортів залежно від умов вирощування досягає 2,4 – 7,2 см за довжини 1,7 – 8,3 см, а діаметр пучка цибулиння — 0,2 – 1,5 см за довжини 5 – 55 см.

Полегле і низьке цибулиння, яке змінюється за своїм станом, а також наявність рослин без листя — основні перешкоди для механізації збирання цибулі бранням.

Об'ємна маса цибулин без листя дорівнює 583 – 795 кг/м<sup>3</sup>, цибулин з листям — 307 – 508 кг/м<sup>3</sup>, щільність цибулин — 0,95 – 1,06 г/см<sup>3</sup>. Маса однієї цибулини знаходиться в межах 50 – 94 г. Сіянка посівних кондицій має масу 1,4 – 5 г за діаметра 10 – 25 мм.

Маса рослини цибулі становить 33 – 149 г за маси цибулини 27 – 128 г, а маса пучка цибулиння — 1 – 21 г. Маса цибулиння відносно маси рослини — 3 – 40 %. Дані наведено для цибулин вологістю 81 – 91 %, листя — 22 – 70 %.

Розміри столових коренеплодів залежать не стільки від сортових особливостей, скільки від ґрунтово-кліматичних умов. У різні роки на різних полях ці показники можуть змінюватись у два і більше разів. Діаметр коренеплодів моркви сорту Лосиноострівська може досягати 8 см, маса — 700 г, а товщина пучка бадилля — 4 см.

Довжина коренеплоду моркви сортів Шантане сквирська і Нантська харківська становить 9 – 11 см за діаметра 2,6 – 3,3 см і маси 46 – 60 г, для коренеплоду буряка сортів Рось і Сквирський дар ці показники відповідно дорівнюють 6 – 10 см, 8 – 10 см і 150 – 500 г. Довжина морквиння цих сортів досягає 25 – 30 см за діаметра 1,1 – 1,5 см і маси 9 – 40 г, для бурячиння — відповідно 21 – 33 см, 2,6 – 4,1 см і 90 – 230 г.

Висота надземної частини редиски (листіків) варіює від 144 до 386 мм, діаметр пучка листків — 8 – 21 мм, довжина коренеплоду — 19 – 51 мм, висота надземної частини коренеплоду — 0 – 24 мм.

Маса коренеплоду редиски в технічній стиглості коливається від 10,6 до 28,0 г, бадилля – від 16,4 до 31,5 г, рослини загалом — від 27,0 до 59,5 г.

Об'ємна маса коренеплодів редиски сорту Рубін дорівнює 609,6, а сорту Червона з білим кінчиком — 555,7 кг/м<sup>3</sup>.

Щільність коренеплодів редиски — 1,02 – 1,08 г/см<sup>3</sup>.

Зусилля брання редиски сорту Рубін за вологості ґрунту 27,6 % і твердості 880 кПа для попередньо підкопаних коренеплодів досягає 8,7, для невідкопаних — 35,8 Н. Цей показник для редиски сорту Червона з білим кінчиком за вологості ґрунту 25,4 % і твердості 260 кПа дорівнює 17,6 Н.

Практично цінним показником для машин брального типу є міцність пучка бадилля і міцність зв'язку його з коренеплодом. Зусилля відривання листків біля основи пучка становить 13,3 – 78,5 Н, на висоті 50 мм — 18,7 – 78,5 Н.

Твердість шкірки коренеплодів редиски сорту Рубін дорівнює 1,88, сорту Червона з білим кінчиком — 1,99 МПа.

Капуста різниться великою різноманітністю сортів. Так, налічують близько п'ятдесяти сортів лише білоголової капусти. В табл. 9.2 наведено розмірні характеристики чотирьох найпоширеніших сортів білоголової капусти: ранньої — Номер перший, середньої — Слава, середньопізньої — Амагер і пізньої — Харківська зимова (рис. 9.2).

Таблиця 9.2. Основні розміри білоголової капусти

Сорт	Розмір, см							Маса головки, кг
	<i>B</i>	<i>D</i>	<i>d</i>	<i>H</i>	<i>h</i>	<i>h</i>	<i>h</i>	
Номер перший	43 ± 13	16 ± 5,1	3,0 ± 0,7	25 ± 6,7	11,2 ± 3,5	4,9 ± 2,4	1,5 ± 0,7	1,5 ± 0,7
Слава	64 ± 21	20 ± 4,2	4,1 ± 2,1	31 ± 13	9,4 ± 2,6	5,2 ± 0,8	2,8 ± 2,0	2,8 ± 2,0
Амагер	75 ± 14	21 ± 3,5	4,8 ± 0,9	35 ± 9	12,0 ± 2,7	5,0 ± 0,6	2,5 ± 1,1	2,5 ± 1,1
Харківська зимова	80 ± 22	23 ± 6,1	4,7 ± 1,6	38 ± 10	14,4 ± 3,1	6,7 ± 2,5	4,3 ± 3,3	4,3 ± 3,3

Розміри капусти визначають параметри робочих органів капустозбиральної машини.

Ширина крони куща томатів становить 40 – 60 см у разі вирощування без поливу і 70 – 90 см у разі вирощування з поливом. За схеми розміщення 100 + 40 см загальна ширина крони куща томатів сорту Машинний 1 на двох рядках змінюється в межах 115 – 175 см (середнє значення 133 см). Ширина стрічки, на якій знаходяться плоди, не перевищує 135 см (середнє значення — 100 см).

Висота рослин до моменту збирання врожаю становить переважно 20 – 70 см. Останнє значення характерне для рослин, на яких плоди ще повністю не дозріли. Середня висота рослин залежно від сорту й умов вирощування дорівнює 30 – 50 см. До моменту збирання врожаю число плодів, розміщених у зоні 0 – 100 мм від поверхні поля, становить 65 – 90 %.

При цьому з поверхнею ґрунту контактує до 15 % плодів.

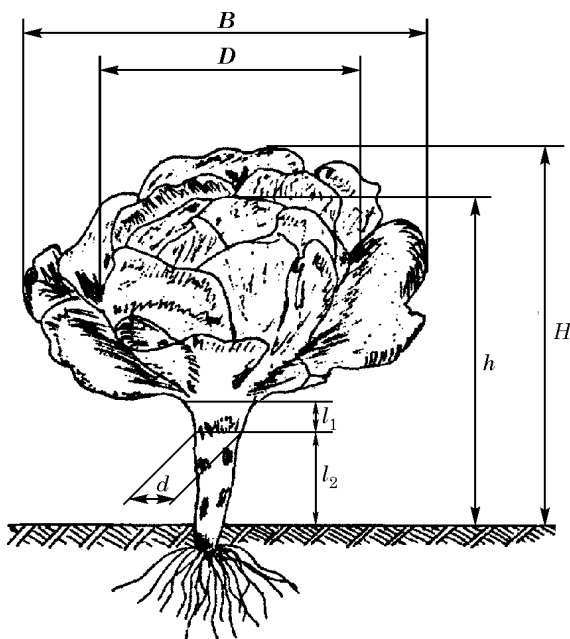


Рис. 9.2. Схема капусти:

$B$  — ширина розетки;  $D$  і  $d$  — діаметри відповідно головки і ніжки;  $H$  і  $h$  — висоти відповідно рослини і розташування головки;  $l_1$  і  $l_2$  — довжини відповідно необлиствленої й облиствленої частин ніжки

томатів на момент збирання плодів. Маса рослини з плодами коливається в межах 0,5 – 5 кг, а маса плодів на рослині — 0,2 – 3,6 кг. Урожай плодів при одноразовому машинному збиранні становить 300 – 700 ц/га. Збирання томатів рекомендується починати тоді, коли на рослинах у середньому не менше 70 % зрілих червоних плодів.

Полеглість більшості сортів томатів машинного збирання становить 40 – 60 %, а ширина крони рослини змінюється від 70 до 120 см. За стрічкових схем сівби проєкція куща на горизонтальну площину є еліпсом з центром, зміщеним відносно основи стебла рослини.

До 70 – 80 % плодів знаходиться в нижньому ярусі куща на висоті 0 – 10 см. Лежать на поверхні ґрунту або стикаються з нею — до 40 – 45 % плодів.

Довжина основного стебла не перевищує 50 – 75 см (відхилення довжини стебла одного сорту від середнього значення  $\pm 12$  см).

На момент збирання кущі томатів під дією маси плодів, поливів та інших зовнішніх факторів полягають, ширина їх збільшується. Полеглість кущів  $\Pi_K$  визначають за формулою

$$\Pi_K = \frac{l_K - H_K}{l_K} 100, \quad (9.1)$$

де  $l_K$  — ширина куща, см;  $H_K$  — висота куща, см.

У табл. 9.3 наведено характеристики рослин деяких сортів

Таблиця 9.3. Характеристика рослин різних сортів томатів на момент збирання плодів

Показник	Машинний 1	Крос-525	ВФ-145-7-5
Висота куща, см	45,6	31,0	34,5
Ширина куща, см	85,2	56,7	57,8
Полеглість, %	46,4	46,0	40,2
Розміщення плодів, %			
обсипалися	3,9	8,5	3,8
контактують з поверхнею ґрунту	42,3	48,6	35,1
знаходяться над поверхнею ґрунту	53,8	42,9	61,1

Масова характеристика плодів визначається насамперед агро-технікою вирощування, строками збирання, сортом. Правильний режим зрошення, внесення потрібної кількості добрив, своєчасне підживлення рослин, підтримання ділянки і рослин в чистоті від бур'янів, хвороб та шкідників дають змогу одержувати великі плоди. Плоди першого збирання завжди бувають більших розмірів, ніж останніх. Якщо маса плодів деяких сортів перших збирань дорівнює 110 – 120 г, то останніх — 60 – 70 г.

Час пошуку плодів на кущі визначається насамперед його облиственістю, наявністю листостеблової маси. Чим вона менша, тим легше і швидше можна знайти на кущі плід під час збирання. Для характеристики ступеня придатності рослин до збирання показником є стеблистість куща, тобто відношення маси куща до маси плодів, що на ньому знаходяться. У більшості сортів цей показник змінюється в межах 0,30 – 0,45.

Для машинного збирання сіють сорти з круглими, плоскоокруглими і видовженими плодами, діаметр яких від 20 (видовжені плоди) до 60 мм (плоскоокруглі). Індекс форми плодів (відношення довжини плоду до діаметра) коливається від 0,74 у плоскоокруглих до 1,4 у видовжених. Розміру плодів відповідає їхня маса: дрібні плоди мають масу до 50 г, середні — 50 – 80, великі — 80 – 100 г. Коливання маси плодів у межах одного сорту досить значне. Наприклад, у плодів сорту Машинний 1 воно дорівнює від 10 до 70 г (середнє значення 38 г).

Маса плоду чітко корелює з його діаметром. Для плоскоокруглих плодів встановлено таку емпіричну залежність:

$$m_{\text{пл}} = K_e / d_y^3, \quad (9.2)$$

де  $m_{\text{пл}}$  — маса плоду, г;  $K_e$  — емпіричний коефіцієнт, г/см<sup>3</sup>;  $d_y = \sqrt[3]{hd_{\text{min}}d_{\text{max}}}$  — умовний діаметр плоду, см;  $h$ ,  $d_{\text{min}}$ ,  $d_{\text{max}}$  — відповідно висота, мінімальний і максимальний діаметри плоду, см.

Для салатних сортів томатів (Волгоградський 5/95, Маяк 12/20-4 та ін.)  $K_e = 0,52$ . Об'ємна маса плодів дорівнює 640 – 680 кг/м<sup>3</sup>.

Висота куца баклажанів становить 30 – 67 см, перцю — 33 – 64 см; поперечні розміри крони баклажанів (44 – 91) × (82 – 30) см, перцю — (59 – 22) × (47 – 30) см. Число плодоносних гілок на рослині баклажана дорівнює 1 – 8 за кількості плодів на ній 1 – 11, на рослині перцю відповідно 1 – 6 гілок і 1 – 18 плодів.

Маса плодів перцю на рослині в декілька разів менша (0,34 кг) за масу плодів баклажана (1,25 кг). За розмірними показниками плоди баклажанів також перевищують плоди перцю.

Зелені плоди перцю вологістю 91,3 % за розмірів (довжина × ширина × товщина) 55 × 45 × 43 мм мають масу 30 г, червоні за вологості 90,7 % і розмірів 69 × 59 × 57 мм — 59 г, а баклажани насінневої стиглості вологістю 91,9 % і розмірами 107 × 68 × 65 мм мають масу 176 г з варіюванням 50 – 550 г.

Індекс форми (відношення довжини плоду до товщини) для зеленого перцю змінюється від 0,88 до 1,91 (середнє значення 1,26), для червоного — від 0,93 до 2,13 (середнє значення 1,18), для баклажана — від 0,98 до 2,13 (середнє значення 1,58).

Насіння перцю закріплене у центрі плоду на насіннетримачі; насіння баклажана знаходиться в м'якоті плоду і розосереджене в ньому майже по всьому об'єму за винятком частини, яка прилягає до плодоніжки.

В плоду баклажана близько 2700 штук насінин, що становить зазвичай 5 – 6 % сирової маси, вихід сухого насіння — до 48 % маси сирового насіння. Число насінин у червоному плоді перцю залежно від його величини дорівнює 50 – 350 штук (близько 3,5 % сирової маси плоду). Вихід сухого насіння досягає 55 % маси свіжозібраного насіння.

Насіння як перцю, так і баклажанів дрібне, завтовшки 1 – 1,5 мм.

Маса насінини перцю Болгарського становить 6,9 мг (від 4,0 до 9,5 мг) за її довжини 1,24, ширини 3,51, товщини 1,19 мм, маса насінини баклажана Кримського 4,25 мг (від 2,0 до 6,5 мг) за довжини 3,23, ширини 2,73 і товщини 1,75 мм.

Кількість важких насінин перцю зі щільністю понад 1,04 г/см<sup>3</sup> близько 22 %, баклажанів — понад 65 %.

Об'ємна маса плодів перцю менша, ніж баклажанів і дорівнює 310 проти 402 кг/м<sup>3</sup> за вологості 91 – 92 %. Об'ємна маса насіння баклажанів за вологості 54 % становить 0,82, а за вологості 9 % — 0,55 г/см<sup>3</sup>. Насіння перцю за вологості 8 % має щільність 0,44 г/см<sup>3</sup>.

У період збирання огірків висота рослин становить 24 – 27 см. Середня довжина стебел для одноразового збирання при загущених посівах — від 70 до 110 см.

Відповідно до стандарту, свіжі плоди огірків за довжиною поділяють на пікулі — 3 – 5 см, корнішони першої (5 – 7 см) і другої (7 – 9 см) груп, зеленці — 9 – 12 см. Діаметр плодів для консервування допускається не більше 5 см, а для споживання у свіжому вигляді — не більше 6 см. Плоди огірків, розміри яких перевищують зазначені вище, пожовклі або сильно зігнуті (гачки) чи потовщені (кубари) вважають нестандартними.

Діаметр плодів пікулів становить 1,2 – 1,7 см, середня маса 3 – 7 г, корнішонів першої групи відповідно 1,7 – 2,4 см і 8 – 25 г, корнішонів другої групи — 2,4 – 3,5 см і 26 – 50 г, зеленців — 3,5 – 5 см і 50 – 130 г. Товарні плоди діаметром до 6 см можуть мати масу до 220 г.

Радіус закруглення плоду біля плодоніжки —  $13,5 \pm 4,5$  мм. Довжина плодоніжки залежно від сорту — 1 – 5 см.

Довжина, ширина, товщина плодів кабачків Грибовських першої насінневої стиглості знаходяться відповідно в межах 165 – 380, 60 – 140 і 58 – 135 мм; другої насінневої стиглості — в межах 210 – 495, 104 – 190 і 95 – 172 мм. Відношення довжини до ширини (індекс  $i_1$ ) в огірків коливається від 0,1 до 3, у кабачків — від 1,9 до 3,6; відношення ширини до товщини (індекс  $i_2$ ) близьке до одиниці.

Маса насіння кабачків і огірків досягає 4,5 % маси плоду, розміщується в порожнині.

Довжина, ширина і товщина насіння огірків становить відповідно 8 – 10, 3 – 4 і 1 – 1,5 мм, маса повітряно-сухої насінини 28 – 33 мг, кабачків — відповідно 15 – 20, 8 – 10 і 2 – 4 мм, маса насінини — 120 – 160 мг. Маса свіжовибраного насіння в 1,5 – 2 рази більша за масу повітряно-сухого.

Об'ємна маса огірків дорівнює 550 – 660, кабачків — 420 – 440 кг/м<sup>3</sup>.

Довжина головного стебла кавунів в середньому 251 – 307 см (від 120 – 170 до 400 – 565 см). Відстань від кореня до першого плоду — 128 – 157 см (від 45 – 60 до 220 – 310 см).

Довжина плодів кавунів варіює в межах 12,3 – 30,2 см за середньої величини 20,2 см. За шириною і товщиною показники коливаються від 12,3 до 19,8 см.

Середня маса плодів 3,39 – 5,07 кг з діапазоном коливання 1,27 – 10,7 кг.

Об'ємна маса плодів кавунів майже не залежить від сорту і становить 590 кг/м<sup>3</sup> для великих плодів і 550 кг/м<sup>3</sup> для дрібних і середніх.

Абсолютна маса насінин дрібнонасінного кавуна  $65 \pm 10$  г, великонасінного —  $120 \pm 20$  г, а дині  $56 \pm 5$  г; об'ємна маса його відповідно —  $570 \pm 10$ ,  $610 \pm 10$  і  $560 \pm 10$  г/дм<sup>3</sup>; щільність насіння відповідно 1,12 – 1,28; 1,11 – 1,29 і 1,23 – 1,37 г/см<sup>3</sup>.

При одержанні насіння іноді з'являється небезпека його травмування, що призводить до зниження посівних якостей. Тому бажано знати міцність оболонки свіжовиділеного насіння. Для кавуна столового вона за діаметра голки 1 мм дорівнює 24,1 – 63,7, для дині — 20,1 – 34,5 кПа.

На період збирання врожаю рослини овочевого гороху дуже переплітаються. За висотою рослин у природному стані овочевий горох буває низьким (30 – 50 см), середнім (40 – 70 см, довжина стебла 100 – 150 см) і високим (70 – 90 см, довжина стебла понад 150 см). При полеглості рослин овочевого гороху до землі на період збирання багато бобів виявляється у зоні заввишки до 100 мм (48 – 63 %), що призводить до значних втрат врожаю під час скошування.

За розмірами боби поділяють на дрібні (довжина до 6 см), середні (довжина 6 – 9 см), великі (довші за 9 см), вузькі (ширина 12 – 14 мм), широкі (ширина 16 – 18 мм). У бобах міститься по 7 – 9 зерен, які мають товщину 4,5 – 8,0, ширину — 4,5 – 9,0, довжину — 5,0 – 9,8 мм.

Бульби картоплі мають відповідну форму, характерну для кожного сорту. Наприклад, бульби сортів Луговська, Українська рожева — овальні; Зов, Молодіжна, Київський світанок — округлі. Під час сепарації краще відокремлюються від ґрунту великі бульби округлої форми. Розміри (крупність) бульб пов'язані з числом бульб у кущі, що також є характеристикою сорту.

Розміри і форма бульб залежать від урожаю, температурного і водного режимів у період росту, типу ґрунту та інших факторів. Чим вищий урожай, тим більші бульби. За різких коливань температурного режиму утворюються бульби неправильної форми. Бульби картоплі характеризують трьома розмірами: довжиною  $a$ , шириною  $b$  і товщиною  $c$ .

Академік В. П. Горячкін встановив співвідношення між масою і розмірами бульби:

$$m_{\bar{6}} = \varepsilon abc. \quad (9.3)$$

Залежність (9.3) можна виразити таким рівнянням:

$$m_{\bar{6}} = A_1 a^3 = B_1 b^3 = C_1 c^3. \quad (9.4)$$

Значення коефіцієнтів  $\varepsilon$ ,  $A_1$ ,  $B_1$ ,  $C_1$  для більшості сортів картоплі мають величину:  $\varepsilon$  — 0,57 — 0,65,  $A_1$  — 0,22 — 0,38,  $B_1$  — 0,57 — 0,71 і  $C_1$  — 0,82 — 1,10.

Залежність маси бульби від її розмірів, встановлену за виразом (9.4), наведено на рис. 9.3.

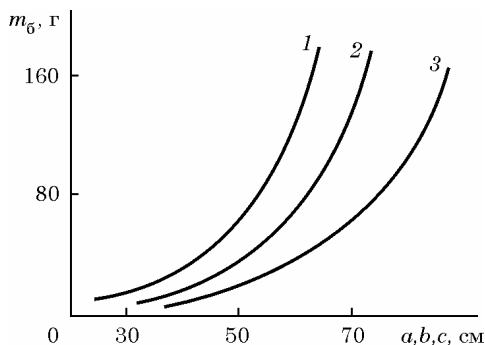


Рис. 9.3. Залежність маси бульб від їх товщини (1), ширини (2) і довжини (3)

Бульби картоплі різної величини мають неоднакову форму. Згідно із стандартом, на сортову продовольчу картоплю бульби групують за відношенням ширини (найбільший поперечний діаметр) до довжини (найбільший діаметр). Якщо це відношення дорівнює або перевищує 1 : 1,5, бульби вважають видовженими (довгастими), а якщо менше — округло-овальними (округлими).

За коефіцієнтом

$$\alpha = a/\sqrt{bc} \quad (9.5)$$

виділяють п'ять основних типів форми бульб:

Форма бульб	Коефіцієнт $\alpha$
Округла	<1,2
Округло-овальна	1,21 — 1,29
Овальна	1,3 — 1,39
Видовжено-овальна	1,4 — 1,49
Видовжена	>1,5

Як правило, робочі сепарувальні органи картоплезбиральних машин мають відповідні щілини і відокремлюють бульби від ґрунту



за товщиною. Відповідно до агротехнічних вимог бульби масою менше 20 г втратами не вважаються. Встановлюючи ту або іншу щілину, треба враховувати масу бульби, що пройде крізь цю щілину. Задавши мінімальну масу бульби  $m_5$ , за формулою

$$c = \sqrt{m_5 / C_1} \quad (9.6)$$

можна визначити її товщину та встановити певну щілину просівного робочого органу картоплезбиральної машини.

Довжина стебла картоплиння сортів Молодіжний, Луговська, Українська рожева дорівнює 53 – 92 см за числа стебел 3 – 10 шт. і урожайності 69 – 118 ц/га. Середній діаметр стебла в нижній частині знаходиться в межах 8 – 12 мм.

Об'ємна маса бульб картоплі залежить від їх величини і в середньому дорівнює 600 – 700 кг/м<sup>3</sup>, об'ємна маса картоплиння залежить від вологості і щільності укладання, в середньому дорівнює 130 – 140 кг/м<sup>3</sup>. Середня маса бульби коливається в межах 48 – 92 г.

### 9.3. Зусилля виривання

Зусилля витягування цибулин ріпчастої цибулі з ґрунту залежить від багатьох факторів: глибини розміщення у ґрунті, діаметра цибулини, стану ґрунту та самої рослини (перебуває рослина у фазі спокою чи росту).

Середнє значення сили зв'язку рослини з ґрунтом становить 19 – 48 Н, максимальне — 100 – 140 Н на одну рослину. За наявності в пучку 3 – 4 зелених листків сила зв'язку рослини з ґрунтом становить 10 Н, 5 – 6 зелених листків — 20 – 30 Н, 8 – 10 зелених листків — 50 – 60 Н.

Якщо в пучку зелених листків менше 3, то спостерігається кореляція зусиль брання з величиною цибулини. Так, за маси цибулини 10 г сила зв'язку рослини з ґрунтом становить 14 Н, за маси 40 г — 19 Н, за маси 80 г — 37 Н.

Зусилля розривання пучка цибулини залежить від його діаметра, стану та місця розривання. Найбільша міцність цибулини біля основи та в середній частині. Якщо рослина цибулі має всі зелені листки (вологість 80 – 90 %), то руйнівне зусилля на 1 листок дорівнює 10,5 Н, якщо листки напівсухі (вологість 65 – 75 %), то 7,9 Н, якщо всі листки сухі (вологість 10 – 30 %), то 4,9 Н.

Міцність пучка змінюється залежно від місця розривання за висотою. У верхній третині пучка вона завжди найменша і становить 29 – 125 Н, у нижній третині — 44 – 168 Н.

Міцність пучка рослин цибулі після брання упродовж сушіння може зменшуватись в 1,5 – 2 рази.

Порівняння зусилля розривання пучка цибулиння в нижній третині із зусиллям брання показує, що останнє більше за перше для всіх сортів. Це дає змогу збирати цибулю бранням. Відношення зусилля розривання пучка цибулиння до зусилля брання становить 1,9 – 5,1.

Якість роботи машин брального типу під час збирання столових коренеплодів визначають міцністю бадилля, що змінюється залежно від сорту коренеплодів, розмірів бадилля, напрямку прикладання сили (табл. 9.4), строків збирання та інших факторів.

Таблиця 9.4. Зусилля розривання пучка бадилля

Культура, сорт	Діаметр пучка, см	Зусилля, прикладене вздовж пучка, Н			Середнє зусилля спрямоване під кутом 45° до осі пучка
		середнє	максимальне	мінімальне	
Морква					
Шантане сквирська	1,6	200	500	60	130
Нантська харківська	1,1	70	140	23	43
Буряк					
Єгипетський	3,9	470	800	270	310
Бордо	3,7	530	830	340	360
Редиска Рубін	1,3	28	42	14	—

За даними табл. 9.4, збільшення кута відривання сприяє значному зниженню зусилля розривання. У разі зміни кута відривання від 0 до 45° розривне зусилля для бадилля моркви і буряка зменшується в 1,48 – 1,59 рази.

Достатня повнота витягування коренеплоду забезпечується за умови, що міцність бадилля значно перевищує зусилля, потрібне для витягування коренеплоду з ґрунту. Це зусилля переважно залежить від глибини залягання коренеплоду і стану ґрунту (гранулометричного складу, твердості, вологості) і знаходиться в межах значень, наведених у табл. 9.5.

Аналіз даних табл. 9.4 і 9.5 показує, що коефіцієнт запасу міцності бадилля (відношення міцності бадилля до міцності зв'язку

Таблиця 9.5. Зусилля, потрібне для витягування коренеплоду з ґрунту

Культура, сорт	Зусилля, Н		
	серед-не	максим-аль-не	міні-маль-не
Морква			
Шантане сквирська	130	210	30
Нантська харківська	70	150	30
Буряк			
Єгипетський	120	240	60
Бордо	100	190	40
Редиска			
Рубін	35	60	10
Червона з білим кінчиком	18	30	4

коренеплоду з ґрунтом) для столових буряків у середньому дорівнює 4 – 5. У зв'язку із широким варіюванням цих розмірів він може наближатися до одиниці. Для моркви і редиски коефіцієнт запасу міцності бадилля невеликий, а на ґрунтах важкого гранулометричного складу міцність зв'язку коренеплоду з ґрунтом перевищує міцність бадилля. Необхідно

умовою машинного збирання врожаю коренеплодів витягуванням є наявність підкопувального робочого органу. Після підкопування сила, потрібна для витягування коренеплоду, визначається переважно силою гравітації коренеплоду і прилиплого до нього ґрунту. На ґрунтах легкого і середнього гранулометричного складу вона не перевищує для моркви 20, для буряків 30 Н, а на ґрунтах важкого складу з високою вологістю досягає 50 – 70 Н.

Зусилля виривання рослин капусти з ґрунту залежить від їхніх розмірів та від вологості і твердості ґрунту (табл. 9.6).

Як правило, міцність ніжки капусти перевищує зусилля, потрібне для виривання рослини з ґрунту. У капусти сорту Номер перший міцність ніжки в середньому становить 765 Н, у сорту Харківська зимова — 900 Н.

Таблиця 9.6. Зусилля, потрібне для виривання рослин капусти з ґрунту

Сорт	Вологість ґрунту, %	Твердість ґрунту, МПа	Зусилля виривання, Н		
			середнє	максимальне	мінімальне
Номер перший	12,9	1,65	380	510	270
	21,5	1,20	300	400	170
Слава	21,8	0,94	330	620	170
	28,0	0,59	280	440	150
Амагер	21,8	1,33	340	490	220
	27,3	1,38	310	460	180
Харківська зимова	21,9	1,21	950	1400	510
	29,9	0,44	460	620	250

Залежно від стану ґрунту і погодних умов середнє значення зусилля виривання стебел томатів дорівнює 280 – 350 Н. Зусилля відривання плодів від плодоніжок для більшості сортів неоднакове і в середньому становить 13 – 19 Н. Винятком є сорти Крос 525 і Новинка Придністров'я, для яких зусилля відривання плодів від плодоніжок не перевищує 7 – 9 Н, що спричинює підвищене обпадання плодів під час збирання комбайном.

На зусилля відривання впливають розмір плоду, його стиглість. Дрібні плоди потребують менших зусиль відривання, ніж великі. Сила зв'язку стиглих плодів, як правило, більша ніж зелених. Приблизно 40 – 60 % плодів томатів відриваються з плодоніжкою.

Коренева система перцю розвинена слабкіше, ніж баклажанів, тому зусилля брання перцю становить 180 Н (90 – 240 Н), а баклажанів — 360 Н (330 – 400 Н). Під час брання маса коріння, яке відривається від рослини і залишається в ґрунті, для перцю дорівнює 95 %, для баклажана — 98 % маси усього кореня.

Зусилля відривання плоду болгарського перцю в місці його з'єднання з плодоніжкою становить 47 Н (15 – 120 Н), у середині плодоніжки — 53 Н (5 – 90 Н). Плодоніжка має діаметр 8 мм. Отже, плід перцю може відриватися як від плодоніжки, так і по плодоніжці.

Під час збирання обчисуванням на корені має дотримуватись умова

$$F_p > F_{\text{п}}n, \quad (9.7)$$

де  $F_p$  — сила зв'язку рослини з ґрунтом, Н;  $F_{\text{п}}$  — сила зв'язку плоду з рослиною, Н;  $n$  — число плодів, що відриваються одночасно.

Якщо ця умова не виконується, то замість обчисування плодів застосовують брання рослин.

Для перцю за  $F_p = 200$  Н і  $F_{\text{п}} = 45$  Н обчисування плодів можливе, якщо робочий орган захоплює не більше  $\left(n < \frac{200}{45}\right)$  чотирьох плодів, інакше рослина перцю буде вирвана з ґрунту.

Середні зусилля для виривання стебел огірків з ґрунту коливаються в межах 22 – 80 Н, а розривне зусилля стебла біля основи становить 80 – 100, у середині — 60 – 70, біля вершини — 20 – 45 Н. Середні зусилля відривання плодів від стебла більше залежать від ступеня їхньої зрілості, ніж від сорту: для пікулів — 18 – 23, корні-

шонів — 22 – 28, зеленців — 25 – 32 Н. Найбільше зусилля для відривання плодів огірків становить 47 Н.

Зусилля для виривання рослин овочевого гороху коливається в межах 15 – 40 Н (середнє значення 28 Н); розривне зусилля для середньої частини стебла дорівнює 30 – 110 Н (середнє значення 60 Н); зусилля відривання бобів — у межах 6 – 26 Н (середні значення для різних сортів 12 – 17 Н).

Дані про зусилля виривання з ґрунту та розривання стебел (бадилля) картоплі наведено в табл. 9.7.

**Таблиця 9.7. Зусилля, потрібне для виривання з ґрунту і розривання стебел картоплі**

Діаметр стебла біля основи, мм	Середнє зусилля виривання, Н	Середнє зусилля розривання, Н, на відстані від основи бадилля, см		
		5	15	25
5 – 6	74,5	255,0	180,3	147,1
6,5 – 8	98,1	274,6	304,0	215,7
8,5 – 10	149,2	411,9	343,2	245,2
10,5 – 12	152,1	470,7	470,2	302,2

Зусилля, потрібне для відривання бульби від столона, коливається від 3,53 до 11,8 Н. Аналізуючи дані табл. 9.7, бачимо, що виривання бульб з ґрунту за картоплиння без попереднього підкопування неможливе, оскільки зусилля виривання значно перевищує зусилля, потрібне для відривання бульби від столона.

Під час попереднього підкопування гнізд бульб зусилля виривання значно зменшується і становить 35,8 – 37,4 % зусилля виривання без підкопування. Під час виривання з підкопуванням витягується 85 – 95 % бульб картоплі.

У міру дозрівання картоплі, а також після приморозків картоплиння полягає, що робить практично неможливим застосування для збирання картоплі машин брального типу.

#### 9.4. Міцність плодів

Припустимою висотою падіння зібраних цибулин на металеві прутки є 50 – 100 см, а на шар плодів цибулі — 100 – 150 см.

За висоти падіння 1,5 м на металеві прутки пошкоджених цибулин буває 40 – 60, на листову сталь — 30 – 53, на шар цибулин — 0 – 7 %.

За висоти падіння 2,0 м на металеві прутки вміст пошкоджених цибулин становить 70, на листову сталь — 30 – 73, на шар цибулин — 7 %.

Якщо у деяких культур (картопля, морква, буряки, помідори та ін.) пошкодження ускладнюють зберігання, то упродовж десятидобового зберігання пошкоджених цибулин помітних змін у їхніх тканинах не відбувається.

Із столових коренеплодів найбільшу міцність за статичного стиску мають коренеплоди столових буряків. Вони починають руйнуватися за навантаження 1,1 – 1,8 кН. Коренеплоди моркви (близько 7 % найдрібніших) починають руйнуватися за навантаження 100 Н. Найбільше число коренеплодів (61 %) дає тріщини за навантаження 300 – 600 Н (рис. 9.4) і лише 1,4 % руйнується за навантаження 2000 Н.

Для коренеплодів редиски середнє значення руйнівного навантаження знаходиться в межах 420 – 460 Н.

Гранична висота падіння, за якої морква не пошкоджується, дорівнює: в разі падіння на сталеву поверхню  $H_{ст} = 0,10$  м, на дерево —

$H_{д} = 0,24$  м, на гуму —  $H_{г} = 0,25$  м, на шар моркви —  $H_{к} = 0,24$  м. Гранична висота падіння столових буряків відповідно дорівнює  $H_{ст} = 0,23$  м,  $H_{д} = 0,32$  м,  $H_{г} = 1,25$  м,  $H_{к} = 0,65$  м. Коренеплоди редиски добре витримують ударне навантаження, в разі падіння коренеплодів з висоти 1 м на різні поверхні (метал, дерево, гуму) пошкодження відсутні.

При механізованому збиранні столових коренеплодів можливе здавлювання їх робочими органами машини. Тому важливим є знання максимальних тисків, які можуть витримати коренеплоди. Зразки випробують за умов повільно зростаючого навантаження до появи внутрішньої тріщини. Величина навантаження, яке прикладають перпендикулярно до поздовжньої осі коренеплоду, для моркви

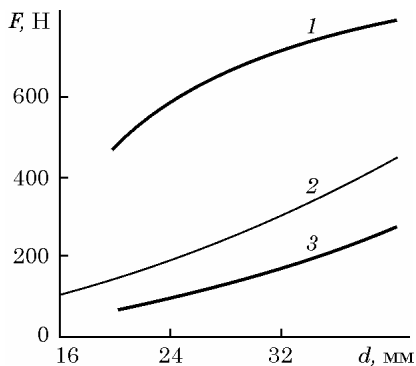


Рис. 9.4. Залежність руйнівного навантаження від діаметра коренеплодів моркви сорту Шантане сквірська:

1 — за статичного стиснення; 2 — у разі зірзання; 3 — у разі вигину з важелем 25 мм

ви сорту Шантане коливається від 100 до 2000 Н (в середньому 560 Н). Найбільша кількість коренеплодів (61 %) дає тріщину за зусиль від 300 до 600 Н. Дрібніші коренеплоди в кількості 6,9 % починають руйнуватися за зусилля 100 Н і лише 1,4 % коренеплодів за зусилля 200 Н.

Величина зусиль, які порушують цілість буряка сорту Бордо, коливається від 600 до 3200 Н за середнього значення 1780 Н. Для сорту Єгипетський середнє зусилля (1090 Н) приблизно в 1,5 раза менше, ніж для сорту Бордо. Максимальне навантаження, яке викликає появу внутрішньої тріщини у буряка сорту Єгипетський (2600 Н), також дещо менше, ніж у сорту Бордо. На величину руйнівних зусиль впливають розміри коренеплодів. У разі появи тріщини у буряка зусилля зростає зі збільшенням діаметра коренеплоду. Зі збільшенням діаметра коренеплоду в 1,7 раза зусилля зростає вдвічі. Мінімальне навантаження у буряка сорту Єгипетський дорівнює 500 Н; за такого навантаження тріщина виникає приблизно у 12 % коренеплодів. У найбільшого числа коренеплодів (76 %) тріщина виникає за навантаження 650 – 1400 Н і лише в 1 % — за навантаження 2600 Н.

Зусилля роздавлювання в разі поперечного стискання коренеплоду редиски сорту Рубін коливається в межах 136 – 473 Н, сорту Червона з білим кінчиком — 167 – 640 Н, а за поздовжнього стискання — від 270 до 693 Н для сорту Рубін і від 220 до 800 Н для сорту Червона з білим кінчиком.

Допустима висота падіння головок капусти становить 0,5 м.

Під час роботи капустозбиральної машини відбувається бічне відгинання головки ліфтерами брального пристрою. Зусилля, потрібне для нахилання головки на 60°, для сорту Слава в середньому дорівнює 527 Н, для сорту Московська пізня — 350 Н.

Головка капусти сорту Слава з низькою ніжкою відхиляється дуже важко, а головка сорту Московська пізня на високій ніжці — значно легше.

Таку відмінність у зусиллях відгинання за майже однакової товщини вільної ніжки слід віднести на рахунок важеля дії зусилля. Момент відгинання для рослин сорту Московська пізня становить у середньому 50,4, для рослин сорту Слава — 37,4 Н·м.

У разі стискання ніжки капусти тріщина зазвичай з'являється в м'якій її частині, тобто всередині. На поверхні ніжки помітних на осі пошкоджень не спостерігається, так що поперечне стискання ніжки викликає руйнування насамперед внутрішніх тканин.

Якщо ніжку поділити на три відрізки: прикореневу зону, вільну ніжку і облиствену ніжку, то можна виявити, що зусилля роздавлювання окремих ділянок ніжки коливаються. Вони більші в зоні облиствленої ніжки (для сорту Слава — 2220 Н, для сорту Московська пізня — 2410 Н). Зусилля роздавлювання вільної ніжки відповідно 1160 і 960 Н, а прикореневої зони — 2040 і 2210 Н.

Машинні сорти томатів різняться від салатних сортів насамперед вищими показниками міцності плодів. Так, у разі падіння на дерев'яну поверхню число пошкоджених плодів машинних сортів ВФ-145-7-5 і Машинний 1 значно менше, ніж сорту Волгоградський 5/95 (рис. 9.5).

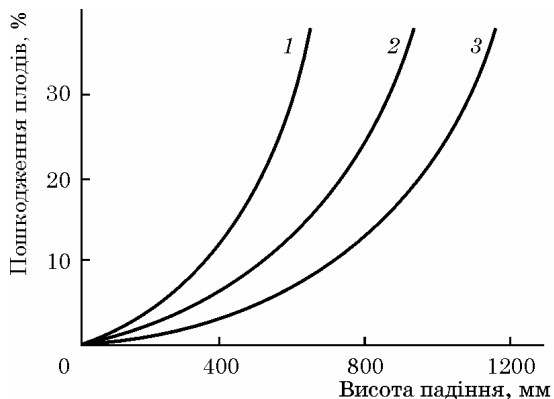
Якщо за критичну (допустиму) прийняти висоту падіння, за якої пошкоджується до 5 % плодів, то для сорту Волгоградський 5/95 вона дорівнюватиме 160, для ВФ-145-7-5 — 330, для Машинний 1 — 510 мм. У пошкоджених плодів з'являються поверхневі тріщини або видимі мікротріщини.

Для зрілих великих плодів критична висота падіння дорівнює 0,10 – 0,15 м у разі падіння на дерев'яну чи сталеву поверхню і до 0,25 м у разі падіння на пружну гуму завтовшки 6 – 8 мм. Для сливподібних сортів критична висота падіння відповідно дорівнює 0,40 – 0,75 і 0,85 м.

Зібрані комбайном плоди завантажують у контейнери чи великовагові кузови. У зв'язку з цим важливо знати, як витримують плоди статичні навантаження. Для цього зазвичай знаходять показник питомої міцності плодів — відношення зусилля роздавлювання плоду до його маси. Для сортів Машинний 1, Крос 525 він дорівнює 0,85 – 1,0 Н на 1 г маси плоду, Факел, ВФ-145-7-5 — 0,55 – 0,70 Н на 1 г, тоді як для салатних сортів типу Волгоградський 5/95 — 0,3 – 0,4 Н на 1 г.

**Рис. 9.5. Залежність пошкодження зрілих плодів томатів від висоти падіння:**

1 — сорт Волгоградський 5/95; 2 — сорт ВФ-145-7-5; 3 — сорт Машинний 1





Руйнівне статичне навантаження для зрілих плодів томатів коливається в межах 20 – 50 Н, іноді досягаючи 70 Н. При цьому відносна деформація плодів дорівнює 15 – 35 %. У сливоподібних сортів за навантаження у поперечному напрямку відносна деформація досягає 49 %. Величина руйнівного навантаження для плодів молочної стиглості коливається від 130 до 220 Н.

Руйнівне навантаження вздовж плоду у 1,2 – 1,5 раза більше, ніж упоперек. Твердість плодів змінюється у міру їх дозрівання: для плодів молочної стиглості вона дорівнює 1,6 – 2,8, для червоних — 1,1 – 1,8 МПа.

Плоди томатів дуже чутливі до ударних навантажень, тому критична швидкість удару залежить від маси, розмірів плоду, його пружних властивостей та допустимого напруження матеріалу плоду:

$$v_{\text{кр}} = \frac{8 \tau S \delta [\sigma_{\text{пл}}] g}{m_{\text{пл}} (1 - K_{\text{в}}^2) d_y}, \quad (9.8)$$

де  $v_{\text{кр}}$  — критична швидкість удару, м/с;  $\tau$  — тривалість удару, с;  $S$  — площа поверхні плоду, яка зазнає удару, мм<sup>2</sup>;  $\delta$  — товщина оболонки плоду, мм;  $[\sigma_{\text{пл}}]$  — допустиме напруження, Па;  $g$  — прискорення вільного падіння, м/с<sup>2</sup>;  $m_{\text{пл}}$  — маса плоду, г;  $K_{\text{в}}$  — коефіцієнт відновлення форми плоду після удару, що залежить від його пружних властивостей;  $d_y$  — умовний діаметр плоду, мм.

Для салатних сортів томатів  $\delta = 4,3 \dots 5,4$  мм;  $K_{\text{в}} = 0,33 \dots 0,42$ .

Встановлено, що швидкість удару для зрілих плодів не повинна перевищувати 2,2, для плодів молочної стиглості — 2,8 м/с.

У межах пружності між напруженням  $\sigma$  і відносною деформацією  $\varepsilon$  під час стискання існує залежність

$$\sigma = E \varepsilon, \quad (9.9)$$

де  $E$  — коефіцієнт пропорційності (модуль деформації).

Модуль деформації характеризує жорсткість плоду, тобто здатність чинити опір лінійній деформації.

Формулу (9.9) можна подати у вигляді

$$E = \sigma / \varepsilon. \quad (9.10)$$

Тут

$$\sigma = F/S_0 \quad \text{або} \quad \sigma = 4F/\pi d_0^2, \quad (9.11)$$

де  $F$  — сила, яка стискує плід;  $S_0$  — початкова площа перерізу плоду по максимальному діаметру перпендикулярно до напрямку дії сили;  $d_0$  — діаметр плоду до навантаження.

Відносну деформацію можна визначити за формулою

$$\varepsilon = \Delta h / h_0, \quad (9.12)$$

де  $h_0$  — початкова висота плоду;  $\Delta h$  — збільшення (зменшення) висоти плоду під дією на нього сили.

Коефіцієнт Пуассона

$$\mu = \varepsilon' / \varepsilon, \quad (9.13)$$

де  $\varepsilon' = \Delta d / d_0$ ;  $\Delta d$  — збільшення діаметра плоду внаслідок навантаження його силою.

Для визначення модуля деформації  $E$  і коефіцієнта Пуассона  $\mu$  потрібно знати, як змінюються розміри плоду (висота  $h$  і діаметр  $d$ ) залежно від сили стискання.

Плоди томатів сорту Радянський можна навантажувати силою, яка не перевищує 35 Н.

На рис. 9.6 наведено графічну залежність зміни напруження плоду від відносної поздовжньої деформації  $\sigma = f(\varepsilon)$ .

Модуль деформації томатів сорту Радянський  $E = 80 \dots 81$  кПа, коефіцієнт Пуассона  $\mu = 0,14 \dots 0,15$ .

Допустима висота падіння на деревину сосни перцю солодкого становить 80 – 90 см, баклажанів консервної стиглості — 280 – 300 см.

За статичного стискання міцність плодів перцю значно менша ніж баклажанів. Початок руйнування настає відповідно за сили 70 і 420 Н. За зусиль, більших в 1,5 – 2 рази плоди роздавлюються повністю.

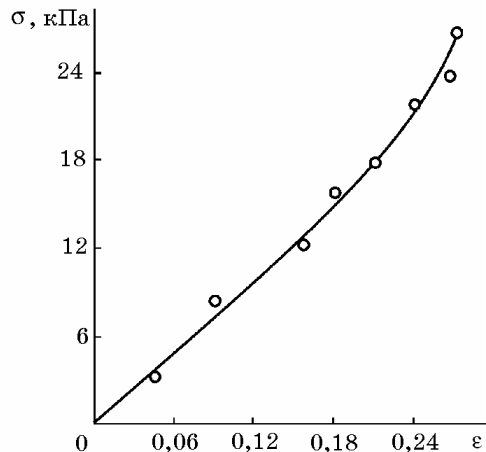


Рис. 9.6 Залежність напруження  $\sigma$  плоду від відносної поздовжньої деформації  $\varepsilon$

Відносна деформація на початку руйнування перцю в разі стискання за товщиною становить 22 %, за довжиною — 12 %, за повного руйнування — 47 – 19 %.

Опір шкірки бічної частини плоду огірка менший, ніж верхньої частини і біля плодоніжки. Опір шкірки бічної частини пікулів зусиллю проколювання сортів Ніжинський 12, Харківський, Криниця ( $F_1$ ), Кустовий, Фанто ( $F_1$ ) становить 1,37 – 1,56 МПа, корнішонів — 1,70 – 2,06, зеленців — 2,34 – 3,41 МПа. Під час транспортування огірків насипом найбільшого тиску зазнають плоди в нижньому шарі, але не всією поверхнею, а лише на межі взаємного стикання. Площа стикання набагато менша від загальної площі поверхні плодів. У зв'язку з цим справжній питомий тиск буде більшим порівняно з розрахунковим. Орієнтовано справжній питомий тиск на одиницю поверхні плоду можна визначити введенням коефіцієнта, який характеризується шпаруватістю, що прямо залежить від розмірів огірків. Коефіцієнт  $K$  можна обчислити за відношенням шпаруватості  $V_{\text{шп}}$  до фізичного об'єму плодів  $V_{\text{пл}}$ . Коефіцієнт  $K$  характеризує структуру маси огірків. Він залежить від розмірів плодів (для зеленців — 1, корнішонів — 0,7). Тиск маси огірків на нижній шар знаходять за формулою

$$P = \frac{mg}{S}, \quad (9.14)$$

де  $m$  — маса огірків, кг;  $g$  — прискорення вільного падіння (9,8 м/с<sup>2</sup>);  $S$  — площа стикання огірків, м<sup>2</sup>.

Справжній питомий тиск з урахуванням коефіцієнта  $K$  дорівнює

$$P_{\text{сп}} = \frac{P}{K}. \quad (9.15)$$

Під час транспортування огірків насипом у кузові автосамоскида з висотою нарощеного борту машини 1,4 м тиск на нижній шар плодів дорівнює 11 кПа.

Під час руху автомобіля динамічні навантаження можуть в 1,7 – 3,0 рази перевищувати діючі статичні. У цьому разі динамічні навантаження становитимуть 11 кПа · 3 = 33 кПа. Зусилля ж, за якого шкірка огірків пошкоджується, становить 1,7 МПа. Отже, є достатній запас її міцності, тому статичні і динамічні навантаження огірки перенесуть без механічних пошкоджень.

Допустима висота падіння  $H_{\text{д}}$  огірків на дерев'яну поверхню становить 20 – 30 см, кабачків — 50 – 75 см. Руйнівна висота для огірк

ків  $H_p = 50$  см, для кабачків —  $H_p = 100$  см. При ударі об плоску сталеву поверхню допустимі і руйнівні висоти падіння приблизно такі самі.

У разі падіння на поверхню із сталевих прутків з висоти 75 см пошкодження огірків зеленцевої стиглості досягає 60 % проти 28 % за падіння з такої самої висоти на дерев'яну поверхню.

Твердість плодів як питома величина сили проколювання шкірки плунжером (кулькою) залежить від діаметра кульки і віку плодів.

Зі збільшенням діаметра кульки сила проколювання шкірки зростає (рис. 9.7), а твердість зменшується.

Залежно від віку плодів огірки першої насінневої стиглості мають твердість 1,5, другої — 1,9, третьої — 2,4 МПа; зав'язь кабачка віком 7 діб — 0,68 МПа, на початку технічної стиглості — 0,92 МПа, на початку насінневої стиглості — 4,24 МПа, після двох місяців досягання в приміщенні — 9,81 МПа.

Допустима висота падіння  $H_d$  на дерев'яну і сталеву верхні великих кавунів становить 5 – 10, середніх — 10 – 15 см, великих динь — 30 – 35, середніх — 35 – 40 см.

Висота падіння  $H_p$ , за якої плоди руйнуються, для великих кавунів дорівнює 20, для середніх — 25 см, великих динь — 45, середніх — 50 см.

За статичного стискання сталевими пластинами кавунів вони виявляють значну міцність. Тріщини кори не виникають і за на-

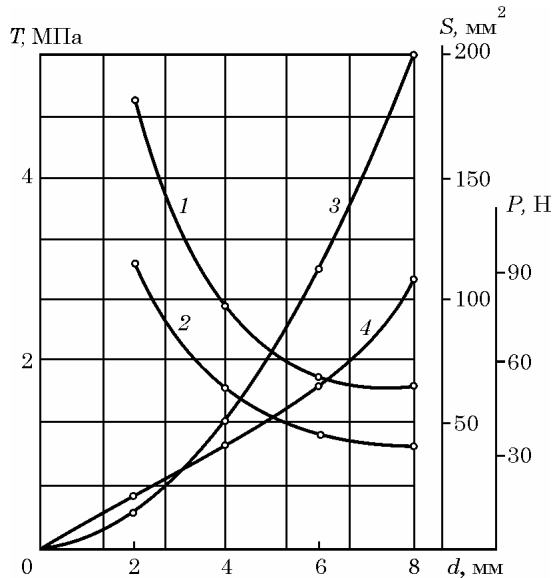


Рис. 9.7. Залежність твердості  $T$  плодів огірків (1), баклажанів (2) та опору проколюванню  $P$  плодів огірків (4) від діаметра  $d$  і площі поперечного перерізу плунжера  $S$  (3)

вантаження 800 Н, коли відносна деформація досягає 9 %. За зусилля стискання 100 – 800 Н абсолютна деформація досягає 1,7 – 20 мм.

Потрібне зусилля проколювання кулькою діаметром 4 мм кори кавуна завтовшки 9 – 13 мм вологістю 92,1 – 93,4 % в середньому становить 45,4 – 68,2 Н. Середня твердість плоду — 3,6 – 5,0 МПа, вона може досягати величини 6 – 8 МПа.

Твердість динь на початку технічної стиглості — 4,0 – 7,0 МПа.

Міцність зв'язку стулок бобу овочевого гороху залежить від його вологості і ступеня зрілості. Біб консервної зрілості, що зазнає стискання по товщині або ширині між сталевими пластинами до 15 % деформації, зазвичай не руйнується, і зерна, укладені в ньому, не пошкоджуються. Цій деформації відповідає допустиме навантаження, що дорівнює 30 – 50 Н.

У разі збільшення навантаження до 60 Н спостерігається руйнування бобу разом із зернами.

Сила зв'язку зерна з бобом становить 0,15 – 1,74 Н (середні значення для різних сортів — 0,65 – 0,90 Н). У міру дозрівання бобу сила прикріплення зерен зменшується. Зерна консервної зрілості, що зазнали стискання між плоскими жорсткими поверхнями до деформації, яка не перевищує 10 %, зазвичай не руйнуються. Допустимі навантаження при цьому становлять 8 – 9 Н. Руйнування розпочинається за навантажень 11 – 22 Н. Удар по зерну жорсткою поверхнею зі швидкістю 2,4 м/с можна вважати допустимим. Зерно

консервної зрілості витримує до 54 таких ударів без руйнування.

Зерно, яке міститься у стулках, здатне витримувати значно більші навантаження. Гранично допустимою швидкістю стискання бобу з билем молотарки вважають 4 – 5 м/с.

Жива тканина бульби картоплі може зруйнуватися за статичного навантаження (стискання) або динамічного впливу (уда-

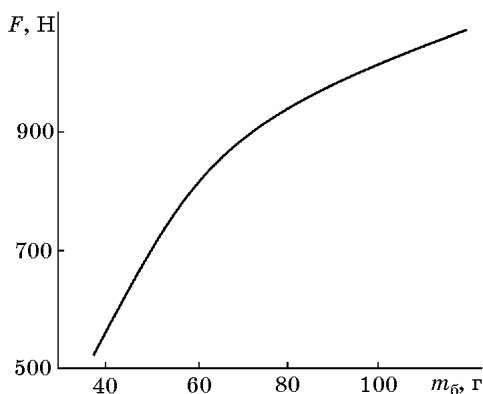


Рис. 9.8. Залежність міцності  $F$  бульб при стисканні від їхньої маси  $m_b$

ру) на неї. Міцність бульб збільшується у міру їх дозрівання і відповідного зменшення вологості. Великі бульби міцніші від дрібних (рис. 9.8).

Крім того, міцність бульб залежить від характеру навантаження і сорту картоплі (табл. 9.8). Повне руйнування бульби (поява тріщин) за динамічного удару об металеву поверхню відбувається за швидкості співудару 10 м/с і більше. За менших швидкостей бульби пошкоджуються частково, а за швидкості співудару менше 3 м/с — не пошкоджуються.

Таблиця 9.8. Зусилля, потрібне для роздавлювання бульб картоплі

Розмір бульби, мм	Сорт					
	Луговська		Пролісок		Українська рожева	
	Середня маса бульби, г	Зусилля, Н	Середня маса бульби, г	Зусилля, Н	Середня маса бульби, г	Зусилля, Н
	<i>Зусилля прикладене вздовж бульби</i>					
50 – 59	69	706	73	632	71	603
60 – 69	99	804	110	702	87	619
70 – 79	127	891	—	—	122	693
	<i>Зусилля прикладене за шириною бульби</i>					
40 – 49	73	765	51	575	70	587
50 – 59	88	811	78	643	74	637
60 – 69	136	968	127	784	109	709
	<i>Зусилля прикладене за товщиною бульби</i>					
30 – 39			63	608	65	667
40 – 49	95	837	85	721	87	628
50 – 59	136	870	136	811	107	628

### 9.5. Зусилля різання елементів рослин

Морквиння і бурячиння обрізують на рівні головки. На коренеплодах, призначених для зберігання як висадки, залишають бадилля завдовжки 0,5 – 1,0 см.

У процесі різання відбувається послідовне зрізання одного або групи черешків. Зі збільшенням діаметра пучка число одночасно зрізаних черешків зростає, а тому й зусилля різання підвищується. Черешки буряка мають невелику товщину, значні крихкість і вологість, тому для обрізання бурячиння потрібні невеликі зусилля.

Середня величина зусиль становить 28 – 43 Н. Найбільші зусилля для сорту Бордо — 118 і сорту Єгипетський — 86 Н.

Для моркви сорту Шантане найбільше зусилля дорівнює 84, найменше — 31, середнє — 57 Н.

Робота різання прямо пропорційно залежить від площі поперечного перерізу пучка бурячиння. Середня робота зрізання для сорту Бордо дорівнює 1,75 Дж за варіювання від 0,7 до 3,0 Дж, для сорту Єгипетський змінюється від 0,61 до 2,62 Дж.

Для моркви сорту Шантане робота різання не перевищує 0,77 Дж за найменшого значення 0,4 Дж, для сорту Нантська вона значно менша і становить 0,29 Дж, найменша її величина — 0,16 Дж. Це пояснюють тим, що пучок морквиння сорту Шантане містить більше листків і має більшу площу поперечного перерізу, ніж пучок морквиння сорту Нантська.

Зусилля різання коренеплоду редиски сорту Рубін у площині найбільшого діаметра (величина діаметра — 21 – 44 мм, вологість — 93,3 %, кут загострення ножа — 18°) знаходиться в межах 8 – 79, а сорту Червона з білим кінчиком (діаметр — 25 – 52 мм, вологість 93,6 %) — від 8 до 52 Н.

Зусилля різання пучка бадилля діаметром 4 – 8 мм, вологістю 87,4 – 89,7 % на висоті 10 мм становить у середньому для сорту Рубін 15, для сорту Червона з білим кінчиком — 14 Н.

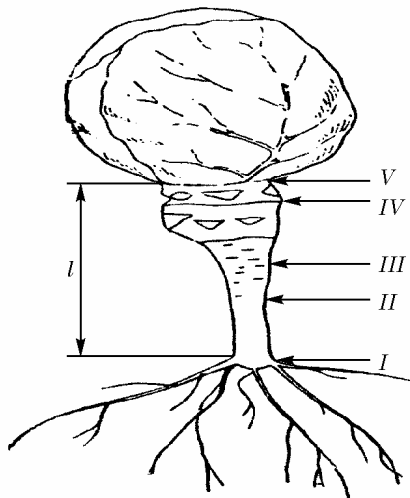


Рис. 9.9. Схема зрізання плодової ніжки капусти по висоті

Опір різанню плодової ніжки капусти для одного сорту залежить від висоти різання (рис. 9.9).

Перший зріз відділяє мичку коренів, другий — прикореневу зону від вільної ніжки, третій роблять на середині вільної ніжки, четвертий — у зоні обліствленої ніжки на відстані близько 1,5 – 2 см від основи головки, п'ятий — безпосередньо біля основи головки.

Зусилля зрізування зменшується за висотою від кореня до основи головки, а діаметр і площа зрізу — збільшуються. Це пояснюють тим, що плодова ніжка за висотою має різну будову. Прикоренева зона дуже щільна, здерев'яніла. Вільна ніжка — м'якша всередині, але зовнішній її шар має досить значну щільність. Облиствлена частина ніжки складається зі ще м'якших і соковитіших тканин, як внутрішніх, так і зовнішніх.

Зусилля зрізування залежить також від сорту капусти. Найбільше воно по всій висоті ніжки для сорту Московська пізня, найменше — для сорту Номер перший, що відповідає площам їхнього поперечного перерізу. Сорт Слава за зусиллям зрізування і за площею перерізу займає проміжне положення.

Зусилля зрізування за висотою плодової ніжки упродовж періоду збирання сорту Номер перший безперервно збільшується в зв'язку з поступовим огрубінням тканин цього раннього сорту, який продовжує рости. У сортів Слава і Московська пізня такого явища не спостерігається. До початку збирання цих сортів плодова ніжка у них сформована.

Якщо радіус ножів 218 мм, кут загострення леза  $18^\circ$ , товщина леза 3 мм, колова швидкість 0,7 – 1 м/с, то зусилля різання плодової ніжки сортів Номер перший, Слава і Московська пізня за висотою відповідно дорівнюють: перший зріз — 567 – 1360, другий — 336 – 968, третій — 274 – 665, четвертий — 205 – 463 і п'ятий — 153 – 398 Н.

У разі механізованого збирання зрізаний куц томатів разом з плодами і домішками подається в сепарувальну групу машин. Стебло томатів має не круглий переріз, тому для розрахунків беруть середній діаметр, за яким обчислюють площу його перерізу. Залежність між зусиллям перерізання стебла томатів і часом різання подано на рис. 9.10.

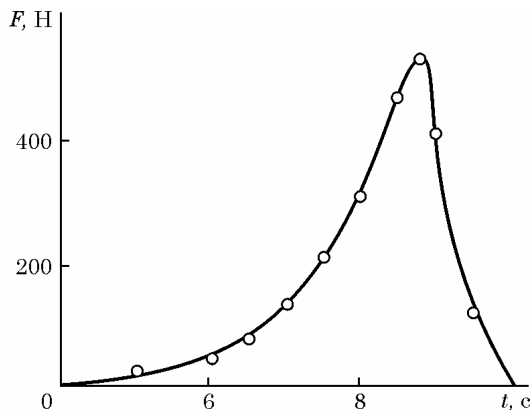


Рис. 9.10. Діаграма перерізання стебла томатів



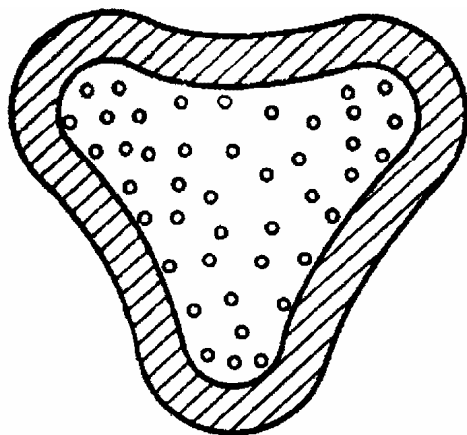


Рис. 9.11. Схема перерізу стебла томатів

Крива зусилля різання спочатку зростає повільно до деякого максимуму, потім різко спадає до нуля. Характер кривої різання однаковий для різних кутів загострення леза ножів. Такий характер кривої зусиль різання легко пояснити. Переріз стебла томатів не круглий і не однорідний, він більше схожий на трикутник із закругленими вершинами і складається з дерев'янистої оболонки і серцевини (рис. 9.11).

Оскільки серцевина дуже пружна, то в разі навантаження стебло томатів перерізається не відразу. Спочатку воно ущільнюється. Серцевина чинить опір ущільненню слабо. Ущільнення відбувається доти, доки стінки здерев'янілого стебла не зблизяться настільки, що між ними залишиться тонкий шар серцевини.

Лезо ножа спочатку торкається стебла в точці, а в міру його заглиблення точка перетворюється на лінію. Зі збільшенням довжини цієї лінії опір стебла різанню зростає, що ілюструє діаграма. Опір стебла зростає доти, доки деревина не буде перерізана.

Руйнівне напруження, яке виникає під час різання стебла за статичних умов, дорівнює

$$\sigma = \frac{F}{S_{\text{сер}}} = \frac{4F}{\pi d_{\text{сер}}^2}, \quad (9.16)$$

де  $F$  — зусилля різання, Н;  $S_{\text{сер}}$  — середня площа перерізу стебла, мм<sup>2</sup>;  $d_{\text{сер}}$  — середній діаметр перерізу стебла, мм.

На рис. 9.12 наведено залежність впливу кута загострення леза ножа на величину статичного зусилля різання.

З цього рисунка видно, що до кута загострення  $\alpha = \pi/6$  рад зусилля різання стебла і руйнівне напруження зростають швидко, а далі збільшуються повільно, за параболічною залежністю. Цю обставину слід враховувати під час добирання параметрів рі-

зальних деталей, які безпосередньо діють на стебло томатів. Закономірності, встановлені під час різання стебел баклажанів, аналогічні одержаним під час різання стебел томатів, однак для цього потрібно прикласти більшу силу (крива 1), оскільки вони міцніші.

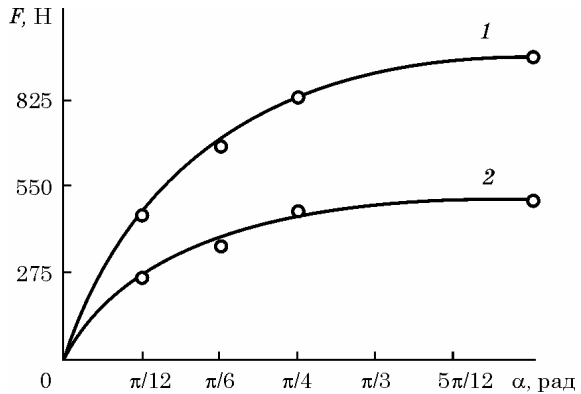


Рис. 9.12. Зміна статичного зусилля різання стебел баклажанів (1) та томатів (2) залежно від кута загострення леза ножа

Навантаженням за довжиною плоду

можна домогтися значного виділення насіння, для плодів перцю ця величина дорівнює 41 %; навантаженням плоду баклажана за товщиною насіння практично не виділяється. Насіння перцю добре виділяється в разі подрібнення плодів, тоді як повного виділення насіння баклажанів добитися важко.

За ступеня подрібнення близько 500 можна виділити більш ніж 70 % насіння, а баклажанів — менше 25 %. Насіння з баклажанів краще виділяти перетиранням плодів, тобто подрібненням до стану пасти.

На ефект виділення насіння та енергомісткість цього процесу впливає конструкція ножа. Зі збільшенням товщини ножа і радіуса закруглення опір різанню і виділення насіння зростають. У разі одного удару маятниковим копром у поперечному напрямку плода зі швидкістю 3 м/с виділяється 28 – 66 % насіння перцю, а баклажана — до 1 %. Робота перерізування плода перцю діаметром 51 – 56 мм дорівнює 2,3 – 6,2 Дж, баклажана діаметром 56 – 85 мм — 5,3 – 47,5 Дж.

Для повного виділення насіння баклажанів потрібен великий ступінь подрібнення:

$$n \geq \frac{m_{\text{пл}}}{\gamma_{\text{сер}}^3}, \quad (9.17)$$

де  $m_{пл}$  — маса плоду, г;  $\gamma$  — щільність часточок плоду, г/см<sup>3</sup>;  $l_{сер}$  — середня довжина часточок, см.

За маси плоду 176 г, щільності часточки 0,6 г/см<sup>3</sup> і довжини часточки 0,32 см, що дорівнює довжині насінини, потрібний ступінь подрібнення плоду баклажана становить

$$n \geq \frac{176}{0,6(0,32)^3} = 8952.$$

Опір різанню огірка на насіння за статичного навантаження приблизно такий самий, як і баклажанів, і залежить як від товщини ножа, так і від радіуса закруглення леза. Кабачки порівняно з огірками більш енергомісткі.

Зусилля різання огірків дорівнює 97 – 380, кабачків — 281 – 835 Н.

При подрібненні огірка кількість насіння, яке виділяється, досягає 2 – 68 %, а кабачка — не більше 2,8 %.

Енергомісткість різання огірків (за швидкості 4 – 5 м/с) в 4 – 5 разів менша порівняно з кабачками. Робота перерізування огірків становить 3,5 – 9,9 Дж, а кабачків сорту Грибовський — 18 – 49,7 Дж. За динамічного навантаження кількість насіння, що виділяється під час удару огірка, досягає 1,5 – 54 %, кабачка — 0,5 – 32 %. Все насіння з огірка можна виділити за ступеня подрібнення 300 – 400.

## 9.6. Коефіцієнти тертя

Цибулини здебільшого мають менші значення статичного коефіцієнта тертя, ніж зелені листки. По листовій сталі (за приблизно однакової вологості 82,8 – 91,5 %) цибулини ковзають з коефіцієнтом тертя 0,34, а листки – 0,61, по сосновій фанері відповідно — 0,16 – 0,22 і 0,65 – 0,67.

Сухі листки за швидкості 1,2 м/с і тиску 1,7 кПа мають менші коефіцієнти динамічного тертя, ніж зелені. По листовій сталі відповідно вони дорівнюють 0,26 і 0,57, цибулини — 0,29, по сосновій фанері — відповідно 0,18; 0,48 і 0,24.

Коефіцієнти тертя великою мірою залежать від сорту, вологості, ґрунтово-кліматичних умов тощо.

Зі збільшенням питомого тиску від 0,7 до 3,5 кПа, тобто в 5 разів, статичний коефіцієнт тертя зменшується з 0,71 до 0,35, тобто вдвічі.

Особливості овочевих коренеплодів, які впливають на показники тертя, полягають в основному у високій вологості всіх частин рослини, що, у свою чергу, зумовлює підвищення показників тертя. Як правило, майже до осінніх заморозків морквиння і бурячиння виконують біологічні функції, мають зелений колір. Нижні та німічні покривні тканини в процесі тертя легко руйнуються, що також впливає на показники тертя.

Найбільші значення коефіцієнтів тертя ковзання коренеплодів моркви за вологості 87,7 % і тиску 0,4 – 0,7 кПа спостерігаються по фарбованій сталі (0,96), найменші — по технічній гумі (0,60), для морквиння (вологість 78,4 %) найбільші по нефарбованій сталі (0,90), найменші — по основній фанері (0,54), а для бурячиння (вологість 86 %) відповідно по фарбованій сталі (1,35) і технічній гумі (0,90).

Істотної різниці між величинами статичних коефіцієнтів тертя коренеплодів редиски по різних робочих поверхнях не виявлено.

Найбільші статичні коефіцієнти тертя листків редиски сорту Рубін по нефарбованій сталі і гумі — відповідно 1,17 і 1,06, а сорту Червона з білим кінчиком — відповідно 1,31 і 1,03.

Динамічні коефіцієнти тертя по цих самих поверхнях редиски сорту Рубін відповідно дорівнюють 1,93 і 1,88, а листків — 1,76 і 1,49; сорту Червона з білим кінчиком — відповідно 1,59 і 1,80, а листків — 1,80 і 1,40. Коефіцієнти тертя наведено для частин рослин вологістю 87,4 – 94,4. Питомий тиск для коренеплодів 0,4 кПа, для листків — 0,67 кПа.

Кути кочення коренеплодів редиски (вологість 93,3 %) сорту Рубін по фанері і гумі становлять 15,8°, по фарбованій сталі — 16,2°, сорту Червона з білим кінчиком по цих поверхнях — у межах 18,0 – 18,9°.

Під час механізованого збирання капусти тертя робочих органів машини спостерігається здебільшого по зовнішніх листках і плодоніжці. Коефіцієнти тертя листків і плодоніжки по різних поверхнях, визначені за тиску 0,6 кПа і швидкості руху 1,8 – 2,0 м/с, мають найбільші значення по обробленій сталі (плодоніжка — 0,57, верхній бік листка — 0,74, нижній бік листка — 0,94), найменші — по полотну, відповідно 0,28, 0,33 і 0,33. Коефіцієнт тертя плодоніжок менший ніж коефіцієнт тертя листків. Більш гладенький верхній бік листка має менший коефіцієнт тертя, ніж нижній.

Кути тертя кочення і ковзання плодів томатів залежно від їхньої орієнтації на робочій поверхні на прикладі сорту Маяк (довжина плодів 40 мм) наведено у табл. 9.9.

**Таблиця 9.9. Характеристика кутів тертя кочення (чисельник) і ковзання (знаменник) плодів томатів**

Поверхня тертя	Основа плоду зорієнтована вниз		Основа плоду зорієнтована вгору
	Ширина плоду вздовж нахилу поверхні	Ширина плоду впоперек нахилу поверхні	
Фанера	Плоди ковзають, кочення відсутнє 18°	$\frac{11^\circ}{16^\circ}$	$\frac{12^\circ}{12^\circ}$ Плоди котяться, ковзання відсутнє
Сталь	Плоди ковзають, кочення відсутнє 20°	$\frac{14^\circ}{14^\circ}$ Плоди котяться, ковзання відсутнє	$\frac{12^\circ}{—}$
Гума	$\frac{24^\circ}{26^\circ}$	$\frac{15^\circ}{15^\circ}$ Плоди котяться, ковзання відсутнє	$\frac{12^\circ}{—}$

Коефіцієнти тертя різних органів під час збирання врожаю перцю і баклажанів залежать від вологості, поверхні тертя, питомого тиску тощо.

Листки баклажанів вологістю 77 % мають найбільші коефіцієнти динамічного тертя по алюмінію (1,11), листовій сталі (1,10) і гумі (0,87), найменші — по прогумованому пасу (0,71) і сосновій фанері (0,50).

Найбільші коефіцієнти динамічного тертя стебел баклажанів вологістю 88 % при ковзанні по поверхні алюмінію (1,09), листовій сталі (1,08) і гумі (1,05), найменші — по прогумованому пасу (0,74) і брезентовому полотну (0,66). У плодів вологістю 92 % ці коефіцієнти по прогумованому пасу дорівнюють 0,98, по гумі — 0,90, по листовій сталі і брезентовому полотну — відповідно 0,64 і 0,60; насіння баклажанів має найбільші коефіцієнти динамічного тертя по гумі (1,28) і прогумованому пасу (1,25), найменші — по брезентовому полотну (0,72) і листовій сталі (0,60).

Листки перцю вологістю 79 % мають найбільші коефіцієнти динамічного тертя по алюмінію (1,55) і листовій сталі (1,43); по прогумованому пасу, брезентовому полотну, гумі і сосновій фанері вони знаходяться в межах 0,83 – 0,96. Для стебел вологістю 84 % ці кое-

фіцієнти такі: по листовій сталі — 1,13, по алюмінію — 1,10, для поверхонь соснової фанери, брезентового полотна, прогумованого паса, гуми — в межах 0,77 – 0,80. Для плодів вологістю 94 % для поверхонь гуми, листової сталі і алюмінію вони знаходяться в межах 0,82 – 0,93, а для поверхонь прогумованого паса, брезентового полотна і соснової фанери — в межах 0,59 – 0,76. Динамічні коефіцієнти тертя для насіння вологістю 41 % для прогумованого паса і соснової фанери дорівнюють 1,40 – 1,45, для поверхонь листової сталі, гуми, алюмінію і брезентового полотна — 0,90 – 1,15.

Значення динамічних коефіцієнтів тертя наведені для питомого тиску 1,6 кПа і швидкості руху 3 м/с.

Кути природного укусу залежать від форми і розмірів плодів. Для перцю вони становлять 32 – 37°, для баклажанів — 25 – 30°.

Кути кочення по похилій дерев'яній поверхні плодів перцю — 9 – 15, плодів баклажанів — 5 – 15°. Ці кути збільшуються, якщо плід укласти на похилу площину широкою гранню.

Динамічні коефіцієнти тертя  $f_d$  насіння огірків і кабачків за швидкості ковзання до 3 м/с і питомого тиску до 1,7 кПа виявилися порівняно високими по алюмінію, особливо для листків, по фанері здебільшого вони найменші. Статичні коефіцієнти  $f_c$  за такого ж питомого тиску переважно менші за  $f_d$ .

Насіння, особливо кабачків, виділене з плоду, вкрите слизовою плівкою, що знижує коефіцієнт  $f_c$  до 0,14 по гумі, до 0,11 по алюмінію і до 0,05 — по сталі; це в 6 – 14 разів менше порівняно з коефіцієнтами  $f_d$  в зв'язку з тим, що під час руху внаслідок тертя слизова плівка руйнується. Плівка змінює свої фрикційні властивості зі зміною вологості. За зменшення вологості з 44 до 11 % коефіцієнт тертя по сталі знижується з 0,47 до 0,30, а по алюмінію — з 0,57 до 0,30.

На стиглому насінні плівка відсутня і коефіцієнт  $f_c$  для поверхні сталі й алюмінію дорівнює 0,2 – 0,25, на неметалевих поверхнях досягає 0,28.

В міру досягання плодів огірків коефіцієнти  $f_d$  за всіма робочими поверхнями зменшуються. Коефіцієнти  $f_d$  листків огірків, як правило, більші на відповідних поверхнях за винятком соснової фанери (0,34) і листової гуми (0,53). На цих поверхнях листки кабачків виявляють таку саму залежність.

Кут природного укусу для плодів огірків знаходиться в межах 21 – 27°, для кабачків — 25 – 35°. Кути кочення плодів залежно

від розмірів плоду і форми його поперечного перерізу становлять 2 – 16°.

Статичні коефіцієнти тертя кори і стебел кавунів є помірними по фанері (0,35 – 0,75) і сталі (0,48 – 0,69), великими по гумі (0,60 – 0,94) і дуже великими по поролону (1,17 – 2,04).

Кути кочення по фанері, сталі і гумі більші для великих кавунів, ніж для малих. Ґрунт і поролон забезпечують значно більші кути кочення (11 – 13°), ніж фанера, сталь і гума (5,9 – 9,0°).

Динамічний коефіцієнт тертя свіжовиділеного насіння кавуна менший, ніж статичний і за вологості 46,2 % по листовій сталі вони відповідно дорівнюють 0,3 і 0,28, по алюмінію — 0,19 і 0,17.

Коефіцієнти тертя ковзання зерна та інших органів рослин овочевого гороху значно різняться, що використовують для видалення домішок із зерна. Коефіцієнти тертя листків, стебел і бобів такі: по сталі 0,71 – 0,92, по гумі — 0,87 – 1,0, по полотну — 0,8 – 0,9, зерна — відповідно 0,56; 0,72 і 0,53.

Для бульб картоплі академік В. П. Горячкін виділив кілька видів тертя: ковзання, кочення, перекидання. Тертя перекидання відрізняється від тертя кочення тим, що переміщення бульб під впливом рушійної сили відбувається вздовж більшої їх осі (довжини). Очевидно, що цей вид тертя є несталим. Кожний вид тертя характеризують відповідними коефіцієнтами тертя (табл. 9.10).

*Таблиця 9.10. Значення коефіцієнтів тертя бульб по різних поверхнях*

Поверхня тертя	Коефіцієнт тертя		
	кочення	перекидання	ковзання
Гума	0,35 – 0,37	0,43 – 0,53	0,70 – 0,75
Листова сталь	0,32 – 0,36	0,37 – 0,45	0,58 – 0,69
Прогумована стрічка	0,37 – 0,40	0,50 – 0,54	0,60 – 0,78
Полетилен	—	—	0,40 – 0,42
Ґрунт	—	—	0,98 – 1,03

Значення коефіцієнтів тертя кочення бульби по бульбі становить 0,5 – 0,6, а тертя ковзання — 0,8. З даних табл. 9.10 видно, що значення коефіцієнтів тертя бульб навіть по одних і тих самих поверхнях помітно варіюють. Для тертя ковзання це пояснюють зміною

вологості бульб, а для тертя кочення — зміною їх форми. Однак в усіх випадках значення коефіцієнтів тертя кочення менші за значення коефіцієнтів тертя ковзання.

### 9.7. Властивості овочів як об'єкта післязбиральної обробки

**Умови роботи машин і устаткування для післязбиральної обробки овочів.** Аналізом матеріалів досліджень і випробувань машин для збирання овочів та картоплі, проведених за останні роки, одержано характеристики складу маси, що надходить на обробку. Так, середня кількість домішок ґрунту у бункері картоплезбирального комбайна — 12,9, рослинності — 0,9 %. Вологість домішок ґрунту досягає 18,2 % (за її коливань 8,1 – 31 %). Загальне число уражених хворобами і сильно пошкоджених бульб зазвичай становить 5 – 12 %.

Картопля, що надходить після збирання на обробку, може містити до 60 % різних домішок (ґрунту, каменів, рослинних решток). Після зберігання вона може містити до 30 % хворих і загнилих бульб.

Характеристику маси, що надходить на післязбиральну обробку від овочезбиральних машин, наведено в табл. 9.11, в тім числі наведено дані про кількість вільних рослинних решток. Практика підтверджує, що під час збирання частина коренеплодів моркви залишається з рештками морквиння, а кількість необіраного цибулиня може досягати 2 – 5 % за масою.

Таблиця 9.11. Характеристика маси, що надходить від овочезбиральних машин

Склад маси, %	Машини брального типу для збирання моркви	Копач-підбирач цибулі	Томатозбиральний комбайн
Коренеплоди, цибулини або плоди	84,42 ± 6,05	70,05 ± 30,28	92,82 ± 6,82
Домішки ґрунту	9,57 ± 7,00	37,27 ± 15,49	3,60 ± 3,49
Волога ґрунту	23,74 ± 6,98	11,58 ± 5,32	12,41 ± 5,02
Рослинні рештки і бадилля	2,24 ± 0,63	3,92 ± 4,14	0,13 ± 1,99
Пошкоджені коренеплоди, цибулини або плоди	24,17 ± 14,25	7,67 ± 9,64	7,31 ± 4,69



У масі плодів, що надходить від томатозбирального комбайна, є зелені і бурі. Їх кількість у середньому становить 11 %, але може досягати 28,4 %. Маса, що надходить на післязбиральну обробку від капустозбиральних машин, містить переважно головки й окремі листки. Її склад для сорту Амагер наведено в табл. 9.12.

**Таблиця 9.12. Характеристика маси, що надходить на пункт післязбиральної обробки капусти**

Показник	Машина	
	МСК-1	МКП-2
Склад вороху, %		
головки капусти	93,16	83,3
листки	6,84	16,7
Пошкодження, %		
слабкі	11,38	5,32
сильні	26,31	4,20
Якість обрізування, %		
оголені головки	12,65	1,13
з плодоніжкою завдовжки		
до 30 мм	67,0	45,09
понад 30 мм	20,35	53,78
Зріз		
прямий	85,80	82,58
навскіс	14,20	17,42

У коренеплодах, що надходять на післязбиральну обробку від збиральних машин різних типів, може бути різний вміст домішок. У разі використання машин брального типу їх кількість може досягати 20 %, машин підкопувального типу — 30 %; кількість рослинних решток 2 – 4 %.

Маса, що надходить від цибулезбиральних машин, може містити до 20 % домішок (грунту, вільних листків, бур'янів) за вологості листків цибулі 35 – 40 %. У томатах, що надходять на сортувальну лінію для обробки, кількість домішок ґрунту може становити 1 %, зелених і бурих плодів — 20 – 30, загнилих плодів — до 5, органічних домішок — до 1 %,

У масі томатів має міститися не більше 5 % пошкоджених плодів, у масі капусти, призначеної для обробки на сортувальному пункті, допускається вміст нестандартних головок — до 10 %, без покривних листків — до 30, вільних листків — 10 – 20 %.

Отже, властивості продукту, що надходить від збиральних машин на післязбиральну обробку, змінюються у широких межах.

На сортувальних пунктах і лініях оброблюваний продукт слід розділяти на фракції (табл. 9.13). Точність розділення на фракції має становити 90 – 95 %, вміст домішок інших фракцій 10 – 5 %.

**Таблиця 9.13. Розподіл продукту на фракції під час післязбиральної обробки**

Продукт	Число фракцій	Межі фракції
Картопля		
продовольча	2	30 – 35 мм
насінна		
— осіння обробка	3	25 г (35 мм); 120 г (понад 61 мм)
— весняна обробка	4	25 г (35 мм); 50 г (45 мм), 80 г (53 мм); 120 г (61 мм)
Морква	2 – 3	20 мм; 60 мм
Столовий буряк	2	40 мм
Цибуля		
ріпка	2	40 мм
сіянка	3 – 4	(7...10) – 14 мм; 15 – 22 мм; 23 – 30 мм; 31 – 35 мм

Примітка. Для картоплі зазначено ширину бульби.

Після обробки маси на сортувальному пункті або лінії кількість ґрунтових та інших домішок у ній значно зменшується (табл. 9.14, 9.15).

**Таблиця 9.14. Вміст домішок у масі картоплі після обробки на сортувальному пункті**

Показник	Домішки ґрунту, %	Рослинні рештки, %
Середнє значення	2,44	0,73
Коефіцієнт варіації	92,0	106,0

**Таблиця 9.15. Характеристика маси плодів після обробки на сортувальних пунктах і лініях**

Показник	Коренеплоди	Цибуля	Капуста
Стандартна продукція, %	85,5 – 95,3	90,4 – 99,1	65,2 – 92,4
Домішки ґрунту, %	0,1 – 0,3	—	—
Пошкоджена продукція, %	0,3 – 9,1	2,56 – 3,7	6,2 – 26,4

**Спектральні характеристики компонентів овочів.** У зв'язку з використанням останнім часом автоматичних електронних пристроїв

для відокремлення домішок (грудок, каменів) від коренеплодів і бульб картоплі, а також для розділення томатів за ступенем зрілості характеристики цих компонентів можна визначати рентгенівським і спектральним методами.

Ступінь зрілості плодів томатів зазвичай визначають за кольором: зелені, бурі, рожеві, червоні. Колір можна оцінити спектрофотометричним методом. Спектротричні криві відбивання характеризують коефіцієнтом відбивання, тобто відношенням відбитих променів до падаючих у видимій ділянці спектра.

Найбільша різниця значень коефіцієнта відбивання залежно від ступеня зрілості томатів спостерігається в разі опромінення плодів світловим потоком з довжиною хвилі 550 – 575 нм (жовто-зелена ділянка спектра) і 680 – 685 нм (червона ділянка спектра). У жовто-зеленій ділянці спектра різниця значень коефіцієнта відбивання плодів зелено-молочної і червоно-рожевої зрілості становить 0,30 – 0,35, а в червоній — 0,33 – 0,50. Бурі плоди томатів мають проміжні значення коефіцієнта відбивання.

Для розпізнавання компонентів (бульби, грудки, камені) найдоцільніше використовувати інфрачервону ділянку спектра з довжиною хвиль 900 – 1200 нм.

Зі збільшенням вологості компонентів відмінність у їхній відбивній здатності знижується. Відбивна здатність бульб, залиплених грунтом, наближається до характеристик грудок. Цей недолік усувають використанням рентгенівського випромінювання з енергією 0,4 МеВ, в якому коефіцієнт поглинання бульб становить 1,11, а грудок і каменів — 2,550 – 5,175 см<sup>-1</sup>.

**Сортування томатів гідроспособом.** Сортування томатів гідроспособом ґрунтується на відмінності щільності плодів  $\rho$  різного ступеня зрілості (табл. 9.16).

Таблиця 9.16. Щільність плодів томатів, г/см<sup>3</sup>

Сорт	Ступінь стиглості (за кольором)				
	зелений	молочний	бурий	рожевий	червоний
Волгоградський 5/95	0,964	0,987	0,992	1,017	1,029
Машинний 1	0,965	0,984	0,984	1,004	1,027

Слід зазначити, що варіабельність цього показника досить висока. Найбільш мінлива щільність червоних плодів: червоні плоди можуть мати  $\rho \leq 1,0$  і  $\rho > 1,0$ . Відомо, що тіла з  $\rho > 1,0$  у воді тонуть,

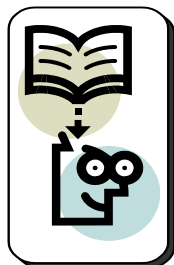
а з  $\rho < 1,0$  — спливають. Отже, якщо червоні плоди помістити у воду, то частина їх потоне, а частина спливе. Так само поведуться рожеві і бурі плоди, тоді як практично всі плоди зеленого і молочного ступеня зрілості спливають.

Дослідженням плавучості плодів і масових показників окремих їхніх частин встановлено, що в нестиглих плодів тонуть лише насінні камери (насіння з пульпою), а в червоних, як правило, й оболонка зі шкіркою. Крім того, червоні плоди, що спливають, мають більше число насінних камер, ніж ті, що тонуть (табл. 9.17). А це означає, що вони мають більше перетинок, тобто легкої м'якоти, і менше важких насінин з пульпою.

Таблиця 9.17. Показники окремих частин плодів томатів

Ступінь зрілості	Поводження плоду у воді	Число насінних камер	Маса плоду, г	Маса, г (%)		
				оболонки зі шкіркою	м'якоті з перетинками	насінин з пульпою
Зелений	Спливає	4,5	79,5	50,3 (63,3)	19,6 (24,7)	9,6 (12,0)
Червоний	Тоне	4,3	78,8	48,6 (61,7)	15,9 (20,2)	14,3 (18,1)
Червоний	Спливає	5,3	93,4	56,8 (60,8)	21,0 (22,5)	15,6 (16,7)

Щільність плодів томатів у міру їх дозрівання підвищується за рахунок збільшення кількості насінного матеріалу і важких компонентів в оболонці зі шкіркою.



### Запитання та завдання для самоконтролю

1. Які є схеми сівби і висаджування цибулі, столових коренеплодів, капусти, томатів, перцю, баклажанів, кабачків, баштанних культур, огірків, овочевого гороху, картоплі?
2. Схарактеризуйте форму, розміри і масу цибулі, столових коренеплодів, капусти, томатів, перцю, баклажанів, огірків, кабачків, баштанних культур, овочевого гороху, картоплі.
3. Наведіть значення зусиль брання цибулі, столових коренеплодів, капусти, томатів, перцю, баклажанів, кабачків, баштанних культур, огірків, овочевого гороху, картоплі.
4. Яка залежність руйнівного зусилля від діаметра коренеплодів моркви?
5. Наведіть залежність ушкодження зрілих плодів томатів від висоти падіння.
6. Напишіть формулу для визначення критичної швидкості удару томатів.
7. Як залежить

міцність бульб від їх маси під час стискання? **8.** Схарактеризуйте зусилля різання огірків, кабачків, овочевих і баштанних культур. **9.** Наведіть схему різання плодової ніжки капусти за висотою. **10.** Наведіть діаграму перерізання стебла томатів. **11.** Як залежить статичне зусилля різання стебел томатів і баклажанів від кута загострення леза ножа? **12.** Наведіть значення показників коефіцієнтів тертя цибулі, столових коренеплодів, капусти, томатів, перцю, баклажанів, огірків, кабачків, баштанних культур, овочевого гороху, картоплі. **13.** Дайте спектральні характеристики компонентів овочів і картоплі, що розділяються. **14.** Розкажіть про сортування плодів томатів гідроспособом.

## Розділ



- ▶ Фізико-механічні властивості деревини гілок плодово-ягідних рослин
- ▶ Механіко-технологічні властивості плодів і ягід стосовно механізованого збирання
- ▶ Механіко-технологічні властивості плодів і ягід стосовно транспортування
- ▶ Властивості плодів і ягід стосовно товарної обробки

# Механіко-технологічні властивості плодових і ягідних культур

## 10.1. Фізико-механічні властивості деревини гілок плодово-ягідних рослин

### *Розміщення плодово-ягідних рослин.*

Для процесу механізованого збирання плодів важливим є розміщення на площі окремих рослин. При цьому істотну роль відіграє їх висота. У межах виду вона може значно варіювати залежно як від підщепи, так і від формування крони. Відстань між рослинами, форма і тип галушення крон визначають ширину захвату агрегату, продуктивність плодозбиральних машин.

Відомо чимало схем розміщень плодово-ягідних рослин. Найважливішими факторами, які визначають відстані між рослинами в рядках і ширину міжрядь, є оптимальна площа живлення кореневої системи, ступінь освітлення надземної частини рослини сонячними променями, а також можливість механізованого обробітку надземної частини рослини і ґрунту. Склалась певна схема розміщення плодово-ягідних рослин залежно від ґрунтово-кліматичних умов і біологічних особливостей тієї чи іншої рослини.

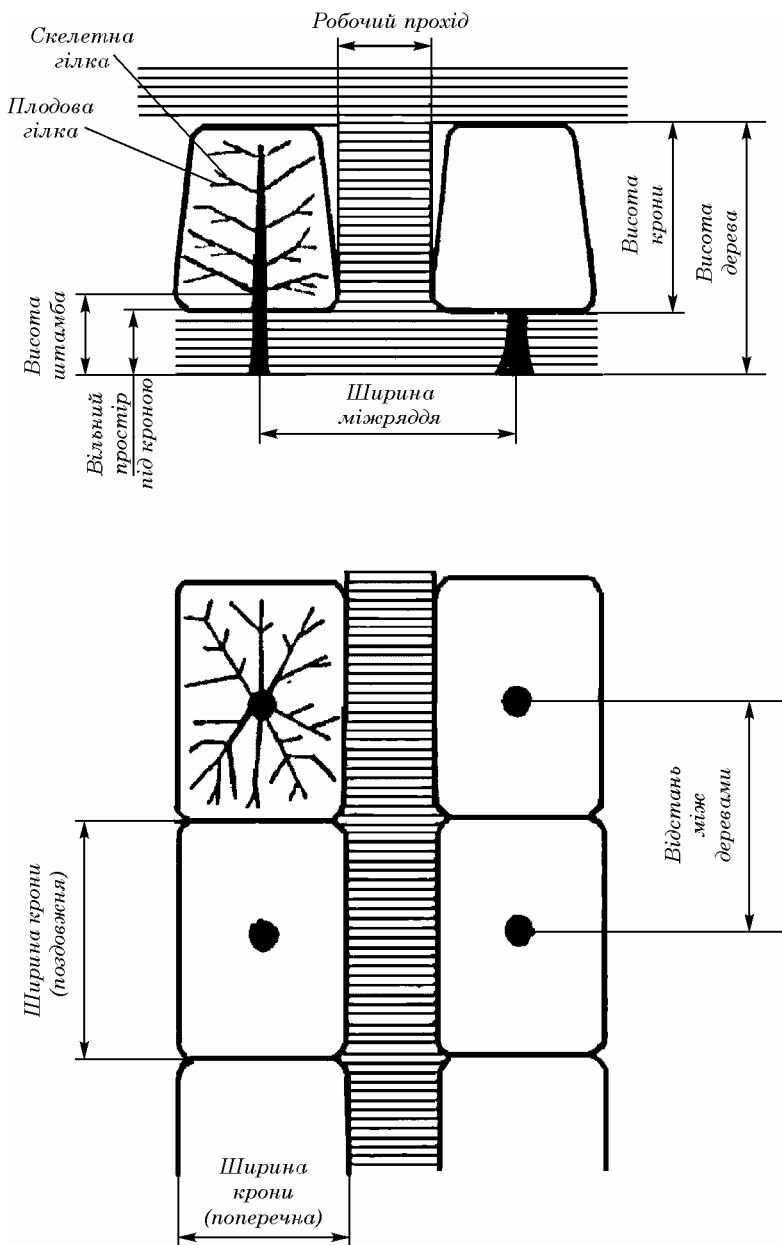


Рис. 10.1. Схеми розміщення дерев у плодовому насадженні

Для зон нашої країни найпоширеніші схеми розміщення плодкових дерев і ягідних кущів (ширина міжрядь  $\times$  відстань між рослинами в рядку) такі: яблуні високорослі —  $8 \times 8$  м, яблуні карликові —  $6 \times 6$  м, яблуні низькорослі —  $4 \times 4$  м, груші —  $7 \times 7$  м, вишні —  $6 \times 6$  м; малина —  $2 \times 1,5$  і  $2,5 \times 1,5$  м, агрус —  $2 \times 0,5$  і  $1,5 \times 0,8$  м, виноград —  $2,5 \times 1,5$  і  $2,0 \times 1,5$  м.

На рис 10.1 подано схему розміщення дерев у плодовому насадженні.

Висота крони яблуні і груші віком 20 – 25 років відповідно 4 – 7 і 5 – 6 м, вишні віком 15 – 20 років — 5 – 6, малини — 1,5 – 2, агрусу — 0,8 – 1,2, винограду — 1,5 – 2,5 м.

Діаметр проекції крони має розмір: яблуні — 5 – 7, груші — 7 – 8, вишні — 5 – 6, агрусу — 0,8 – 1,2 м.

Важливою для механізованого збирання плодів є стійкість дерев.

Недостатня стійкість дерев виявляється в тому, що їхні стовбури стоять не вертикально, а з нахилом. Причиною цього може бути слабе укорінення, обрив коренів. Чим менша сила росту, тим менша стійкість, особливо в перші роки після садіння.

Проблеми стійкості виникають і при вирощуванні ягідників, насамперед малини. Морфологічними якими розгалуження дерева є ширина крони, кількість гілок різного віку, їх довжина на одиницю об'єму крони, товщина і нахил. Система галузження характеризується густотою, товщиною гілок і силою росту. Ці ознаки дерева припускають певний спосіб збирання врожаю. Крім того, вони дають змогу намітити місце обрізування гілок: їх положення, кількість і товщину.

**Формування й обрізування крони дерева** — важливий агротехнічний захід, який впливає на форму дерева, розміри його надземної частини, міцність скелета крони, початок та регулярність плодоношення дерев, рівень урожайності, якість плодів. Без формування неможливо виростити плодове дерево, крона якого була б зручною для обрізування, збирання врожаю тощо.

У сучасному садівництві дерева формують двома способами, які значно різняться між собою: з *округлою* та *площинною кронами*. У дерев з округлою короною основні гілки, що утворюються на стовбурі, вільно розростаються довкола нього. Щоб дерева не досягли занадто великого розміру, зокрема висоти, число основних гілок на стовбурі обмежують до 5 – 7.

У дерев з площинною короною також обмежують число основних гілок у кроні, а ріст їх спрямовують вздовж ряду.



Число віддалених гілок у середньому для яблуні становить 515, груші — 490, вишні — 100, винограду — 27, агрусу — 20 і малини — 50 (на відстані 1 м). Середній діаметр зрізаної гілки — 0,8 – 1,5 см, найбільший діаметр гілок з плодкових дерев має груша (1,5 см), з кущових і напівкущових – малина (0,8 см).

Об'єм деревини гілок плодової рослини дорівнює 50 – 90 % загального об'єму деревини надземної частини рослин, а кущів — 70 – 98 %.

Кількість гілок діаметром 10 – 15 мм, які підлягають зрізуванню, в інтенсивних садах досягає 70 %.

Після обрізування плодкових дерев у міжряддях саду нагромаджується в середньому близько 5 т зрізаних гілок на 1 га. Перспективним напрямом механізації процесу утилізації зрізаних гілок є використання мобільних або стаціонарних подрібнювачів. Вони подрібнюють гілки, сформовані у валки безпосередньо в міжрядді або за межами кварталу. Повнота підбирання гілок сучасними подрібнювачами становить 94 %, а коефіцієнт розщеплення часточок вздовж волокон — 0,93.

**Міцність деревини гілок.** Межа міцності деревини залежить від її вологості. Межа міцності деревини гілок під час зрізання упоперек волокон зменшується в основному в разі зміни вологості від сухого стану (рис. 10.2) до насичення волокон (28 %). Подальше збільшення вологості деревини гілок плодово-ягідних рослин хоча й викликає деяке зменшення межі міцності на зріз, але воно незначне. Це пояснюють тим, що кількість зв'язаної (гігроскопічної) вологи

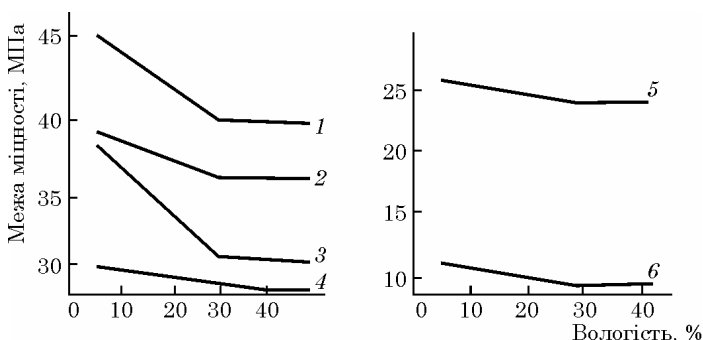


Рис. 10.2. Залежність межі міцності деревини гілок плодово-ягідних рослин від вологості в разі перерізання волокон упоперек:

1 — агрус; 2 — яблуня; 3 — вишня; 4 — груша; 5 — виноград; 6 — малина

не може перевищувати 30 %. Зі збільшенням числа молекул зв'язаної води з'являється «розмочалювання» скелета клітини, що призводить до бубнявіння деревини і зниження її механічної міцності. Найбільшу міцність деревини при перерізанні упоперек волокон має агрус за вологості 4 % — 45,5 МПа, найменшу — малина за вологості 28 % — 9,5 МПа.

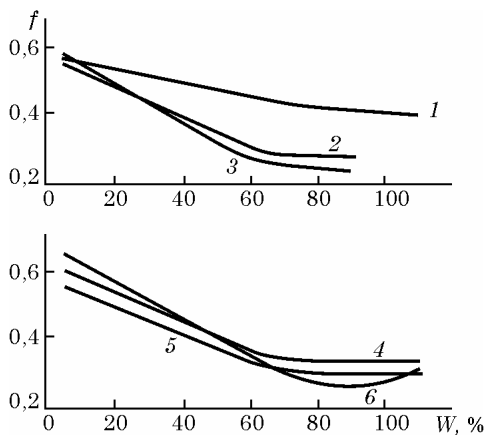
**Тертя деревини гілок плодово-ягідних рослин по сталі.** Під час обрізування гілок слід враховувати силу тертя між деревиною гілок і сталеву поверхню. Найбільший вплив на величину коефіцієнта тертя чинять вид деревини, її вологість, швидкість ковзання і питомий тиск.

Найбільший коефіцієнт тертя за менших значень вологості у деревини малини, найменший — у деревини яблуні (рис. 10.3).

Найбільша інтенсивність зміни коефіцієнта тертя залежно від вологості деревини кущів і напівкущів спостерігається у малини: коефіцієнт тертя варіює від 0,64 за вологості 4 % до 0,27 за вологості 75 %. Найменша інтенсивність зміни коефіцієнта тертя у деревини груші: від 0,53 за вологості 4 % до 0,38 за вологості 103 %.

Зі збільшенням вологості коефіцієнти тертя деревини усіх порід зменшуються. Це пояснюють значним питомим тиском, який спричинює витіснення вологи з міжклітинних проміжків і клітин, має місце тертя ковзання зі змазуванням, інтенсивність якого збільшується в міру зростання вологості деревини.

Коефіцієнт тертя деревини малини зі збільшенням вологості спочатку зменшується, проходить через точку мінімуму за вологості близько 70 %, а потім знову зростає. Це пояснюють невеликою міцністю деревини гілок малини, внаслідок чого за вологості понад 70 % і достатньо великого питомого тиску має місце «розмочалюван-



**Рис. 10.3. Залежність коефіцієнта тертя ковзання деревини гілок по сталі від вологості** (питомий тиск 4 МПа, швидкість відносного руху пар тертя 0,35 м/с):  
1 — груша; 2 — яблуня; 3 — вишня; 4 — агрус;  
5 — малина; 6 — виноград

ня» деревини, частково змінюється напрямок волокон, погіршується надходження води до поверхні тертя, що викликає збільшення коефіцієнта тертя.

Найбільші межі варіювання коефіцієнта тертя залежно від питомого тиску у яблуні: від 0,53 за тиску 1,5 МПа до 0,36 за тиску 6,0 МПа, найменші — у винограду: від 0,47 (1,5 МПа) до 0,42 (6,0 МПа).

Зменшення коефіцієнтів тертя ковзання деревини гілок плодово-ягідних рослин з підвищенням питомого тиску пояснюють збільшенням площі контакту під дією значного навантаження. Часточки, які виступають (шершавість) над поверхнею тертя деревини, зминаються, ущільнюються, змінюється ступінь пружнов'язкого контакту, що викликає зменшення коефіцієнта тертя ковзання в разі зміни питомого тиску від 1,5 до 6,0 МПа.

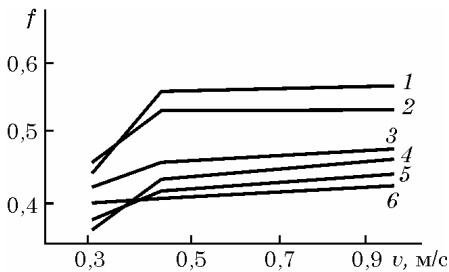


Рис. 10.4. Залежність коефіцієнта тертя ковзання деревини гілок плодово-ягідних рослин по сталі від відносної швидкості переміщення пар тертя:

1 — малина; 2 — груша; 3 — яблуня; 4 — агрус; 5 — вишня; 6 — виноград

У разі зміни відносної швидкості переміщення пар тертя ковзання від 0,30 до 0,95 м/с коефіцієнт тертя збільшується (рис. 10.4). Інтенсивне збільшення цього коефіцієнта спостерігається за зміни швидкості від 0,30 до 0,45 м/с, а подальше його збільшення характеризує пологіша лінія. Зміна коефіцієнта тертя в цьому разі зумовлюється пружнов'язким характером зв'язку, зміцнення зв'язку відбувається швидше, ніж руйнування його, чим і пояснюють збільшення сил тертя і коефіцієнта тертя.

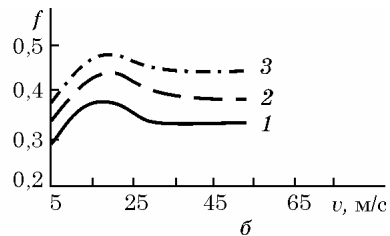
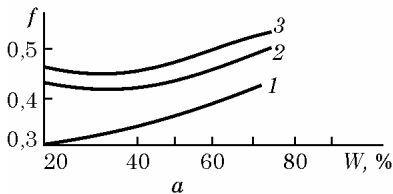


Рис. 10.5. Залежність коефіцієнта тертя  $f$  деревини яблуні від вологості  $W$  за швидкості різання 35 м/с і питомого тиску 340 кПа (а) та від швидкості різання  $v$  за вологості 50 % і питомого тиску 340 кПа (б):

1 — Ренет Симиренка; 2 — Джонатан; 3 — Кальвіль сніговий

Найбільше значення коефіцієнта тертя (0,55) має деревина малини за відносної швидкості тертя 0,95 м/с, найменше — деревина агрусу (0,37) за швидкості ковзання 0,3 м/с. Залежність коефіцієнта тертя за вищих швидкостей різання наведено на рис. 10.5.

**Об'ємна маса деревини.** Щоб одержати порівнювані значення, об'ємну масу деревини потрібно звести до однієї й тієї самої вологості. Наприклад, об'ємні маси деревини до 15 % вологості зводять за формулою

$$\gamma_{15} = \gamma_W [1 + 0,01(1 - K_o)(15 - W)], \quad (10.1)$$

де  $\gamma_{15}$  і  $\gamma_W$  — об'ємні маси деревини відповідно за вологості 15 % і  $W$ , г/см<sup>3</sup>;  $K_o$  — коефіцієнт об'ємного висушування, який визначають за

залежністю  $K_o = K_V / W$ ;  $K_V = \frac{V_1 - V_2}{V_2} 100$  — об'ємна маса усихання, %;  $V_1$  — об'єм свіжозрізаного зразка деревини, см<sup>3</sup>;  $V_2$  — об'єм цього зразка після висушування, см<sup>3</sup>;  $W$  — вологість зразка деревини, %.

Найбільші об'ємні маси, зведені до 15 % вологості, мають деревина груші (1,11), агрусу (0,99) і вишні (0,81 г/см<sup>3</sup>), що засвідчує їх велику щільність і високі механічні властивості. Найменшу об'ємну масу має нещільна маломіцна деревина гілок малини (0,23 г/см<sup>3</sup>). Найбільшим значенням об'ємного усихання характеризується деревина агрусу (73,8 %), найменшим — деревина груші (38,1 %).

Відносно високу вологість навесні має деревина кущових і напівкущових рослин: малина (131), виноград (107), агрус (90 %). Це пояснюють близьким розміщенням гілок від центрів живлення, низьким розташуванням гілок над поверхнею ґрунту, незначною площею їх поверхні. В цей період спостерігається інтенсивний рух води і поживних речовин по капілярних судинах рослин вгору до сплячих бруньок. Деревина плодкових дерев навесні має вологість 72 – 80 %.

Об'ємна маса деревини яблуні за вологості 78,3 % становить 1,23 г/см<sup>3</sup>, груші (72,8 %) — 1,53, вишні (70,8 %) — 1,52, агрусу (89,7 %) — 1,14, винограду (107,2 %) — 1,05 і малини (131,5 %) — 0,73 г/см<sup>3</sup>.

**Пошкодження дерев під час механізованого збирання врожаю.** У місцях затискання дерев вібраторами є небезпека пошкодження або здирання кори, внаслідок чого дерева можуть загинути. Стовбур дерева витримує в 2 – 3 рази більше навантаження в радіальному напрямку, ніж у тангенціальному.

Розрізняють п'ять ступенів пошкодження кори: 0 — відсутність пошкоджень; 1 — коричневий шар кори подекуди відстає від зеленої кори; 2 — кора роздавлена, з'явилися вертикальні тріщини; 3 — кора відшарувалася і зміщується; 4 — кора здерта зі стовбура так, що проглядає здерев'яніла тканина.

Вібрація призводить також до обламування дрібних гілок, особливо плодової деревини, та до обпадання листя. Однак кількість таких пошкоджень незначна.

У процесі вібрації стовбура коренева система зазнає сильного коливання, що іноді може спричинити обривання коренів. Наприклад, у дерева вишні (діаметр стовбура 140 мм, висота захоплювання стовбура вібратором — 1 м, амплітуда коливань — 41 мм) після струшування плодів пошкоджувалися корені діаметром від 0,06 до 0,45 мм, проте в місцях обривання корені відросли знову, тому значного негативного впливу на дерево не спостерігалося.

У разі збирання недозрілих плодів груші для виробництва соку міцність прикріплення плодів до плодоніжок досить значна, тому плодоніжки не обриваються, а обламується плодова деревина.

## **10.2. Механіко-технологічні властивості плодів і ягід стосовно механізованого збирання**

Основні причини, які гальмують створення і використання засобів механізованого збирання врожаю, полягають в особливостях фізико-механічних властивостей плодів та плодових дерев, різноманітності схем розміщення посаджених дерев та типів їхніх крон.

Плоди більшості культур садівництва дуже чутливі до механічних дій. Так, помітне пошкодження яблук відбувається внаслідок співудару з фанерою, гілками або одного з одним, падіння з висоти всього 3,5 – 5 см. Плоди одного сорту, вирощені на одній ділянці, можуть значно різнитися за формою, розмірами, масою, міцністю кріплення плодоніжки до гілки. Ці показники більшою мірою виявляються на різних сортах та видах плодових культур.

Оскільки всі садові рослини — багаторічні культури, то плодозбиральні машини мають відповідати вимогам щодо запобігання пошкодженням не лише плодів, а й дерев. Це дуже ускладнює механізацію цього процесу.

Збирання плодів передбачає знімання їх з дерев, затарювання, завантаження у транспортні засоби, транспортування.

При добиранні сортів дерев для закладання саду перевагу віддають тим сортам, плоди яких під час збирання зазнають менших механічних пошкоджень. Плоди сортів з більшою рівномірністю до-

стигання забезпечують вищу продуктивність плодозбиральної техніки та менше пошкоджуються. Вирівняність плодів за розмірами і формою дає змогу краще використовувати об'єм тари при їх упакуванні. Менша міцність зв'язку плодоніжки з гілкою зменшує енерговитрати та скорочує тривалість знімання плодів, внаслідок чого підвищується продуктивність машини. Крім того, сорти із слабким зв'язком плодоніжки з гілкою потребують і менших зусиль, які передає струпувач штамбу дерева, чим менше його пошкоджує. Для сортів, призначених для механізованого збирання врожаю, дуже важливо, щоб зв'язок плодоніжки з гілкою був меншим, ніж з плодом. Під час збирання врожаю кісточкових культур перевагу віддають сортам, в яких «сухе» відривання плодоніжки.

**Розподіл плодів на деревах (кущах).** Плоди на окремих деревах чи кущах одного насадження розподілені нерівномірно. Показником цієї нерівномірності є *коефіцієнт варіації*, величина якого залежить не тільки від ґрунтових відмінностей і впливу інших зовнішніх факторів, а й характерна для кожного сорту. Велика нерівномірність розподілу плодів може несприятливо позначитися на процесі збирання, особливо на роботі плодозбиральних машин.

Коефіцієнт варіації врожаю 25 висаджених рядком дерев за віком 7 років для яблуні Голден Делішес становить 31 % за врожайності 31 кг/дерево; для вишні — 22 % за врожайності 34 кг/дерево; для черешні — 38 % за врожайності 30 кг/дерево.

Розподіл врожаю яблук по висоті дерева залежить від способу формування крони. На вузькій веретеноподібній кроні 100 % врожаю розподіляється на висоті дерева до 2 м. На низькоштамбовій веретеноподібній кроні 70 % врожаю знаходиться на висоті до 2 м, 20 % — на висоті 2 – 3 м і 10 % — на висоті 3 – 3,5 м. На середньоштамбовій веретеноподібній кроні 30 % врожаю знаходиться на висоті до 2 м, 40 % — на висоті 2 – 3 м і 30 % — на висоті 3 – 5 м.

За висотою зони плодоношення у 25 – 30-річних яблунь сортів Антонівка звичайна і Грушовка московська основна частина плодів (75 – 82 %) знаходиться у ярусі на висоті до 3 м від поверхні ґрунту, в ярусі, розташованому на висоті від 3 до 4 м, розміщується від 13 до 21 % врожаю. Незначна частина плодів (до 5 % врожаю) росте вище 4 м. Падалиця може досягти 8 – 25 % врожаю. Розподіл плодів яблук за висотою наведено для яблуні сорту Антонівка звичайна з біологічною врожайністю 288 кг, для яблуні Грушовка московська — 110 кг.

Розміщення врожаю малини по висоті рослин і в горизонтальному напрямку наведено на рис. 10.6.

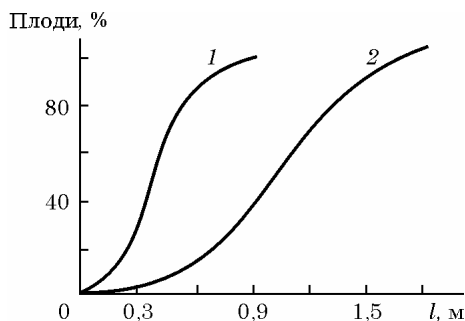


Рис. 10.6. Просторовий розподіл врожаю малини по горизонталі (1) і вертикалі (2)

Врожай на дворічних гілках, чорної смородини сорту Голубка залежно від віку куца розподіляється так: на трирічних кущах у верхній зоні гілок знаходиться 51 % врожаю, в середній — 38 %, у нижній — 11 %; на чотирирічних кущах — відповідно 50, 39 і 16 %.

Залежність питомої врожайності різних видів плодів від об'єму крони ілюструє рис. 10.7.

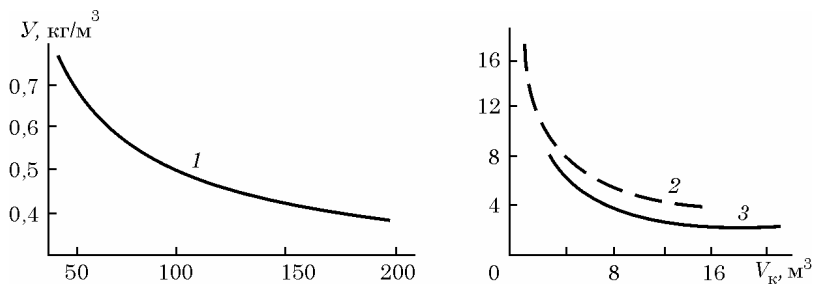


Рис. 10.7. Залежність питомої врожайності  $U$  від об'єму крони  $V_k, \text{м}^3$ :  
1 — черешня; 2 — яблуна Голден Делішес; 3 — вишня

**Причини пошкодження плодів.** У процесі механізованого збирання врожаю плодів можна виділити такі фази: процес відділення плодів від материнського дерева, падіння відділених плодів крізь крону, уловлювання і накопичення плодів, подавання плодів на машину, наповнення контейнерів.

Нижче перелічено найпоширеніші види пошкоджень плодів.

**Плями** — часткове руйнування клітин плоду. Шкірка з плямами не має видимих пошкоджень. Здебільшого вони пов'язані з небажаною зміною кольору і можуть викликати порушення обміну речовин, які спричинюють псування, особливо м'яких плодів. Яблука в цьому відношенні менш чутливі. Наприклад, у яблук сорту Голден Делішес плями діаметром до 20 мм не впливають на лежкість плодів.

*Пошкодження шкірки* трапляються в різних формах у поєднанні з плямами, причому вони можуть бути мікроскопічними. У разі пошкодження шкірки збудники гнилі швидко проникають у тканину плоду і спричинюють швидке псування. Іншим негативним наслідком пошкодження шкірки може бути витікання соку, яке призводить до забруднення плодів і погіршення їхнього зовнішнього вигляду.

*Відривання плодоніжки* — відсутність плодоніжки у стандартних насіннячкових плодів розцінюють як дефект. Обривання плодоніжок у процесі збирання врожаю може призвести до пошкодження шкірки плоду.

Найсуворіші вимоги ставлять до якості плодів, призначених для споживання у свіжому вигляді, менші — для переробки на компоти і ще менші — для переробки на соки. Звичайна причина зниження сортності яблук для споживання у свіжому вигляді — наявність плям. Навіть незначні механічні навантаження, які спочатку не спричинюють видимих пошкоджень, згодом проявляються добре помітними плямами.

Вважають, що механізоване збирання кісточкових плодів, призначених для переробки, за правильного вибору сортів і використання належної збиральної техніки не спричинює істотного погіршення якості продукції. Якість плодів у разі механізованого збирання часто така сама, як і за ручного збирання.

Значна частина пошкоджень плодів, які виникають під час механізованого збирання, зумовлена падінням плодів крізь крону, зокрема ударами плодів об товсті гілки дерев. Ступінь пошкодження залежить від висоти падіння плодів та форми крони.

Щоб зменшити ймовірність пошкодження плодів, які падають під час механізованого збирання, треба враховувати особливості формування крони. До таких особливостей належать: зменшення висоти крони та числа скелетних гілок, підв'язування окремих гілок, освітлення крони.

Зменшення числа скелетних гілок із семи до чотирьох скорочує частку пошкоджених плодів яблук з 20,8 до 4,4 %. Плоди, які падають із середини крони, пошкоджуються більше, ніж плоди, які падають з її периферії. Всі гілки завтовшки понад 12 мм можуть спричинити пошкодження плодів. Якщо яблуко, що падає, співударяється з тим, що висить, то пошкоджуються обидва.

Під час падіння плодів крізь крону ймовірність пошкоджень та їх число збільшуються з подовженням шляху падіння. Шлях падіння можна скоротити двома способами: створити коливання такого



характеру, щоб падіння плоду було якомога більш прямолінійним і вертикальним, а не дугоподібним; розміщувати уловлювальні елементи всередині крони.

Приблизну висоту падіння  $H_1$ , за якої на плодах не виникають плями пошкоджень, і критичну висоту падіння  $H_{кр}$ , за якої виникає пляма діаметром 12 мм, обчислюють за формулами

$$H_1 = A_б / G_{пл}; \quad (10.2)$$

$$H_{кр} = A_{кр} / G_{пл}, \quad (10.3)$$

де  $A_б$  і  $A_{кр}$  — відповідно безпечна та критична величини енергії, Дж;  $G_{пл}$  — вага плоду, Н.

Величини  $A_б$  і  $A_{кр}$  залежать від матеріалу, на який падають яблука, сорту плодів. При падінні яблук сорту Мелба на пористу гуму завтовшки 5 мм безпечна енергія становить 108, критична — 480 мДж. Для сорту Ренет Симиренка ці величини відповідно дорівнюють 210 та 750 мДж. У разі падіння на тарний картон завтовшки 4 мм ці енергії знижуються для сорту Мелба відповідно до 24 і 109 мДж, для сорту Ренет Симиренка — до 73 і 205 мДж.

Під час переміщення на конвеєрах збиральних машин плоди пошкоджуються внаслідок: взаємодії з твердими деталями машини; переміщення плодів з одного конвеєра на інший зі зміною напрямку руху; надмірного надходження плодів.

Під час падіння плодів з конвеєра у тару вони отримують тим більше пошкоджень, чим більші висота падіння, швидкість руху стрічки конвеєра та кут укоси обсіпання, за якого скочуються плоди.

Домішки, особливо уламки гілок, під час уловлювання плодів та їх транспортування можуть спричинити додаткові пошкодження, тому гілки треба якомога швидше видаляти із зібраного врожаю.

Транспортуванню плодів і видаленню домішок перешкоджає тертя, що виникає між плодами або плодами і матеріалом, з яким вони контактують. Навантаження від тертя та затримування на конвеєрах можна зменшити, якщо на визначених ділянках застосовувати спеціальний гладенький матеріал.

Однією з причин пошкодження плодів під час збирання є пошкодження шкірки, спричинене висмикуванням плодоніжки. У м'яких плодів це призводить до витікання соку, погіршення зовнішнього вигляду та ускладнення їх зберігання. Сорти, в яких число плодів з мокрим висмикуванням плодоніжки перевищує 30 %, непридатні

для механізованого збирання. Ступінь пошкодження, що виникає внаслідок відривання плодоніжки від плоду, залежить також від сили утримання плоду гілкою. Небезпеку пошкодження плоду можна зменшити послабленням сили утримання його гілкою.

**Сила утримання плодів.** Сила утримання плоду плодоніжкою і плодоніжки плодовою гілкою має велике значення для механізованого збирання врожаю. Від її величини залежить не тільки повнота збирання врожаю, а й швидкість збирання, ступінь пошкодження та засмічення врожаю листям і уламками гілок. Для ручного збирання вона також важлива, оскільки велика сила утримання може знизити продуктивність праці, спричинити більше пошкодження плодів. Як правило, сила утримання плоду плодоніжкою менша, ніж плодоніжки плодовою гілкою. Тому під час механізованого збирання більшість плодів обпадає без плодоніжки, особливо коли вони стиглі, і сила їх утримання зменшується. Винятком є деякі сорти черешні.

Сила утримання плоду гілкою залежить від місця розташування її на дереві, погодних та екологічних умов. На одному й тому самому дереві плоди утримуються з різною силою. Причиною цього здебільшого є різні товщина плодоніжок і ступінь стиглості. Для багатьох сортів сила утримання плодів у міру досягання зменшується настільки, що плоди обпадають самі, однак плоди деяких сортів залишаються висіти на дереві і за повної стиглості. Такі сорти особливо придатні для механізованого збирання. Якщо небезпека перестигання не зумовить багаторазове проведення збирання, його можна відкласти доти, доки більшість плодів не досягне товарної стиглості.

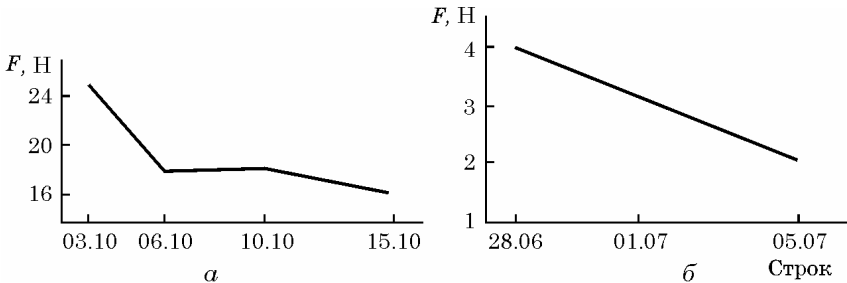


Рис. 10.8. Залежність сили утримання плодів від строку збирання: а — яблуна Голден Делішес; б — черешня Мелітопольська рання

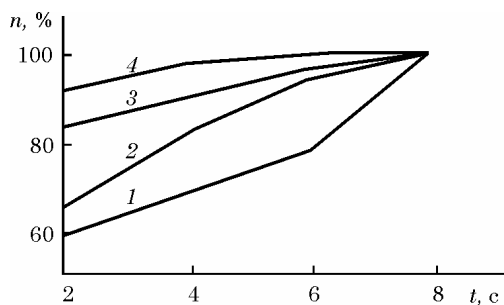


Рис. 10.9. Залежність тривалості струшування плодів яблуні сорту Голден Делішес від сили їх утримання:

1 – 4 — сила утримання відповідно 9,45; 13,25; 14,65 і 15,95 Н

спричинило те, що стійкість плодів проти механічних навантажень стала одним з найважливіших факторів оцінки сортів плодкових культур. Міцна шкірка не гарантує того, що плід не чутливий до стискання.

Стійкість сорту проти пошкоджень — величина нестала. Вона значною мірою залежить від погодних умов та інших факторів. Забезпеченість плодкових насаджень водою перед збиранням урожаю підвищує здатність плодів протистояти механічним навантаженням. Крім того, плоди на сонячному боці рослини міцніші, ніж на тіньовому. Стійкість яблук проти дії навантаження без помітних травм часто змінюється упродовж дня.

Пошкодження плодів можна зменшити регулюванням частоти та амплітуди коливань стовбура. Швидко відділити плоди можна інтенсивними рухами з дуже великою амплітудою, наприклад одним дуже сильним поштовхом у горизонтальному напрямку. У разі збільшення частоти коливань стовбура зростає число яблук, які відриваються з плодоніжкою.

На рис. 10.10 – 10.12 наведено залежності показників збирання від параметрів та режимів роботи збиральних машин.

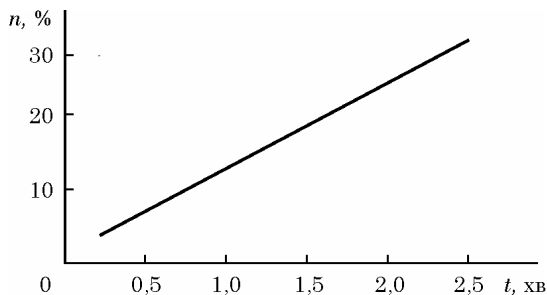


Рис. 10.10. Залежність частки пошкоджених плодів черешні  $D$  при механізованому збиранні від тривалості трусіння  $t$

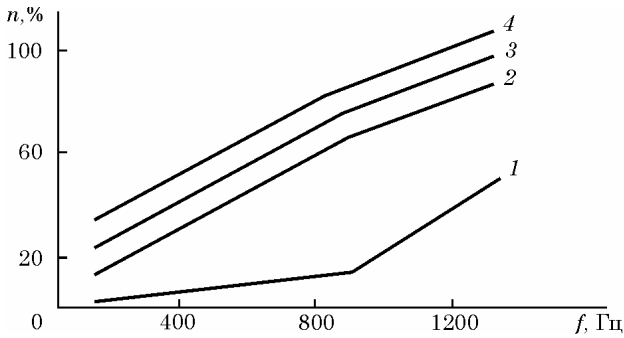


Рис. 10.11. Залежність частки відділених плодів пересика  $l$  від частоти вібрації  $f$  та амплітуди коливань:

1–4 — амплітуда коливань відповідно 20, 60, 100, 140 мм

**Міцність шкірки і м'якоті плодів.** У процесі дозрівання міцність (твердість) шкірки і м'якоті плодів зменшується, а соковитість збільшується.

Міцність плодів значною мірою залежить від їх розміру, розташування у кроні, забарвлення, а також від погоди, вегетаційного періоду. У посушливі роки міцність плодів значно вища, ніж у прохолодні з достатньою кількістю опадів, що тісно пов'язано з розміром плодів, а отже, й анатомічною їх будовою. У великих плодів клітини м'якоті більші, консистенція їх м'якша, ніж у дрібних плодів. В одного й того самого сорту міцність забарвлених плодів, які виростили в умовах доброго освітлення, вища порівняно із слабо забарвленими плодами, що виростили з внутрішньої затіненої частини крони. Навіть у одного й того самого плоду шкірка міцніша із забарвленого боку. Наприклад, міцність шкірки яблук сорту Пепін шафранний із забарвленого боку становить 3,50 – 3,67, а з незабарвленого — 3,35 – 3,40 МПа, плодів сорту Бистриця — відповідно 4,27 – 5,27 і 4,20 – 5,13 МПа.

Зі збільшенням висоти падіння від 4,5 до 10,2 см радіус плями пошкодження плоду збільшується у сорту Джонатан з 4,9 до

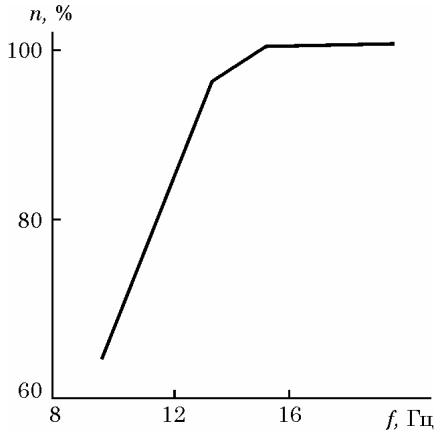


Рис. 10.12. Залежність частки відділених плодів смородини  $l$  від частоти вібрації  $f$

7,53 мм, у сорту Голден Делішес — з 6,4 до 7,77, у сорту Пармен золотий — з 4,93 до 7,53 мм.

Міцність шкірки яблук сорту Антонівка дорівнює 2,20 МПа, м'якоті зі шкіркою — 3,33, м'якоті без шкірки — 1,1 МПа; яблук Слава Переможцям відповідно 2,80; 4,33 і 1,53, яблук Гала — 1,60; 3,60 і 2,00 МПа.

Основне навантаження, якого зазнають плоди, — це стискання. У яблук та інших плодів з твердою м'якоттю крива тиску діаграми напруження — деформація спочатку рівномірно підіймається вгору (рис. 10.13), а потім стрімко спадає. Точка *S*, яку називають *природною межею текучості*, є показником твердості м'якоті плоду. За допомогою цього показника можна визначити початок перших розривів клітини і м'якоті плоду і виникнення пошкодження. За подальшого навантаження шкірка плоду розривається. Це значною мірою залежить від міцності і здатності шкірки розтягуватись. Для збереження якості плодів цей показник не має вирішального значення, оскільки до цього виникають пошкодження м'якоті плоду. У плодів з м'якою м'якоттю (вишні) природну межу текучості визначити, як правило, не вдається. В цьому разі припустимою межею стає міцність шкірки на розрив (див. рис. 10.13, точка *B*).

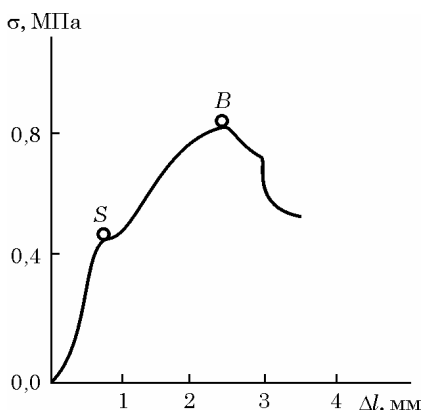


Рис. 10.13. Діаграма напруження — деформація яблук за навантаження стисканням

Хід кривої на діаграмі відповідає статичному навантаженню. За динамічного навантаження, яке виникає в разі падіння або удару, енергія деформації, яка може бути витрачена до моменту розривання клітин, майже вдвічі більша. Максимальна деформація в обох випадках приблизно однакова, а залишкова деформація при ударі менша. Причина цього — менший час навантаження.

Якщо припустити, що вся потенціальна енергія перетворюється на кінетичну, то за висоти падіння 5 см максимально допустима швидкість складатиме 1 м/с:

$$mgh = \frac{mv^2}{2}; \quad v = \sqrt{2gh} = \sqrt{2 \cdot 10 \cdot 0,05} = 1 \text{ м/с.}$$

**Характеристика пошкоджень плодів різних культур за різних способів збирання.** Механічні пошкодження плодів вишні значною мірою залежать від способу їх знімання — з плодоніжкою чи без неї. Так, під час знімання восьми сортів плодів вишні з плодоніжкою без дефектів було 85,7 – 95,5 %, плодів з механічним пошкодженням шкірки 2,7 – 8,5 %. Обсипання становило 1,3 – 3,9 %.

Після зістригання плодів 96 – 98 % їх було з плодоніжками, від 0,2 до 11 % — з механічними пошкодженнями шкірки (проколи, тріщини), а в разі знімання тих самих плодів без плодоніжки (вручну) основним дефектом було пошкодження шкірки у місці прикріплення плодоніжки (мокре відривання). До того ж кількість таких плодів варіювала в широких межах залежно від сорту, ступеня стиглості плодів та кваліфікації збирачів. Під час збирання без плодоніжки плодів вишні сорту Любська механічних пошкоджень зазнало 20,1 – 29,6 %, сорту Жуковська — 2,7 – 40,0 %.

Збирання плодів вишні — процес трудомісткий, тому механізація його має важливе значення. Порівнянням якості плодів, зібраних різними способами, встановлено, що плодів з пошкодженою шкіркою під час механізованого збирання значно менше, ніж під час ручного знімання.

Однак у разі струшування у зібрану масу потрапляє більше незрілих та пошкоджених плодів, які під час ручного знімання не збирають. Вища також кількість сторонніх домішок. Кращими сортами вишень для механізованого збирання є: Подбельська, Любська, Жуковська. Вони різняться порівняно одночасним досяганням плодів та сухим відриванням від плодоніжки.

Плід з градобоїнами буває 0,3 – 2,6 %, з вм'ятинами та забитими місцями — 0,6 – 9,4, тріщинами — 0,2 – 8,8, розривами шкірки при відриванні плодоніжки — 0,9 – 15,0 %.

Число та характер механічних пошкоджень плодів абрикоса залежать як від особливостей сорту, так і від способу збирання. У більшості сортів абрикоса середньоазійської групи плоди міцно утримуються на гілках після дозрівання, тоді як плоди сортів європейської групи утримуються менш міцно і зрілі плоди обсипаються. Тому пошкодження плодів у місці відривання плодоніжки значною мірою залежать від ступеня їх зрілості. У менш зрілих плодів таких по-

шкоджень більше, а в більш зрілих — зростає число вм'ятин і забитих місць.

У результаті перевірки якості плодів персиків після знімання було виявлено, що чисті плоди без будь-яких дефектів становлять 50 – 96 % залежно від сорту та умов вирощування культури; зрідка вихід чистих плодів становив лише 15 – 22 %. Найбільше дефектів виникає від механічних дій під час знімання плодів. Плоди з вм'ятинами, проколами, розривом шкірки, висмикнутими плодоніжками у разі недбалого знімання плодів, а також плоди, що не досягли збиральної стиглості, становлять від 7 до 44 %. У деяких сортів висмикування плодоніжки з м'якоттю є сортовою ознакою. Так, у сорту Володимир кількість таких плодів досягає 82 – 91 %, тоді як в інших плодів за тих самих умов — лише 0,2 – 0,4, максимально — 38 – 40 %.

### ***10.3. Механіко-технологічні властивості плодів і ягід стосовно транспортування***

Комплекс робіт щодо транспортування плодів передбачає доставку та розміщення тари в саду, завантаження її плодами, вивезення плодів із саду до пунктів товарної обробки або плодосховищ, переміщення плодів у пунктах товарної обробки та в плодосховищах, перевезення до споживачів.

Технологія вантажно-транспортних робіт має забезпечувати збереження плодів від механічних пошкоджень. Цього можна досягти вдосконаленням конструкції тари, дотриманням певних режимів навантаження та розвантаження, застосуванням спеціальних транспортних засобів.

Важливе значення має збільшення продуктивності технологічних процесів, оскільки майже для всіх плодів важливо, щоб інтервал між їх збиранням та доставкою був мінімальним.

***Пошкодження плодів під час перевезення.*** Навантаження на плоди під час перевезення, які спричинюють їх пошкодження, зумовлені статичними й динамічними силами, а також зміною температури.

Статичне навантаження пов'язане з висотою насипу плодів. Відомо, що порівняно чутливі до навантажень яблука витримують зусилля до 30 Н. Це відповідає висоті штабеля з 25 шарів яблук, тобто 150 см. Якщо статична сила діє на малу площу, наприклад гострий пруг дошки, то пошкодження яблук виникають і за менших зусиль.

Щоб утворилися такі самі пошкодження плодів під дією динамічного навантаження, яке виникає в разі поштовхів і ударів, потрібна енергія у 2–2,7 раза більша порівняно із статичним навантаженням. Вибіоїни (нерівності) на шляху зумовлюють коливання плодів, які перевозять. Статичний тиск на плоди змінюється. Подекуди навантаження короточасно зростає, змінюється також положення плодів. Пошкодження, які спричинюються окремими нерівностями плодів, збільшуються. Плоди верхніх шарів можуть набувати прискорення, що перевищує прискорення вільного падіння, внаслідок чого вони підстрибують. Зі збільшенням висоти насипу зростає кількість пошкоджених плодів на дні тари та у верхніх шарах. До таких пошкоджень особливо схильні персики. Для кожного виду плодів існує оптимальна висота насипу (наповнення контейнерів):

Плоди	Висота наповнення тари, см
Яблука	60 – 65
Груші	40
Черешні	15 – 20
Вишні	
для виготовлення компоту	11
для виготовлення соку	60

Слід зазначити, що пошкодження плодів під час перевезення можна зменшити:

- ▶ оптимізацією висоти насипу плодів;
- ▶ збільшенням площі поверхні дна тари, внаслідок чого зменшиться кількість плодів, що контактують з її стінками (це особливо важливо для великих плодів);
- ▶ згладжуванням стінок тари, пругів дощок, вкриванням тари матеріалами, що поглинають удари;
- ▶ вібрацією плодів з високими частотами та малими амплітудами, внаслідок чого досягається ущільнення і плоди займають стійкіше положення; сили, які при цьому виникають, малі і не спричинюють пошкодження плодів; найбільше пошкоджуються плоди на початку їх перевезення, тому у цей час слід перевозити їх особливо повільно й обережно;
- ▶ укриттям верхнього шару плодів (наприклад, укриття персиків, які перевозять у контейнерах, шаром поліуретану завтовшки 25 мм дає змогу знизити частку сильно пошкоджених плодів з 20 до 5 %);



► оптимальним використанням ресорної системи транспортного засобу, застосуванням шин низького тиску, зменшенням швидкості руху.

Процеси обміну речовин, які тривають після знімання плодів, супроводжуються виділенням теплоти. З підвищенням температури стійкість більшості видів плодів проти механічних навантажень знижується. Тому слід передбачити належну вентиляцію плодів, яку можна забезпечити відповідною конструкцією тари та правильним її штабелюванням на транспортних засобах. Тривалість перевезення плодів має бути мінімальною.

У разі перевезення яблук у контейнерах на відстань 3 км зростає частка плодів, пошкоджених плодоніжками. Для сортів яблук Ренет шампанський, Банан зимовий, Ренет Симиренка із середнім діаметром 56 – 70 мм, довжиною плодоніжки 4,0 – 8,0 мм і її діаметром 2,74 – 3,62 мм частка пошкоджених плодів збільшується на 2,74 – 3,62 %.

#### **10.4. Властивості плодів і ягід стосовно товарної обробки**

Продукція, що надходить із саду на плодопакувальний пункт, є сумішшю плодів різної якості. Комплекс заходів щодо підготовки плодів до зберігання та реалізації називають *товарною обробкою*. Вона полягає в тому, щоб плоди, які різняться за ознаками (розмір, механічне пошкодження та ін.), розсортувати на певні групи, відкалібрувати за розмірами й упакувати в тару відповідно до вимог стандартів.

У процесі оцінки товарних якостей плодів і визначення їх сорту беруть до уваги зовнішній вигляд, ступінь стиглості, розміри, механічні пошкодження, пошкодження шкідниками, ураження хворобами тощо.

Сортування плодів за якістю — складна і відповідальна справа. Відповідність плодів тому чи іншому сорту визначають за низкою показників. Поки що повністю механізувати цей процес неможливо.

Роботи щодо створення технічних засобів для сортування плодів проводять у напрямі механізації всіх допоміжних операцій (подача несортованих плодів, доставка розсортованих плодів у відповідний накопичувач) та операцій, які полегшують якісне оцінювання плодів оператором-сортувальником (попереднє відділення нестандартних за розмірами плодів та домішок, обертання та фіксування положення плодів для кращого їх огляду та ін.).

На проектування і розрахунки пристроїв для товарної обробки плодів та ягід найбільше впливають такі характеристики останніх: форма і розмір; насипна маса; кут природного укусу; коефіцієнти тертя ковзання і кочення; поведінка у воді; опір аеро- і гідродинамічним навантаженням тощо.

Розподіл плодів на однорідні за розмірами групи називають *калібруванням*. Потреба калібрування плодів визначається такими умовами: плоди, які різняться один від одного за розмірами на 4–6 мм, легше та швидше упаковуються в стандартну тару; плоди різних розмірів слід зберігати за різних умов, оскільки вони мають неоднакову лежкість (властивості плодів, які належать до певної групи, приблизно однакові).

Основні вимоги до калібрування: висока точність розподілу плодів на групи і мінімальне їх пошкодження у процесі калібрування. У кожній групі має бути не більш ніж 20 % плодів суміжних груп.

Точність калібрування плодів залежить від типу калібрувального робочого органу і розмірних характеристик плодів.

**Форма і розміри плодів різних культур.** Плоди за формою розподіляють на плескати, округлі і довгасті. Показником форми плоду є відношення

$$K = D / H, \quad (10.4)$$

де  $D$  — максимальний поперечний діаметр плоду, мм;  $H$  — висота плоду, мм.

Для плескатих плодів  $K > 1$ , для округлих —  $K \approx 1$ , для довгастих —  $K < 1$ . До плескатих плодів належать яблука сорту Ренет шампанський, до округлих — яблука сорту Наполеон, довгастих — яблука сорту Кандиль синап.

Коефіцієнти, які характеризують відношення діаметра плоду до висоти, змінюються залежно від розмірів плодів та умов їх вирощування. Встановлено, що у поперечному перерізі дрібних плодів коло правильнішої форми і різниця між максимальним та мінімальним діаметрами зростає зі збільшенням розміру плодів. Розподіл плодів за розмірами у межах кожного сорту дуже нерівномірний, основна їх маса наближається до середнього значення діаметра. Нерівномірний розподіл плодів за розмірами під час механічного калібрування спричинює надмірне наповнення одних місткостей і недостатнє — інших. Тому, знаючи характер розподілу плодів даного сорту за розмірами, можна заздалегідь виявити інтервали калібрування і рівномірніше завантажити тару.

Під час калібрування плодів за масою використовують залежність маси плодів від їхніх розмірів. На основі статистичної обробки дослідних даних одержано емпіричну формулу, яка встановлює зв'язок між середньою масою плоду і його максимальним діаметром:

$$m = AD^n, \quad (10.5)$$

де  $A$  і  $n$  — коефіцієнти, характерні для кожного сорту.

Значення коефіцієнтів  $A$  і  $n$  для деяких сортів наведено нижче:

Сорт	$A$	$n$
Антонівка звичайна	0,00037	3,0
Пепін шафранний	0,00157	2,66
Джонатан	0,00182	2,66
Кальвіль сніговий	0,00058	2,92
Ренет шампанський	0,00026	3,07
Ренет Симиренка	0,00026	3,13

Принцип калібрування плодів за масою дає підставу поділяти плоди більшості сортів на фракції незалежно від їхньої форми з достатнім ступенем точності. Однак машини, що працюють за цим принципом, коштують дорожче і складніші в експлуатації.

Розмір плодів яблуні — характерна ознака сорту, але вона може варіювати в значних межах.

Форма і розмір плодів груші є характерними сортовими ознаками. Залежно від сорту розмір плодів груші коливається в широких межах — від дуже дрібних до дуже великих. За масою плоди груші поділяють на групи: дуже дрібні — до 25 г, дрібні — 26 – 50, нижче середньої величини — 51 – 100, середньої величини — 101 – 150, вище середньої величини — 151 – 200, великі — 201 – 300, дуже великі — понад 300 г.

Плоди вишні бувають округлі, овальні, округло-приплюснуті, серцеподібні. Маса плодів вишні варіює від 1,7 до 6,0 г за діаметра 17,0 – 22 мм і висоти 14,0 – 18,4 мм.

Плоди черешні залежно від сорту мають округлу, широко- чи плоскоокруглу, широко- чи видовжено-серцеподібну форму.

Розмір плодів черешні характерний для кожного сорту, але може змінюватись залежно від погоди, вегетаційного періоду, забезпеченості дерева вологою, стану насаджень тощо.

Маса плодів черешні дорівнює 3,2 – 6,7 г, діаметр — 17,8 – 23,1 мм.

Форма плодів сливи буває округлою, яйцеподібною, видовжено-овальною, краплеподібною (з шийкою).

Маса плодів сливи залежно від сорту варіює від 7 – 8 до 65 – 70 г. За величиною плоди сливи поділяють на три групи: дрібні — середня маса плоду до 20 г, середні — від 21 до 30, великі — понад 30 г.

Залежно від сорту форма плодів абрикоса може бути округлою, овальною, обернено-яйцеподібною, мигдалеподібною, плоскоокруглою.

За величиною плоди абрикоса варіюють від дрібноплідних, масою до 25 г, до дуже великоплідних — до 120 г. Однак перевагу надають плодам середньої величини масою 30 – 40 г. Величина плодів абрикоса залежить від сорту, а у межах сорту — від місця та умов вирощування врожаю.

Форма плодів персика може бути округлою, приплюсненою з вершини та основи, плескатою, яйцеподібною, кулястою з дзьобом, овальною.

Середня маса плодів персика — від 60 до 180 г. Для всіх сортів персика характерні значні відмінності за розміром плодів у різні роки, які залежать від сортових особливостей, погодних умов та навантаження дерев урожаем.

**Щільність м'якоті, насипна маса, кут природного укусу, коефіцієнт тертя плодів.** За даними маси й об'єму можна визначити щільність плоду. У середині одного плоду щільність м'якоті різна.

Щільність м'якоті яблук становить 0,71 – 0,92 г/см<sup>3</sup>, груші — 0,98 – 1,00, персиків 0,99 – 1,01, слив — 0,99 – 1,08, вишень — 0,97 – 1,05, суниць — 0,48 – 0,59, малини — 1,05 г/см<sup>3</sup>. Для транспортування і зберігання плодів важливим показником є об'ємна маса. Об'ємна маса яблук дорівнює 0,45 – 0,51 г/см<sup>3</sup>, груш — 0,53, персиків — 0,51, слив і вишень — 0,60, черешні 0,6 – 0,7, суниць — 0,46 г/см<sup>3</sup>.

Кут природного укусу виявляють при насипанні плодів на купу. Для яблук він становить близько 23°.

Коефіцієнти тертя ковзання яблук сортів Антонівка, Кальвіль сніговий, Пармен золотий по поверхні пористої гуми відповідно дорівнюють 0,638; 0,540; 0,438, по сталевій поверхні — 0,532; 0,428 і 0,495, по деревині — 0,348; 0,243 і 0,300, по прогумованій тканині — 0,453; 0,368 і 0,365.

Кути кочення яблук сортів Антонівка, Кальвіль сніговий і Пармен золотий по сталевій поверхні за положення плоду чашечкою вниз відповідно становлять 13,01; 9,41 і 17,60°; за положення плоду плодоніжкою вниз — 18,81; 11,58 і 14,32°; за екваторіального поло-

ження — 8,11; 9,03 і 4,45°. Кути кочення плодів цих самих сортів по прогумованій тканині за положення плоду чашечкою вниз відповідно дорівнюють 14,0; 7,73 і 18,87°; за положення плоду плодоніжкою вниз — 18,40; 11,20 і 12,73°; за екваторіального положення плоду — 10,97; 10,47 і 4,67°.

Кути кочення яблук під час руху значно менші, ніж у стані спокою. Для яблук сорту Голден Делішес вони відповідно становлять 2,5 і 10,1°; для сорту Джонатан — 2,1 і 8,0°; для сорту Мекінтош 2,1 і 15,0°.

У воді ці кути для яблук сорту Голден Делішес відповідно дорівнюють 5,2 і 12,1°, для сорту Джонатан — 4,8 і 9,6°, для сорту Мекінтош — 4,5 і 5,8°.

**Опір плодів аеро- і гідродинамічним навантаженням.** У разі механізованого збирання в зібраному матеріалі крім плодів міститься суміш листків та уламків гілок, тому потрібно знати опір потоку повітря або критичну швидкість певних речовин.

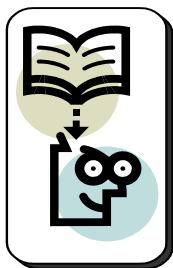
При очищенні вишень критичні швидкості плодів становлять 16 – 19 м/с, сухих гілок — 2 – 14, листків — 3 – 6 м/с. Для яблук деяких сортів цей показник може досягати 40 м/с.

Критична швидкість у повітрі суниць дорівнює 17 – 21 м/с, малини — 13 – 18, чорної смородини — 14 – 16 м/с.

Яблука сорту Джонатан у воді займають положення плодоніжкою вгору — 93 %, чашечкою вгору — 5 %, боком угору — 2 %; яблука сорту Мекінтош — відповідно 62; 36 і 17 %; яблука сорту Голден Делішес — відповідно 73; 10 і 17 %.

Для відділення вишень з плодоніжками від вишень без плодоніжок можна скористатися їх різною стійкістю до гідродинамічних навантажень. Плід з плодоніжкою падає швидше, ніж без плодоніжки в зв'язку з меншим коефіцієнтом опору.

Гідродинамічне транспортування плодів призводить до значного зменшення їх пошкодження за високої пропускну здатності. Опір плодів аеро- і гідродинамічним навантаженням великою мірою впливає на їх поведінку у разі вільного падіння в повітрі та воді. Цю властивість використовують для відділення плодів від домішок за допомогою спрямованого потоку повітря, а також для зниження швидкості їх падіння. Опір плодів аеро- і гідродинамічним навантаженням залежить насамперед від величини відношення поперечного діаметра плодів до їх щільності. Від положення центра ваги плоду і розміщення плодоніжки, яка відіграє роль керма, залежать положення плоду під час падіння і величина опору повітря. Це стосується також поведінки плодів у воді.



### Запитання та завдання для самоконтролю

- 1.** Наведіть схему розміщення дерев у плодовому насажденні.
- 2.** Як залежить міцність деревини гілок плодово-ягідних рослин при перерізанні упоперек волокон від вологості?
- 3.** Як залежить коефіцієнт тертя деревини від вологості, питомого тиску, швидкості різання?
- 4.** За якою формулою можна звести об'ємну масу деревини до потрібної вологості?
- 5.** Назвіть ступені пошкодження крони дерева.
- 6.** Розкажіть про розподіл плодів на деревах.
- 7.** Наведіть залежність питомої врожайності від об'єму крони.
- 8.** Назвіть причини пошкодження плодів.
- 9.** Вкажіть значення сили утримання окремих плодів.
- 10.** Назвіть фактори, які можуть збільшити стійкість плодів проти пошкоджень.
- 11.** Наведіть значення міцності шкірки та м'якоті плодів.
- 12.** Наведіть діаграму напруження — деформація плодів у разі їх навантаження стисканням.
- 13.** Схарактеризуйте плоди за різних способів збирання щодо механічних пошкоджень.
- 14.** Які є способи зменшення пошкодження плодів під час перевезення?
- 15.** Перелічіть властивості плодів, які найбільше впливають на якість товарної обробки.
- 16.** Схарактеризуйте плоди різних культур за формою і розміром.
- 17.** Чи різняться плоди різних культур за насипною масою?
- 18.** Схарактеризуйте плоди різних культур за кутом природного укусу, властивостями тертя ковзання і кочення.
- 19.** Розкажіть про опір плодів аеро- і гідродинамічним навантаженням.

## Додатки

## Додаток 1. Показники гранулометричного складу ґрунтів при визначенні їх візуально і на дотик

Група ґрунтів	Відчуття при розтиранні на долоні	Вигляд під лупою і без неї	Стан сухого ґрунту	Стан вологого ґрунту	Скочування в шнурок (див. схему на с. 77, відповідні позиції)
Пісок	Піщана маса	Складається майже цілком із зерен піску	Сипкий	При зволоженні утворює плинну масу «пісок — пливун»	Не утворюється (поз. 1)
Супісок	Неоднорідна маса, в основному пісок, слабко відчувається суглинок	Переважають часточки піску, менші є домішками	Грудки легко розпадаються при надавлюванні	Непластична маса	При розкочуванні розпадається на дрібні піматочки (поз. 2)
Легкий суглинок	Неоднорідна маса, значна кількість піску і глинистих часточок	Переважає пісок, глинистих часточок 20 – 30 %	Для руйнування грудок у руці потрібне невелике зусилля	Слабкопластична маса	При розкочуванні утворюється шнурок, що легко розпадається на часточки (поз. 3)
Середній суглинок	Приблизно однакові кількості піску і глинистих часточок	Виразно видно піщані часточки	Сухі грудки, важко руйнуються в руці	Пластична маса	При розкочуванні формується суцільний шнурок, який при згинанні в кільце розпадається на часточки (поз. 4)
Важкий суглинок	Невеликі домішки піщаних часточок	Переважають пилувато-глинисті часточки, піщаних майже немає	Сухі грудки майже неможливо зруйнувати стисканням у руці	Добре пластична маса	При розкочуванні легко утворюється шнурок, який згинається в кільце, але дає тріщини (поз. 5)
Глина	Дуже тонка однорідна маса, важко розтирається в порошок	Однорідний тонкий порошок, піщаних часточок немає	Утворює тверді грудки, які не розпадаються від удару молотком	Добре пластична липка мастка маса	Сформований при розкочуванні шнурок легко згинається в кільце, не розтріскується (поз. 6)

## Додаток 2. Механічний склад основних мінеральних добрив

Назва добрива	Склад добрива за фракціями, % маси наважки							
	Розмір часточок (фракцій), мм							
	> 7	7 – 5	5 – 3	3 – 2	2 – 1	1 – 0,5	0,5–0,25	< 0,25
<i>Азотні</i>								
1. Сечовина гранульована	—	—	—	7,2	75,9	15,9	0,8	0,2
2. Сечовина	—	—	0,8	1,8	2,9	54,0	39,0	1,5
3. Сечовина формальдегідна	—	—	—	—	—	—	22,3	77,7
<i>Фосфорні</i>								
4. Суперфосфат порошкоподібний з апатиту	1,6	3,5	10,2	7,5	9,8	30,3	35,8	1,3
5. Суперфосфат гранульований з апатиту	0,1	0,3	19,1	49,0	10,6	18,2	2,5	0,2
6. Суперфосфат подвійний	—	—	4,4	12,8	64,2	17,3	0,9	0,4
<i>Комбіновані складні</i>								
7. Суперфосфат подвійний амонізований	3,6	4,2	10,3	8,8	10,5	14,5	14,2	33,2
8. Діамофос	—	—	28,8	50,6	19,3	10	0,2	0,1
9. Моноамонійфосфат	—	0,5	1,0	10,3	27,6	38,6	21,2	0,9
10. Нітрофоска азотосульфатна	—	—	5,6	2,6	2,3	3,3	24,8	61,4
11. Нітрофоска фосфатна без хлору	—	4,6	89,8	5,3	0,3	—	—	—
<i>змішані</i>								
12. Подвійна суміш суперфосфату з додаванням сечовини 25 кг/т	—	—	34,0	41,6	17,3	7,0	0,1	—
13. Подвійна суміш суперфосфату з аміачною селітрою у співвідношенні N:P = 1:1	0,4	0,9	10,4	25,8	32,0	21,2	6,2	3,1
14. Потрійна суміш суперфосфату з додаванням сечовини 25 кг/т	—	0,2	37,8	43,4	10,6	6,7	1,3	—
15. Потрійна суміш суперфосфату, хлориду калію та аміачної селітри у співвідношенні N:P:K = 1:1:1	—	0,5	28,3	37,3	29,3	4,3	0,2	0,1
16. Суміш на основі діамофосу	—	0,5	47,0	42,0	6,7	2,6	1,0	0,2
17. Метафосфат калію з аміачною селітрою у співвідношенні N:P:K = 1:1:1	—	—	0,6	1,3	7,3	61,5	28,8	0,5
18. Добриво, отримане сухим змішуванням	0,1	0,1	0,2	1,4	5,0	12,5	17,2	63,5
19. Торфомінеральноаміачне добриво (ТМАД)	7,0	6,2	14,3	13,3	33,4	18,8	6,6	0,4
20. Мелений вапняк або вапняне борошно	0,9	1,3	8,6	12,9	26,7	24,0	22,4	4,2



### Додаток 3. Характеристика деяких стандартних видів мінеральних і торфомінеральних добрив

Номер добрива	Назва добрива	Вологість, %	Вміст хімічного елемента			Колір, зовнішній вигляд
			N	P(P <sub>2</sub> O <sub>5</sub> )	K(K <sub>2</sub> O)	
<i>Азотні</i>						
1	Аміачна селітра стандартна	1,26 – 1,40	35,0	—	—	Білий, форма часточок мікрокристалічна, лускоподібна
2	Аміачна селітра Горлівського ВО «Азот» з додаванням барвника «С»	1,04	34,5	—	—	Червоний, форма часточок лускоподібна, гранули сферичні
3	Аміачна селітра Горлівського ВО «Азот» без додавання барвника	1,07	34,5	—	—	Білий кристалічний порошок
4	Аміачна селітра Северодонецького ВО «Азот» з додаванням апатиту	0,46	34,5	—	—	Білий, гранули сферичні
5	Аміачна селітра Северодонецького ВО «Азот» з додаванням барвника «С»	0,67	34,5	—	—	Червоний, гранули сферичні
6	Сечовина	1,57	46,4	—	—	Білий кристалічний порошок
7	Сечовина гранульована	2,64	46,1	—	—	Білий, гранули сферичні
8	Сечовино-формальдегідне добриво	5,4	40,0	—	—	Тонкий білий порошок
<i>Фосфорні</i>						
9	Суперфосфат порошкоподібний з апатиту	11,75–15,0	—	20,0	—	Світло-сірий порошок
10	Суперфосфат гранульований з апатиту	3,17–4,6	—	20,0	—	Світло-сірий, гранули
11	Суперфосфат подвійний	2,92	—	40,0	—	Сірий, гранули сферичні
<i>Калійні</i>						
12	Хлорид калію стандартний	2,23–2,4	—	—	51,0	Білий дрібнокристалічний порошок
13	Хлорид калію флотажний	0,71	—	—	57,2	Червоний дрібнокристалічний порошок
14	Хлорид калію гідроциклічний	0,08	—	—	50,0	Червоно-матовий крупнокристалічний порошок
15	Хлорид калію з октодециламіном	1,39	—	—	61,0	Білий дрібнокристалічний порошок
16	Сульфат калію	8,97	—	—	40,0	Жовтий дрібнокристалічний порошок

<i>Комбіновані складні</i>						
17	Суперфосфат подвійний амонізований	7,47	2,28	53,08	—	Світло-сірий, гранули сферичні
18	Амофос негранульований	4,3	9,6	44,4	—	Сірий порошок
19	Амофос гранульований	5,7	9,6	44,4	—	Сірий, гранули сферичні
20	Діамофос	2,87	20,0	50,0	—	Білий, гранули сферичні
21	Моноамонітрофосфат	1,64	11,61	60,97	—	Білий кристалічний порошок
22	Нітрофоска сульфатна № 1 Дніпродзержинського ВО «Азот»	3,58	12,57	7,04	15,56	Голубуватий, гранули сферичні
23	Нітрофоска виморожена № 43 Дніпродзержинського ВО «Азот»	2,03	15,17	16,02	15,95	Те саме
24	Нітрофоска карбонатна № 89 Дніпродзержинського ВО «Азот»	9,11	13,95	9,37	18,24	Світлий порошок
25	Нітрофоска азотосульфатна	7,42	11,97	9,57	13,50	Білий порошок
26	Нітрофоска фосфорна без хлору	2,74	17,80	17,77	17,56	Сірий, гранули сферичні
<i>Змішані</i>						
27	Подвійна суміш суперфосфату з додаванням сечовини 25 кг/т	9–13	9,98	9,98	—	Те саме
28	Подвійна суміш суперфосфату з аміачною селітрою (N:P = 1:1)	4,09	9,47	9,87	—	Голубуватий, гранули сферичні
29	Подвійна суміш суперфосфату з апатиту з додаванням сечовини 25 кг/т	8,24	15,58	11,83	12,67	Сіруватий, гранули сферичні
30	Потрійна суміш суперфосфату, хлориду калію та аміачної селітри (N:P:K = 1:1:1)	2,67	9,85	10,15	10,15	Білий, гранули сферичні
31	Суміш на діамофосі	4,30	18,81	17,93	17,26	Білий, гранули сферичні
32	Метафосфат калію з аміачною селітрою (N:P:K = 1:1:1)	10,27	11,50	11,7	11,0	Білий порошок
33	Добриво, отримане сухим змішуванням	7,92	16,32	11,42	16,32	Білий тонкий порошок
34	Торфомінеральноаміачне добриво (ТМАД)	53,6	—	—	—	Темно-бура пухка суміш
<i>Вапняні</i>						
35	Мелений вапняк або вапняне борошно	20,08	—	—	—	Світло-сірий порошок

### Додаток 4. Фізико-механічні властивості мінеральних добрив

Номер добрива (див. додаток 3)	Об'ємна маса, т/м <sup>3</sup>	Кое- фіцієнт ущіль- нення*	Висота верти- кальної стінки, мм		Діаметр скле- пінцеутворю- вального отво- ру, мм		Гігроскопічна точка, % віднос- ної вологості повітря	Ступінь гігроскопічності
			без ущіль- нення	з ущіль- ненням	без ущіль- нення	з ущіль- ненням		
1	2	3	4	5	6	7	8	9
<i>Азотні</i>								
1	0,89	1,05	70	>250	100	200	60	Гігроскопічне
2	0,79–0,86	1,17	56	69	50	150	60	«
3	0,8	1,14	23	29	30	180	60	«
4	0,9–0,92	1,12	0	0	10	10	60	«
5	0,80–0,87	1,11	7	22	30	50	60	«
6	0,66	1,03	150	>250	180	>250	62,5	«
7	0,71	1,06	0	0	<10	<10	63	«
8	0,34	1,08	0	0	<10	<10	85	Негігроскопічне
<i>Фосфорні</i>								
9	0,9	1,09	35	>250	75	200	75	Слабогігро- скопічне
10	1,14	1,04	0	0	<10	<10	77,5	«
11	1,09	1,05	0	0	<10	<10	66	Гігроскопічне
<i>Калійні</i>								
12	0,72–0,94	1,03	125	250	200	325	72,5	Слабогігро- скопічне
13	0,99–1,04	—	0	0	20	100	72,5	«
14	1,04–1,03	—	0	0	10	10	72	«
15	0,88–1,04	—	50	105	75	>250	70,5	Дещо гігроско- пічне
16	0,96–1,35	—	120	>250	200	325	78	Слабогігро- скопічне

$\alpha^\circ$	$\alpha_{об}^\circ$	Коефіцієнти зовнішнього тертя ковзання						Опір руйнуванню, МПа	Ступінь злежуваності	Сипкість, бал
		Сталь	Сталь фарбована	Фанера соснова	Прогумована стрічка	Політилен	Політилен надміцний			
10	11	12	13	14	15	16	17	18	19	20
42	70	0,66	0,39–0,6	0,73	0,69	0,49	0,52	1,0–1,5	Сильно злежується	6
42	73	—	0,34	—	—	—	—	1,0–1,5 >1,5	«	6,5 5
40	54	—	0,34	—	—	—	—		Дуже злежується	
33	33	0,45	0,36–0,39	0,6	0,55	0,45	0,41	—	Майже не злежується	11
37	64	0,36–0,37	—	—	—	—	—	0,1	Трохи злежується	8
43	77	0,64	0,56–0,57	0,54	0,81	0,31	0,35	0,114	«	4
33	34	0,31	0,30	0,35	0,46	0,28	0,20		—	Не злежується
17	51	0,44	0,41	—	—	—	—	—	«	11
44	68	0,71	0,5–0,7	0,68	0,53	0,6	0,61	0,1	Трохи злежується	9,5
33	37	0,55	0,53–0,65	0,54	0,58	0,43	0,41	—	Не злежується	11
28	34	0,47	0,47	0,56	0,57	0,42	0,45	—	«	11
50	78	0,51	0,5–0,64	0,47	0,64	0,35	0,36	1,0–1,5	Сильно злежується	7
35	55	—	0,87	—	—	—	—	—	Не злежується	9
36	42	—	0,66	—	—	—	—	До 0,1	Трохи злежується	8
43	53	—	0,82	—	—	—	—	—	Не злежується	8,5
48	77	—	0,53	—	—	—	—	—	«	8

Номер добрива (див. додаток 3)	Об'ємна маса, т/м <sup>3</sup>	Кое- фіці- єнт ущі- льне- ння*	Висота верти- кальної стінки, мм		Діаметр скле- пінеутворю- вального отво- ру, мм		Гігроскопічна точка, % відносної вологості повітря	Ступінь гігроскопічності
			без ущі- ль- нен- ня	з ущі- ль- нен- ням	без ущі- ль- нен- ня	з ущі- ль- нен- ням		
1	2	3	4	5	6	7	8	9
<i>Комбіновані</i>								
17	1,05	1,02	0	20	50	75	85,5	Негігроскопічне
18	0,83–1,00	1,10	0	120	100	200	70,3	Дещо гігроско- пічне
19	1,06–1,18	1,07	0	0	10	10	73	«
20	0,78	1,06	0	0	10	10	62	Гігроскопічне
21	0,81	1,04	50	185	150	200	82,5	Майже негігро- скопічне
22	0,98–1,00	—	0	0	10	10	60	Гігроскопічне
23	0,96–1,06	—	0	0	10	10	60	«
24	0,81	1,07	125	>250	200	>250	60,5	«
25	0,99–1,00	—	130	>250	150	>250	58	Сильногігро- скопічне
26	1,15	1,02	0	0	20	20	61,5	«
27	1,06	1,10	0	90	65	150	59	«
28	0,87–1,02	1,03	0	5	10	10	70,5	Дещо гігроско- пічне
29	0,91	1,08	0	65	50	150	57,5	«
30	0,94–1,10	1,03	0	0	10	10	71	Гігроскопічне
31	0,77	1,03	0	0	20	40	55	Сильногігро- скопічне
32	0,86	1,06	70	215	150	>250	61	Гігроскопічне
33	0,60	1,07	0	0	10	20	80	Майже негігро- скопічне
34	0,54	1,05	45	130	100	150	90	Негігроскопічне
35	0,91	1,16	85	220	100	200	—	—

\* Ущільнення добрив струшуванням посудини на вібраційній установці з часто-  
тою коливань 140 хв<sup>-1</sup> й амплітудою 50 мм.

## Закінчення додатка 4

$\alpha^\circ$	$\alpha_{об}^\circ$	Коефіцієнти зовнішнього тертя ковзання						Опір руйнуванню, МПа	Ступінь злежуваності	Слипкість, бал
		Сталь	Сталь фарбована	Фанера соснова	Прогумована стрічка	Поліетилен	Поліетилен надміцний			
10	11	12	13	14	15	16	17	18	19	20
29	55	0,53	0,50	—	—	—	—	—	Не злежується	10
38	60	—	0,65	—	—	—	—	До 0,1	Трохи злежується	11
34	38	0,48	0,45–0,65	0,63	0,62	0,43	0,42	—	Не злежується	11
28	35	0,54	0,48	0,65	0,60	0,37	0,46	0,21	Злежується	11
25	70	0,56	0,53	—	—	—	—	—	Не злежується	11
34	38	0,42	0,4–0,41	0,49	0,56	0,30	0,34	До 0,1	Трохи злежується	9
36	40	—	0,43–0,48	—	—	—	—	До 0,1	«	9
48	82	0,69	0,62	—	—	—	—	0,117	Слабко злежується	4,5
43	73	—	0,78	—	—	—	—	—	Злежується	5
34	35	0,44	0,41	—	—	—	—	0,144	«	9,5
29	55	0,65	0,59	0,56	0,58	0,40	0,48	—	Не злежується	9,5
35	40	0,54	0,43–0,53	—	—	—	—	0,003	Слабко злежується	11
30	52	0,62	0,5–0,55	0,59	0,59	0,43	0,44	0,011	«	9,5
32	36	0,62	0,55	0,59	0,55	0,43	0,44	0,003	«	11
32	39	0,53	0,47	0,60	0,59	0,46	0,47	0,55	Трохи злежується	11
40	73	0,76	0,60	—	—	—	—	0,112	Слабко злежується	8
35	46	0,68	0,66	—	—	—	—	—	Не злежується	11
24	64	0,69	0,66	—	—	—	—	0,1	Слабко злежується	7,8
38	65	0,71	0,72	0,70	0,55	0,52	0,52	—	Не злежується	5

## Додаток 5. Схема змішування добрив

№	Добриво	1	2	3	4	5	6	7	8	9	10	11	12	13	14	15
1	Аміачна селітра	+	0	-	-	-	-	-	-	-	0	-	-	-	0	0
2	Сечовина	0	+	-	0	-	-	-	-	-	-	-	-	-	-	-
3	Сульфат амонію	-	-	+	+	+	+	+	+	+	0	-	-	+	0	0
4	Суперфосфат простий	0	0	+	+	+	+	+	+	+	0	+	-	+	0	+
5	Суперфосфат нейтралізований	-	-	+	+	+	+	+	+	+	0	+	-	+	0	+
6	Суперфосфат подвійний	-	-	+	+	+	+	+	+	+	0	+	-	+	0	+
7	Суперфосфат гранульований	-	-	+	+	+	+	+	+	+	0	+	-	+	0	+
8	Преципітат	-	-	+	+	+	+	+	+	+	0	+	-	+	0	+
9	Фосфоритне борошно	-	-	+	+	+	+	+	+	+	+	+	-	+	0	+
10	Томасшлак	0	-	0	0	0	0	0	0	0	+	0	-	+	+	0
11	Амофос, діамфос	-	-	+	+	+	+	+	+	+	0	+	-	+	0	0
12	Хлорид калію, сільвініт, 40 % калійна сіль, каїніт	-	-	-	-	-	-	-	-	-	-	+	+	-	+	+
13	Сульфат калію	-	-	+	+	+	+	+	+	+	+	+	+	+	-	+
14	Вапно, попіл	0	-	0	0	0	0	0	0	0	+	-	-	-	-	0
15	Гній, послід	0	-	0	+	+	+	+	0	+	0	0	+	+	0	+

П р и м і т к а. В таблиці знак «+» означає, що добрива можна змішувати, знак «-» — можна змішувати тільки напередодні внесення в ґрунт, «0» — змішувати не можна.

**Додаток 6. Об'ємна маса гною і компостів залежно від їх вологості**

Вид добрива та співвідношення торфу і гною	Вологість, %	Об'ємна маса, т/м <sup>3</sup>
Гній свіжий без підстилки	79,8	0,79
	81,9	0,82
	84,3	0,91
	85,3	0,99
Гній свіжий соломистий, 4 кг соломи на 1 голову худоби за добу	73,4	0,58
	77,2	0,67
	79,4	0,74
	81,6	0,80
	82,8	0,92
	86,8	1,00
Гній соломистий напіврозкладений	71,3	0,57
	74,8	0,63
	77,5	0,75
Компост свіжий торфо-гноєвий (2 : 1)	65,0	0,49
	66,2	0,52
	71,0	0,59
	75,2	0,71
Компост зрілий торфо-гноєвий, (2 : 1)	61,6	0,55
	64,5	0,59
	66,7	0,87
	67,6	0,69
Гній свіжий глибокостійловий соломистий	72,0	1,00
Крихта торф'яна	48,1	0,46
	57,5	0,53
	70,3	0,85
	81,7	0,92
	85,4	1,00
Гній торфо-соломистий (1 : 1)	83,1	0,80
	83,5	0,87
	84,5	0,95
	84,9	0,98
Гній торфо-соломистий (2 : 1)	80,4	0,91
	82,9	0,91
	85,1	0,92
	85,7	0,93



## Список рекомендованої літератури

1. *Бабенко В. Р., Роцин П. М.* Механізація животноводства. — М.: Агропромиздат, 1985. — 336 с.
2. *Баландін А. Є., Бабій В. П., Демідко М. О.* Довідник з механізації садівництва. — К.: Урожай, 1992. — 264 с.
3. *Бегляров Г. А., Смирнова А. А., Баталова Т. С. и др.* Химическая и биологическая защита растений / Под ред. Г. А. Беглярова. — М.: Колос, 1989. — 351 с.
4. *Бекетов П. В.* Снижение потерь картофеля и овощей при уборке и хранении. — М.: Россельхозиздат, 1986. — 220 с.
5. *Войтюк Д. Г., Царенко О. М., Яцун С. С. та ін.* Механіко-технологічні властивості сільськогосподарських матеріалів. Практикум / За ред. С. С. Яцуна. — К.: Аграрна освіта, 2000. — 93 с.
6. *Глеваський І. В.* Буряківництво. — К.: Вища шк., 1991. — 421 с.
7. *Завражнов А. И., Николаев Д. И.* Механизация приготовления и хранения кормов. — М.: Агропромиздат, 1990. — 336 с.
8. *Кангіна І. Б., Михайлова Є. В., Каленич Ф. С.* Довідник по якості плодів і ягід. — К.: Урожай, 1987. — 224 с.
9. *Ксєневич І. П., Скотников В. А., Ляско М. И.* Ходовая система – почва – урожай. — М.: Агропромиздат, 1985. — 304 с.
10. *Кушнарев А. С., Кочев В. И.* Механико-технологические основы обработки почвы. — К.: Урожай, 1989. — 144 с.
11. *Лагунов А. Г.* Пестициды в сельском хозяйстве. — М.: Агропромиздат, 1985. — 182 с.
12. *Линник Н. К., Ермоленко В. А., Школьник И. И. и др.* Машины и оборудование для производства и внесения органических удобрений. — К.: Техніка, 1992. — 102 с.
13. *Марченко Н. М., Личман Г. И., Шебалкин А. Е.* Механизация внесения органических удобрений. — М.: Агропромиздат, 1990. — 207 с.
14. *Платонов П. Н., Пунков С. П., Фасман В. Б.* Элеваторы и склады. — 3-е изд., перераб. и доп. — М.: Агропромиздат, 1987. — 319 с.
15. *Саакян Д. Н.* Система показателей комплексной оценки мобильных машин. — М.: Агропромиздат, 1988. — 416 с.
16. *Франчук Е. П.* Товарные качества плодов. — М.: Агропромиздат, 1986. — 269 с.
17. *Хайліс Г. А., Горбовий А. Я., Гошко З. О. та ін.* Механіко-технологічні властивості сільськогосподарських матеріалів. — Луцьк: ЛДТУ, 1998. — 268 с.
18. *Царенко О. М., Яцун С. С., Довжик М. Я., Олійник Г. М.* Механіко-технологічні властивості сільськогосподарських матеріалів / За ред. С. С. Яцуна. — К.: Аграрна освіта, 2000. — 243 с.
19. *Цурпал І. А., Барабан Н. П., Швайко В. М. и др.* Сопротивление материалов. Лаб. работы. — 2-е изд., перераб. и доп. — К.: Вища шк., 1988. — 245 с.
20. *Шабельник Б. П.* Процеси і обладнання в тваринництві. — Харків: НМЦЗН сільськогосподарських вузів України, 1999. — 129 с.

## Предметний покажчик

- Абразивність  
грунту 122  
сипкого матеріалу 72
- Аеродинамічні властивості  
гною 183  
сипкого матеріалу 54
- Аналіз ситовий 318
- Арматура рослин 211
- Бактеріальні препарати 155
- Будова  
зернівки 277  
рослинної клітини 208
- Вибір дослідної ділянки 217
- Вибухонебезпечність сипкого матеріалу 73
- Винесення головних елементів живлення 154
- Випробовування стебел  
на розтяг 227  
на стискання 229
- Витікання  
насіння крізь отвори 282  
сипкого матеріалу з посудини 67
- Відбирання зразків 219
- Властивості соломи і полови 270
- Внутрішній еквівалентний тиск 100
- Вологість  
грунту 81  
добрива 156, 173  
стебел і продуктів обмолоту 225
- Вологемність ґрунту 84
- В'язкість ґрунту 127
- Гігроскопічність  
добрива 159  
сипкого матеріалу 73
- Ґрунт(и) 5
- Деформація  
відносна 228  
зсуву ґрунту 141  
коренеплодів кормових буряків 360  
лінійна 141
- Діаграма  
згинання – зламу стебел 258  
різання стеблових кормів 326  
розтягування стебел 255  
стискання « 234, 254  
твердості ґрунту 89
- Добрива 6  
азотні 6  
вапняні 9
- історичний огляд 18  
калійні 8  
комплексні 8  
мінеральні 153, 156  
органічні 9, 154, 171  
рідкі комплексні 168  
суспендовані 170  
фосфорні 7
- Доза  
порогова 190  
токсично не смертельна 190  
« смертельна 190
- Електричні властивості зерен 308
- Ефективний кут тертя 52
- Жорсткість стебел на стискання 230
- Забарвлення ґрунту 85
- Зв'язок коренеплодів цукрового буряка з ґрунтом 347
- Здатність ґрунту розпушуватись і подрібнюватись 85
- Злегкість добрива 160
- Злежуваність  
добрива 160  
сипкого матеріалу 73
- Змерзання сипкого матеріалу 73
- Зусилля  
відривання колоска рису від волоти 263  
« плодів зернобобових 266  
виривання стебел овочево-баштанних культур 376  
різання елементів рослин овочево-баштанних культур 389
- Зчеплення ґрунту 148
- Кам'янистість ґрунту 78
- Класифікатор  
обмолочування 265  
подрібнення зерна 267  
ХІМЕСГ 320, 321
- Класифікація пестицидів 188
- Коефіцієнт  
бічного стиску ґрунту 107  
варіації 302  
– взаємодії стебел 257  
внутрішнього зсуву сипкого матеріалу 51  
в'язкості та зсувних деформацій 148  
об'ємних деформацій 147  
ефективної дії краплі 201  
захоплення залізного порошку 307

- зсуву ґрунту 98
- кумуляції 189
- об'ємного змінання ґрунту 89
- опору повітря 305
- опору різних тіл потоку сипкого матеріалу 67
- парусності 183, 305
- Пуассона 107
- тертя
  - ґрунту 92, 93
  - деревини гілок 409
  - добрив, динамічний 164
  - овочево-баштанних культур 394
  - плодів та ягід 427
  - продуктів обмолоту 272, 273
  - сипкого матеріалу 50
  - стеблових кормів 325
  - ущільнення добрива 157
- Колір зерен 309
- Комбікорми 320
- Консистенція ґрунту 125
- Конус балансірний 124
- Копер маятниковий 248
- Корми
  - грубі 319
  - зелені 319
  - зернові 313
  - стеблові 313
- Корозійність сипкого матеріалу 72
- Крива
  - варіаційна 302
  - компресійна 110
  - консолідації 113
- Криві процесу сушіння 298
- Крихкість ґрунту 127
- сипкого матеріалу 73
- Культури
  - зернові та зернобобові 10
  - наркотичні 11
  - овочево-баштанні 12
  - олійні та ефіроолійні 11
  - прядильні 11
- Кут
  - внутрішнього тертя 50, 148
  - зламу стебла 240
  - внутрішнього зсуву сипкого матеріалу 51
  - природного укусу плодів та ягід 427
- Липкість ґрунту 120
- добрива 182
- сипкого матеріалу 72
- Макророзподіл 195
- Маса плодів овочево-баштанних культур 366
- Матеріали
  - рослинного походження 10
  - сипкі 33
  - хімічного захисту рослин 10
- Межа
  - міцності 228
  - пропорційності 228
- Метод
  - інерційних сил 262
  - обвалення моноліту в ґрунті 104
  - удару з тертям і ковзанням 262
  - центрифугування 262
- Мікродобрива 8
- Мікророзподіл 195
- Міцність
  - гною 174, 176
  - ґрунту 113
  - деревини гілок 408
  - зв'язку
    - качана зі стеблом 265
    - зерна кукурудзи зі стрижнем 265
    - коренеплодів кормових буряків із ґрунтом 359
    - зерна з материнською рослиною 262
  - матеріалів за статичного стискання 238
  - плодів овочево-баштанних культур 380
  - рослин на згинання – злам 238
  - шкірки і м'якоті плодів 419
- Модель ґрунту
  - реологічна 144
  - Бінгама 147
  - Гука 146
  - Кельвіна — Фогта 146
  - Кулона 146
  - Ньютона 146
  - Сен-Венана 146
  - як нестисливого сипкого середовища 134
  - як суцільного пружного середовища 132
  - як твердого тіла 132
- Модель фізична сипкого матеріалу 38
- Моделювання реологічних властивостей кормів 333
- Модуль
  - деформації ґрунту 113
  - пружності
    - механічної тканини 216
    - поздовжній 230
    - серцевини стебла 217
    - стебел за поперечного стискання 233
  - зсуву ґрунту 147

- пластичності 323  
 помелу кормів 320  
 пропорційності 228  
 пружності ґрунту 147  
 Момент інерції осейовий 231  
 Напруження  
   дотичні 140  
   нормальні 139  
 Натяг поверхневий робочих рідин 199  
 Норми висіву насіння 275  
 Об'ємна маса  
   ґрунту 79  
   деревини 411  
   мінеральних добрив 156  
   насіння 280  
   оптимальна ґрунту 128  
   органічних добрив 174  
   плодів та ягід 427  
   сипких матеріалів 43  
   соломи 272  
   стеблових кормів 325  
 Одометри 112  
 Опір  
   гною проколюванню 175  
   ґрунту деформуванню 96  
   добрива зсуву 163, 177  
   зернового вороху 294  
   зламу питомий 240  
   коренеплоду цукрового буряка го-  
   ризоніальному переміщенню 348  
   розриванню 176  
 Отруйність сипкого матеріалу 73  
 Передача руху через сухе тертя в ак-  
 тивному шарі насіння 284  
 Питомий нормальний тиск 93  
 Питомий опір під час оранки 116  
 Пластичність ґрунту 123  
 Площа перерізу  
   геометрична 228  
   поверхні подрібнення пилома 315  
   фізична 229  
 Поверхня насіння 278  
 Повзучість ґрунту 145  
 Повторність дослідів 218  
 Подрібнення кормів 313  
 Показник(и)  
   змочуваності поверхні 197  
   пластичності 323  
   розміщення рослин 219  
 Пористість ґрунту 80  
 Пошкодження  
   дерев під час збирання врожаю 411  
   зерна під час очищення і сортуван-  
   ня 309  
   « « « сушіння 299  
   коренеплодів цукрового буряка 353  
   плодів під час збирання врожаю 414  
   « « перевезення 422  
 Прилад для визначення  
   висоти вертикальної стінки мінерал-  
   ьних добрив 53  
   динамічного коефіцієнта тертя сип-  
   ких матеріалів 165  
   діаметра склепіненоутворювального  
   отвору 162  
   коефіцієнта тертя 249  
   – гною 180  
   – ґрунту 95  
   злеглості добрив 160  
   зусилля відривання гною 174  
   липкості ґрунту 121  
   міцності гранул 338  
   кута природного укусу  
   – гною 182  
   – сипких матеріалів 51, 167  
   опору ґрунту зсуву 50, 101  
   руйнування зразків добрива 161  
   показників перерізування стебел 247  
   сипкості мінеральних добрив 162  
   твердості ґрунту 88  
   щільності сипких матеріалів 43  
 Прогин зразка 239  
 Пружність ґрунту 126  
 Пучок провідний 212  
 Радіус випускного отвору гідравліч-  
 ний 71  
 Релаксація напружень 144  
 Реологічні властивості кормів 331  
 Різання стебел 241  
 Розміри  
   зерна 292  
   кrapель 200  
   критичних отворів 283  
   насіння 278  
   плодів овочево-баштанних культур  
   366  
   плодів та ягід 425  
   Розмірні показники рослин 222  
 Розміщення  
   коренеплодів  
   – кормових буряків 359  
   – цукрових буряків 344  
   плодово-ягідних рослин 405  
   рослин овочево-баштанних культур  
   363  
 Розподіл плодів на деревах (кущах)  
 413  
 Розсіюваність добрива 161  
 Самозаймання сипкого матеріалу 73  
 Самосортування зернової маси 294  
 Середнє квадратичне відхилення 302  
 Середня арифметична величина 302

- Сила утримання плодів 417  
Силові властивості сипкого матеріалу 57  
Сипкість  
добрива 161  
зернової маси 293  
Система дисперсна 193  
Склад  
грунту гранулометричний 75  
« структурно-агрегатний 77  
добрива 158  
хімічний зерна 291  
Склепінеутворення добрива 162  
Склепіння  
динамічне 68  
стійке 68  
Сортування томатів гідроспособом 402  
Спосіб(оби)  
Буссенго 172  
Вольфа 172  
обприскування 196  
Стабілометри 112  
Стадії зрілості гною 173  
Стан поверхні зерна 306  
Стойкість  
зерна проти механічних навантажень 266  
насінина проти пошкодження висівними апаратами 285  
плодів та ягід проти механічних навантажень 418  
Структор механічний 149  
Ступінь  
подрібнення кормів 316  
ущільнення « 330  
Схеми поперечного стискання стебла 232  
Твердість ґрунту 87  
Температура замерзання гною 185  
Температуропровідність  
гною 185  
зерна 296  
Тензор-девіатор 143  
Тензор  
деформацій 142  
кульовий 143  
напружень 140  
Теплоємність питома  
гною 184  
зерна 295  
Теплопровідність  
гною 185  
зерна 296  
Теплофізичні властивості  
добрив 184  
зерна 295  
Термостійкість зерна 291  
Технологічні властивості ґрунтів 85  
Тканина рослини 209  
Трави кормові 12  
Умови роботи  
збиральних агрегатів 251  
машин післязбиральної обробки  
овочів 399  
Фаза  
газова сипкого матеріалу 37  
тверда « « 35  
Фізичні властивості ґрунтів 75  
Форма  
насінина 278  
плодів овочево-баштанних культур 366  
ягід 425  
руху сипкого матеріалу  
– зв'язна 63  
– незв'язна 63  
Форми пестицидів  
препаративні 191  
робочі 192  
Формування крони дерева 407  
Фрикційні властивості  
добрива 179  
насінина 280  
сипкого матеріалу 46  
стебел 260  
Характеристика(и)  
гранулометрична сипкого матеріалу 44  
грануломорфологічна « « 44  
динамічні зернових кормів 324  
масові рослин 224  
одиночного зерна 291  
процесу сушіння 298  
пошкоджень плодів та ягід за різних способів збирання 421  
сипких матеріалів 34  
статичні зернових кормів 322  
« стеблових кормів 326  
структурні компонентів зернової маси 301  
Число пластичності ґрунту 125  
Швидкість  
витання добрива 184  
витікання сипкого матеріалу 71  
критична компонентів зернового  
вороху 303  
осідання краплі 202  
Шпаруватість зернової маси 293  
Щільність  
зерен 307  
м'якоти плодів та ягід 427  
укладання сипкого матеріалу 40

---

---

## Зміст

<b>Передмова</b> .....	<b>3</b>
<b>Вступ</b> .....	<b>5</b>
<i>Запитання та завдання для самоконтролю</i> .....	<b>32</b>
<b><i>Розділ перший. ОСНОВИ МЕХАНІКИ СИПКИХ МАТЕРІАЛІВ ЯК ОБ'ЄКТА СІЛЬСЬКОГОСПОДАРСЬКОГО ВИРОБНИЦТВА</i></b> .....	<b>33</b>
1.1. Загальна характеристика сипких матеріалів, межі їх існування .....	<b>34</b>
1.2. Фізична модель сипкого матеріалу .....	<b>38</b>
1.3. Параметри сипкого матеріалу .....	<b>40</b>
1.4. Властивості сипкого матеріалу .....	<b>46</b>
<i>Запитання та завдання для самоконтролю</i> .....	<b>74</b>
<b><i>Розділ другий. ВЛАСТИВОСТІ ҐРУНТУ ЯК ОБ'ЄКТА ОБРОБІТКУ</i></b> .....	<b>75</b>
2.1. Фізичні властивості ґрунтів .....	<b>75</b>
2.2. Технологічні властивості ґрунтів .....	<b>85</b>
2.3. Основи агромеханіки ґрунтів .....	<b>127</b>
<i>Запитання та завдання для самоконтролю</i> .....	<b>151</b>
<b><i>Розділ третій. МЕХАНІКО-ТЕХНОЛОГІЧНІ ВЛАСТИВОСТІ ДОБРІВ ЯК ОБ'ЄКТА МЕХАНІЗОВАНОГО ВНЕСЕННЯ В ҐРУНТ</i></b> .....	<b>153</b>
3.1. Механіко-технологічні властивості мінеральних добрив .....	<b>156</b>
3.2. Технологічні властивості органічних добрив .....	<b>171</b>
<i>Запитання та завдання для самоконтролю</i> .....	<b>186</b>
<b><i>Розділ четвертий. МЕХАНІКО-ТЕХНОЛОГІЧНІ ВЛАСТИВОСТІ МАТЕРІАЛІВ ХІМІЧНОГО ЗАХИСТУ РОСЛИН</i></b> .....	<b>187</b>
4.1. Класифікація пестицидів .....	<b>188</b>
4.2. Форми пестицидів .....	<b>191</b>
4.3. Властивості робочих матеріалів для хімічного захисту рослин .....	<b>194</b>
<i>Запитання та завдання для самоконтролю</i> .....	<b>206</b>

<b><i>Розділ п'ятий. МЕХАНІКО-ТЕХНОЛОГІЧНІ ВЛАСТИВОСТІ СТЕБЕЛ І ПРОДУКТІВ ОБМОЛОТУ СІЛЬСЬКОГОСПОДАРСЬКИХ КУЛЬТУР У ПЕРІОД ЗБИРАННЯ</i></b> .....	<b>207</b>
5.1. Фізико-механічні властивості окремих елементів стебла .....	207
5.2. Загальні методи визначення показників механічних та технологічних властивостей сільськогосподарських матеріалів .....	217
5.3. Умови роботи збиральних агрегатів і молотильних вузлів зернозбиральних машин .....	251
5.4. Механіко-технологічні властивості стебел сільськогосподарських культур у період скошування .....	254
5.5. Механіко-технологічні властивості продуктів обмолоту .....	261
<i>Запитання та завдання для самоконтролю</i> .....	<i>274</i>
<b><i>Розділ шостий. МЕХАНІКО-ТЕХНОЛОГІЧНІ ВЛАСТИВОСТІ ЗЕРНА ЯК ПОСІВНОГО МАТЕРІАЛУ Й ОБ'ЄКТА ПІСЛЯЗБИРАЛЬНОЇ ОБРОБКИ</i></b> .....	<b>275</b>
6.1. Норми висіву насіння та основні способи сівби .....	275
6.2. Властивості зерна як посівного матеріалу .....	277
6.3. Властивості компонентів зернової маси як об'єкта сушіння .....	289
6.4. Властивості компонентів зернової маси як об'єкта очищення .....	301
6.5. Пошкодження зерна машинами під час очищення і сортування .....	309
<i>Запитання та завдання для самоконтролю</i> .....	<i>311</i>
<b><i>Розділ сьомий. ОПР СІЛЬСЬКОГОСПОДАРСЬКИХ МАТЕРІАЛІВ МЕХАНІЧНІЙ ДІЇ ПІД ЧАС ПРИГОТУВАННЯ КОРМІВ</i></b> .....	<b>313</b>
7.1. Основи теорії подрібнення кормів .....	315
7.2. Технологічні властивості зернових кормів .....	322
7.3. Технологічні властивості стеблових кормів .....	324
7.4. Механіко-технологічні властивості ущільнених кормів .....	330
<i>Запитання та завдання для самоконтролю</i> .....	<i>339</i>
<b><i>Розділ восьмий. ВЛАСТИВОСТІ ЦУКРОВИХ І КОРМОВИХ БУРЯКІВ</i></b> .....	<b>341</b>
8.1. Цукрові буряки .....	341
8.2. Кормові буряки .....	358
<i>Запитання та завдання для самоконтролю</i> .....	<i>362</i>
<b><i>Розділ дев'ятий. ВЛАСТИВОСТІ ОВОЧЕВО-БАПТАННИХ КУЛЬТУР І КАРТОПЛІ ЯК ОБ'ЄКТА ЗБИРАННЯ І ПІСЛЯЗБИРАЛЬНОЇ ОБРОБКИ</i></b> .....	<b>363</b>
9.1. Розміщення рослин у просторі .....	363
9.2. Форма, розміри, маса .....	366

9.3. Зусилля виривання .....	376
9.4. Міцність плодів .....	380
9.5. Зусилля різання елементів рослин .....	389
9.6. Коефіцієнти тертя .....	394
9.7. Властивості овочів як об'єкта післязбиральної обробки .....	399
<i>Запитання та завдання для самоконтролю</i> .....	403

***Розділ десятий. МЕХАНІКО-ТЕХНОЛОГІЧНІ ВЛАСТИВОСТІ ПЛОДОВИХ І ЯГІДНИХ КУЛЬТУР*** ..... 405

10.1. Фізико-механічні властивості деревини гілок плодово-ягідних рослин .....	405
10.2. Механіко-технологічні властивості плодів і ягід стосовно механізованого збирання .....	412
10.3. Механіко-технологічні властивості плодів і ягід стосовно транспортування .....	422
10.4. Властивості плодів і ягід стосовно товарної обробки .....	424
<i>Запитання та завдання для самоконтролю</i> .....	429

***Додатки*** ..... 430

<i>Додаток 1. Показники гранулометричного складу ґрунтів при визначенні їх візуально і на дотик</i> .....	430
<i>Додаток 2. Механічний склад основних мінеральних добрив</i> .....	431
<i>Додаток 3. Характеристика деяких стандартних видів мінеральних і торфомінеральних добрив</i> .....	432
<i>Додаток 4. Фізико-механічні властивості мінеральних добрив</i> .....	434
<i>Додаток 5. Схема змішування добрив</i> .....	438
<i>Додаток 6. Об'ємна маса гною і компостів залежно від їх вологості</i> .....	439

*Список рекомендованої літератури* ..... 440

*Предметний покажчик* ..... 441



Навчальне видання

Царенко Олександр Михайлович  
Войтюк Дмитро Григорович  
Швайко Валерій Михайлович  
Довжик Михайло Якович  
Яцун Степан Степанович

# Механіко-технологічні властивості Ядерних матеріалів

За редакцією С.С.Яцуна

Оправа і титул *В. С. Жиборовського*  
Комп'ютерна верстка *Л. М. Кіпріянової*

ТОВ «Мета»  
04119, Київ-119, вул. Сім'ї Хохлових, 15

Свідоцтво про внесення до Державного реєстру  
суб'єкта видавничої справи ДК № 761 від 10.01.2002 р.

Підп. до друку 07.02.2003. Формат 60 × 84/16. Папір офс. № 1.  
Гарнітура Century Schoolbook. Друк офс. Ум. друк. арк. 29,96.  
Обл.-вид. арк. 35,82. Зам. №

Надруковано з плівок, виготовлених у видавництві «Мета»,  
в АП «Білоцерківська книжкова фабрика»,  
м. Біла Церква, вул. Л. Курбаса, 4