

ЗБЕРІГАННЯ І ПЕРЕРОБКА продукції рослинництва

Г. І. Подпряттов
Л. Ф. Скалецька
А. М. Сеньков
В. С. Хилевич



«МЕТА»

Г. І. Подпрятів, Л. Ф. Скалецька,
А. М. Сеньков, В. С. Хилевич

ЗБЕРІГАННЯ І ПЕРЕРОБКА продукції рослинництва

Допущено
Міністерством аграрної політики України
як навчальний посібник для аграрних вищих
навчальних закладів I – IV рівнів акредитації
з напрямку «Агрономія»

Київ
«Мета»
2002

УДК 631.56 (075.8)
ББК 30.609:41/42я73
341

*Гриф надано Міністерством аграрної
політики України (лист № 18-2-1/349
від 27.03.2002 р.)*

Рецензенти: канд. с.-г. наук *М. Ф. Рибак* (Житомирський держ.
агроekon. ун-т України); д-р с.-г. наук, проф. *В. А. Кол-
тунов* (Київський держ. торговельно-ekon. ун-т)

Редактор: *З. А. Городиська*

Зберігання і переробка продукції рослинництва:
341 Навч. посібник / Г. І. Подпряттов, Л. Ф. Скалецька, А. М. Сень-
ков, В. С. Хилевич. — К.: Мета, 2002. — 495 с.: іл.
ISBN 966-7947-05-X

Подано характеристики різних видів продукції рослинництва як об'єктів зберігання. Описано способи післязбиральної обробки, режими і способи зберігання, технології переробки зернових мас, капусти, цибулі, плодovих, зеленних та коренецплідних овочів, плодovогідної продукції, картоплі, олійних культур, цукрових буряків, льону-довгунця, хмелю, тютюну і махорки. Викладено основи технологій приготування і зберігання комбикормів, штучно зневоднених кормів та кормів рослинного походження.

Для аграрних вищих навчальних закладів I – IV рівнів акредитації з напрямку «Агрономія».

ББК 30.609:41/42я73

ISBN 966-7947-05-X

© Г. І. Подпряттов, Л. Ф. Скалецька,
А. М. Сеньков, В. С. Хилевич,
2002



ПРИСВЯЧУЄТЬСЯ

*світлій пам'яті видатного вченого-педагога,
родоначальника школи технологів хмелярів та льонарів,
засновника кафедри технології зберігання, переробки
і стандартизації продукції рослинництва НАУ,
співавтора багатьох видань,
доктора сільськогосподарських наук, професора
ЛЕСИКА Бориса Васильовича*

Окремі розділи написали: Передмову, вступ і розділ «Зберігання і переробка цукрових буряків», «Технологія збирання, первинної обробки і зберігання льону-довгунця», «Технологія збирання, післязбиральна обробка та зберігання хмелю», — *В. С. Хилевич*; розділи «Характеристика зернової маси», «Післязбиральна обробка зернових мас», «Режими зберігання зернових мас», «Способи зберігання зернових мас», «Основи переробки зерна» — *Г. І. Подпратов*; розділи «Переробка олійних культур», «Основи технології виробництва вина», «Основи технологій приготування та зберігання кормів», «Збирання, післязбиральна обробка і зберігання тютюну та махорки» — *А. М. Сеньков*; розділи «Загальні властивості плодів, овочів і картоплі як об'єктів зберігання і переробки», «Режими і способи зберігання плодоовочевої продукції», «Післязбиральна обробка і зберігання картоплі», «Особливості післязбиральної обробки і зберігання коренеплідних овочів», «Зберігання капусти», «Зберігання цибулі», «Зберігання плодових і зеленних овочів», «Зберігання плодоягідної продукції», «Консервування овочів і плодів», «Мікробіологічні способи консервування», «Фізичні способи консервування», «Консервування цукром», «Хімічне консервування», «Переробка картоплі», «Контроль виробництва і зберігання консервованої продукції» — *Л. Ф. Скалецька*.

Передмова

Сільське господарство завжди посідало важливе місце в економіці України. Тут за рік виробляється продукції на суму близько 50 млрд гривень, створюється понад 13 % валової доданої вартості, зосереджено 22 % основних виробничих фондів.

Із створенням незалежної Української держави та відмовою від командно-адміністративних методів управління економікою постала нагальна потреба адаптації сільського господарства до ринкових умов господарювання, яка можлива лише у разі глибоких економічних перетворень, проведення широкомасштабної і повноцінної аграрної реформи. Основними напрямками цієї реформи в Україні, яка практично здійснюється з початку 90-х років, стали проведення земельної реформи, реформування колективних сільськогосподарських підприємств, створення інфраструктури аграрного ринку та системи економічного регулювання сільськогосподарського виробництва, адаптованих до ринку. Ця реформа здійснюється в умовах затяжної економічної кризи та гострого політичного протистояння, що значно подовжили термін її проведення. А вже лише на початку 2000 р. ринкові перетворення у галузі досягли критичної маси, практично було подолано монополію державної власності на землю, ліквідовано знеособленість власності на майно колективних сільськогосподарських підприємств, почали прискореними темпами розвиватися приватний сектор галузі, формуватися повноцінний ринок сільськогосподарської продукції і продовольства, грошово-матеріальних ресурсів для села.

У 2000 р. галузь вперше з 1993 р. забезпечила приріст виробництва — на 9,8 %. Порівняно з попереднім роком на 10 – 12 % зросло виробництво соняшнику та овочів, на 40 – 70 % — льону, хмелю, картоплі, винограду, а плодів і ягід — майже вдвічі. У рослинництві приріст виробництва досяг 21,2 %, у тому числі у приватних господарствах — 39,4 %. Більше половини (58 %) сільськогосподарських підприємств закінчили рік з прибутками на загальну суму 2,2 млрд грн, що у 5 разів перевищувало прибутки 1999 р. Особливо зросла рентабельність рослинницької продукції, зокрема зерна — більше ніж у 4 рази. Знизився рівень збитковості продукції тваринництва.

Позитивний потенціал 2000 р. набув подальшого розвитку: у 2001 р., зокрема, валовий збір зерна становив понад 38 млн тонн, в 2002 р. — більше ніж 35 млн тонн.

За роки існування незалежної Української держави практично повністю змінилися система заготівель сільськогосподарської продукції, структура каналів її реалізації, формування цін тощо. Ліквідовано централізовані планування і розподіл продовольчих ресурсів через систему оптової торгівлі.

Із збільшенням кількості сільськогосподарських товаровиробників, насамперед товарних приватних господарств, постало питання організації широкої системи заготівель та реалізації сільськогосподарської продукції. Вирішенню його значною мірою сприяли Укази Президента України «Про невідкладні заходи щодо забезпечення та функціонування аграрного ринку» та «Про заходи щодо стабілізації виробництва і розвитку ринку зерна» (червень 2000 р.).

Зросла частка сільськогосподарської продукції, реалізованої на ринках: якщо в 1999 р. вона становила 30 %, то в 2000 р. — майже 37 %. Зменшилися обсяги бартеру на селі з 27 % у 1999 р. до 18,7 % у 2000 р. Торгівля сільськогосподарською продукцією стала домінуючою на українських біржах. Її частка у першому кварталі 2001 р. досягла 34 % від загальних обсягів укладених угод.

Тому одним з головних завдань аграрного виробника є доведення продукції до певних кондицій та організація вчасної її доставки на пункти системи заготівель. Від цього насамперед залежать реалізація глобального завдання АПК щодо поліпшення якості сільськогосподарської продукції, зниження її втрат під час післязбиральної обробки та зберігання.

На сільськогосподарській сировині працюють багато галузей промисловості: на 100 % — борошномельна і круп'яна; більш як на 90 % — цукрова, спиртова, крохмале-патокова, хлібопекарська, макаронна, пивоварна; більш як на 70 % — комбікормова. Використовується ця сировина у лакофарбовій, фармацевтичній, парфумерній, миловарній, авіаційній промисловості. Зберігається вона або у безпосереднього виробника, або в системі заготівель, де здійснюються переробка деяких її видів та реалізація.

Отже, галузі, що займаються зберіганням та переробкою сільськогосподарської продукції, відіграють провідну роль у забезпеченні населення продуктами харчування, а також в організації експорту зерна, цукру, плодів, овочів, традиційним виробником яких є Україна.

Для зберігання та переробки безпосередньо у місцях вирощування більш як 50 % загального обсягу продукції рослинництва, яка швидко псується, найближчим часом належить побудувати відповідну матеріально-технічну базу.

Система ринкових відносин і самофінансування висуває серйозні вимоги щодо рівня професійної підготовки кадрів. Сучасний спеціаліст у галузі АПК — це не тільки носій певної кількості знань. Він повинен уміти активно, самостійно і творчо діяти в різних виробничих ситуаціях. Саме вмінням приймати відповідні рішення з необхідним ступенем ризику визначається рівень його кваліфікації.

Для ефективного функціонування галузі зберігання і переробки продуктів рослинництва сьогодні для фахівця дуже важливим є вміння економічно виважено розв'язувати питання організації цивілізованих відносин між виробником і споживачем — переробними заводами, торговельними організаціями, підприєм-

ствами із зберігання сільськогосподарської продукції: зерна, овочів, картоплі, плодів, сировини для технічної переробки (цукрових буряків, соняшнику, льону, тютюну тощо).

Курс «Зберігання і переробка продукції рослинництва» охоплює широке коло питань, вивчення яких допоможе майбутнім фахівцям активно добиватися підвищення якості рослинницької продукції, ефективно запобігати втратам у масі і зниженню якості цієї продукції під час післязбиральної обробки, зберігання та переробки.

Вступ

Характеристика галузей зберігання і переробки продукції рослинництва. Комплекс організаційних заходів щодо зберігання і переробки сільськогосподарської продукції ще донедавна здійснювала єдина державна система заготівель. Зокрема, товарне зерно зберігали виключно на державних хлібоприймальних пунктах, які постачали його великим підприємствам з виробництва борошна, крупів, пива, олії, комбікормів. Останнім часом розширюється матеріально-технічна база підприємств з переробки зерна та насіння олійних культур, виробництва комбікормів — безпосередніх виробників сільськогосподарської продукції. Розвиток галузей, що здійснюють повну переробку зерна, — одне з найважливіших завдань економіки держави.

В Україні функціонує 796 хлібопекарних, 126 пивоварних, 510 комбікормових, 17 олійних заводів, 57 заводів з виробництва спирту, 29 макаронних, 175 кондитерських фабрик. У зв'язку з цим постало питання про заготівлю продукції сільського господарства не в повному обсязі товарного виробництва, а в межах задоволення потреб державної торгівлі, галузей народного господарства, системи охорони здоров'я, армії тощо. Водночас вирішується питання про встановлення таких закупівельних цін, які б забезпечили нормальне відтворення сільськогосподарського виробництва.

Хлібозаготівельні організації здійснюють приймання і розміщення, очищення зерна, формують товарні партії його для борошномельних, круп'яних та комбікормових підприємств. В Україні працюють 204 хлібоприймальних пункти, що заготовляють, зберігають та відвантажують зерно на переробні підприємства; 76 хлібних баз, де зберігаються державні резерви і стратегічні запаси зерна; 91 елеватор; 151 завод з переробки та фасування зерна, які виробляють борошно, комбікорми та крупи. Усі ці організації постачають продукцію 27 реалізаційним базам. Крім них, у державі розвинена система приватних фірм, зокрема УЗА — Українська зернова асоціація. Дедалі більше практикуються обробка й тимчасове зберігання зерна сільських виробників, які, використовуючи мате-

ріально-технічну базу хлібоприймальних підприємств, забезпечують збереження якості зерна і можливість його використання господарствами в міру потреби.

Хлібоприймальні підприємства мають виробничі цехи з обробки гібридного насіння кукурудзи, злакових, зернобобових та інших культур, заготовляють сіно і трав'яне борошно.

Серед хлібоприймальних підприємств розрізняють *заготівельні* (для продовольчого та насінного зерна), *реалізаційні* (приймають, зберігають і реалізують готові продукти переробки — борошно, крупи, комбікорми) та *державних запасів* (для тривалого зберігання зерна). Найрозвиненішою є мережа заготівельних хлібоприймальних підприємств, які наближені до виробника зерна та насіння олійних культур (є майже в кожному районі). Борошномельні підприємства розміщені переважно у великих промислових центрах та містах, круп'яні — у місцях заготівлі круп'яного зерна (в центральних і південних областях), комбікормові — поблизу птахофабрик і тваринницьких комплексів.

Зерно і насіння олійних культур господарства та фермери постачають за договорами контракції. Їх укладають щорічно, визначаючи права й обов'язки сторін — виробника і заготівельника. В договорах зазначаються назва, асортимент, кількість, якість, ціна, строки продажу і приймання продукції. Заготівельник, наприклад, зобов'язаний у рахунок виконання договору виділити аванс, своєчасно оплатити доставлену продукцію, надати виробникові допомогу в організації виробництва і транспортуванні продукції, забезпечити зустрічний продаж комбікормів, шроту тощо.

Заготівлю, зберігання і переробку плодоовочевої продукції здійснюють плодоовочеві бази, які постачають її для потреб населення великих міст, на переробні заводи державного підпорядкування та колективної і приватної власності. В багатьох областях створено також *об'єднання виробників і переробників*, у яких уся вироблена продукція зберігається до моменту її реалізації в свіжому вигляді або до надходження на переробку. Вони створені на базі існуючих сільськогосподарських колективних підприємств, селянських (фермерських) господарств та міжгосподарських переробних організацій. Зусилля всіх заготівельних і переробних організацій спрямовані на максимальне зниження втрат під час транспортування, зберігання та переробки сільськогосподарської продукції. Їх матеріально-технічна база постійно вдосконалюється. Зокрема, створено багато нових ліній з переробки продукції рослинництва, які забезпечують її високу якість і конкурентоспроможність.

Сировину технічних культур заготовляють переробні заводи державного підпорядкування та об'єднання, створені

на базі переробних заводів і господарств — виробників технічної сировини. Нині їх стосунки вдосконалюються, вирішуються питання оновлення переробної техніки, будівництва сховищ для сировини і готової продукції.

Значення галузей заготівлі і переробки продукції рослинництва важко переоцінити. Зберігання насінних фондів, продовольчої і технічної сировини забезпечує безперервність процесів сільськогосподарського та промислового виробництва.

Безперерійне забезпечення населення України продуктами першої необхідності — хлібом, м'ясом, молоком, яйцями, овочами, фруктами — при сезонному виробництві рослинницької продукції було б неможливим без належно розвинених галузей зберігання і переробки. Актуальним завданням є не лише забезпечення продовольчої бази країни, а й розширення її можливостей як експортера багатьох видів рослинницької продукції.

Історія розвитку галузі, курсу і науки. За останні кілька десятиріч років галузь зберігання і переробки продукції рослинництва пройшла складний шлях розвитку і вдосконалення.

Місткість зерносховищ на початок ХХ ст. в Україні становила близько 4 млн т, у тому числі елеваторна — до 0,5 млн т. З 1924 р. почалося будівництво елеваторів, зерносховищ, місткість яких до 1932 р. збільшилась учетверо, а до 1941 р. — ще втричі. За роки війни в Україні зруйновано близько половини зерносховищ, які до 1955 р. були відбудовані. Багато сховищ побудовано за 1971 – 1975 рр. У цей період почали використовувати нове обладнання — велико-вагові автомобілерозвантажувачі, ваги, зерножолоби, стаціонарні механізовані засоби завантаження й розвантаження зерна, високопродуктивну пересувну техніку, зерноочисні машини, лабораторне обладнання. Частка елеваторів у загальній кількості сховищ зростає до третини. За останні десятиріччя збудовано багато металевих елеваторів.

Донедавна заготівля зерна відбувалася за складною системою адміністративно-господарських залежностей: Кабінет Міністрів України > Міністерство аграрної політики України > Державна акціонерна компанія «Хліб України» > обласні виробничі об'єднання елеваторної та зернопереробної промисловості > районні хлібозаготівельні та зберігальні підприємства > млини, хлібпекарні та ін. Тому ця схема буде оптимізуватися.

Нині ДАК «Хліб України» має потужності для зберігання 30 млн т зерна, що достатньо для обслуговування врожаю до 50 млн т зерна за рік. Сюди входять 305 елеваторів, з яких 173 — для приймання зерна і 132 — промислових. З них 24 елеватори мають потужність понад 100 тис. тонн, 54 — понад 50 тис. т, решта — від 45 тис. т і

менше. В елеваторах розміщується понад 35 % зерна, решта зберігається в зерносховищах, з яких 93 % механізовані.

В ДАК «Хліб України» функціонує 1247 стаціонарних сушарок потужністю 48 637 т/год і 387 мобільних потужністю 2904 т/год, 2647 машин для очищення зерна, 731 — для обробки кукурудзи. Складів з устаткуванням для активної вентиляції 1673 загальною потужністю 5364 тис. т, 2844 — вентиляційні установки, багато устаткування для зважування та розвантажування зерна.

Крім зерносховищ ДАК «Хліб України», є склади й обладнання фірм і фермерів.

У дореволюційній Україні серед галузей харчової промисловості провідне місце займала борошномельна промисловість. За останні десятиріччя збудовано багато великих товарних млинів та хлібозаводів. Водночас втрачено дешеве кустарне виробництво борошна та хліба. Нині відновлюється практика хлібопекарень невеликої потужності, що сприяє кращому забезпеченню населення свіжим хлібом, а також значному зниженню транспортних витрат на вивезення зерна та завезення борошна і хліба.

На початок ХХІ ст. середньорічна продуктивність усіх зернопереробних підприємств становила 7,2 млн т борошна та 800 тис. т крупів. В Україні 195 борошномельних підприємств, з яких 30 в останні роки повністю реконструйовано. Функціонує багато міні-заводів загальною потужністю близько 2 млн т на рік.

Історія переробки зерна налічує тисячоліття, про що свідчать археологічні розкопки. Так, 6 – 8 тис. років тому існували оригінальні сховища для зерна. Вино та олію зберігали тривалий період у спеціальних амфорах. Кочові народи здавна використовували підземні сховища, поблизу яких дослідники знаходять тертки для зерна. З переходом до осілого способу життя люди будували сховища у спеціальних місцях, огорожуючи їх ровами та частоколами. Зерно зберігали також у бочках та у видовбаних у скелях ямах.

За феодального ладу селяни будували спеціальні комори для зберігання зерна. Для його помелу почали використовувати жорна. На території церков і монастирів зерно зберігали в підцерків'ях. Перші спроби зробити великі запаси зерна в Україні припадають на кінець ХV ст., коли виникла потреба заготовляти його для війська. В цей період у великих містах почали створювати житні двори, хлібні магазини. Зерно в зерносховищах щороку обновляли не менш як на третину, причому не свіжозібраним, а після тривалого його зберігання.

Організація зберігання хлібних запасів значно поліпшилась на початку ХVІІІ ст. Було створено Центральну державну управу — Провіантський приказ для забезпечення армії продовольством. По-

чався активний розвиток агрономічної науки. А. Т. Болотов започаткував видання перших сільськогосподарських журналів. У 1765 р. було засновано Вільне економічне товариство. Його члени запропонували проект першого елеватора, давали рекомендації щодо розміщення сховищ для зерна, тривалого його зберігання без доступу вологого повітря та використання для цього ям, щільно закритих товстим шаром негашеного вапна.

Провіантмейстер армії Б. Е. Енгельман розробив оригінальну конструкцію цегляного зерносховища силосного типу з 24 силосами шість сажнів заввишки та два сажні завширшки. Вже у XVIII ст. був відомий принцип продування зернових мас повітрям за допомогою міхів. У 1816 р. набрали чинності затверджені генерал-фельдмаршалом Барклаєм де Толлі «Правила для продовольчих військ», які встановлювали норми вологості, чистоти й запаху зерна. Суворе визначення якості зерна в конфліктних випадках передбачало випікання хліба та приготування каш для встановлення придатності борошна і крупів для споживання. Було розроблено спосіб укладання зерна і борошна на зберігання та методику контролю за їх якістю. Встановлювались норми природних втрат при зберіганні зерна. Рекомендації ґрунтувались на результатах досліджень, які інтенсивно проводилися вже наприкінці XVIII — початку XIX ст. У виданому в 1825 р. підручнику «Земледельческая химия» його автор В. А. Павлов описав значення клейковини пшениці для якісних показників хліба. У книзі М.Щеглова «Хозяйственная ботаника» (1928) дається технологічна характеристика зерна злакових культур. На практиці застосовувались розробки вчених, зокрема видана у 1811 р. В. Левшиним праця «Полные наставления, на гидростатических правилах основанные, о построении мельниц — водяных, ветряных, приводимых горячими парами, на тягле скотом и людьми».

Вільне економічне товариство неодноразово оголошувало конкурси на розробку найзручніших і найдешевших способів сушіння і зберігання зерна та іншої сільськогосподарської сировини. З 1867 р. член товариства І. Черно́п'ятов видав «Руководство по сушению и хранению хлеба», в якому виклав теорію й практику сушіння та зберігання зерна, борошна, крупів, описав конструкції сховищ, навіть кошториси на їх будівництво.

Вчені багатьох країн займалися вивченням властивостей зернових мас, способів захисту зерна від псування. Серед вітчизняних розробок слід виділити фундаментальну працю П. Александрова «Опыт сельскохозяйственной технологии» (1853). Велику роботу з вивчення питань якості, зберігання, переробки зерна, технології переробки технічних культур провів Д. І. Менделєєв. За його

сприяння було здійснено переклад російською мовою дев'яти випусків «Технології» Вагнера (1862 – 1879), присвячених питанням переробки сільськогосподарської сировини. У Петровській землеробській академії та на сільськогосподарському факультеті Київського політехнічного інституту серед перших 15 дисциплін вивчалася «Технологія сільськогосподарська та лісова», були організовані спеціальні кафедри. Частина питань технології, зокрема сушіння зерна, вивчалася у курсі «Вчення про землеробські машини та знаряддя» В. П. Горячкіна.

Реалізації багатьох цінних винаходів вітчизняних учених перешкоджала відсталість імперії. На хлібному ринку панував хаос, не було стимулів для підвищення якості зерна, елеватори часто пустували.

У розвиток курсу «Технології сільськогосподарських продуктів» великий внесок зробив Я. Я. Нікітінський. Ґрунтуючись на даних таких наук, як фізика, хімія, біологія, він поглибив основи наукових знань дисципліни, організовував численні наукові дослідження, велику увагу приділяв питанням використання відходів переробки сільськогосподарської продукції. Ще за часів Менделєєва вітчизняні вчені ставили питання про необхідність створення економічно вигідної переробної промисловості.

Технологія зберігання та переробки сільськогосподарської продукції як наука розвивалася також зусиллями науково-дослідних інститутів технологічного профілю. Так, у 1888 – 1889 рр. вийшло двотомне видання М. Тавилдарова «Химическая технология сельскохозяйственных продуктов», яке містило детальний опис крохмального, буяркоцукрового, пивоварного та виноробного виробництва. П. О. Афанасьєв видав «Курс мукомольных мельниц».

На початку ХХ ст. вийшло друком багато книг з технології сільськогосподарської продукції, зокрема П. О. Козьміна «Мукомольное производство». В цей час почали створюватись перші спеціалізовані лабораторії з технологічного оцінювання сировини. В 30-х роках питання підвищення якості, зберігання та переробки сільськогосподарської продукції висвітлювали у своїх працях К. А. Тімірязєв, М. І. Вавилов, К. І. Дебу, П. П. Лук'яненко. Значний внесок у виявлення причин втрат зерна під час зберігання зробили О. І. Опарін, О. М. Бах, В. А. Кретович, Л. О. Трисвятський. Велика заслуга в розвитку товарознавства, біохімії та галузі зберігання плодовоовочевої продукції належить Ф. В. Церевітінову, А. Колеснику, Є. Широкову, Р. Ципруш, П. Соколу, Г. Джанєєву та ін.

На сучасному етапі розвитку галузі провідну роль відіграють науково-дослідні інститути УААН, в яких розробляються ефективні способи зберігання і переробки сільськогосподарської продукції.

За останні десятиріччя велике значення для розвитку науки мали праці М. З. Хелемського, Б. В. Лесика, С. Ф. Поліщука, розробки відділів зберігання й переробки продукції Інституту садівництва, Інституту овочівництва і баштанництва, Інституту картоплярства, інших дослідних та навчальних закладів України.

Наукові та методичні основи курсу. Грунтовне освоєння дисципліни передбачає вивчення студентами теоретичного матеріалу, виконання лабораторних і практичних робіт. Практика включає участь студентів в організації технологічних процесів післязбиральної обробки, зберігання та переробки продукції рослинництва, виконанні окремих технологічних процесів на виробництві, в лабораторіях кафедр і технохімічних лабораторіях переробних підприємств. Залежно від місцезнаходження вузу в робочих програмах віддається перевага тим видам продукції рослинництва, які виробляються в даній зоні.

Вивчення способів ефективного зберігання певного виду рослинницької продукції чи груп близької за особливостями продукції ґрунтується на досконалому знанні трьох однаково важливих складових:

1) об'єкта зберігання (хімічного складу, фізіології), його фізичних властивостей, а також фізичних та фізіологічних властивостей їх сукупності (зернових мас, маси бульб тощо), особливостей взаємодії з довкіллям;

2) факторів, які впливають на процеси, що відбуваються в продукції під час зберігання чи переробки;

3) наукових принципів, які покладено в основу зберігання певного виду продукції.

Принципи зберігання рослинницької продукції встановлені на основі глибокого вивчення фізіологічних, біохімічних, мікробіологічних процесів, що відбуваються в ній за певних умов і режимів. Ці принципи вперше класифікував Я. Я. Нікітінський, який в їх основу поклав стан (біоз, анабіоз, ценоанабіоз, абіоз) головного компонента, тобто часткове чи повне гальмування біологічних процесів в об'єкті зберігання. Відомо, що рівень життєдіяльності живого організму зумовлюється певними параметрами середовища: температурою, відносною вологістю, газовим складом повітря тощо. Якщо ці параметри відповідають фізіологічним потребам організму, то забезпечується властивий для нього рівень життєдіяльності — **біоз**. Наприклад, у стані еубіозу (різновид біозу) зберігаються на майданчиках плоди й овочі, призначені для консервування, картопля для отримання крохмалю незадовго до надходження в цех переробки.

Якщо продукція призначається для тривалого зберігання без фізіологічних розладів, то забезпечують чітко визначені умови зберігання для кожного об'єкта. Так, бульби картоплі, коренеплоди, ци-

булю, зернові маси підвищеної вологості та більшість плодів зберігають у стані **гемібіозу** із зниженням до певних меж температури та вмісту кисню в атмосфері середовища. Тривалість зберігання у такому стані залежить від вмісту запасних поживних речовин, а також спадкових властивостей виду, сорту об'єкта зберігання. Якщо в процесі тривалого зберігання змінюється хімічний склад продукції, то незадовго перед використанням її вводять у режим повного біозу (еубіозу) для відновлення характерних для неї властивостей (отеплення бульб картоплі).

Якщо рослинна продукція не може зберігатись без втрат у стані біозу, то вдаються до зупинення або різкого гальмування біологічних процесів у ній (основного компонента, мікрофлори тощо), тобто досягають стану її **анабіозу**. Слід зазначити, що у цьому стані за сприятливих умов може відновлюватись діяльність мікрофлори і комах у закладеній на зберігання продукції. Залежно від способу введення об'єктів зберігання у стан анабіозу (зміню температури, вологості, осмотичного тиску, опроміненням тощо) розрізняють термо-, ксеро-, осмо-, ацидо- та ценоанабіоз.

Стану **термоанабіозу** досягають зниженням температури та заморожуванням продукції, використовуючи властивості окремих складових організму (білків, ферментних систем) реагувати на зниження температури. Видами термоанабіозу є психро- та кріоанабіоз. До стану **психроанабіозу** доводять продукцію зниженням температури до 0 °С, за якої клітинний сік з розчиненими у ньому речовинами не замерзає. **Кріоанабіоз** передбачає замерзання об'єктів зберігання.

У стані психроанабіозу продукцію (ягоди смородини, плоди винограду, слив, персиків, абрикос, аличі та ін.) зберігають у холодильниках при температурі мінус 1 – 3 °С. За цих умов різко гальмується життєдіяльність об'єктів зберігання та мікрофлори. При підвищенні температури мікрофлора (насамперед плісеневі гриби) починає швидко розмножуватись спочатку на ослаблених (зів'ялих, травмованих, перезрілих) об'єктах, поступово поширюючись на решту продукції. Тому реалізовувати продукцію після такого способу зберігання слід якнайшвидше.

Певні види продукції (подрібнені овочі, дрібні фрукти, ягоди) зберігають у стані кріоанабіозу, тобто замороженими при мінус 30 °С і нижче. При цьому знищуються живі структури об'єкта зберігання та основних груп мікрофлори. При підтриманні режиму температури після заморожування на рівні мінус 15 – 16 °С таку продукцію можна зберігати протягом тривалого часу. Цей метод у поєднанні з правильно проведеною дефростацією забезпечує збереження не лише харчової, а й біологічної цінності продуктів.

Значну кількість об'єктів зберігання (сухі зерно, овочі, фрукти, сіно, солону та інші сушені продукти рослинництва) доводять до нежиттєдіяльного стану інтенсивним звільненням від вільної вологи (*ксероанабіоз*). Лише за наявності вільної вологи, яка хімічно не зв'язана з речовинами об'єкта зберігання, можливе активне дихання живих організмів (зерна, трави, соковитих плодів). Кількість зв'язаної води залежить від вмісту в продукції колоїдних речовин (білків, крохмалю та ін.), які зв'язують воду. Оптимальна вологість сушених продуктів становить, %: фруктів — 15, овочів — 12, насіння олійних культур — 6–7. За такої вологості створюється несприятливе середовище для розвитку мікрофлори та більшості комах. Тому в стані ксероанабіозу продукція може зберігатися тривалий час, не втрачаючи своїх технологічних і посівних якостей. Цей принцип лежить в основі всіх способів сушіння — повітряно-сонячного, теплого, вакуумного, інфрачервоним опроміненням тощо. Слід зазначити, що при зволоженні можливі активізація мікроорганізмів і псування сушеної продукції.

Способи зберігання рослинницької продукції, в основі яких лежить підвищення осмотичного тиску середовища, ґрунтуються на властивостях мікрофлори, її вегетативних форм та інших живих клітин об'єктів зберігання. Під дією певних речовин (солі, цукру) клітини мікрофлори і самого об'єкта зберігання доводять до стійкого стану *осмоанабіозу*. Концентрація розчину кухонної солі при цьому має становити 12–13%, що відповідає осмотичному тиску близько 7 МПа, а цукрових розчинів для досягнення стану плазмолізу всіх клітин — не менш як 65% і відповідно 35 МПа.

Стану анабіозу можна досягти також створенням певної концентрації іонів водню, тобто створенням певної кислотності середовища. Остання впливає на дисперсність протоплазми живої клітини. За певної концентрації іонів водню життєдіяльність клітин припиняється. Зокрема, гнильні бактерії (протеус, флюоресценс, субтиліс та ін.) активно розвиваються в нейтральному середовищі при рН 7 і дещо вище. При рН 6 їх дія пригнічується, при рН 5 вони не розмножуються, при рН 4,5 гинуть гнильні та маслянокислі бактерії, при рН 5 — кишкова паличка, при рН 3–4 молочнокислі бактерії, при рН 2,5–3 — дріжджі, при рН 1,2–3 — плісневі гриби. Створюючи рН 1–1,5 за допомогою 3–5% розчину оцтової кислоти, продукцію доводять до стану *ацидоанабіозу*, в якому вона може зберігатися тривалий час. На практиці цей принцип застосовується при штучному силосуванні кормів. Виготовлення харчових овочевих та плодкових і ягідних маринадів пов'язане з використанням заливки для консервування овочів з невисокою концентрацією кислоти (до 1% оцтової кислоти). Такі продукти доводять до стійкого режиму анабіозу стерилізацією.

Існує також спосіб доведення живих організмів до стану анабіозу відкачуванням кисню із середовища зберігання і насиченням середовища інертними чи анестезуючими речовинами. Цей принцип зберігання — *наркоанабіоз* — застосовують для тривалого зберігання зернових мас. За певної концентрації хлороформу чи солей пропіонової кислоти гине мікрофлора, гальмується інтенсивність дихання зерна. Аналогічний принцип діє також при введенні в зернову масу вуглекислого газу підвищеної концентрації та при зберіганні плодоовочевої продукції в умовах регульованого газового середовища (РГС). При цьому місткості для зберігання продукції повинні герметично закриватися.

Ферментовані плоди виготовляють за принципом *ценоанабіозу*. Створюючи умови, сприятливі для розвитку одних видів мікроорганізмів і згубні для інших, досягають певної концентрації консерванту, що забезпечує стійке зберігання основного продукту. Такими мікроорганізмами є переважно молочнокислі бактерії (при солінні, мочінні, квашенні) та дріжджові гриби (у виноробстві). Ці види ценоанабіозу мають назву відповідно ацидоанабіоз та алкоголеанабіоз. Створенням оптимальних умов для розвитку молочнокислих бактерій (підвищенням температури, додаванням цукрів) та використанням їх властивості розмножуватися в безкисневому середовищі обмежують розвиток інших мікроорганізмів та активізацію молочнокислого бродіння. При вмісті молочної кислоти 1 – 1,2 % продукти (овочі, плоди, гриби та ін.) консервуються і протягом тривалого часу не псуються за умови зберігання їх у прохолодному приміщенні та непроникнення кисню. Для розвитку дріжджових грибів середовище має бути кислішим, ніж для молочнокислих бактерій. Для спиртового бродіння необхідні рН 2,5 – 3, підвищена концентрація цукру, наявність відповідних рас дріжджів. Лише за певних умов можна забезпечити нагромадження 9 – 12 об'ємних процентів спирту, достатнього для тривалого зберігання вина.

До стану *абіозу* об'єкти зберігання доводять за відсутності в них живих організмів та вегетативних форм мікрофлори, використовуються при цьому такі способи: термостерилізації, пастеризації, хімічного консервування, стерилізації (механічна, асептична, променева).

Термостерилізацію проводять при температурі понад 100 °С. Готову продукцію зберігають у герметично закупореній скляній чи жерстяній тарі. Тривалість стерилізації залежить від консистенції та кислотності продукту, місткості тари тощо.

Для досягнення стану абіозу продукції застосовують також струм високої частоти (СВЧ) або ультрависокої частоти (УВЧ). За 30 – 120 с дії струму УВЧ продукт, герметично закупорений у тару, стерилізується і може зберігатися тривалий час без зміни товарних та харчосмакових якостей.

Окремі види продукції, при консервуванні яких застосовується сукупна дія кількох консервуючих засобів, термостерилізують при температурі 80 – 85 °С. Це дає змогу зберегти кращий товарний вигляд продуктів завдяки зменшенню біохімічних змін у них порівняно з термостерилізацією. Споріві форми бактерій при цьому не знищуються, а збереженість продукту забезпечується підвищенням концентрації іонів водню (високою кислотністю продукту або додаванням 0,6 – 0,7 % оцтової кислоти). Така обробка називається *пастеризацією*. Вона досить поширена у виробництві соків, напоїв, консервованих овочів та плодягідної продукції. Пастеризована продукція повинна бути герметично закупорена.

Хемібіозу (хімічному консервуванню, хімічній стерилізації) піддають подрібнену продукцію, яка перед вживанням підлягатиме обробці. Перед вживанням продукції хімічні речовини, застосовувані для стерилізації, розкладаються або видаляються (із зерна, плодягідної продукції). Такою хімічною речовиною є, зокрема, сірчиста кислота (сірчаний ангідрид), стерилізуюча дія якої виявляється при концентрації її в продукті 0,2 – 0,3 %. Обробка продукції сірчанним ангідридом чи сірчистою кислотою називається *сульфітацією*. Її додатково застосовують також при інших видах консервування, наприклад коли є загроза відволоження сушеної продукції (овочів, фруктів, хмелю). Тимчасового стерилізуючого ефекту можна досягти обробкою зернових мас солями пропіонової кислоти.

Часткову стерилізуючу дію мають солі сорбінової кислоти. Сорбати гальмують лише розвиток грибів — плісневих та дріжджових, не впливаючи на розвиток бактерій. Вибіркову дію сорбатів використовують при солінні або квашенні продукції, обмежуючи розвиток грибів у поверхневих її шарах. Це дає змогу значно зменшити відходи при використанні такої продукції.

Хімічна стерилізація досить поширена при дезинфекції сховищ для знищення комах і гризунів (отруйні принад), а також для знищення (хлорпікрином, дихлоретаном та ін.) комах при зберіганні зерна та його продуктів, боротьби з хворобами рослин (протруювання зерна фунгіцидами тощо).

Одним з видів хімічної стерилізації є *коптіння*, яке застосовують переважно для консервування продуктів тваринництва.

Останнім часом для доведення продукції до стану абіозу застосовують *променеву стерилізацію*. При цьому проводять ультрафіолетове, інфрачервоне, рентгенівське та γ -опромінення. Зокрема, дія інфрачервоного опромінення аналогічна термостерилізації. Перед обробкою попередньо підготовлену продукцію вміщують у герметично закупорену тару.

Оброблена ультрафіолетовим промінням продукція може зберігатися деякий час без використання холоду.

Стерилізуючий ефект від α - та β -опромінення при зберіганні зерна нетривалий. Цей спосіб абіозу нині вдосконалюється.

Тонкоподрібнені продукти й соки стерилізують механічно, пропускаючи їх крізь фільтри, які затримують клітини окремих видів мікроорганізмів. Сталого абіозу досягають додатковим нагріванням продукції.



Характеристика зернової маси

1.1. Склад зернової маси і характеристика її компонентів

Зернова маса — це сукупність взаємозв'язаних компонентів зерна основної культури, домішок, мікроорганізмів, комах та повітря міжзернових проміжків. Іншими словами, це штучно створена людиною екологічна система, в якій тісно взаємодіють живі організми й навколишнє середовище. Найбільший вміст у зернової маси зерна основної культури — від 60 до 95 %. Зернову масу слід розглядати насамперед як комплекс живих організмів. Кожна група цих організмів або її окремі представники за певних умов так чи інакше виявляють свою життєдіяльність і тим самим впливають на стан та якість зернової маси, що зберігається. Зерно і насіння, маючи невеликі розміри та малу масу 1000 зерен, навіть у малій за масою партії містяться у великій кількості. Наприклад, в 1 т зернової маси пшениці міститься 30 – 40, а в 1 т проса — 150 – 190 млн шт. зерен.

Основою будь-якої зернової маси є зерно (насіння) певного ботаничного роду. За прийнятою класифікацією ці зерна (за умови їх доброякісності) належать до категорії основного зерна або до зерен головної культури. Переважна більшість зернової маси, як правило, неоднорідна за своїм станом — зерна різняться за розмірами, виповненістю, масою 1000 зерен, щільністю, вологістю та ін.

1.1.1. Хімічний склад основного компонента зернової маси

На зберігання закладають партії зерна продовольчого та насінневого призначення понад 100 різних видів зернових злакових, бобових, кормових, технічних культур. Плоди їх різняться формою, будовою, складом. У зернівці злакових, що складається із *зародка, ендосперму та оболонки* (рис. 1), запасні поживні речовини містяться переважно в ендоспермі, в якому можна виділити багатий на жир і білок *алейроновий шар*. Насіннева оболонка малоцінна у продовольчому значенні, проте відіграє важливу роль під час зберіган-

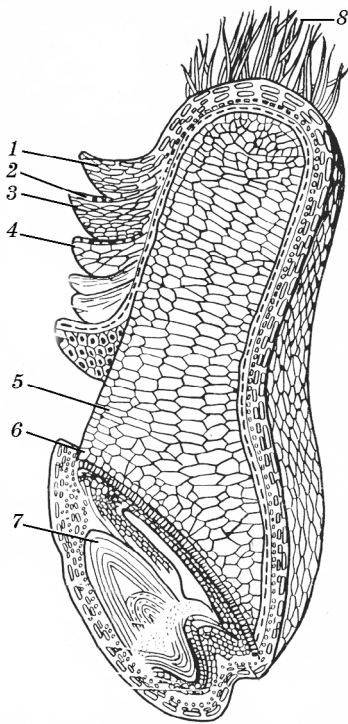


Рис. 1. Поздовжній розріз зерна пшениці:

- 1, 2, 3 — плодові й насінневі оболонки; 4 — алейроновий шар;
5 — ендосперм; 6 — щиток;
7 — зародок; 8 — борідка

них властивостей. Хімічний склад і фізичні властивості зерна залежать від кліматичних, метеорологічних умов, технології вирощування, проте в межах одного роду культур вони характеризуються певними середніми значеннями.

За **хімічним складом** зернові, круп'яні, олійні та ефіроолійні культури поділяють на чотири групи:

- 1) багаті на крохмаль (55 – 80 %) — хлібні злаки (жито, пшениця, овес, ячмінь, рис, кукурудза), круп'яні (гречка, просо);
- 2) багаті на білок (понад 20 %) — бобові (горох, квасоля, люпин, соя);
- 3) багаті на олію (понад 35 %) — соняшник, льон, гірчиця, ріпак, мак, кунжут, рицина;

ня зерна. Зародок, багатий на вуглеводи, білки, жири, ферменти, є визначальним при проростанні зерна. Він важко піддається обробці, а після відокремлення від зерна швидко псується. Під час переробки зерна зародок зазвичай відокремлюється від ендосперму й надалі зберігається чи переробляється за іншими технологіями і режимами.

У насінні бобових культур запасні речовини зосереджуються в зародку — в *сім'ядолях*. Насіння різних олійних культур неоднакове за будовою: зовнішня частина одних є насінною, а інших — плодовою оболонкою. Більшу частину насінини соняшнику, сої, льону становить зародок, а рицини — ендосперм.

Незважаючи на різну будову зерна (насіння), його для зручності викладу матеріалу називатимемо зерновою масою.

Головне значення для переробки має стан ендосперму зерна і насіння. Водночас зернівка є цілісним організмом, і зміни в якості однієї її частини неминуче зумовлюють зміни в інших. Тому зернові маси оцінюють за їх основним компонентом — зерном як комплексом хімічних і фізичних

4) багаті водночас на рослину та ефірну олії — коріандр, кмин, фенхель (табл. 1).

Таблиця 1. Середній хімічний склад зерна і насіння
(з розрахунку на 100 г маси), г

Культура	Вода	Білки	Жири	Моносахариди	Крохмаль	Клейковина	Зола	Енергетична цінність, кДж
<i>Зернові</i>								
Пшениця:								
м'яка озима	14,0	11,2	2,1	1,2	54,0	2,4	1,7	1212
м'яка яра	14,0	12,5	2,3	0,9	53,0	2,5	1,7	1216
тверда	14,0	13,0	2,5	0,8	54,5	2,3	1,7	1258
Жито	14,0	9,9	2,2	1,5	54,0	2,6	1,7	1199
Тритикале	14,0	12,8	2,1	1,0	53,5	2,6	1,7	1224
Овес	13,5	10,0	6,2	1,1	36,5	10,7	3,2	1045
Ячмінь	14,0	10,3	2,4	1,3	48,1	4,3	2,4	1103
Просо	13,5	11,2	3,9	1,9	54,7	7,9	2,9	1300
Гречка	14,0	10,8	3,2	1,5	52,9	10,8	2,0	1233
Рис	14,0	7,4	2,6	0,9	55,2	9,0	3,9	1183
Сорго	13,5	10,6	4,1	1,6	58,0	3,5	2,2	1350
Кукурудза:								
зубовидна	14,0	8,3	4,0	1,6	59,8	2,1	1,2	1337
кремениста	14,0	9,2	1,2	1,6	57,3	2,2	1,2	1320
крохмалиста	14,0	9,4	4,8	1,6	58,0	2,0	1,1	1358
восковидна	14,0	10,1	5,0	1,5	54,3	2,0	1,5	1312
цукрова	14,0	11,2	4,5	8,0	29,9	2,5	1,3	1412
розлусна	14,0	10,7	4,3	3,0	55,0	2,0	1,1	1329
(в середньому)	14,0	10,3	4,9	1,6	56,9	2,1	1,2	1358
високолізінова	14,0	11,2	4,8	1,3	53,9	2,1	1,4	1312
<i>Зернобобові</i>								
Горох	14,0	20,5	2,0	4,6	44,0	5,7	2,8	1245
Квасоля	14,0	21,0	2,0	3,2	43,4	3,9	3,6	1220
Чина	14,0	24,4	2,2	3,1	38,2	4,9	3,0	1195
Сочевиця	14,0	24,0	1,5	2,9	39,8	3,7	2,7	1187
Нут	14,0	20,1	4,3	3,2	43,2	3,7	3,0	1291
Соя	12,0	34,9	17,3	5,7	3,5	4,3	5,0	1388

Вплив *географічного фактора* на хімічний склад зерна очевидний. Так, вміст білка більший у зерні культур, вирощених на південному сході та півдні країни; в насінні соняшнику, вирощеного в північних районах, більший вміст ненасичених жирних кислот; в умовах жаркого клімату в насінні бобових збільшується вміст солерозчинних білків і зменшується вміст водорозчинних. Водночас фактор збільшення вмісту білка діє лише за температури не вище 30 °С.

Різноманітність хімічного складу спостерігається навіть у зерні з різних частин колоса (зерно середньої частини колоса багатше на

білок, зерно кукурудзи з нижньої частини качана найкраще за хімічним складом).

Хімічний склад зернових, зернобобових та круп'яних культур. Білки зерна злакових культур переважно розчинні в 70 %-му спирті. Це — *проламіни*. В зерні пшениці вони представлені *гліадином*, кукурудзи — *зеїном*, вівса — *авеніном*. Білки, розчинні в розчинах лугів, називаються *глутелінами*, у розчинах солей — *глобулінами*, у воді — *альбумінами*.

Білкові речовини нерівномірно розподіляються по тканинах зерна; найбільше їх у периферійній частині ендосперму. Багатше на білок зерно м'яких пшениць, вирощених у посушливе літо. Вміст білка завжди більший у крупних зернівках твердих пшениць.

Велике значення для оцінки харчового зерна різних культур має амінокислотний склад білків. У зерні пшениці найбільше глютамінової кислоти, а в її зародках багато незамінних амінокислот, зокрема лізину. В периферійних частинах ендосперму пшениці міститься 3 – 4 % від загальної кількості аргініну, валіну; 1 – 2 % – лізину, цистину, метіоніну; до 1 % – триптофану; в його центральній частині – 6 – 8 % ізолейцину та лейцину і 3 – 4 % фенілаланіну; в алейроновому шарі багато триптофану. Однак алейроновий шар, що складається з товстостінних клітин, засвоюється шлунком людини погано. Низькобілкові пшениці багаті на лізин. Високобілкові та висококлейковинні м'які пшениці мають добрі хлібопекарські властивості.

Білки зерна *жита* порівняно з білками пшениці більш цінні, оскільки містять більше лізину, треоніну, фенілаланіну. Кількість білка більша в зерні, вирощеному в регіонах з теплим і сухим кліматом. Білки ярого та озимого, ди- і тетраплоїдного жита мають ідентичний амінокислотний склад. Алейроновий шар зерна жита багатий на лізин, гістидин, тирозин, серин. У його складі є гліадин і глутенін, але іншого амінокислотного складу, ніж у пшениці.

Вміст білка в зерні *тритикале* більший, ніж у зерні жита і пшениці, але якість його клейковини набагато нижча.

Білок зерна *ячменю* за сумою незамінних амінокислот трохи цінніший за білок пшениці, містить більше лізину й треоніну, особливо багатий на ці амінокислоти білок зерна півчастого ячменю. Клейковина зерна ячменю сірого кольору, короткорозривна, з низькою гідратаційною здатністю. Ячмінне борошно використовують для виготовлення хліба та перепічок (у Прибалтиці та азіатських країнах). Вміст білка в пивоварному ячмені не повинен перевищувати 12 % (погіршується якість та знижується вихід пива).

У зерні *вівса* вміст білка може коливатись у межах 9 – 19 %. Порівняно із зерном пшениці в ньому більше аргініну та лізину, але втричі менше глютамінової кислоти.

Зерно *кукурудзи* містить від 8 до 14 % білка залежно від типу, особливо багато його в зародку. Скловидне зерно багатше на білок, ніж борошністе. Вміст незамінних амінокислот у зерні кукурудзи незначний.

В зерні *проса* різних типів білка міститься від 9 до 16 %, в його ядрі — в середньому 16 %. Вирізняється підвищеним вмістом аланіну та низьким — аспарагінової кислоти, лізину, аргініну.

Зерно *гречки* містить 8 – 14 % білка, причому близько половини — в його зародку. Високий вміст у ньому водорозчинних глобулінів та незамінних амінокислот. Лізину й треоніну у зерні гречки більше, ніж у зерні проса, пшениці, жита, рису.

Рис містить 7 – 9 % білка. Найбільша кількість його у зародку та зовнішніх шарах зернівки. У складі білків рису є всі незамінні амінокислоти.

У насінні *бобових* вміст білків пропорційний його розмірам і в середньому становить: у квасолі — 25 %, гороху — 28, кормових бобів — 29, сочевиці — 30, сої — 39 %. Основна фракція білків представлена глобулінами. Насіння бобових багате на аспарагінову та глютамінову кислоти, лейцин, ізолейцин, валін, треонін, фенілаланін. Високий вміст білків характерний і для насіння олійних культур. Наприклад, у ядрі сояшнику його понад 25 %, льону 20 – 30 %. У складі білка його багато незамінних амінокислот — глютамінової, аспарагінової, а також лізину. З білків сояшнику та бавовнику одержують ізоляти, які додавають у борошно для випікання хліба.

Вуглеводи становлять до 2/3 маси зерна злакових і містяться переважно в ендоспермі. Представлені здебільшого полісахаридами, які складаються з глюкозних залишків.

Моносахариди й *сахароза* беруть участь у процесах бродіння, забезпечуючи якісне тісто для випікання хліба. За вмісту моно- і дисахаридів у зерні пшениці понад 2,5 %, а жита — 3,5 технологія виготовлення хліба з такого борошна змінюється, а вихід його — зменшується.

Полісахариди. Середній вміст крохмалю в зерні становить: злакових 65 – 70 %, рису — 80, зернобобових — 40 %. Кількість, форма, розмір, щільність, розміщення крохмальних зерен у зерні злакових різні.

За високої температури сушіння зерна крохмальні зерна бубнявлюють, а структура їх стає розпушеною. На швидкість бубнявіння крохмалю впливає багато факторів. Із старінням зерна та борошна температура бубнявіння підвищується — тісто теплішає. У великих зернівках крохмаль має більшу молекулярну масу, підвищений вміст амілози, більшу здатність до бубнявіння при нагріванні з водою, а в дрібних — більші гігроскопічність і здатність легко розщеп-

люватися амілазами. Крохмальні зерна пшениці і жита при температурі води вище 50 °С утворюють клейстер.

До складу зерна кукурудзи входить полісахарид глікоген. Слизи (гумі, пентозани) — це розчинні у воді полісахариди. Містяться в зерні жита (до 7 %) та пивовареного ячменю (беруть участь в утворенні піностійкості). При гідролізі легко розщеплюються до арабінози та ксилози. Легко набухають у воді, утворюючи в'язкі (липкі) маси, сприяють формуванню житнього тіста. Тільки в зерні жита виявлено левулезани — полісахариди, що складаються із залишків фруктози.

Клітковина (целюлоза). У голозерному зерні чи плівчастому вміст клітковини різний: у жита — 2 %, рису, ячменю — 9, соняшнику — 15 %.

Ліпіди. В зерні ліпіди містяться у вигляді простих жирів (65 % ліпідів): у пшениці їх 2 %, просі — 4, вівсі 5 – 6, кукурудзі — 5, соняшнику — 45, сої — 20, горосі — 2 %. У складі рослинних жирів близько 75 – 80 % жирних кислот — пальмітинової, олеїнової, ліноленої. При слабкій дії ферменту ліпоксигенази невелика кількість жирних кислот прискорює дозрівання пшеничного борошна, тому його треба зберігати на холоді або нетривалий час. Для прискорення випічки до тіста додають трохи олії. Складні жири, або фосфоліпіди, разом з білками входять до складу клітинних мембран та зародка, є поверхнево-активними речовинами і найкращим засобом для поліпшення властивостей пшеничного борошна.

Вітаміни. З вітамінів у зерні є 9 водо- (тіамін, рибофлавін, ніацин, піридоксин, пантотенова кислота, холін) та жиророзчинних (каротиноїди, D, E) вітамінів, а також вітамін С (аскорбінова кислота, яка появляється при проростанні зерна). Особливо багато в зародках зерна вітаміну E, а в алейроновому шарі — каротину.

Ферменти. Всі процеси синтезу та розщеплення здійснюються лише за умови діяльності ферментної системи. Кожен фермент має свої оптимальний і максимальний водневий показник та функцію. Так, для дихання зерна мають значення ферменти дегідрогенази і декарбоксилаза, для зберігання борошна — ліпаза і фосфатаза, для випікання хліба — амілаза і протеаза. Вони містяться переважно в зародку та алейроновому шарі зерна. Ферменти зерна поділяються на шість класів: 1) *оксиредуктази* — каталізують окисно-відновні реакції; 2) *трансферази* — каталізують реакції перенесення окремих атомів і груп атомів від одних субстратів до інших; 3) *гідролази* — каталізують гідролітичні реакції; 4) *ліази* — каталізують процеси відщеплення яких-небудь груп негідролітичним шляхом з утворенням подвійного зв'язку або, навпаки, приєднання відповідних груп атомів на місці подвійного зв'язку; 5) *ізомерази* — прискорю-

рюють процеси ізомеризації органічних сполук; 6) *лігази* (синтетази) — каталізують реакції синтезу, які пов'язані з використанням енергії АТФ та деяких інших трифосфатів. Усі ці ферменти є в зерні (насінні) сільськогосподарських культур. Активна дія їх виявляється при формуванні, дозріванні, проростанні, а також в усіх випадках порушення нормальної життєдіяльності зерна. Головною умовою для функціонування ферментів є наявність вологи.

Кислотність. Зерно має певну кислотність, що зумовлюється карбоксильними групами білків та жирними кислотами, які вивільняються внаслідок розщеплення жиру, а також наявністю фосфорної, оцтової, молочної та яблучної кислот у зерні. Більшість біохімічних процесів у зерні та борошні супроводжуються нагромадженням кислих продуктів. Наприклад, внаслідок самозігрівання і прокисання зерна в ньому збільшується вміст молочної та оцтової кислот (за вмістом останньої визначають свіжість зерна та борошна пшениці (4°) і жита (5°)). Наявність вільних кислот негативно впливає на властивості клейковини, забарвлення крупи та властивості борошна.

Мінеральні речовини. Висушене зерно, яке не містить вологи, складається з таких елементів, %: вуглецю — 45; кисню — 42; водню — 6,5; азоту — 1,5 (всього 95 – 98). Решту сухих речовин (2 – 5 %) становлять мінеральні елементи, що містяться в золі після озолення зерна.

За кількісним вмістом мінеральні елементи у тканинах зерна поділяють на такі підгрупи, % до маси золи:

1) *макроелементи* — вміст їх коливається від десятих до сотих часток (10 – 1 – 10 – 2) процента (P, K, Mg, Na, Fe, S, Al, Si, Ca);

2) *мікроелементи* — вміст їх коливається від тисячних до соти-сячних часток (10 – 3 – 10 – 5) процента (Mn, B, Sr, Cu, Zn, Ba, Ti, I, Br, Mg, Ca та ін.);

3) *ультрамікроелементи* — вміст їх становить мільйонні частки (10 – 8) процента і менше (Cs, Se, Cd, Hg, Ag, Au, Ra).

У золі *пшениці* та *жита* переважають фосфор, калій, магній; у золі *плівчастих зерен* — кремній; у золі *бобових* фосфору вдвічі менше, а заліза вдвічі більше; в золі *соняшнику* багато фосфору, калію, кальцію, магнію, а в золі *бавовнику, сої* — калію. У зерні пшениці мінеральні речовини містяться переважно в оболонці, а в зерні кукурудзи — в зародку. Зольність ендосперму м'якої пшениці становить 0,42 %, оболонки 7 – 11 %, твердої — трохи вища.

Пігменти. У зерні й насінні сільськогосподарських культур виявлено чотири групи пігментів, які надають їм певного забарвлення: порфірини, каротиноїди, антоціани, флавоїни та пігменти, що утворюються під час окислення речовин зерна.

До *порфіринів* належить *хлорофіл*. Він входить до складу зерна жита, насіння конопель і деяких сортів бобових — сочевиці, сої, квасолі, гороху. Зелений колір багатьох плодів і насіння свідчить про їх недозрілість.

Каротиноїди поширені в покривних тканинах багатьох плодів і насіння, містяться в ендоспермі злакових і сім'ядолях бобових культур.

Антоціани найчастіше мають синій або фіолетовий колір, містяться в оболонках деяких сортів бобових (квасоля) і олійних (сопляшник) культур.

Флаволи надають зерну жовтуватого забарвлення.

1.1.2. Характеристика інших компонентів зернової маси

У зернової масі, крім зерна основної культури, є домішки насіння інших культурних рослин і бур'янів, органічні та мінеральні домішки, зерна, пошкоджені шкідниками хлібних запасів тощо. Кількість цих домішок та їх якісний склад залежать від рівня агротехніки, способів і організації збирання врожаю. Найявніші домішки не тільки знижують цінність зерна, а й посилюють неоднорідність зернової маси, збільшують її об'єм. Це вимагає додаткових витрат, зокрема, на затарювання й перевезення зернових мас. Крім того, наявність домішок у свіжозібраних зернових масах різко впливає на їх збереженість. Це зумовлено тим, що насіння бур'янів, як правило, має підвищену вологість, що, в свою чергу, підвищує вологість зерна. При цьому посилюються процеси дихання насіння, створюється сприятливе середовище для розвитку мікроорганізмів.

Негативна дія мікроорганізмів є головним чинником зниження якості зерна і його псування. Вони з'являються на зерні в період вегетації рослин. У процесі збирання й обробки при контакті насіння з пиловидними часточками ґрунту кількість і видовий склад їх на зерні різко збільшуються. В 1 г зернової маси містяться десятки або сотні тисяч, інколи мільйони мікроорганізмів.

Величезні втрати зернових продуктів під час їх зберігання пов'язані з розмноженням різних комах: довгоносиків, чорнушок, хрущаків, зерноїдів, молі, вогнівок, частково кліщів та ін. Ці шкідники заражають зерно на токах, у сховищах, під час перевезення, при застосуванні зерноочисних машин, обладнання і тари. При своєчасному знезаражуванні токів, знищенні минулорічних органічних решток, дезінфекції зерносховищ, тари, мішків і транспортних засобів перед збиранням нового врожаю значно зменшується можливість зараження свіжозібраного зерна.

Неоднорідність зерен та домішок за формою і розмірами зумовлює наявність у зерновій масі міжзернових проміжків, так званих *шпарин*. Повітря, яке заповнює ці проміжки, істотно впливає на компоненти зернової маси, одночасно змінюючись за своїм складом, температурою і навіть тиском.

Мікроорганізми та їх роль при зберіганні зерна і насіння. На поверхні зерна і насіння будь-якої культури, незалежно від віку та якісного стану, знаходяться мікроорганізми, оскільки ріст і розвиток рослин та формування плодів відбуваються в умовах, де є значна їх кількість.

Факторів, які впливають на стан і розвиток сапрофітних мікроорганізмів у зерновій масі, дуже багато. Вирішальне значення серед них мають: середня вологість зернової маси і вологість окремих її компонентів, температура і ступінь аерації, цілісність і стан покривних тканин та життєві функції зернини, кількість і видовий склад домішок.

Мікрофлора зерна складається з мікроорганізмів, що заселяють рослини. Вони поділяються на: *епіфітні*, властиві кожному роду і виду рослин; *рослинні паразити* та *паразити*, які випадково потрапили на рослини; *мікроорганізми*, які потрапили в зернову масу під час збирання врожаю та неправильного зберігання і перевезення.

За способом життя і впливом на зерно розрізняють три групи мікрофлори зернової маси: *сапрофітну*, *фітопатогенну* і *патогенну*. Сапрофітні мікроорганізми — бактерії, дріжджі, плісеневі гриби й актиноміцети.

Бактерії більше поширені у свіжозібраному зерні та в партіях доброякісного зерна. Основні представники бактерій належать до родів *Ervinia* і *Pseudomonas*.

E. herbicola aureum — рухлива дрібна бактерія, яка не утворює спор, має форму палички завдовжки 1 – 3 мкм. На твердих живильних середовищах вона утворює колонії золотистого кольору. Другий вид бактерій цього роду *E. Herbicola rubrum* на щільних середовищах утворює колонії червоного кольору. В партіях свіжозібраного зерна *E. Herbicola* становить 92 – 95 % усієї кількості бактерій, що свідчить про добру якість зерна та його свіжість, оскільки ці бактерії зерно не псують.

Бактерії, що утворюють спори, в зерновій масі представлені переважно *картопляною* (*B. mesentericus*) і *сінною* (*B. subtilis*) *паличками*. Будучи типовими сапрофітами з дуже стійкими спорами, вони можуть зберігатися у зерновій масі досить тривалий час. Спори їх високотермостійкі, не гинуть при випіканні хліба, тому його м'якуш втрачає пружність, стає липким, легко розтягується, тобто такий хліб непридатний для вживання.

У зернових масах трапляються також одиничні збудники гнильних процесів *Fycoides*, *Droteus*, а також бактерії, що зумовлюють кислотне бродіння (молочнокисле, маслянокисле), та кокові форми бактерій, які інтенсивно розвиваються при самозігріванні зерна.

Дріжджі — це одноклітинні організми різної форми, крупніші за бактерії. На якість зерна під час зберігання вони істотно не впливають, однак за певних умов можуть надавати йому комірною запаху.

Плісеневі гриби — друга за чисельністю група мікроорганізмів у зерновій масі (1–2 % від загальної кількості мікроорганізмів). Вони невибагливі до умов середовища і здатні розмножуватися в широкому діапазоні вологості й температури. Розвиваються за рахунок органічних речовин зерна, що призводить до втрати його маси, погіршення якості або повного псування, зміни кольору, появи неприємних запаху і смаку. Понад 80 % втрат зерна від діяльності мікрофлори припадає на рахунок плісневих грибів.

Актиноміцети — це променеві гриби, які потрапляють у зернову масу з грудочками ґрунту під час збирання врожаю. Чисельність їх у масі свіжозібраного зерна невелика, проте за сприятливих умов вони швидко розвиваються, спричинюючи самозігрівання зерна.

Мікробіологічні процеси в зерні протікають з великою швидкістю. Свіжозібране зерно вже через кілька днів може втратити схожість, у ньому утворюються токсини, виникає стійкий затхлий запах.

Основний спосіб боротьби з мікрофлорою зерна — якнайшвидше післязбиральне очищення його від домішок та просушування до сухого стану. Зниження температури також пригнічує активність мікроорганізмів у зерновій масі, проте при температурі 5–10 °С плісневі гриби здатні повільно розвиватися на зерні з підвищеною вологістю. Тому сире, охолоджене зерно, особливо насінневого призначення, можна задовільно зберігати недовго, оскільки добре зберігання його можливе тільки в сухому стані.

До *фітопатогенних мікроорганізмів* у зерновій масі належать бактерії, гриби і віруси. Вони викликають різні захворювання рослин — бактеріози (збудники — бактерії) та мікози (збудники — гриби).

Збудники хвороб потрапляють на рослини переважно за допомогою комах, вітру, з краплинами дощу. На поверхні рослини вони розвиваються й утворюють міцелій та спори. Всередину рослин мікроорганізми проникають через отвори (продихи) або покривні частини рослини після руйнування їх ферментами.

Пошкоджені фітопатогенними мікроорганізмами рослини або гинуть, або формують менший урожай зниженої якості. Відомо, що фітопатогенні мікроорганізми не впливають на збереженість зернової маси, але наявність ознак пошкодження ними зерна враховують

при загальній його оцінці та при використанні на продовольчі, фуражні та насінні цілі. Мікроорганізми, патогенні для людини і тварин, потрапляють у зернову масу здебільшого випадково. Вони можуть бути безпосереднім джерелом поширення деяких інфекцій тільки для людини або тільки для тварин.

Патогенні мікроорганізми розповсюджуються хворими людьми і тваринами або їх бацілоносіями. Деякі мікроби проникають у ґрунт, де не лише живуть, а й розмножуються протягом тривалого часу, тому ґрунт може бути джерелом небезпечних захворювань.

Переносниками інфекцій, зокрема, є гризуни і свійські тварини. Як правило, в партіях зерна важко виявити збудників захворювань людини і тварин. Тому зерно, яке надходить на заготівельні пункти з районів, де є інфекційні захворювання, приймають з дотриманням заходів, передбачених спеціальними інструкціями.

Характер зміни кількості і видового складу мікроорганізмів залежить від умов зберігання зернової маси. За несприятливих умов розмноження чисельність мікроорганізмів зменшується. Тривале зберігання зерна в цьому разі не сприяє повному знищенню їх, відбувається тільки зміна їх якісного складу.

Якщо у зернової масі створюються сприятливі умови для розвитку мікроорганізмів, то насамперед у ній розвиваються плісеневі гриби. Вони менш вибагливі до умов життя, ніж бактерії, і можуть активно розвиватися з самого початку зберігання зерна, викликаючи значні зміни його якості. Однак після припинення розвитку грибів ліквідувати наслідки їх розвитку не вдається, і партія зерна стає непридатною для тривалого зберігання.

Під дією життєдіяльності мікроорганізмів змінюються насамперед основні показники свіжості зерна — колір, блиск, запах, смак. У міру прояву їх життєдіяльності свіжість зерна змінюється в такій послідовності: тмяне без блиску, плямисте й потемніле, на окремих зернинах утворюються колонії плісневих грибів і бактерій, темніє значна кількість зерен, виявляються зіпсовані (запліснявілі і загнилі), а надалі при самозігріванні зернової маси — чорні й обуглені зерна. Одночасно із зміною кольору зерна відбувається його розкладання, зумовлене розвитком мікроорганізмів, та виникають різні запахи. Отже, відхилення показників свіжості зерна від нормальних значно погіршує його технологічні властивості. Наприклад, пліснявіння зерна супроводжується зниженням його схожості й утворенням мікотоксинів — продуктів життєдіяльності багатьох плісневих грибів, які досить токсичні для людини і тварин.

Шкідники хлібних запасів. *До основних шкідників хлібних запасів* належать *комахи* (жуки, метелики, кліщі), *птахи* і *мишо-видні гризуни*. У процесі своєї життєдіяльності комірні шкідники

знищують зерно, погіршуючи його якість та спричинюючи самозігрівання, виділяють тепло і вологу, підвищуючи температуру та вологість зернової маси. В цих умовах активізується життєдіяльність мікрофлори, яка викликає подальше підвищення температури і вологості зерна, що зберігається. Підвищення температури і вологості зерна відбуваються досить інтенсивно, внаслідок чого воно самозігрівається. Крім того, екскременти шкідників засмічують зерно і можуть потрапити в борошно під час його переробки, різко знижують якість борошна та випеченого хліба. Інколи таке зерно стає непридатним для використання на продовольчі цілі.

Серед шкідників хлібних запасів є види, які спочатку живуть у полі, а потім — у сховищі, наприклад, деякі види борошноїдів, метеликів, горохова зернівка. Із зерном з поля комахи (рисовий довгоносик, зерновий точильник, зернова міль, комірний довгоносик) потрапляють у зерноховища.

На відміну від мікроорганізмів, комахи можуть активно розвиватися в сухому зерні. При цьому сушіння і доведення зерна до сухого стану не забезпечують захисту його від шкідників. Тільки вологість зерна нижче 9 – 10 %, що на практиці буває дуже рідко, пригнічує їх розвиток. Відповідно до державних стандартів навіть при наявності в зерні одного живого представника комах-шкідників воно вважається зараженим.

Найважливішим фактором, що впливає на інтенсивність розвитку комах і кліщів у зернових продуктах та зерноховищах, є температура. Оптимальні умови для розвитку шкідливих комах створюються при температурі 20 – 28 °С. Наприклад, потомство комірної довгоносики при температурі 25 – 26 °С з'являється приблизно через 30, а при 12 °С — через 209 діб. Більшість комах погано переносять температуру 10 – 11 °С: при 0 °С вони залякають, а при більш низькій — гинуть. Так, при температурі мінус 15 °С шкідники гинуть протягом доби. Підвищена температура (понад 35 °С) також несприятливо позначається на життєдіяльності шкідників: у них припиняється відкладання яєць. При 38 – 40 °С відбувається їх теплове залякання, а вище 48 – 55 °С вони гинуть.

Кліщі менш вибагливі до високої температури і тривалий час витримують мінусову температуру, однак вони можуть забезпечити себе поживою тільки при підвищеній вологості зернової маси. Сушіння зерна до сухого стану (12 – 13 %) практично виключає зараження його кліщами. Останні менш небезпечні, ніж інші шкідники зерна, тому, згідно з державними стандартами, допускається приймавання зерна, зараженого кліщами.

Крім температури, на розвиток кліщів істотно впливає вологість зернової маси. Тіло комах — шкідників зернових продуктів на

48 – 67 % складається з води. Тому тільки при вмісті у зернових продуктах певної кількості вологи комахи і кліщі можуть існувати і розмножуватися, оскільки поповнення води в їхньому організмі не-обхідне внаслідок втрати її при диханні, виділенні з екскрементами тощо.

В умовах без доступу кисню (вміст його не більше 1 – 2 %) комахи й кліщі гинуть. Якщо його в окремих шарах зернового насипу не вистачає, комахи й кліщі переміщуються в ділянки, багатші на кисень.

Вміст у зерновій масі різних компонентів зумовлює її специфічні властивості, які треба враховувати під час зберігання та обробки. Розрізняють фізичні та фізіологічні властивості зернової маси.

1.2. Фізичні властивості зернових мас

Зернова маса має певні фізичні властивості — сипкість, самосортування, шпаруватість, здатність до сорбції та десорбції різних парів і газів (сорбційна ємність), тепло-, температуро- і термоволого-провідність, теплоємність. Знання і врахування фізичних властивостей зернових мас набувають особливого значення у зв'язку з механізацією й автоматизацією процесів обробки зерна в потоці, впровадженням нових способів сушіння, застосуванням пневматичного транспорту та зберіганням значних партій його у великих сховищах (силосах сучасних елеваторів, металевих бункерах, на складах).

Сипкість — *це здатність зерна і зернової маси переміщуватися по поверхні, розміщеній під певним кутом до горизонту*. Правильно використовуючи цю властивість і застосовуючи відповідні пристрої та механізми, можна повністю уникнути затрат ручної праці при переміщенні зернових мас норіями, конвеєрами і пневмотранспортними установками, самопливом, завантажуванні в різні за розмірами і формою транспортні засоби (автомашини, вагони, судна) та сховища (засіки, склади, траншеї, силоси елеваторів).

Сипкість зернової маси характеризується кутом тертя, або кутом природного схилу. *Кут тертя* — найменший кут між основою і схилом насипу, за якого зернова маса починає ковзати по поверхні. При ковзанні зерна по зерну його називають кутом природного схилу, або кутом скочування (табл. 2).

Найбільшу сипкість і найменший кут схилу мають маси насіння кулястої форми (гороху, проса, люпину). Чим більше форма зерен відрізняється від кулястої і чим шорсткуватіша їх поверхня, тим менша сипкість зернової маси. Зерна продорговуваті, тонкі, з квітковими плівками (рису-сирцю, окремих сортів вівса, ячменю та ін.) також менш сипкі.

Таблиця 2. Кути природного схилу для зерна різних культур
(за Л. О. Трисвятським)

Культура	Кут схилу, градусів	Культура	Кут схилу, градусів
Пшениця	23 – 28	Горох	24 – 31
Жито	23 – 28	Соя	25 – 32
Ячмінь	28 – 45	Вика	28 – 33
Кукурудза	30 – 40	Кормові боби	29 – 35
Соняшник	31 – 45	Сочевиця	25 – 32
Рис	27 – 48	Льон	27 – 34
Овес	31 – 54	Рицина	34 – 46
Просо	20 – 27		

На сипкість зернової маси впливає багато факторів: гранулометрична будова та гранулометрична характеристика (форма, розміри, характер і стан поверхні зерен), вологість, кількість домішок та їх видовий склад, матеріал, форма і стан поверхні, по якій самопливом переміщується зернова маса.

Наявність домішок, особливо легких і дрібних з шорсткуватою поверхнею, також знижує сипкість зернової маси. Аналогічно впливає на сипкість підвищення вологості зернової маси, за винятком тієї, що складається з кулястих зерен з гладкою поверхнею. Сипкість зернової маси знижується при зберіганні внаслідок ущільнення, що є побічним показником стану зерна.

Самосортування — це властивість зернової маси втрачати свою однорідність під час переміщення і вільного падіння. Вона зумовлюється сипкістю зернової маси і неоднорідністю твердих часточок, що входять до її складу. Як позитивне явище, самосортування використовується в практиці очистки та сортуванні зернових мас. Відбувається при її переміщенні й струшуванні, завантажуванні та розвантажуванні сховищ і силосів елеваторів. Наприклад, під час перевезення зерна в автомашинах або вагонах, пересуванні по стрічкових конвеєрах внаслідок поштовхів і струшувань компоненти зернової маси з малою масовою часткою (легкі домішки, насіння в квіткових плівках, щуплі зерна тощо) розміщуються ближче до поверхні насипу, а з більшою та абсолютною масою — ближче до його нижньої частини.

Самосортуванню при вільному падінні твердих часточок зернової маси (наприклад, під час завантажування силосів, сховищ) сприяє парусність, тобто опір повітря переміщенню кожної окремої часточки. Великі, важкі зерна і домішки з великою масовою часткою і меншою парусністю опускаються прямовисно і швидко досягають основи сховища або поверхні насипу. Щуплі, дрібні зерна й домішки з невеликою абсолютною і масовою часткою та більшою парусністю

опускаються повільніше, відкидаються вихровими потоками повітря до стін сховища або скочуються по поверхні конуса зернової маси. Ця властивість зерна використовується при його очищенні.

Самосортування зернової маси під час його зберігання — явище негативне. Порушення однорідності партії зерна у сховищі заважає правильному його оцінюванню як у силосі, так і під час розвантажування з нього, спричинює розвиток негативних фізіологічних і мікробіологічних процесів у місцях насипу, де зосереджені компоненти з підвищеною життєдіяльністю. Все це призводить до самозігрівання зернових мас.

Шпаруватість зернової маси — це наявність проміжків між її твердими часточками, заповнених повітрям. Характер фізіологічних і мікробіологічних процесів у зерновій масі залежить від кількості та складу повітря в міжзернових просторах (табл. 3).

Таблиця 3. Маса і шпаруватість зерна різних культур

Культура	Маса 1 м ³ , кг	Шпаруватість, %	Культура	Маса 1 м ³ , кг	Шпаруватість, %
Пшениця	730 – 840	35 – 45	Горох, люпин	750 – 800	40 – 45
Жито	680 – 750	35 – 45	Рис (нерешетований)	440 – 550	50 – 65
Ячмінь	580 – 700	45 – 55	Соняшник		
Овес	400 – 550	50 – 70	олійний	400 – 550	50 – 65
Гречка	560 – 650	50 – 60	Льон	580 – 680	35 – 45
Просо	680 – 730	30 – 50	Конюшина		
Кукурудза	680 – 820	35 – 55	червона	780 – 850	30 – 30

Шпаруватість зернових мас сприяє передачі теплоти конвекцією, переміщенню вологи через зернову масу у вигляді пари. Через міжзернові проміжки здійснюються сушіння, активне вентилявання і газация зерна.

Внаслідок самосортування шпаруватість у різних місцях зернової маси може бути неоднаковою. Шпаруватість та щільність укладання зерна у сховищі залежать від форми, пружності, розмірів і стану поверхні твердих компонентів, форми і розмірів сховища, а також строку зберігання.

Зернова маса має меншу шпаруватість, укладається щільніше, якщо у ній є крупні і дрібні зерна. Вирівняні зерна, а також шорсткуваті або із зморщеною поверхнею укладаються менш щільно. Вологе й сире зерно займає більший простір у сховищі, ніж сухе за інших рівних умов. На складах більшого поперечного перетину зерно розміщується щільніше.

При тривалому зберіганні зернова маса ущільнюється, а її шпаруватість зменшується. Показники шпаруватості та щільності укла-

дання зернової маси можуть змінюватися у досить значних межах. Шпаруватість зерна S визначають за формулою

$$S = \frac{V_1 - V}{V_1} \cdot 100,$$

де V_1 — загальний об'єм зернової маси, м³; V — дійсний об'єм твердих часточок зернової маси.

Знаючи об'єм, який займає зернова маса, та показник її шпаруватості, можна визначити об'єм повітря у шпаринах. При застосуванні активного вентилявання цю кількість беруть за один обмін.

Сорбційні властивості зернової маси — це її здатність поглинати (сорбувати) з навколишнього середовища пару, запахи різних речовин і газів, а також виділяти (десорбувати) їх. У зернових масах спостерігаються такі сорбційні явища, як абсорбція, адсорбція, капілярна конденсація і хемосорбція. Сумарний результат адсорбції, абсорбції, капілярної конденсації, хемосорбції називають *сорбцією*, а ступінь здатності зернової маси поглинати пару і газів за різних умов — *сорбційною ємністю*. Остання визначається капілярно-пористою колоїдною структурою зерна і шпаруватістю зернової маси. Окрема зернина як багатоклітинний організм є пористим тілом з великою поверхнею. Клітини і тканини зернин мають численні макро- і мікрокапіляри, перші — переважно в оболонках, а другі — в ендоспермі. Стінки макро- і мікрокапілярів беруть участь у процесах сорбції молекул парів і газів. По системі капілярів переміщується зріджена пара. Активна поверхня зерна становить 20 – 25 см²/г, що у 20 разів перевищує його справжню поверхню. Тому сорбційні явища відбуваються не лише на поверхні зерна, а й усередині кожного капіляра.

Сорбційні властивості зернової маси мають велике значення при її обробці і зберіганні. Вологість і запах зерна, яке зберігається або обробляється, найчастіше змінюються внаслідок сорбції чи десорбції газів або пари води. Раціональні режими сушіння, активного вентилявання, газациї та дегазациї зерна при знезаражуванні встановлюють з обов'язковим урахуванням його сорбційних властивостей.

Гігроскопічність зернової маси означає її здатність поглинати пару води з повітря або виділяти її в навколишнє середовище. Білкові молекули зерна здатні вбирати до 240, а крохмаль — до 30 – 38 % води відносно своєї маси. Гігроскопічність зерна залежить як від його властивостей, так і від властивостей повітря.

У результаті взаємодії зернової маси з навколишнім середовищем вологість зерна безперервно змінюється до досягнення рівноважної вологості.

Волога із зерна переходить в повітря під час випаровування, десорбції, сушіння, якщо парціальний тиск водяної пари навколо поверхні зерна ($P_{п.з}$) перевищує парціальний тиск водяної пари повітря ($P_{п.п}$), тобто $P_{п.з} > P_{п.п}$. Волога з повітря сорбуватиметься зерном, якщо $P_{п.з} < P_{п.п}$. Чим більша різниця між парціальним тиском пари води у повітрі і навколо поверхні зерна (або навпаки), тим швидше протікає процес перерозподілу вологи. Через певний час у результаті перерозподілу вологи парціальний тиск пари в повітрі та над зерном зрівняється і настане динамічна рівновага ($P_{п.з} = P_{п.п}$). Вологість зерна, яка відповідає стану рівноваги, називають *рівноважною вологістю*. Остання залежить від його сорбційних властивостей (структури, хімічного складу) та від вологості й температури повітря (табл. 4).

Таблиця 4. Рівноважна вологість зерна різних культур, %

Культура	Відносна вологість повітря, %							
	75				80			
	Температура повітря, °C							
	0	10	20	30	0	10	20	30
Пшениця	15,8	15,5	15,1	14,8	16,7	16,3	16,0	15,7
Жито, ячмінь	17,0	16,7	16,3	15,4	18,3	17,9	17,4	16,5
Овес	16,6	16,1	15,6	15,0	17,9	17,3	16,8	16,2
Рис	15,5	15,0	14,5	13,9	16,6	15,9	15,2	14,7
Кукурудза	16,6	16,3	15,9	14,9	17,6	17,3	16,9	15,9
Просо	16,1	15,6	15,1	14,4	17,1	16,6	15,9	15,3
Горох	16,8	16,5	16,1	15,8	17,7	17,3	17,0	16,7
Соя	14,0	13,6	13,1	12,5	16,2	15,7	15,3	14,5
Соняшник	8,9	8,5	8,2	7,6	9,5	9,3	9,1	8,5

Найбільша рівноважна вологість зерна встановлюється при насиченні повітря водяною парою до 100 %. Подальше зволоження може відбуватися тільки при вбиранні крапельно-рідкої вологи. Вологість зерна 7 – 10 % встановлюється за відносної вологості повітря 15 – 20 %. Це найнижча межа вологості зерна у виробничих умовах.

Зерно і насіння зернових, олійних та бобових культур вологість через різний хімічний склад мають неоднакову рівноважну вологість. Найвища вона у насіння бобових, середня — у зернових і найменша — в олійних культур. Зниження величини рівноважної вологості зумовлюється зменшенням вмісту у зерні гідрофільних речовин. Із зниженням температури повітря рівноважна вологість зерна і насіння зростає.

Рівноважна вологість окремих зернин у зерновій масі неоднакова, оскільки вони мають різні розміри, хімічний склад, виповненість

тощо. Неоднакова рівноважна вологість і окремих частин зернівки. Найбільшу гігроскопічність має зародок зерна, найменшу — ендосперм. Такий розподіл вологи по частинах зерна сприяє розвиткові мікроорганізмів, які знаходяться на його поверхні.

Процеси сорбції й десорбції відбуваються в зерновій масі у зв'язку з різною вологістю її компонентів. Це особливо характерно для свіжозібраної зернової маси, яка містить зерна основної культури і насінини бур'янів з неоднаковою вологістю. В цьому разі за законами сорбційної рівноваги сирі зерна втрачають частину вологи, а сухі її набувають. Такий перерозподіл вологи в зерновій масі починається після її формування і закінчується, як правило, протягом трьох діб.

Рівноважна вологість швидше встановлюється у верхніх шарах насипу (до 30 см). Дія повітря навколишнього середовища на зерно нижніх і середніх шарів насипу є незначною. Тому й вологість зерна в різних шарах насипу неоднакова.

Визначають відносну й абсолютну вологість зерна (у відсотках). **Відносна вологість зерна** W_B — це відношення маси вологи, яка міститься в зерні (m_B), до маси води і сухої речовини $m_B + m_C$. Для її розрахунку користуються формулою

$$W_B = \frac{m_B}{m_B + m_C} 100.$$

Абсолютна вологість зерна W_a — це відношення маси m_B вологи до маси сухого матеріалу (m_C):

$$W_a = \frac{m_B}{m_C} 100.$$

Теплофізичні властивості зернової маси мають визначальний вплив на ефективність процесів сушіння та активного вентильовання зерна, а також на його зберігання. Основними параметрами теплових властивостей зернової маси є теплоємність, тепло-, температуро- та термовологопровідність. Теплообмінні процеси у зерновій масі відбуваються шляхом прямої передачі теплоти (кондукція, або контактний теплообмін) чи за допомогою повітря, що рухається по міжзернових щілинах (конвекція).

Теплоємність зерна характеризується кількістю теплоти, необхідної для підвищення температури зерна масою 1 кг на 1 °С. Для вологого зерна її визначають як суму теплоємностей абсолютно сухого зерна і води:

$$C_3 = \frac{100 - W}{100} C_C + \frac{W}{100} C_B,$$

де $\frac{100 - W}{100}$ — кількість сухої речовини в зерні; C_c — теплоємність сухої речовини зерна ($C_c = 1550$ Дж/(кг·К)); C_B — теплоємність води ($C_B = 4190$ Дж/(кг·К)).

Оскільки теплоємність води майже втричі вища за теплоємність сухої речовини зерна, з підвищенням вологості теплоємність зерна підвищується, що вимагає значного збільшення затрат енергії на нагрівання. Цю властивість враховують при тепловому сушінні зерна, оскільки витрати палива з розрахунку на 1 кг випаровуваної вологи залежать від початкової вологості зерна,

Теплопровідність зернової маси полягає у її здатності переносити теплоту від ділянок з високою до ділянок з нижчою температурою.

Зернова маса через наявність у ній повітряних проміжків має низьку теплопровідність, яка коливається у межах 0,2 – 0,3 Вт/(м·К) (для порівняння теплопровідність міді становить 300 – 390, сталі — 68 Вт/(м·К)). Із збільшенням вологості зернової маси її теплопровідність зростає — коефіцієнт теплопровідності води — 0,5 Вт/(м·К).

Температуропровідність — швидкість зміни температури в зерні та його теплова інерція. Коефіцієнт температуропровідності зернової маси коливається в межах $1,7 \cdot 10^{-7}$ — $1,9 \cdot 10^{-7}$ м²/с і залежить від коефіцієнта теплопровідності (λ), питомої теплоємності (C) та щільності (d) зерна:

$$\alpha = \lambda / Cd.$$

Чим більший показник питомої теплоємності і менша щільність зерна, тим повільніше охолоджуватиметься або нагріватиметься зернова маса.

Висока теплова інерційність, повільне природне охолодження і прогрівання зернової маси можуть відігравати як позитивну, так і негативну роль. Позитивна роль полягає в тому, що при охолодженні зернової маси активним вентиляванням низька температура у ній зберігається тривалий час, що дає змогу консервувати зернову масу холодом. Негативна дія низької теплопровідності виявляється в тому, що теплота, яка утворюється в процесі життєдіяльності зернової маси, може затримуватися в ній і сприяти швидкому підвищенню температури (через низьку температуропровідність температурна хвиля від осередку тепловиділення поширюється повільно). Так виникає самозгрівання зерна, шкідливе своїми наслідками.

Термовологопровідність — здатність зернової маси спрямовано переміщувати вологу із зони з підвищеною температурою разом із струменем теплоти в менш нагріті ділянки. Інтенсивність термовологопровідності характеризується термовологопровідним коефіці-

ентом d (%/К), що показує, який градієнт вологості відповідає температурному градієнту, рівному одиниці.

Явище переміщення вологи з одних ділянок насипу зерна на інші треба враховувати під час його зберігання, особливо в осінньо-зимовий і весняно-літній періоди, які характеризуються перепадами температур між верхніми та внутрішніми шарами насипу. Подібні перепади температур між різними ділянками насипу виникають при нерівномірному обігріванні сонцем стін сховищ, розміщенні теплої зернової маси на холодних асфальтових підлогах, контакті її з холодними стінами сховищ. Внаслідок термовологопровідності окремі шари насипу сильно звожуються, а життєдіяльність їх компонентів активізується. В них нагромаджуються теплота і волога, створюються умови для самозігрівання та погіршення якості зерна (проростання, зниження насінневих і продовольчих властивостей та ін.). Тому для запобігання небажаним процесам у зерновій масі слід ретельно контролювати температуру і вологість зерна.

1.3. Фізіологічні властивості зернових мас

Зернова маса є складною біологічною системою — сукупністю живих організмів з приблизно однаковими вимогами до умов життя. Процеси, які відбуваються в зерновій масі в результаті життєдіяльності її компонентів (зерна, насіння культурних рослин та насіння бур'янів, мікроорганізмів, комах, кліщів), називають **фізіологічними**. Життєдіяльність зернової маси під час зберігання виявляється у вигляді дихання, післязбирального дозрівання, проростання. Ці процеси мають велике практичне значення, оскільки вміння регулювати їх дає змогу зберегти зерно і скоротити втрати ним сухої речовини.

Період, протягом якого зерно й насіння зберігають свої споживчі якості (посівні, технологічні, продовольчі), називають **довговічністю**. Розрізняють довговічність біологічну, господарську і технологічну.

Біологічна довговічність зерна і насіння означає проміжок часу, протягом якого в партії або зразку їх зберігаються здатні до проростання хоча б одиничні насінини. Особливе значення для практики має *господарська довговічність* зерна і насіння, тобто період зберігання, протягом якого їх схожість залишається кондиційною і відповідає вимогам державного нормування. *Технологічна довговічність* — це строк зберігання товарних партій зерна, протягом якого вони не втрачають своїх якостей для використання на харчові, фуражні й технічні потреби. Технологічні властивості зерна зберігаються довше, ніж насінні.

За біологічною довговічністю насіння всі рослини поділяють на *мікро-, мезо- і макробіотики*. Перші зберігають схожість від кількох днів до 3 років, другі — від 3 до 15 років, треті — від 15 до 100 років. Насіння більшості сільськогосподарських рослин належить до мезобіотиків і зберігає схожість за сприятливих умов протягом 5 – 10 років. Найдовговічнішим є насіння бобових (квасолі, бобових кормових трав та ін.), вівса, сорго, пшениці, менш довговічним — ячменю, кукурудзи, найменш довговічним — жита, проса, тимофіївки.

Найпоширеніша причина зниження життєздатності насіння при тривалому зберіганні — поступова дегенерація хроматину в клітинному ядрі, внаслідок чого порушуються процеси поділу клітин. Дослідження природи загибелі насіння під час зберігання та причин їх різної довговічності тривають і нині.

Збереженість борошномельних і хлібопекарських властивостей зерна при тривалому зберіганні залежить від його початкових характеристик і ознак. Різкі температурні та механічні впливи на зерно під час зберігання спричинюють значні зміни його якості. Борошномельні та хлібопекарські властивості зерна жита і пшениці через 7 – 10 років зберігання залишаються переважно без істотних змін.

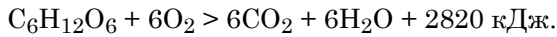
З подовженням строку зберігання зерна круп'яних культур ядро його стає крихкішим, внаслідок чого зменшується вихід доброякісної крупи. В насінні олійних культур відбуваються розкладання й окислення жирів. Вихід олії з такого насіння не знижується, але вона малопридатна для харчових та деяких технічних цілей. Чим нижчий рівень біологічної активності зернової маси, тим менші втрати нею сухих речовин і тим краща кількісна та якісна збереженість зерна. При зберіганні зерна пшениці, жита, ячменю за оптимальних умов втрати сухих речовин протягом року не перевищують 0,1 %.

1.3.1. Дихання

Дихання — важливий фізіологічний процес, який є основою обміну речовин у живих організмах. Під час дихання відбувається процес дисиміляції запасних органічних речовин, переважно цукрів, внаслідок якого виділяється енергія, необхідна для підтримання життєвих реакцій організму. Тільки невелика частина енергії дихання зерна використовується для його потреб; більшість її (90 – 95 %) виділяється у вигляді теплоти, зумовлюючи підвищення температури зернової маси, погіршення її збереженості.

Розрізняють аеробне й анаеробне дихання зернової маси.

Аеробне дихання відбувається при вільному доступі кисню. Суарно його можна виразити таким рівнянням:



Гексоза

Поглинання зерном кисню та виділення вуглекислого газу і води змінюють газовий склад повітря міжзернових щілин, що може погіршити збереженість зерна насінного призначення. У зерна підвищеної вологості весь об'єм кисню міжзернових щілин може бути витрачений протягом першої доби після збирання. Однак у зерновій масі дихання триває і після повного використання кисню:



Гексоза

У цьому разі відбувається неповний гідроліз запасних речовин, утворюється значна кількість етилового спирту, що призводить до самоотруєння і загибелі зародка зернівки.

Процес дихання зерна можна оцінити за допомогою *дихального коефіцієнта* — відношення об'єму вуглекислого газу, що виділився, до кількості кисню, витраченого безпосередньо у процесі дихання. Цей коефіцієнт дорівнює одиниці, якщо процес відбувається точно за рівнянням аеробного дихання. Якщо на дихання витрачаються речовини, багатші на кисень, ніж цукор (щавлева або винна кислота), то коефіцієнт дихання більший за одиницю. І навпаки, якщо процес дихання відбувається за рахунок речовин з невеликим вмістом кисню (жирних кислот) і при цьому жир перетворюється на цукор (у насінні олійних культур), то об'єм кисню, що використовується, перевищуватиме об'єм виділеного вуглекислого газу і коефіцієнт дихання буде меншим за одиницю.

Аналіз наведених вище рівнянь свідчить, що дихання зернової маси супроводжується втратою маси зерна внаслідок витрати гексози, підвищенням вологості зерна і відносною вологості повітря міжзернового простору та зміною його складу, утворенням тепла в зерновій масі, яка зберігається. При інтенсивному диханні зернової маси за сприятливих умов втрати сухих речовин можуть бути значними. Втрати маси сухого зерна при його зберіганні називають *природними*.

Інтенсивне дихання зернової маси супроводжується її зволоженням, оскільки вода, що виділяється в результаті окислення гексози, сорбується зернами. Це призводить до збільшення відносної вологості повітря міжзернового простору та подальшого посилення інтенсивності дихання зернової маси.

При диханні зернової маси витрачається кисень і виділяється вуглекислий газ, внаслідок чого в насипі збільшується вміст вуглекислого газу і зменшується вміст кисню, тобто змінюються умови зберігання. В партіях зерна створюються анаеробні умови, що супрово-

джуються виділенням етилового спирту, який пригнічує його життєдіяльність та призводить до втрат схожості.

Анаеробне дихання зерна іноді поряд із спиртовим бродінням частково супроводжується молочнокислим, за якого з глюкози утворюється молочна кислота та виділяється енергія:



Для того, щоб запобігти цим небажаним явищам, зерно насінневого призначення треба зберігати в умовах з достатнім доступом повітря.

У процесі дихання зернової маси (зерна, насіння, мікроорганізмів, шкідників) виділяється значна кількість теплоти. Частина її використовується для внутрішніх перетворень у зерні, а решта — вивільняється і надходить у навколишній простір. Тому найкращу збереженість зерна можна забезпечити тоді, коли воно в період зберігання перебуває у стані анабіозу, тобто в стані пониженої життєдіяльності (понижена інтенсивність дихання).

Інтенсивність дихання визначають за кількісними втратами маси сухої речовини зерна, виділеної теплоти, використаного кисню та виділеного вуглекислого газу зерновою масою при певних значеннях вологості, температури і доступу повітря. Інтенсивність процесу дихання виражають у міліграмах або в кубічних сантиметрах вуглекислого газу, що виділився з 1000 г сухої речовини зерна за добу.

Фактори, що впливають на інтенсивність дихання зерна. Збереженість зернової маси залежить від інтенсивності її дихання. Чим вона вища, тим важче зберегти зернову масу від псування і тим більші втрати її маси. Інтенсивність дихання зернової маси залежить від вологості, температури, ступеня аерації, тривалості зберігання її якості і стану.

Вологість зернової маси — найважливіший і надійний фактор регулювання її життєдіяльності. Волога в зерні є середовищем, в якому відбуваються всі життєві процеси. Сухе зерно дихає досить повільно. Так, інтенсивність дихання зерна пшениці, жита та інших злакових культур з вологістю 11 – 12 % практично дорівнює нулю. З підвищенням вологості зерна в межах сухого стану зернової маси інтенсивність дихання дещо збільшується, однак залишається низькою. Зерно середньої сухості дихає у 2 – 4 рази, вологе — в 4 – 8, сире — у 20 – 30 разів інтенсивніше, ніж сухе. Проте інтенсивність дихання зерна збільшується не прямолінійно, а по кривій, яка має критичну зону (рис. 2).

Перші порції вологи, що поглинаються сухим зерном, посилюють його дихання незначною мірою. При досягненні зерном певного рівня вологості (для більшості зернових культур — близько 15 %) інтенсивність дихання різко зростає. Вологість зерна, починаючи з

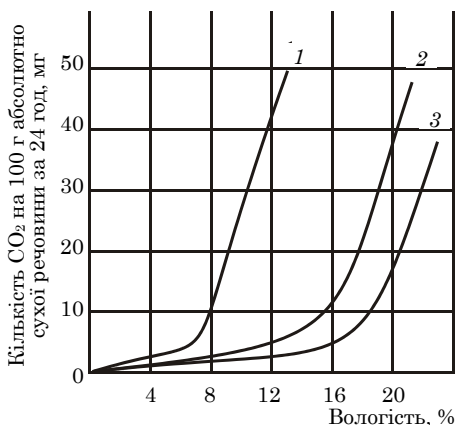


Рис. 2. Вплив вологості на інтенсивність дихання зерна (насіння):

1 — соняшнику; 2 — пшениці; 3 — гороху

відносній вологості повітря. Найкраще брати за основу вологість повітря 60 %, тому що в атмосфері такого повітря зерно і насіння сухі, тобто не мають вільної вологи. Якщо вологість навколишнього середовища вища за 65 %, можливі зволоження сухої зернової маси і погіршення її зберігання.

Таблиця 5. Критична вологість зерна і насіння при температурі 18 – 25 °С, %

Культура	Вологість	Культура	Вологість
Пшениця, жито, ячмінь, гречка	14,0 – 14,5	Бавовник	12,5
Кукурудза, овес, рис	14,0	Люпин	15,5 – 16,5
Просо	12,5 – 13,0	Горох	16,0 – 17,0
Льон	8,5	Кормові боби	16,0 – 17,0
Соняшник	7,0 – 9,0	Кормові трави (насіння)	11,0 – 13,0
Соя	12,5		

У насінні олійних культур порівняно з зерном злакових значення критичної вологості менше, що пояснюється значним вмістом у них ліпідів — гідрофобних речовин, які не здатні зв'язувати вологу (рис. 3).

За вмістом вологи зерно (насіння) буває сухе, середньої сухості, вологе і сире. Критична вологість знаходиться в межах середньої сухості зерна (насіння). Зернова маса в сухому стані (вологість нижча за критичну) стійка при зберіганні і вимагає меншого догляду,

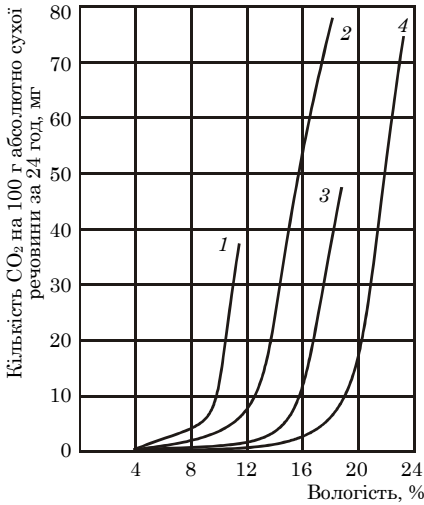


Рис. 3. Залежність інтенсивності дихання насіння олійних культур від вологості і вмісту олії:

1 — ріпичи (53,5 % олії); 2 — соняшнику (40,9 % олії); 3 — бавовнику (25,1 % олії); 4 — сої (21,1 % олії)

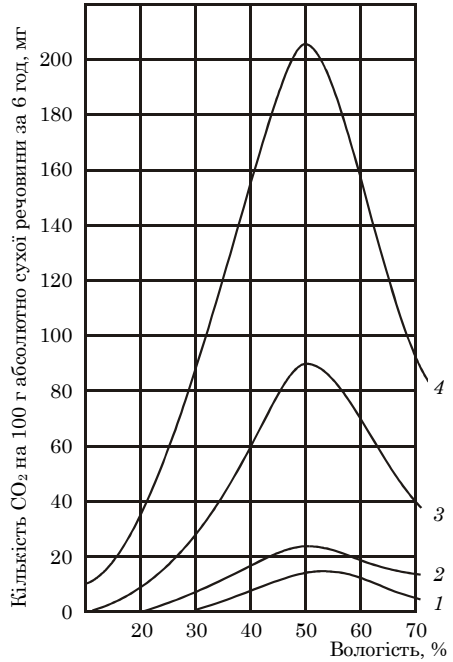


Рис. 4. Вплив температури на інтенсивність дихання зерна при різній його вологості:

1 — 14 %; 2 — 16 %; 3 — 18 %; 4 — 22 %

ніж у вологому і сирому, тому що вологе (сире) зерно досить інтенсивно дихає і може псуватися під час зберігання внаслідок самозігрівання.

Температура зернової маси. Зниження температури значно послаблює інтенсивність дихання всіх живих компонентів зернової маси і сприяє збільшенню строків її зберігання (рис. 4). Чим нижча температура, тим менша інтенсивність дихання зерна, тобто тим менше виділяється вуглекислого газу (табл. 6).

Таблиця 6. Інтенсивність дихання зерна, мг CO₂ на 100 г абсолютно сухої речовини за 24 год

Вологість зерна, %	Температура зерна, °C				
	10	20	30	40	50
16	0	1	3	8	15
18	1	4	18	30	85
22	5	18	40	65	200

Вплив підвищених температур на інтенсивність дихання зерна і його життєві функції залежить також від часу, протягом якого зерно зберігалось в цих умовах. Так, максимальна інтенсивність дихання зерна пшениці при 50 – 55 °С виявляється тільки протягом короткого часу. У зерні, вологість якого вища за критичну, при продовженні дії високих температур інтенсивність дихання зменшується тим швидше, чим більша його вологість. При понижених температурах (0 – 10 °С) інтенсивність дихання зерна дуже мала, що дає змогу консервувати навіть вологе і сире зерно.

Доступ повітря до зерна. Інтенсивність і характер дихання зерна й насіння прямо залежать від складу газового середовища. Так, при вільному доступі повітря до зернової маси підвищується інтенсивність його дихання, оскільки в міжзернових просторах вміст кисню достатній, тобто відбувається аеробне дихання.

У сухому зерні інтенсивність дихання незначна, тому його посівні якості зберігаються довше. Очевидно, через низьку інтенсивність дихання в його клітинах майже не утворюється продуктів анаеробного розкладання.

При відсутності кисню відбувається анаеробне дихання зерна, в його тканинах нагромаджується етиловий спирт, і воно швидко втрачає життєздатність. Однак продовольчі й фуражні властивості такого зерна менше змінюються, оскільки при анаеробному диханні виділення тепла зменшується приблизно в 30 разів і не створюються сприятливі умови для розвитку шкідливих мікроорганізмів. Герметизація зернової маси і зберігання її без доступу кисню — один з технологічних прийомів консервування сирого фуражного зерна.

Інтенсивність дихання зернової маси залежить також від стану і якості зерна. Під час спостереження за партіями зерна з різними дефектами виявлено їх підвищену інтенсивність дихання і меншу стійкість при зберіганні. Так, зернова маса, яка містить багато недозрілих зерен (підмочених під час збирання або транспортування, пророслих, щуплих, роздавлених та ін.), менш стійка при зберіганні, внаслідок чого можливе суцільне її самозгрівання.

Отже, для підвищення стійкості зерна при зберіганні його треба після збирання просушити і якнайшвидше видалити з нього всі фракції зерна й домішки з підвищеною інтенсивністю дихання у процесі очищення й сортування. Виділені фракції зерна пониженої якості переробляють на комбікорм або зберігають окремо.

На інтенсивність дихання зернової маси впливають і ботанічні особливості культури. Наприклад, зерно м'якої пшениці дихає інтенсивніше, ніж зерно твердої, а інтенсивність дихання зерна пшениці вища, ніж зерна гречки.

1.3.2. Післязбиральне дозрівання і проростання зерна

Якість свіжозібраного зерна залежить переважно від умов дозрівання, стиглості та вмісту вологи в період збирання і подальшого зберігання. Свіжозібрана зернова маса неоднорідна за вологістю і стиглістю окремих зерен, має високу фізіолого-біохімічну і мікробіологічну активність, понижені енергію проростання та схожість, погані технологічні властивості, нестійка під час зберігання.

При правильному зберіганні зерна через кілька тижнів воно набуває якостей нормального повноцінного. Процеси, які відбуваються в зерні й насінні під час зберігання та приводять до поліпшення його посівних і технологічних якостей, називають **післязбиральним дозріванням**. Характеризується воно двома показниками: підвищенням схожості та зниженням інтенсивності дихання.

Дослідження показали, що в результаті складних біохімічних процесів змінюються хімічний склад і властивості зерна, зменшується активність ферментів, відбувається перетворення низькомолекулярних сполук на більш складні, знижуються вміст цукрів, небілкових азотистих речовин, кислотне число жиру і титрована кислотність. Разом з тим збільшується вміст білків, крохмалю, жиру та поліпшуються технологічні і посівні властивості зерна.

Тривалість періоду післязбирального дозрівання зерна залежить, крім сортових особливостей, від умов його наливання і дозрівання в полі та умов подальшого зберігання. Основними показниками є температура і вологість середовища. Якщо в період наливання і дозрівання зерна була дощова й прохолодна погода, то тривалість періоду його післязбирального дозрівання збільшується. Воно значно прискорюється, якщо зерно після збирання висушене до вмісту зв'язаної вологи і зберігається при підвищеній температурі (20 – 22 °C) та доброму доступі кисню.

Для прискорення післязбирального дозрівання зерно сушать на установках активного вентилявання або зберігають після збирання в сухому стані при температурі 20 – 22 °C протягом двох-трьох тижнів з наступним охолодженням активним вентиляванням. Доведено, що післязбиральне дозрівання відбувається тільки тоді, коли процеси синтезу в зерні й насінні переважають над процесами гідролізу, а вологість їх нижча за критичну або в межах критичної. У зерні з підвищеною вологістю процеси гідролізу переважають над процесами синтезу і якість зерна не поліпшується, а погіршується.

Сухе зерно, добрий доступ повітря та підвищена температура — основні фактори післязбирального дозрівання. Так, за сприятливих умов зберігання процеси післязбирального дозрівання зерна пше-

ниці закінчуються протягом 1 – 1,5 міс, жита 10 – 15 діб, вівса — 20 діб, ячменю 6 – 8 міс. Насіння олійних культур також має певний період післязбирального дозрівання. Насіння кукурудзи після сушіння (видалення надлишкової вологи) зразу стає фізіологічно повноцінним.

Проростання зерна. При різкому порушенні режиму обробки і зберігання зерна в насипу можуть проростати як окремі зерна, так і цілі шари зернової маси. Однак для проростання зерна необхідні певні умови — достатня вологість, тепло і доступ повітря.

Зерно починає проростати тільки при поглинанні крапельно-рідкої вологи та зволоженні до 40 % і вище, наприклад, при сильному зволоженні зернової маси опадами або ґрунтовою вологою чи в результаті конденсації води за різких перепадів температури.

Якщо для індивідуального розвитку рослини (онтогенезу) проростання зерна — звичайний етап життєвого циклу, то для зберігання і промислової переробки цей процес небажаний, оскільки призводить до зниження його якості та псування. Проросле зерно має зародковий корінець і брунечку, коричневе забарвлення зародка, збільшений об'єм, понижені сипкість та в'язкість водно-борошнистої суспензії, підвищений вміст розчинних у воді речовин. Вміст сухої речовини в такому зерні значно зменшується, оскільки на проростання й підвищення інтенсивності його дихання витрачається велика кількість органічних речовин.

Якість клейковини пророслого зерна м'якої пшениці змінюється більше, твердої — менше. Борошно з пророслого зерна солодке на смак, що знижує його хлібопекарські властивості. Крім того, при переробці на борошно змінюються режими підготовки його до розмелювання та самого розмелювання. Найефективнішим заходом підвищення якості хліба з такого борошна на хлібозаводі є збільшення кислотності тіста на 1 – 2°, чого досягають застосуванням рідких дріжджів. При цьому активність α -амілази знижується і стан м'якушки випеченого хліба значно поліпшується.

Для підвищення якості житнього борошна з пророслого зерна його сушать при підвищеній температурі (65 – 70 °С) або застосовують гідротермічну обробку, зволожуючи перед розмелюванням до 23 – 25 % і прогріваючи близько 2 хв при 75 – 78 °С. Тривалість зберігання житнього борошна з малопророслого зерна — 2 – 3 тижні.

Ретельний контроль за вологістю зерна в різних шарах і ділянках насипу, запобігання утворенню краплинно-рідкої вологи в зерновій масі — основні заходи запобігання проростанню зерна під час його зберігання.

1.4. Самозігрівання зернових мас

Самозігрівання зернової маси — це підвищення її температури внаслідок фізіологічних процесів, які відбуваються в ній, та низької теплопровідності. Можливе при зберіганні зерна на токах, у зернохосвищах, при транспортуванні у вагонах або суднах.

У процесі аеробного дихання сирого й особливо свіжозібраного зерна виділяється теплота, яка підвищує температуру зернової маси навіть при відносно невисоку (0,7 – 1 м) його насипу. Це пояснюється тим, що теплопровідність зерна дуже низька і майже вся утворювана при цьому теплота витрачається на його нагрівання. Крім того, з підвищенням температури зернової маси посилюється інтенсивність її дихання, внаслідок чого теплота виділяється в значній кількості й акумулюється в зерновій масі. Отже, фізіологічною основою самозігрівання є дихання всіх живих компонентів зернової маси, яке призводить до значного виділення тепла, а фізичною — її погана теплопровідність. Як наслідок, утворення тепла в тій чи іншій ділянці зернового насипу перевищує віддачу його в навколишнє середовище, тобто викликає самозігрівання.

Самозігрівання, що почалося в зерновій масі, не припиняється мимовільно до повного його закінчення. Цей процес закінчується тільки тоді, коли температура підвищується до меж, яких не витримують живі компоненти зернової маси і гинуть. Тому якщо зжити термінових заходів щодо припинення самозігрівання зернової маси, то воно може повністю втратити посівні, продовольчі, фуражні й технічні якості. Гранична температура зерна при самозігріванні 55 – 65 °С. Самозігрівання свіжозібраного зерна відбувається досить інтенсивно — граничної температури воно набуває вже через 2 – 4 доби.

Утворенню і нагромадженню теплоти в зерновій масі сприяють інтенсивне дихання зерна основної культури та зерен і насінин, які входять до складу домішок; активний розвиток мікроорганізмів; інтенсивна життєдіяльність комах і кліщів. Насіння бур'янів, маючи вищу інтенсивність дихання порівняно з інтенсивність дихання основного зерна, сприяє більшому нагромадженню в ньому теплоти. Особливо багато її виділяється в неочищеному зерні з підвищеною вологістю і вмістом зелених часточок рослин та насіння бур'янів.

У процесі життєдіяльності комах та кліщів також виділяється певна кількість теплоти. При великих зараженості зерна і скупченнях шкідників в окремих ділянках насипу виділяється значна кількість теплоти, що також призводить до його самозігрівання. Самозігрівання сухого зерна, яке зберігається при температурі 20 – 30 °С, може виникнути внаслідок розвитку в ньому комірнього довгоносика або тривалого зберігання.

Самозігрівання — явище комплексне, тобто це результат інтенсивного дихання самого зерна і мікроорганізмів, що містяться у зерновій масі. Однак не будь-яке підвищення температури у зерновій масі треба розглядати як початок розвитку процесу самозігрівання, оскільки температура в ній може підвищуватися, наприклад, через поступове прогрівання у весняний і літній періоди. Інтенсивність, з якою виникає і розвивається процес самозігрівання, залежить від стану зернової маси, стану конструкції зерносховищ, умов зберігання зерна в сховищах і догляду за ним.

При зберіганні зерна ділянка насипу, у якій спостерігається підвищена фізіологічна активність, може стати осередком самозігрівання. Залежно від стану зернової маси та умов зберігання самозігрівання може виникнути в різних частинах насипу. У практиці зберігання зерна розрізняють самозігрівання гніздове, шарове й суцільне.

Гніздове самозігрівання виникає у будь-якій частині зернової маси при наявності однієї з таких причин:

- 1) зволоження зернової маси при протіканні дахів або недостатній гідроізоляції стін сховищ;
- 2) засипання в одне сховище або одну засіку зерна різної вологості, внаслідок чого створюються осередки (гнізда) з підвищеною вологістю;
- 3) наявності в зерновій масі ділянок з підвищеним вмістом домішок і пилу;
- 4) скупчення комах і кліщів в одній ділянці насипу.

Отже, гніздове самозігрівання зерна можливе лише при порушенні основних правил його розміщення і догляду за ним.

Шарове самозігрівання зернової маси виникає при зберіганні її в силосах, сховищах, буртах. Називається так тому, що шар зерна, в якому відбувається самозігрівання, міститься в насипі, котрий має вигляд горизонтального або вертикального пласта. Самозігрівання може виникати в нижньому (низове самозігрівання) або верхньому (верхове) шарі насипу, біля стін зерносховища (вертикально-пластове).

Основною причиною шарового самозігрівання є така фізична властивість зернової маси, як термовологопровідність — переміщення вологи в зерновій масі в напрямі струменя теплоти, що зумовлюється перепадом температур.

Верхове самозігрівання виникає при зберіганні зернової маси переважно в періоди з найбільшим перепадом температури зерна і навколишнього середовища, тобто пізно восени і рано навесні. Горизонтальний пласт зерна, в якому відбувається самозігрівання, розміщений на глибині 0,7 – 1,5 м від поверхні зернового насипу, а

при товщині останнього у сховищі 1 – 1,5 м — на глибині 0,15 – 0,25 м від його поверхні.

Розвиток верхнього самозігрівання умовно можна уявити так. Восени в зерносховища закладають недостатньо охолоджене свіжо-зібране зерно з підвищеною фізіологічною активністю. Внаслідок інтенсивного дихання зерна та інших процесів повітря в міжзерновому просторі нагрівається і зволожується. Потоки теплого й вологого повітря піднімаються вгору, стикаючись на своєму шляху з верхніми шарами насипу, які охолоджені холодним атмосферним повітрям, внаслідок чого відбувається конденсація водяної пари. Температура шару, який зволожується, стає сприятливою для розвитку мікробів та посиленої життєдіяльності зерна.

Навесні і на початку літа, коли внутрішня частина зернової маси має низьку температуру, а верхні її шари прогріваються теплим повітрям, також можливі конденсація водяної пари і посилений розвиток фізіологічних процесів у зерні. Весняне верхове самозігрівання характерне для теплої ранньої весни після зими із сильними морозами. При різкому перепаді температур в цей час спостерігається верхове самозігрівання сухого зерна або зерна, яке довго зберігається.

При верховому самозігріванні у зв'язку з тепломасообмінними процесами у зерновій масі температура внутрішніх її ділянок, що розміщені нижче шару, який нагрівається, підвищується, як правило, повільно. Щоб ліквідувати верхове самозігрівання, верхній пласт зерна знімають, охолоджують, сушать і розміщують в іншому сховищі.

Низове самозігрівання розвивається у нижньому шарі насипу зерна на відстані 0,2 – 0,5 м від підлоги або основи силосу елеватора. Зазвичай виникає влітку або восени при завантаженні свіжо-зібраного неохолодженого зерна у склади з холодною підлогою. Таке самозігрівання часто супроводжується проростанням та злежуванням зерна в нижньому шарі насипу і при недогляді може призвести до суцільного самозігрівання. Ліквідувати його можна лише активним вентиляванням.

Вертикально-пластове самозігрівання характерне для зернових мас, які зберігаються в металевих бункерах, силосах елеватора або в сховищах, при зволоженні будь-якої стіни, що контактує із зерною масою. Виникає у вертикальному шарі зерна на відстані 0,5 – 0,6 м від стіни. Йому можна запобігти, якщо стіна засіки буде віддалена на 0,5 – 0,6 м від зовнішньої стіни сховища.

Суцільне самозігрівання можливе в зерновій масі з високою вологістю і великим вмістом недозрілих зерен та домішок, а також коли осередки самозігрівання не ліквідовано. Колір зерна при цьому змінюється до темно-коричневого і навіть чорного. На початку

самозігрівання (при температурі до 30 °С) зерно набуває комірною запаху, незначно темніє, на зародку з'являється плісневий наліт. Після охолодження і сушіння таке зерно використовують на продовольчі цілі та для підсортовування до зерна нормальної якості.

Під час самозігрівання (температура до 34 – 38 °С) змінюється якість зерна: знижується сипкість, виникають солодовий запах і плісень, найбільш вологі зерна темніють. Таке зерно на продовольчі цілі непридатне, оскільки хлібопекарські якості його значно погіршуються.

При запущеній формі самозігрівання температура зерна підвищується до 50 °С і більше. Різко знижується сипкість зернової маси (або вона втрачається зовсім), зерно набуває коричнево-чорного або чорного кольору, виникають затхлий та гнильно-затхлий запахи. Щоб запобігти псуванню зерна, треба вжити термінових заходів, оскільки таке зерно непридатне для продовольчих чи фуражних цілей.



Контрольні запитання

1. З яких компонентів складається зернова маса?
2. Які фактори впливають на склад зернової маси?
3. Зерно яких культур містить найбільше крохмалю та білків?
4. Які вуглеводи є в зернівці злакових культур?
5. Яка відмінність існує у складі білка різних зернових злакових?
6. Які основні ферменти входять до складу зерна (насіння)?
7. Яка роль жирів у складі насіння та зерна?
8. Поява яких хімічних речовин свідчить про псування зерна?
9. Де в зернівці зосереджені мінеральні речовини?
10. Які фізичні властивості зернівки враховано в конструкції зернозбиральних, зерноочисних та зерносушільних машин?
11. Що таке шпаруватість основних зернових, зернобобових та круп'яних культур?
12. Чим зумовлюються сорбційні властивості зерна? Чому деякі культури мають високу гігроскопічність?
13. Яка вологість називається рівноважною?
14. Чим зумовлюється теплоємність зернової маси?
15. Чим зумовлюється погана теплопровідність зернової маси?
16. Які фізіологічні властивості повинно мати зерно насінного призначення?
17. Які види мікроорганізмів псують зерно?
18. Які фактори є несприятливими для розвитку комах при зберіганні зерна?
19. Які заходи боротьби із шкідниками є екологічно чистими?
20. У яких випадках виникає суцільне або гніздове самозігрівання?
21. Якими є причини пластового самозігрівання?

2

Післязбиральна обробка зернових мас

Для забезпечення стійкого зберігання зерна і зменшення втрат його (як за кількістю, так за і якістю) проводять певну технологічну підготовку зернових мас до тривалого зберігання. Вона полягає у підготовці току і сховищ до приймання зерна нового врожаю, правильному визначенні якості зерна, яке надходить з поля від комбайнів, організації його очищення, сушіння чи охолодження, організації хімічного консервування (при потребі) та боротьбі з шкідниками і хворобами, контролі за якістю проведення технологічних процесів та зберігання.

Необхідна матеріально-технічна база для доброякісного проведення післязбиральної обробки зернової маси — тік, сховища, автоваги, комплекс машин для очищення, сушіння та активного вентильовання зерна, ремонтна майстерня, службові приміщення, протипожежні засоби тощо.

До початку надходження на зерночисний пункт зернових мас очищають склади, ремонтують техніку, проводять профілактичні заходи боротьби з комірними шкідниками, перевіряють наявність тріщин у дошках засік, підлозі та стінах.

Тік повинен мати як закрити, так і відкриту частини. Останню влаштовують з нахилом 5 – 8° для забезпечення стоку дощової води. Розмір її залежить від кількості зернової маси, що надійде на тік (на 1 т зерна треба 1 – 1,5 м² току). Автоваги встановлюють на підвищеному місці, використовуючи ватерпас. Протипожежні засоби розміщують у зручному для їх використання місці.

Призначають також вагарів та завідуючого током, який організовує приймання, післязбиральну обробку, формування партій зерна для продажу, проведення якісного та кількісного обліку зернових мас.

Пункт для післязбиральної обробки зерна обладнують на певній відстані від відкритих водоймищ, очищають усю його територію від бур'янів, встановлюють місткості для зберігання смітних домішок. Розраховують також потребу в щитах-бунтоутворювачах, брезенті, синтетичній плівці, тарі та інших матеріальних засобах. Попередньо планують розміщення різних за вологістю і засміченістю партій продовольчого та насінного, а також цінного продовольчого та насінного зерна за сортами і репродукціями.

Для визначення режиму післязбиральної обробки зернової маси кожна її партію при надходженні на тік аналізують за вологістю, смітністю і наявністю зернових домішок з визначенням якості та параметрів кожного компонента. За результатами аналізу роблять висновок про потребу в сушінні, тимчасовому консервуванні зерна, використанні певного набору робочих органів для розділення зернової маси на компоненти (зерно основне, дрібне, бите, смітні домішки сирі, легкі, мінеральні, зерна культурних рослин і т. ін.). Такий аналіз потрібний для того, щоб наладрнати зерноочисну машину так, щоб за один пропуск мати зерно потрібної якості, що сприяє зниженню його травмування від пропуску через зерноочисні машини і знижує затрати праці та електроенергії на післязбиральну обробку.

Зернову масу, яка містить зернові та смітні домішки, очищають відразу після її надходження на тік. Тому ворохоочисників і машин для первинної обробки зерна має бути стільки, щоб їх годинна продуктивність дорівнювала або була більшою за годинну продуктивність комбайнів на збиранні врожаю. Більш пізнє очищення завдає непоправної шкоди насінню чи зерну будь-якого цільового призначення, особливо якщо зернова маса не суха або в масі сухого зерна є вологі компоненти. Така зернова маса швидко втрачає схожість уже в перші години її зберігання. Особливо часто втрачається якість зернової маси, яка надійшла на тік після обмолоту скошеного хліба на поворотах перед роздільним збиранням зернових культур, бо має вологість 30 % і більше.

Отже, післязбиральна обробка зернових мас включає сукупність технологічних операцій, які проводяться у післязбиральний період з метою підвищення їх стійкості та поліпшення якості. Цей процес досить відповідальний, оскільки є одночасно завершальним етапом виробництва зерна, а для насінного — ще й початком нового виробництва.

2.1. Очищення зерна

Первинне очищення (очищення вороху) має забезпечити повне видалення великих і дрібних домішок, а разом з ними і значної частини мікрофлори, особливо якщо домішки більш вологі, ніж основне зерно, а також забезпечити нормальний процес сушіння (шахтні сушарки не працюють, якщо зерно засмічене).

У сільськогосподарському виробництві застосовують кілька технологій післязбиральної обробки зерна, вибір якої залежить від кількості техніки, рівня оснащення машин та кваліфікації кадрів, які організують післязбиральну обробку. Як правило, на практиці застосовують дві технології обробки зерна.

Перша технологія полягає в тому, що машини (особливо старі, що мають низьку продуктивність) використовують кожен окремо,

внаслідок чого зерно перекидається багато разів і потрібна велика кількість обслуговуючого персоналу. При цьому зерно під час зберігання між окремими обробками за відсутності належного контролю втрачає якість, стає нестійким при подальшому зберіганні. Як результат, близько 50 % витрат на виробництво 1 ц зерна становить вартість робіт, пов'язаних з післязбиральною обробкою зерна.

Друга технологія — поточна, коли за один пропуск виконуються всі операції для доведення зерна до потрібної кондиції. Залежно від зони зерноочисні лінії комплектують або не комплектують сушарками (відповідно Полісся і Степ).

Для очищення зерна за будь-якою технологією треба проводити контроль за дотриманням послідовності проведення робіт: попередній аналіз зерна та регулювання всіх робочих органів машин; встановлення машин за допомогою ватерпаса (вздовж і впоперек); перевірка відсутності вібрації; встановлення захисних огорож та заземлення; регулювання подачі зернової маси (для більш засміченої подача менша), завантаження решіт (на початку решета Б1 шар крупнонасінного зерна повинен бути завтовшки 6 – 10 мм, дрібнонасінного — 3 – 6 мм, а в кінці цього решета — вдвічі менше; решето Б2 має бути покрите насінням основної культури на 75 – 80 %).

2.1.1. Технологія очищення зерна

При очищенні зерна та насіння використовують їхні технологічні властивості: аеродинамічні, стан чи форму поверхні, геометричні розміри (довжина, товщина, ширина зерна), щільність, колір та ін. (табл. 7, 8). Процеси розділення компонентів зернової маси в зерноочисних машинах, як правило, відбуваються послідовно, паралельно чи комбіновано.

Таблиця 7. Фізико-механічні властивості зернової маси різних зернових культур (за В. В. Гортинським, А. Б. Демським, М. А. Борискіним)

Зернова маса культури	Розміри зерна, мм			Об'ємна маса, кг/дм ³	Коефіцієнт внутрішнього тертя	Шпаруватість, %
	довжина	ширина	товщина			
Пшениці	4,8 – 8,0	1,6 – 4,0	1,5 – 3,3	0,76	0,47	54,0
Жита	5,0 – 10,0	1,4 – 3,6	1,2 – 3,5	0,73	0,49	38,0
Вівса	8,0 – 18,6	1,4 – 4,0	1,0 – 4,0	0,45	0,51	68,0
Ячменю	7,0 – 14,6	2,0 – 5,0	1,2 – 4,5	0,65	0,51	47,4
Рису	5,0 – 7,0	2,5 – 2,8	2,0 – 2,5	0,52	0,51	49 – 56
Гречки	4,2 – 6,2	2,8 – 3,7	2,4 – 3,4	0,72	0,52	55,5
Кукурудзи	5,5 – 13,5	5,0 – 11,5	2,5 – 8,0	0,73	0,53	35 – 55
Гороху	4,0 – 8,8	4,0 – 9,0	3,0 – 9,0	0,83	0,55	—
Проса	1,8 – 3,2	1,5 – 2,0	1,5 – 1,7	0,85	0,52	30 – 50

Таблиця 8. Фізико-механічні властивості домішок
(за В. В. Гортинським, А. Б. Демським, М. А. Борискіним)

Домішки зернових мас	Розміри, мм			Щільність домішок, г/см ³	Маса 1000 зерен, г	Критична швидкість подачі повітря, м/с
	довжина	ширина	товщина			
Вівсюг звичайний	8,0 – 20,0	1,7 – 3,0	1,2 – 3,0	0,9 – 1,1	15,0 – 25,0	5,5 – 8,3
Гречка татарська	4,0 – 5,6	2,2 – 3,6	2,2 – 3,6	1,0 – 1,3	2,0 – 6,0	3,5 – 9,0
Кукіль звичайний	2,8 – 4,4	2,0 – 3,0	1,6 – 3,0	1,1 – 1,3	7,0 – 10,0	6,0 – 9,8
Ріжки	2,0 – 8,5	1,0 – 3,0	0,8 – 1,8	0,9 – 1,1	2,0 – 2,2	—
Редька дика	3,0 – 8,1	2,0 – 5,8	1,7 – 5,0	0,8 – 1,0	8,0 – 10,0	—
Гречка витка березковидна	2,0 – 3,6	1,6 – 2,8	1,6 – 2,6	3,0 – 1,3	2,0 – 6,0	3,7 – 7,4
Березка польова	2,4 – 4,3	1,4 – 3,4	1,1 – 2,8	0,97	10,0 – 11,1	4,6 – 8,0
Стоколос житній	7,0 – 10,0	1,7 – 2,0	1,5 – 1,7	0,3 – 0,4	6,0 – 8,0	—
Голівки осоту	2,5 – 3,5	0,8 – 1,5	0,4 – 0,9	0,74	0,37	—
Просо						
куряче	2,4 – 5,0	1,2 – 2,6	0,7 – 2,0	0,8 – 1,2	1,5 – 2,0	2,5 – 6,5
рисове	3,0 – 3,5	2,0 – 2,5	1,2 – 2,0	1,1 – 1,2	4,0 – 3,0	—
Волошка синя	2,3 – 3,0	1,2 – 1,7	0,8 – 1,2	—	4,0 – 5,9	4,2 – 6,5
В'язіль	4,0 – 8,0	1,5 – 2,0	1,0 – 1,2	—	—	—
Осот польовий	2,5 – 3,5	0,8 – 1,5	0,4 – 0,9	—	0,37	—
Пелюшка	4,8 – 8,0	4,5 – 8,0	3,2 – 8,0	—	—	11,0 – 16,0
Пирій повзучий	6,0 – 12,5	1,4 – 2,4	0,6 – 1,6	—	4,0 – 5,0	4,8 – 7,2

Компоненти, що різняться аеродинамічними властивостями (парусністю), виділяють за допомогою повітряного струменя горизонтального (машини первинного очищення) чи вертикального (в насіннеочищувальних колонках, на сортувальних столах та ін.).

Для нормальної роботи зерночисних машин регулюють силу струменя повітря, періодично очищають фільтри та пилосбірники. При обробці вологого зерновороху швидкість повітряного струменя збільшують. Вертикально повітря подається у пневматичних сортувальних гірках, де воно надходить знизу під металеву сітку і розділяє зернову масу за щільністю та коефіцієнтом тертя.

На пневматичних сортувальних столах зернова маса, яка пройшла первинну обробку, розділяється на чотири фракції. Із зерна пшениці, ячменю, гречки та вівса тут можна видалити насіння дикої редьки та інші важковідділювані домішки. Через різну щільність, розмір, форму компонентів вони розшаровуються у зерновій масі: нижній шар — часточки з великою щільністю, які мають значний ступінь зчеплення з робочою поверхнею деки і під дією сил тертя переміщуються у напрямку коливань деки; верхній розміщується в бік опушеного краю деки під дією власної маси. Однак між нижнім та верхнім шарами може бути ще 2 – 4 окремі фракції.

Перед початком роботи сортувальних столів потрібно перевірити цілість робочої сітки, кут позовжнього ($5 - 6^\circ$) та поперечного ($2 - 3^\circ$) нахилу деки. На початку роботи встановлюють відповідну частоту коливання деки за рівномірним розміщенням зернової маси на її поверхні: більш товстий шар зерна біля верхньої крайки деки — велика частота коливання, товстий біля нижньої крайки деки — мала. Слід зазначити, що при великій частоті коливання зернова маса переміщується не плавно, а стрибкоподібно. Проте збільшення позовжнього кута нахилу деки зменшує швидкість руху матеріалу. Якщо кут нахилу деки відрегульовано правильно, то шар насіння під завантажувальним вікном для крупнонасінних культур повинен бути до 6 см, а для дрібнонасінних — до 3 см. Нормальною вважається подача повітря, коли зернова маса доведена до стану легко «кипіння».

Домішки зернової маси, які відрізняються від основного зерна геометричними розмірами (довжина, ширина, товщина), виділяються на решетах. Якщо в масі зерна злакових є компоненти, які різняться шириною, то їх можна виділити на ситах з круглими отворами; за товщиною — на ситах з довгастими отворами. Наприклад, насіння жита та пирію мало різняться за шириною і значно — за товщиною, тому його розділяють на ситах з довгастими отворами. На роботу решітного стану впливає частота його коливання, її збільшують при високій вологості та малій сипкості зернової маси.

Компоненти зернової маси з різною довжиною розділяють на дискових або циліндричних трієрах. На вівсюжних трієрах короткі зерна (домішки), потрапляючи в комірки решета, піднімаються в них на більшу висоту і випадають у лоток, а довгі — виводяться сходом по циліндру. На кукільному трієрі навпаки. Для якісної роботи трієра регулюють положення крайки лотка й аналізують вихід зерна. Лоток починають регулювати з крайнього верхнього чи нижнього положення, поступово опускаючи чи піднімаючи його та контролюючи чистоту виходу насіння. Трієрні циліндри можуть працювати за схемою одинарної чи подвійної дії, коли ставлять відповідно однакові чи різні циліндри.

Під час встановлення трієрів треба обов'язково перевіряти горизонтальність рами, правильність розмірів отворів решіт. Наприклад, для пшениці при видаленні коротких домішок діаметр отворів становить 5,0 і 5,6 мм, довгих — 8,5 та 9,5 мм. Частота обертів трієрних циліндрів для пшениці, жита, ячменю, вівса, гречки дорівнює 40 – 45, для проса 30 – 40 за хвилину. Дискові трієри бувають вівсюжні або кукільні і різняться розмірами комірок.

За станом поверхні і формою зерна і насіння (гладеньке, бугристе, шорстке, опушене, пористе; плоске, довгасте, тригранне

або кулясте) зернову суміш розділяють на фрикційних (гірках) та гвинтових сепараторах.

На *фрикційних сепараторах* з поздовжнім чи поперечним рухом полотна суміш зерна розділяється за станом поверхні та формою зерна: гладенькі й округлі зернини скочуються раніше, а плоскі з шорсткою поверхнею захоплюються полотном і розділяються на фракції. Гірка складається з двох полотен (з байки, бархату або іншого матеріалу), які встановлені під кутом (від 2 до 6,5°) до горизонту й утворюють лоток, нахилений по ходу руху основного насіння. Під час роботи гірки утворюються чотири фракції різних компонентів зернової маси: очищене насіння; зерно 2-го і 3-го сортів основної культури; смітні домішки.

На *гвинтових сепараторах* (змійках) розділяють вико-овес та бурякове насіння від насіння дикої редьки. В цьому разі більш кругле насіння набуває великої швидкості і переміщується на зовнішню гвинтову доріжку, а плоске — на внутрішню доріжку сепаратора.

Насіння бур'янів із шорсткою поверхнею з геометричними розмірами, які близькі до розмірів зерна основної культури, можна відділити на електромагнітних машинах. Так, насіння з гладенькою поверхнею (льону, конюшини, люцерни) відділяють від насіння бур'янів (повитиці, подорожника, гірчаку, плевелу та ін.) з шорсткою поверхнею.

Первинне очищення зерна проводять на трирешітних машинах, принцип роботи яких, залежно від призначення, ґрунтується на комбінованій дії повітряного потоку та решіт. У високопродуктивних ворохоочисниках (ВЗ-50 та ін.) основним є повітряний потік різної сили у верхньому й нижньому ситових кузовах. При цьому великі легкі домішки відділяються на верхньому, а дрібні важкі — на нижньому ситових кузовах. Високопродуктивною є машина МЗП-50, в якій сита нерухомі, а повітряний потік, що подається знизу, виносить домішки в осаджувальну камеру, де очищений від легких домішок ворох надходить на внутрішню поверхню барабана з відповідними розмірами отворів сита, розділяючись на *сход* і *прохід*. Інші вітрорешітні машини, які працюють окремо або в комплексах технологічних ліній, мають два або три решітних стани. Перші решета машин призначені для виділення великих домішок, а основне зерно з них проходом потрапляє на нижні решета, які виділяють дрібні домішки і дрібне зерно, а сходом рухається основна маса крупного зерна.

Зернова маса у *сепараторах шафного типу* також розділяється за геометричними розмірами та аеродинамічними властивостями. Шафна конструкція сепаратора з висувними решітними рамами полегшує його обслуговування, а коловий поступальний рух його

робочих органів забезпечує самосортування зерна. В цьому разі збільшення площі решітної поверхні сприяє зниженню питомого навантаження, внаслідок чого зерно розділяється на дві фракції, що полегшує його подальшу обробку.

Для **вторинної обробки зерна** використовують трієрні машини, в яких виділяються компоненти смітної та зернової домішок. На них обробляють зерно основної культури з домішками, які неможливо виділити робочими органами машин первинного очищення, та відділяють малоцінні насінини основної культури. До таких машин належать СМ-4, СВУ-5А, машини фірми «Петкус» (К-545А, К-547А10, К-546, К-548) для очищення насіння трав. Машини виробництва Німеччини мають більшу продуктивність, тому що оснащені трьома решітними станами та вентилятор великої потужності.

2.1.2. Характеристика поточних технологічних ліній очищення зерна

Для очищення зерна використовують або окремі машини, або у складі поточних технологічних ліній. Поточні лінії поділяють на: зерноочисні агрегати вороху (ЗАВ), які використовують переважно в південних областях, де на післязбиральну обробку надходить зернова маса вологістю до 16 %; зерноочисно-сушильні комплекси (КЗС) — у господарствах лісостепової та поліської зон; спеціальні лінії.

Для обробки насінного зерна комплекси ЗАВ і КЗС додатково обладнують насіннеочисними приставками СП-5, СП-10, СП-20.

Агрегати для очищення вороху випускають серійно таких марок: ЗАР-5, ЗАВ-10, ЗАВ-20, ЗАВ-25, ЗАВ-40, ЗАВ-50, ЗАВ-100. Вони призначені для доведення зерна до базисних норм за один пропуск і забезпечують приймання, очищення, відвантаження та зберігання зерна вологістю не вище 16 %.

Поточні лінії є універсальними оскільки змінні робочі органи їх машин забезпечують обробку насіння різних культур. Основні машини та обладнання в агрегатах і комплексах уніфіковані, узгоджені між собою за продуктивністю та керуються з дистанційного пульта.

Агрегати продуктивністю 10, 20, 25 та 40 т/год і більше призначені для господарств з річним обсягом виробництва зерна відповідно до 2500 – 3000, 5000 – 6000 і понад 6000 т.

Характеристика ЗАВ. Зерноочисний агрегат вороху складається з будівельної частини, металевої арматури та машин і обладнання. До будівельної частини входять: приймальне відділення зерна, прямок норії, фундамент під опору блоків бункерів, майданчик

для авторозвантажувача, пандус для заїзду автомобіля на авторозвантажувач. Металева арматура — це майданчик, де змонтовано всі машини й обладнання. Під ними розміщений блок бункерів так, щоб під кожен бункер міг підїжджати автомобіль для вивантаження в нього зерна з бункера.

Машини й обладнання складаються з авторозвантажувача, завальної норії (ковшовий конвеєр для вертикального переміщення зерна), повітряно-решітних машин, трієрних блоків, централізованої повітряної системи, передавальних конвеєрів, зернопроводів, пульта керування. Авторозвантажувачі (ГАП-2Ц або ГУАР-15) розвантажують автомобіль за допомогою двох гідроциліндрів та перевертального механізму (МАЗ-203). Норії бувають одно- чи двопоточні (останні забезпечують подачу зерна на дві лінії або роботу з двома культурами). Вони різняться розмірами та способами регулювання натягування стрічки конвеєра. Норія має автомат для закривання заслінки в нижній її частині. Автомат приєднаний до загальної електричної схеми агрегату і працює так: при вмиканні електродвигуна норії струм подається на електромагніт і якор втягується в котушку та переміщує гальмівну стрічку.

Централізована повітряна система має електровентилятор, відцентрово-інерційний відокремлювач домішок, раму, комплект повітропроводів, розтруб з покрівлею і труби. Використовується ця система для створення повітряного струменю в робочих каналах зерноочисних повітряно-решітних машин, в яких немає вентилятора (ЗАВ-10 і ЗАВ-20), а також для вловлювання пилу в закритій частині агрегату. Всі домішки потрапляють спочатку в конічний відстійник, потім через випускну трубу — в бункер відходів, а повітря, що пройшло крізь жалюзі, — в атмосферу. Різні централізовані повітряні системи відрізняються одна від одної лише комплектами повітропроводів, продуктивністю та розмірами вентилятора і відділювача домішок. В агрегатах ЗАВ-25 та ЗАВ-40 вітрорешітні машини мають свої вентилятори, тому аспіраційна система в них працює тільки для виділення пилоподібних та легких домішок з повітря.

Технологічна схема зерноочисних агрегатів вороху має вертикальну конструкцію. Зерно із завальної ями подається норією на другий поверх і з головки норії самопливом надходить у розміщені на цьому поверсі зерноочисні машини, а з них системою конвеєрів — в трієри, з трієрів — у бункери. В зерноочисній машині виокремлюються легкі домішки, а зерно розділяється на три фракції: велике, середнє та дрібне (зерновідходи). Якщо у великому зерні є довгі домішки чи биті зернини, які відділяються важко, то його спрямовують у трієри, а звідти — в бункер для основного зерна та зерновідходів для розділення фракцій зернової маси.

Керування робочим процесом здійснюється з дистанційного пульта, на якому передбачено систему блокування та сигналізації. Блокування відбувається між окремими машинами, що дає змогу у разі аварійного чи випадкового відключення однієї з них вимкнути попередню за технологічним процесом машину, чим забезпечується надійний захист обладнання від завалів зерном та створення аварійних ситуацій. Сигналізація полегшує спостереження обслуговуючого персоналу за технологічним процесом та роботою обладнання.

Технологічний процес усіх агрегатів ЗАВ принципово однаковий. Базовою є конструкція агрегату ЗАВ-10, який обслуговує один механізатор. Агрегат може працювати за трьома схемами.

Схема 1. Зерно очищається від легких, великих, дрібних, довгих чи коротких домішок. Одночасно працюють повітряно-решітна машина і трієрний блок. Завантаження норії регулюється заслінкою вікна її нижньої частини (башмака). Аспіраційні канали первинного очищення виділяють з вороху легкі домішки, після чого ворох подається на решітний стан. Запорошене повітря через повітропровід надходить у відцентрово-інерційний повітроочисник централізованої системи, де домішки залишаються в осаджувальному конусі і через клапани виводяться в секцію відходів, а очищене повітря вентилятором викидається назовні. На решітному стані виділяються великі і дрібні домішки та щупле зерно. Очищене зерно спрямовується у поперечний шнек передавального конвеєра і далі в трієрний блок, який при очищенні продовольчого зерна настроюють на паралельну роботу, а при очищенні насінного — на послідовну. При очищенні насінного зерна уточнюють підбір решіт, вдвічі зменшують продуктивність блока і заново регулюють аспіраційну систему.

Схема 2. Цією схемою (робота без трієрного блока) користуються тоді, коли зернова маса не містить довгих та коротких домішок. При цьому схему клапанів трієрного блока регулюють так, щоб зернова маса проходила через нього так само, як і по зернопроводу, потрапляючи в бункер для чистого зерна.

Схема 3 — налагоджувальна. На практиці інколи виникають ситуації, коли треба запустити будь-яку машину без блокування її з рештою обладнання для перевірки справності.

Агрегат ЗАВ-20 складається з двох паралельно змонтованих агрегатів ЗАВ-10. Продуктивнішим є агрегат ЗАВ-40, оскільки його машини вдвічі продуктивніші за агрегат ЗАВ-10. Агрегати ЗАВ-20 і ЗАВ-40 працюють за сімома технологічними схемами: 1 — очищення зерна на двох паралельних лініях повітряно-решітними машинами і трієрами; 2 — працює права лінія; 3 — працює ліва лінія; 4 — працюють обидві лінії без трієрних блоків; 5 — працює права лінія без трієрів; 6 — працює ліва лінія без трієрів; 7 — режим на-

лагодження. В агрегаті ЗАВ-40 є паралельні технологічні лінії, кожна з яких має високопродуктивний відцентровий сепаратор попереднього очищення, що розділяє ворох на дві (зерно, відходи) або три (велике і дрібне зерно, відходи) фракції. Із сепаратора зернова маса надходить у високопродуктивну машину первинного очищення ЗВС-20 (повітряно-решітну з трієрами), яка знову розділяє її на три фракції.

Агрегат ЗАВ-25 — це вдосконалений агрегат ЗАВ-20. Він складається з двох частин — відповідно для приймання та для попереднього очищення зерновороху і бункерів місткістю 260 м³ (200 т) для тимчасового зберігання зерна з одночасним його аеруванням. Продуктивність частини для приймання — 50, для попереднього очищення — 25 т/год.

Технологічна схема агрегату ЗАВ-25 така: зерно з приймального бункера живильником-дозатором, конвеєром і завантажувальною норією дозами подається в машину попереднього очищення, де виділяються великі й легкі домішки, а зерно самопливом надходить у проміжний бункер, з якого через розподільник потрапляє на другу норію частини для приймання та норію зерноочисної частини. Після попереднього очищення основна фракція надходить у машину первинного очищення і далі в бункер для чистого зерна або після первинного очищення на проміжну норію і на трієрні блоки. Комплекс ЗАВ-25 може працювати і вночі, оскільки має запас зерна. Продуктивність агрегатів ЗАВ розраховують за виходом зерна пшениці продовольчого призначення. При очищенні насінного матеріалу продуктивність агрегатів зменшується в два і більше разів залежно від його первинної якості. Однак за допомогою агрегатів ЗАВ не завжди можна відділити від зерна всі домішки, тому промисловість випускає насіннеочисні приставки для цих агрегатів: для ЗАВ 10 — приставку СП-10, для ЗАВ-20 — приставку СП-20. При роботі з приставкою продуктивність агрегатів ЗАВ знижується.

Для післязбиральної обробки рису промисловість випускає агрегат ЗАР-5 з насіннеочисною приставкою СП-5. Продуктивність його 10 т/год продовольчого та 5 т/год насінного рису. На ньому можна очищати також зерно інших культур, наприклад пшениці продовольчого призначення (продуктивність 20 т/год). Цей агрегат для обробки насінного зерна має дві насіннеочисні машини СВУ-5, на яких виділяють зерно першого і другого сортів та зерновідходи. Для обробки рису більш продуктивним є агрегат АЗС-30М, продуктивність якого при обробці продовольчого зерна — 40, а насінного — 12 т/год. Цей агрегат відрізняється від інших агрегатів горизонтальним (наземним на опорах) розміщенням обладнання і бункерів.

Найпродуктивнішим є агрегат ЗАВ-50, який забезпечує обробку зернових, зернобобових та інших культур до базисних кондицій, має бункери для тимчасового зберігання зерна. У великих господарствах з річним виробництвом зерна понад 20 тис. т з двох агрегатів ЗАВ-50 комплектують агрегат ЗАВ-100.

Характеристика зерночисно-сушильних комплексів (КЗС). Комплекси КЗС комплектують шахтними (КЗС-10Ш, КЗС-20Ш, КЗС-25Ш, КЗС-40Ш, КЗР-5) або барабанными (КЗС-10Б, КЗС-10Б2, КЗС-20Б) сушарками. Все обладнання комплексів монтують у будівлях з каркасом з металеві арматури. При сушінні пшениці продуктивність комплексів КЗС-10Б і КЗС-10Ш становить 8 т/год, КЗС-20Ш, КЗС-20Б, КЗР-5 — до 16, КЗС-25 — до 20 т/год, а при очищенні — відповідно 10, 20 і 25 т/год.

Базовою моделлю КЗС є комплекс КЗС-10. Комплекс КЗС випускається в трьох модифікаціях: на базі однієї барабанної сушарки СЗСБ-8 (КЗС-10Б); на базі однієї шахтної сушарки СЗШ-8 (КЗС-10Ш); на базі двох барабаних сушарок ЗСПБ-4 (КЗС-10Б2).

До складу КЗС такої самої продуктивності, як і ЗАВ, додатково входить машина для попереднього очищення зерна, замість однопоточної норії — двопоточна з двома циклами (тільки для очищення зерна або для очищення зерна і подачі його в сушарку) та завальна двосекційна яма.

Технологічна схема роботи КЗС-10Б така: з приймального бункера завальною норією ворох подається в машину для попереднього очищення, а далі зерно, якщо воно сухе, спрямовується на другу секцію завальної норії, а потім — на вторинне очищення. Вологе зерно після попереднього очищення надходить у сушарку, а потім — на вторинне очищення. У складі КЗС-10Б2 є дві сушарки СЗСБ-4, які можуть працювати паралельно або послідовно, в останньому випадку продуктивність їх знижується наполовину.

Зерносушильні комплекси, як і агрегати ЗАВ для обробки насінного зерна, комплектуються насіннеочисними приставками відповідної продуктивності.

Зерночисно-сушильний комплекс для рису КЗС-5 (можна очистити й сушити зерно інших культур) має шахтну сушарку, блок бункерів (4 шт.) і відрізняється від агрегату ЗАР-5 тим, що комплектується повітряно-решітною машиною для попереднього очищення зерна, змінним комплектом повітропроводів та пультом керування. У зерносушарці СЗШ-16Р теплоносієм є суміш топкових газів з повітрям або тільки підігріте повітря. Бункери цього комплексу працюють як у поєднанні із сушаркою (використовують для проміжного витримання, тобто перерозподілу вологи), так і самостійно.

Характеристика спеціальних (насіннеочисних) ліній. Насіннеочисна приставка СП-10 має дві насіннеочисні машини СВУ-5, два пневматичних сортувальних столи ПСС-2,5, дві норії, автоваги, мішкозашивальну машину, аспіраційну систему, комплект зернопроводів та пульт керування. Залежно від стану та призначення зерна приставка може працювати за трьома технологічними схемами: 1) зерно надходить на решітний стан, на другу аспірацію і в результаті розділяється на 1-й і 2-й сорти, відділяються легкі та важкі домішки. Потім зерно 1-го сорту надходить на два паралельно працюючі пневматичні сортувальні столи, які також розділяють зернову масу на 1-й і 2-й сорти та легкі зерна. Насіння 1-го сорту надходить на автоваги, ваговий апарат та мішкозашивальну машину; 2) поточна лінія працює без пневматичних сортувальних столів; 3) лінія працює за схемою 1 або 2, але без зважування та затарювання мішків.

Для очищення насіння трав, овочів, льону та інших дрібнонасінних культур різної засміченості і доведення його до вимог 1-го та 2-го класів використовують спеціальну насіннеочисну лінію КОС-0,5 (рис. 5.). Вона складається з двох частин: приймально-вентиляційної 1 та очисно-сушильної 2. Перша частина використовується для

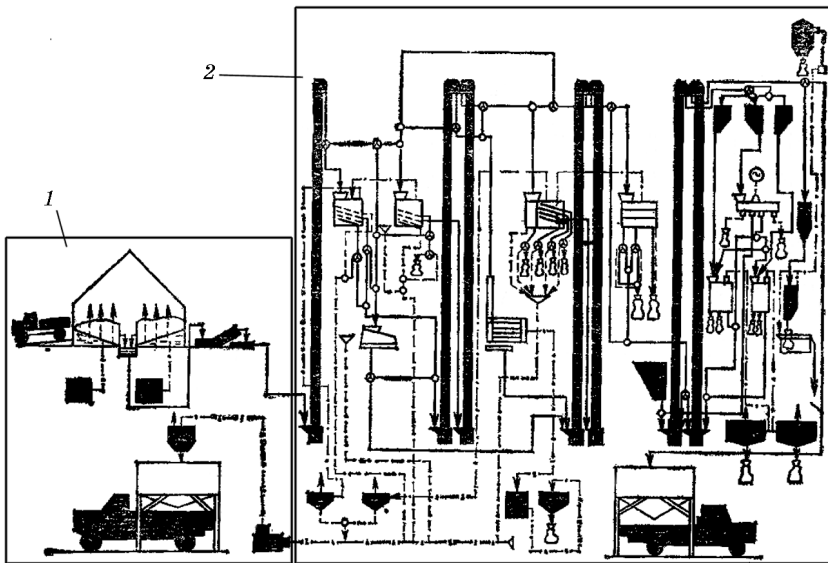


Рис. 5. Технологічна схема очисно-сушильної частини КОС-0,5:

1 — для приймання та вентиляції зерна; 2 — очисно-сушильна частина

приймання і тимчасового зберігання зерна із застосуванням активного вентилявання. Частина для вентилявання зерна бувають двох типів: з бункерами для активного та для підлогового вентилявання. У частині з бункерами для активного вентилявання є стрічковий завантажувальний конвеєр, бункери БВ-12,5 з вібраційною розвантажувальною системою, норії, комплект зернопроводів, металева арматура та пульт керування. Сирий матеріал вивантажується на приймальний конвеєр, а з нього — на норію, яка подає зернову масу в один з вентиляваних бункерів, де вона підсушується підігрітим повітрям. З бункерів зернова маса надходить в очисно-сушильну частину.

Підлоговий тип приймально-вентиляційної частини складається з похилих жалюзійних настилів, на яких у відсіках розміщується оброблювана зернова маса, під яку знизу подається повітря для вентилявання.

Очисно-сушильна частина має два завантажувальних конвеєри, два вібраційних дозатори-лотки, машину для попереднього очищення К-523/02, конюшинотерку К-810А, машину вторинного очищення К-546А2, трієрний блок К-231А02, пневматичний сортувальний стіл ПСС-2,5, дві електромагнітні насінноочисні машини ЕМС-1А, ваговибійний апарат ДВК-25, мішкозашивальну машину, одну однопоточну та три двопоточні норії, конвеєри. Все обладнання розміщене на першому і другому поверхах, а на третьому — головки норій. Обидві частини розміщені поряд. Зернова маса з першої частини або, якщо сушити зерно не треба, з автомобіля стрічковим конвеєром через дозатор спрямовується у приймальник однопоточної норії. Швидкість руху стрічки конвеєра, висота шару вороху на конвеєрі та амплітуда коливання дозуючого лотка регулюються.

Зернова маса спочатку подається на машини для попереднього очищення або в конюшинотерку, звідки аспіраційним пристроєм відсмоктуються легкі домішки, які надходять у бункер для відходів. Основний потік вороху за допомогою норії подається на вторинне очищення. Якщо ворох дуже вологий, він спочатку подається в сушарку, а потім — на очищення, конюшинотерку і знову на очищення. Малоазмічений ворох пропускають через одну машину попереднього очищення та сушарку, а далі подають на спеціальні машини для видалення важковідділюваних домішок.

Насіннесушильний пункт КСПЛ-0,9 для обробки льоновоороху складається з конвеєрів для завантаження та розвантаження, молотарки-віялки МВ-2,8А, топкового агрегату ТАУ-1,5, однопоточної норії, бункера для чистого зерна, пневмоконвеєра для відходів.

Із транспортних засобів льоновоорох вивантажується на приймальні стрічкові конвеєри, після чого розпушується гребінчастим кон-

веером і подається на роздавальник-конвеєр, рама якого здійснює зворотно-поступальні рухи над сушильною камерою, що має вигляд каруселі. Висота вороху — до 1,8 м. У топковому блоці ТБ-1,5 повітря підігрівається до 40–45 °С і вентилятором продуктивністю 80 тис. м³/год подається в підкарусельний простір. Сухий ворох вивантажується через кільцеве вікно в нижній частині камери за допомогою скребкового конвеєра, після чого подається на молотарку-віялку МВ-2,5 або МВ-2,5А. Далі насіння надходить на основне або спеціальне очищення.

Насіннеочисно-сушильні пункти і заводи розташовують у центрі зернових масивів на провітрюваному підвищенні з невеликим схилом для стоку поверхневих вод та рівнем ґрунтових вод нижче позначки підлоги приямків і підвалів з розрахунку на 1 т сезонної продуктивності 3–7 м² площі. Пункти і заводи розміщують з підвітряного боку відносно жилої зони на відстані не менше 100 м (до інших об'єктів 50–300 м). Крім того, влаштовують зручний проїзд для автотранспорту та забезпечують можливість увімкнення в електромережу.

До складу заводського комплексу входять виробничий корпус, насіннесховища, блок вентиляваних бункерів, заасфальтований майданчик сезонної продуктивністю 0,4–1,4 м²/т. У виробничому корпусі є відділення для очищення, сушіння та сортування насіння, протруювання і пакування зерна, зберігання пестицидів, інвентарю, лабораторія, електрощитова, кочегарка, службове приміщення, душова, компресорна, диспетчерська. Корпус має три поверхи, обладнані вентиляцією, водопроводом, каналізацією, опаленням.

Зернову масу зважують і подають у приймальний бункер, з якого зерно норією подається для первинного очищення. Далі воно надходить у вентиляований бункер, звідки самопливом у сушарку, а суха маса — у сховище. Потім кожна партія зерна надходить на повторне і спеціальне очищення. Протруювання і затарювання зерна проводять перед реалізацією та сібною.

Використання сховищ силосного типу дає змогу механізувати реалізацію насінного матеріалу.

Насіннеочисно-сушильний пункт продуктивністю 1,5–2 тис. т зерна за сезон складається з машин об'єднання «Петкус» та машин вітчизняного виробництва. Технологічна схема обробки зерна включає попереднє і вторинне очищення, активне вентилявання, протруювання і затарювання. Пункт має два силоси місткістю по 30 т для активного вентилявання. Для первинного очищення використовується машина «Петкус-вібрант», для вторинного — «Петкус-гігант», для сушіння — сушарка шахтного типу. Пункт може працювати за сімома схемами. Такі пункти побудовані, як правило, у великих елітно-насінницьких господарствах.

Нині поширений типовий проект 415-3-4 насіннеочисно-сушильного цеху продуктивністю 80 т за зміну. До складу цеху входять виробничий корпус, приймальне обладнання для автотранспорту та приймальне обладнання для залізничного транспорту, відділення бункерів для активного вентилявання насіння, сушильне відділення, бункери для відходів та пилу, насіннесховища засікового типу з двома верхніми та двома нижніми стрічковими конвеєрами.

Цех складається з двох самостійних потоково-технологічних ліній, кожна з яких має авторозвантажувач ГУАР-15, ворохоочисник ЗВ-50, два вентиляовані бункери БВ-25 місткістю по 25 т кожний, насіннеочисну машину СВУ-5, трієрний блок ЗАВ-10.90.000, два пневмосортувальних столи БПС, автоваги Д-100-3 та шахтну зерносушарку СЗС-16.

Виробничий корпус — це чотириповерхове приміщення з підвалом загальним розміром $12 \times 15 \times 20,6$ м, в якому встановлено обладнання. У підвалі — фундаменти опорних стояків бункерів активного вентилявання і чотирьох вентиляторів з електрокалориферами, башмаки норій, безроликові конвеєри та натяжні станції стрічкових конвеєрів. На першому поверсі — побутові і службові приміщення та розподільний пульт, на другому — чотири пневмосортувальних столи БПС і дві натяжні станції верхніх стрічкових конвеєрів насіннесховища, на третьому — два трієрних блоки, основне аспіраційне обладнання, автоваги. На підлозі четвертого поверху та на металевих майданчиках встановлено головки норій, дві потужні ворохоочисні машини ЗВ-50, дві насіннеочисні машини СВУ-5 і частково аспіраційне обладнання.

Будівля сушарки обладнана з торця корпусу. Каркас металевий, а стіни обшиті азбоцементними листами розміром $6,8 \times 9,4 \times 14,4$ м. Топка сушарки розміщена в окремому приміщенні. В цій самій будівлі є охолоджувальні колонки, норії для подавання сирого зерна та обладнання для його випуску.

З виробничим корпусом сполучається насіннесховище засікового типу, обладнане установками для активного вентилявання.

Більш продуктивним, ніж попередній, є типовий проект насіннеочисного цеху № 515-3-7 продуктивністю 10 т/год, до складу якого входить установка А1-БЗС у комплекті з пневмостолом БПС. Машина А1-БЗГ — це машина повторного очищення, яка в 4–5 разів продуктивніша за пневматичні сортувальні столи. Цех має ворохоочисники, машини для попереднього очищення, бункери для активного вентилявання (4 шт. БВ-25), контрольно-нагромаджувальні бункери місткістю по 18 т кожний (три для насіння після очищення на А1-БЗГ і один для насіння після очищення на пневмосортувальному столі БПС) та відділення з трьох бункерів (один для тимчасо-

вого зберігання вороху місткістю 9 т та два місткістю по 6,8 т для відвантаження побічних та некорисних відходів).

Індивідуальний проект цеху обробки насіння зернобобових культур оснащений двома приймальними та однією поточно-технологічною лініями остаточної обробки зерна продуктивністю 10 т/год при добовій продуктивності 80 т. Цех складається з виробничої будівлі, яка з'єднана верхньою та нижньою галереями з насіннесховищем місткістю 5,5 тис. т, приймально-відпускнуго відділення для залізничного транспорту (вагони розвантажуються механічною лопатою, а завантажуються телескопічними трубами), приймального обладнання для автотранспорту, обладнаного двома авторозвантажувачами, бункера для відвантаження готової продукції та відходів. Виробнича будівля має чотири поверхи, на яких встановлено таке обладнання: в підвалі — башмаки норій та привідні станції стрічкових конвеєрів для приймання зерна, доставленого для обробки; на першому поверсі — службові приміщення; на другому — триєрні блоки та пневмосортувальний стіл БПС; на третьому — дві машини СВУ-5 і одна А1-БЗГ; на четвертому — головки норій, два ворохоочисники ЗВ-50, автоваги.

Кукурудзообробні заводи бувають продуктивністю 750, 1500, 2500 та 5000 т готового насіння за сезон. Вони розраховані на приймання насіння від господарств протягом 1 міс з одночасним його сушінням та очищенням. Калібрування насіння, як правило, закінчується за 90 діб. Завод продуктивністю 1500 т готового насіння за сезон має приймальне обладнання для автотранспорту, бункер для тимчасового зберігання качанів, відділення для звільнення від обгортки та відбраковування некондиційних качанів, камерну сушарку з топковим відділенням, молотильно-калібрувальне відділення, склад для насіння, навіс для качанів, а також підсобні відділення. Відділення сполучаються між собою похилими конвеєрами.

Після визначення якості качани висипають або під навіс, або в бункер для тимчасового зберігання, в якому є обладнання для активного вентилявання. З бункера похилим конвеєром качани надходять до качаноочисника ОП-5, потім на сортувальні столи і в камерну сушарку коридорного типу (має шість камер), де їх сушать до вологості 16 – 17 %. Потім качани спрямовують у молотильно-калібрувальне відділення, обмолочують на машині МКП-12, насіння зважують на автовагах, очищають у сепараторі ОКС-4, калібрують у машині КСК-1, обробляють у триєрах ТК-580 та аспіраторів БАС або на пневмосортувальному столі ССП-1,5. Завершується процес обробки насіння кукурудзи його протруюванням та фасуванням. Стрижні качанів збирають в окремий бункер.

На заводах продуктивністю 2500 і 5000 т схема технологічного процесу така сама, однак кількість машин та місткість бункерів для тимчасового зберігання качанів більші.

У зв'язку з тим, що обробку зерна кукурудзи на заводах проводять сезонно (3 – 4 міс на рік), їх реконструювали для обробки зернових, зернобобових та олійних культур, установивши потрібні для технологічного процесу машини. Наприклад, для очищення насінних пшениці та ячменю на заводі є таке обладнання: ворохоочисник ВО-50, сепаратор ОКС-4, трієр ТК-580 з наборами запасних циліндрів, в яких діаметр отворів 4,5 – 5 мм (3 шт.), 6,3 – 7 (3 шт.), 11,2 – 11,8 мм (3 шт.), два пневматичних сортувальних столи і два вентилятори МЦ-4. Для очищення зерна пшениці та ячменю від крупних домішок замість решета з отворами діаметром 14 мм встановлюють решето діаметром 10 мм. Після очищення ворох насіння сушать, зважують і відправляють на склад у надсепараторний бункер, з якого подають на сепаратор ОКС-4 і трієри з відповідним розміром отворів, після чого його протруюють, зважують і фасують у мішки. Насінний горох обробляють за такою самою схемою, минаючи трієри, калібрують на три фракції й обробляють кожну окремо.

2.1.3. Особливості технології очищення зерна окремих культур

Післязбиральна обробка зерна тієї чи іншої культури залежить як від його фізичних особливостей, так і від складності видалення з нього окремих домішок.

Очищення зерна злакових культур. Насіння татарської гречки із зерна пшениці видаляють на решетах з довгастими отворами завширшки 2 мм з наступним пропусканням на кукільних трієрах з діаметром отворів у циліндрах 5,5 мм. Робочі крайки лотків встановлюють у нижнє положення. Насіння амброзії трироздільної з насіння пшениці та ячменю видаляють на ситах з довгастими (завширшки 3,5 – 4,5 мм) або круглими (діаметр 4 – 6 мм) отворами та на повітряних трієрах (діаметр комірок у циліндрах 8,5 мм). Швидкість повітряного потоку під час очищення 8,5 – 9 м/с. При потребі додатково регулюють нахил лотків трієра.

Насіння дикої редьки із зерна жита видаляють, застосовуючи решета з довгастими отворами завширшки 2,2 мм і трієри з діаметром комірок у циліндрах 8,5 мм. Так видаляють до 80 % насіння дикої редьки.

Насіння вівсяга із вівса видаляють фрикційними сепараторами (трієрами ТФ-600), робоча поверхня яких вкрита байкою або полотняними гірками ОСГ-1,2.

У воросі проса вологість окремих компонентів неоднакова, тому його треба негайно підсушити. З домішок у масі проса переважають квіткові плівки, які, як і дрібне насіння бур'янів, дуже гігроскопічні. На травмованих (шеретованих) зернах швидко поселяються плісєневі гриби, підвищується інтенсивність дихання зернової маси, тому великі партії проса обробляють хлорпікрином (при вологості зерна 19 % витрачають 200 г/м³, що є одночасно ефективним заходом боротьби із шкідниками). Добрі наслідки дає підсушування проса в нерухомому шарі, що зменшує травмування зерна. Такого самого режиму обробки потребують гречка та зернобобові, особливо квасоля і соя, зерно яких дуже травмується під час обробки.

Трохи менше травмуються чина і горох. Тому при обмолоті їх треба стежити за якістю роботи молотильного барабана. Так, при обмолоті гороху швидкість барабана має становити 600 об/хв, квасолі та сої — до 400 об/хв. Через нерівномірність дозрівання квасолі та високу розтріскуваність стручків вологість їх при збиранні має становити 15–17 %, а кількість обертів молотильного барабана — 280–350 об/хв, причому сталеві біла треба замінити на гумові, а на планках деки встановити гумові накладки.

Для запобігання травмуванню та розколюванню насіння, яке дуже травмується, особливо круп'яних і бобових культур, максимально знижують висоту його падіння, а для плавного його спуску використовують гнучкі рукави з брезенту або мішковини. Норії заповнюють зерном повністю, особливо сухим, яке не повинно висипатися з ковшів норії. Швидкість руху стрічки конвеєра — до 2 м/с (при використанні скребкових конвеєрів 0,8–4,2 м/с). У місцях перепаду зерна встановлюють лоткові спуски, а в місцях можливих ударів — прокладки, які зменшують висоту падіння зерна.

Зібрані качани кукурудзи мають більш вологий стрижень і зерно вологістю від 17 до 45 %. Крім того, зерно має великий зародок (8–15 % від маси), який дуже пошкоджується. Тому збирання кукурудзи починають з регулювання молотильного барабана комбайна (частота обертів на вході 40–45, на виході — 200 об/хв). Вологість зерна більшості качанів повинна бути не більше 20 і не менше 17–18 %.

Качани насінної кукурудзи краще збирати без обмолочування. Вологість зерна у них не повинна перевищувати 25 %. Післязбиральну обробку кукурудзи в качанах починають з очищення їх від обгорток і негайного сушіння. Сушити качани кукурудзи слід до вологості 18–19 %, яка забезпечує найменшу травмованість зерна. Молотильний пристрій молотарки МКП-12 працює за принципом видушування зерен при бічному тиску на нього: на ділянці завдовжки 43 см вал барабана має шнек і дві гвинтоподібні лопаті, а на

ділянці 53 см — три пари прямих лопатей різної довжини. Качани, потрапляючи на барабан, обертаються навколо своєї осі і вздовж барабана. Прути деки, гальмуючи їх рух, тиснуть на зерно збоку, внаслідок чого відбувається вилущування зерна кукурудзи, яке просипається в щілини між прутами, а стрижні рухаються до випускного отвору, захоплюються лопатями крильчатки і спрямовуються у вихідний люк. Ворох надходить на скатну дошку, де за допомогою гребінки й повітря виділяються великі та легкі домішки і подаються в окремий бункер.

Особливо травмується зерно у кременистої та зубовидної кукурудзи, у крохмалистої — трохи менше, у восковидної — посередньо. Досліджено, що в разі недотримання вимог обробки насіння зернової пошкоджується на 20–39 %, кукурудзи — на 40–80 %. При утворенні дрібних тріщин на ендоспермі зерна схожість його знижується на 6–8 %, а при утворенні їх біля зародка — на 50 %. Приблизно половину травм зерну завдають транспортувальні та навантажувально-розвантажувальні машини.

У зерновій масі кукурудзи, що надійшла з поля у вигляді вороху, за нормальних умов обмолоту зерно основної культури має вологість 18–19 %. Зернову масу обробляють на ворохоочисниках та сепараторах ЗСМ-50, ЗСМ-100 або ЗС-50. Одержану фракцію основного зерна сушать на сушарках шахтного типу, після чого виділяють зернові домішки та биті зерна, подаючи в сепаратори великий потік повітря (12–15 тис. м³/год) із швидкістю 8–9 м/с. Для першого очищення на сепараторах встановлюють сортувальні решета — розміром отворів 12–14 мм, а для другого 10–12 мм (відповідно розмір отворів підсвічних решіт 2 і 4,5–5 мм) з тим, щоб за другого пропуску відібрати крупніше насіння, видаляючи дрібне, тоді як під час першого очищення видаляються лише домішки.

Особливості очищення зернової маси рису та сорго полягають у тому, що після збирання їх внаслідок нерівномірного дозрівання зерна у волоті є велика кількість незрілих зерен, які зовні не відрізняються від дозрілих, тому навіть після очищення потрапляють на зберігання. Збиральна вологість дозрілого зерна сорго становить не менш ніж 30 %, рису — 20–25 %. Зерно рису дуже травмується. Починається його травмування ще в полі при висиханні та збиранні внаслідок важкообмолочуваності, після чого на ньому утворюються тріщини. Тому для збирання рису використовують двобарабанні комбайни. Вологий ворох рису, що надходить від комбайнів, має високі вологість та інтенсивність дихання. Якщо зернову масу насипають товстим шаром, вона швидко зігрівається і вже на першій стадії самозігрівання відбувається реакція меланоїдиноутворення, яка призводить до появи пожовтілих зерен, внаслідок чого отримую-

ють крупу нижчого сорту. Тому післязбиральна обробка зерна рису полягає в негайному висушуванні до базисної вологості або постійному вентилюванні зернової маси для її охолодження чи відведення теплоти, яка перешкоджає самозігріванню.

Очищення насіння олійних та інших культур. Ворох соняшнику починають очищати на машинах ВО-50. Він надходить на післязбиральну обробку засміченим і вологим, тому кут природного схилу насіння становить понад 50° , що свідчить про погану сипкість. Великий коефіцієнт тертя насінин потребує використання широких отворів і великого кута нахилу самотічних труб. Великий вміст олії в насінні соняшнику є причиною його низької швидкості падіння (4 – 8 м/с, тоді як у пшениці 9 – 11,5 м/с). Тому швидкість струменя повітря як при очищенні, так і при сушінні насіння соняшнику має бути меншою, ніж при сушінні зерна пшениці.

Насіння соняшнику сушать, зважують і відправляють на склад чи в надсепараторний бункер для зберігання до початку подальшого очищення. Після очищення вороху насіння соняшнику розділяють на чотири фракції. У першій крупній фракції насіння коротких домішок не міститься, тому в тріерах його не обробляють, а очищують від пошкоджених, зіпсованих насінин на сепараторах типу БАС. Другу, третю й четверту фракції обробляють паралельно в трьох тріерах з діаметром отворів у барабанах 8,7 – 9 мм. Вологість насіння соняшнику, за якої воно добре зберігається, становить 6 – 7 %. Особливістю післязбиральної обробки насіння соняшнику та інших олійних культур є те, що їх збирають або на початку осені, або наприкінці літа, коли значно збільшується кількість опадів. У вологому насінні олійних культур самозігрівання відбувається швидше, ніж у насінні зернових, оскільки при окисленні олії виділяється більше теплоти, ніж при окисленні крохмалю.

На збереженість насіння олійних культур впливає також вміст у воросі битого та облущеного насіння, яке швидко пліснявіє, в нього пошкоджується зародок, розкладається олія, і воно стає гірким. Тому при очищенні вороху олійних культур насамперед необхідно видалити незріле й біте насіння.

Ворох багаторічних трав як об'єкт післязбиральної обробки характеризується такими особливостями: має велику вологість, містить значний процент домішок і невимолочені суцвіття. Тому ворох насіння конюшини і люцерни відразу після збирання підсушують. Для цього найдоцільніше використовувати конвеєрні та карусельні сушарки або установки для активного вентилювання. Після підсушування ворох (з великою кількістю невимолочених суцвіть) подають на конюшинотерку або пропускають через комбайн, а ворох вівсяниці польової та грястиці збірної після просушування пропуска-

ють через терку. Ворох келерії лучної має закручені волоски, насіння з пониженою сипкістю, тому насіння багаторічних трав обробляють на терках двічі. Після обробки його очищають на повітряно-решітних машинах або на машинах фірми «Петкус». Продуктивними для попереднього очищення вороху багаторічних трав є машини К-522 і К-523 з великою шириною решіт та машина «Петкус-вібрант». На них повітряним струменем видаляють легкі домішки, щупле насіння основної культури та насіння ромашки і щавлю. Крім того, за допомогою решіт видаляють насіння пирію, смикавця (ситі бульбоносної), свиріпи, щавлю, ромашки.

Основне очищення вороху здійснюють на машинах «Петкус-селектра», які мають два аспіраційних канали: на першому видаляються легкі домішки, на другому — щупле насіння. При обробці насіння конюшини та люцерни трієри вимикають, а тимофіївку обробляють на машинах з трієрами (діаметр отворів у барабанах 1,5 – 4,8 мм) для видалення насіння щавлю, свиріпи, зірочника, ромашки, осоту, лободи та інших бур'янів.

Спеціальну обробку насіння проводять на електромагнітних машинах (конюшини, люцерни) або на сортувальних гірках (тимофіївки та ін.). На електромагнітних машинах з насіння, що має гладеньку поверхню, видаляють насіння з шорсткою поверхнею. Особливо важко відділяти насіння повитиці, яке за масою і формою подібне до насіння конюшини, люцерни, але має шорстку поверхню. Тому його відділяють за допомогою залізних ошурок на електромагнітних машинах.

На сортувальних гірках з гумовою поверхнею з насіння тимофіївки видаляють насіння ромашки непахучої, келерії польової, що має великий коефіцієнт тертя.

Післязбиральна обробка вороху льону-довгунця полягає у висушуванні його на карусельних чи конвеєрних сушарках, оскільки ворох має вологість до 60 % та містить невимолочене (в коробочках) насіння. Крім того, насіння льону завжди буває недозрілим і має вологість 30 – 45 %. Воно дуже крихке: сире розплющується під час післязбиральної обробки, а сухе розколюється або від нього відколюються невеликі шматочки, що значно знижує його схожість. Ворох льону висушують до вологості насіння 18 – 19 %, обмолочують на стаціонарних комбайнах чи льономолотарках. Обмолочене насіння очищають на сортувальних столах і гірках.

Насіння у насінниках цукрових буряків, які комбайнували після дефоліації, або з великою кількістю недозрілих плодів вологе. Якщо насіння дозріло в суху й жарку погоду, то у воросі міститься багато дефектних плодів.

У воросі цукрових буряків після збирання переважають однонасінні коробочки, які складаються з трьох частин: оплодня, зародка й перисперму. В оплодні міститься насіннина, яка прикрита кришечкою. В багатонасінних буряків насіннини розділені прошарком здер'янілої паренхіми, хоч бувають супліддя і без неї. Оплодень захищає насіннину від травмування, маса його становить 65 – 70 % від маси насіннини. На оплодні може бути багато збудників різних інфекцій, він дуже гігроскопічний, тому шліфуванням поліпшують санітарний стан насіння, збільшують його сипкість.

Кожна насіннина буряків має дві оболонки, одна з яких легко руйнується. Насіння містить значну кількість крохмалю, білка й жиру, тому вологість його під час зберігання не вище 12 %. Через високі заміченість і вологість буряковий ворох (до 20 %), який надходить на обробку, потребує термінового сушіння, інакше він почне самозігріватися. Для цього краще використовувати установки активного вентилявання з використанням тепловентиляційних агрегатів. Якщо вологість вороху вища за 22 %, температура теплоносія має бути не вище 38 – 40 °С, а за вологості менш як 22 % — не більше 42 °С.

Після підсушування (зменшення вологості на 3 – 5 %) ворох пропускають через ворохоочисники ОВП-20А або ОВС-25. Якщо у воросі міститься менше 20 % смітних або зернових домішок, то після попереднього просушування проводять первинне очищення на ЗАВ чи зерноочисних комплексах. Використовуючи різні парусність, розмірність, гігроскопічність та вологість компонентів насінного вороху, проводять вторинне та спеціальне очищення.

Насіння цукрових буряків сушать до вологості 12 – 13 % на різних сушарках, у тому числі й на барабаних, дотримуючись режиму сушіння 42 – 43 °С.

Контроль за якістю післязбиральної обробки насіння проводять постійно за такими показниками: температура, вологість, зараженість. Контроль за якістю зернової маси залежно від її цільового призначення здійснює лабораторія, дотримуючись прийнятих методик та періодичності. Так, температуру, вологість і зараженість свіжозібраного зерна визначають щодня.

Для обробки насіння буряків після очищення його на ворохоочисниках машини й комплекси певним чином переобладнують:

- збільшують у КЗС і ЗАВ завальне вікно в бічній вертикальній стінці бункера до 60 – 65°, а у завальній ямі ставлять вібраційну решітку;
- замінюють зернопроводи, які з'єднують завантажувальну норію з машиною попереднього очищення, на зернопроводи діаметром 20 см, а з повітряними решітними машинами — на зернопроводи діаметром 15 см;

- встановлюють додатково трієрний блок (діаметр отворів у циліндрах 11,2 мм) або дві буякові гірки ОСГ-0,5;
- регулюють паливну апаратуру на м'який режим сушіння (замість форсунки \varnothing 2,2 мм ставлять форсунку \varnothing 0,8 мм);
- встановлюють в кінці лінії машини для затарювання (ваговибійний апарат та мішкозашивну машину з конвеєром);
- встановлюють на повітрорешітних машинах решета Б1 і Б2 з незаштампованими полями.

Вторинне очищення насіння буяків проводять на повітрорешітних машинах та гірках, регулюючи їх залежно від стану маси. Після цього його калібрують на фракції 4; 3,5 – 4,45; 4,5 – 5,5 мм. Великі фракції насіння шліфують, при цьому видаляється близько 10 % навколоплідника, повторно калібрують та обробляють захисно-стимулою речовиною чи дражують.

При вологості насіння буяків 12 % його можна зберігати насипом або в мішках, складених у 12 рядів, час від часу переміщуючи їх (верхні мішки вниз, і навпаки). Засіки для зберігання насіння буяків насипом влаштовують на дерев'яній підлозі, а мішки складають на дерев'яних настилах.

2.2. Активне вентилювання зернових мас

Активне вентилювання зернової маси полягає у примусовому її продуванні атмосферним повітрям. Його проводять для збереження якості сирого і вологого зерна, запобігання розвитку плісені та шкідників хлібних запасів. В окремих випадках його застосовують для прискорення процесу післязбирального дозрівання, вирівнювання температури і вологості зернової маси. Під впливом активного вентилювання змінюється повітря в міжзернових проміжках насипу. За інтенсивністю та характером руху повітря в насипу розрізняють вентилювання пасивне й активне, безперервне й переривчасте.

Пасивне вентилювання, або провітрювання, зерна характеризується малим повітрообміном. Повітря в насипу переміщується переважно через його різну щільність, різницю температур, виникнення або посилення протягів через відкриті двері сховища. Таке вентилювання малоефективне і не забезпечує збереженості зерна.

Активне, або примусове, вентилювання зерна характеризується інтенсивним повітрообміном у насипу. Його проводять за допомогою установок, обладнаних вентиляторами. Буває безперервним і переривчастим. За переривчастого вентилювання період активного продування насипу чергується з періодом зберігання зерна без продування. Це вентилювання є технологічно перспективним для економії електроенергії та витрат на обробку зерна.

Активне вентилявання зерна використовують з профілактичною метою або для охолодження насипів, їх проморожування, сушіння, дегазації, ліквідації самозігрівання, прогрівання насіння перед сівбою тощо. Режими його залежать від подачі повітря, його температури і вологості, тривалості продування, висоти (товщини) зернового шару.

Профілактичне вентилявання застосовують для збагачення киснем повітря міжзернового простору, вирівнювання температури і вологості в зерновому насипі, ліквідації комірнього запаху, зберігання життєздатності насіння, запобігання виникненню осередків самозігрівання та ін. При цьому питома подача повітря невелика — 30 – 50 м³/т за годину. Його здійснюють періодично, враховуючи температуру і вологість навколишнього середовища і температуру та вологість зерна. Профілактичну обробку сухого зерна і зерна середньої сухості проводять після 1 – 3 міс зберігання.

Вентилювання для охолодження зерна. При зниженні температури зерна від плюс 10 °С і нижче у ньому значно гальмуються всі фізіологічні та мікробіологічні процеси. Насипи з такою температурою вважають охолодженими і такими, що мають підвищену стійкість при зберіганні. Спочатку зернову масу охолоджують, використовуючи нічні пониження температури повітря, потім проводять більш глибоке повторне охолодження. Для охолодження сухого зерна і зерна середньої сухості питома подача повітря має становити 50 – 80 м³/т за годину. Загальні його витрати залежать від стану зернової маси. Як правило, для доведення зернової маси до встановлених норм витрачається 1800 – 2000 м³ повітря на 1 т зерна.

Вентилювання для проморожування зерна. Температуру зерна знижують до мінусових значень. Зерно після цього перебуває в анабіозному стані, тобто воно має досить низький рівень життєдіяльності. Процеси обміну речовин і дихання в проморожених насипах знижуються до мінімуму, внаслідок чого сапрофітні мікроорганізми не розмножуються і частково гинуть.

Дозріле сухе насіння, проморожене до температури мінус 25 °С, повністю зберігає свої властивості і не втрачає здатності до проростання. Тривалий вплив такої температури не погіршує технологічних властивостей зерна з підвищеною вологістю, яке призначене для продовольчих та інших цілей.

Вентилювання для сушіння зерна і насіння проводять у камерних сушарках заводів, у сховищах, обладнаних відповідними установками. Так, для уникнення травмування насіння сирі кукурудзи при обмолочуванні качанів їх спочатку сушать, вентилюючи в насипу, а потім обмолочують. Щоб не допустити або звести до мінімуму травмування насіння бобових, сояшнику та деяких інших культур, його також часто висушують у насипу вентиляванням.

Зерно під впливом теплого атмосферного або трохи підігрітого повітря сохне повільно, оскільки температура повітря становить 15 – 25 °С і питома подача його порівняно невелика (до 200 м³/т за годину). Тому для прискорення сушіння і скорочення його тривалості повітря нагрівають до 35 – 50 °С і збільшують питому подачу до 500 – 600 м³/т за годину.

Вентилювання насінного зерна. Для прискорення післязбирального дозрівання і підвищення енергії проростання та схожості свіжозібраного недозрілого насіння його вентилюють. Крім того, у процесі тривалого зберігання насіння періодично вентилюють для збереження його життєздатності. Часто для забезпечення тривалого зберігання насіння охолоджують або проморожують, а після зимового зберігання перед сівбою його прогрівають у полі трохи підігрітим або теплим весняним повітрям.

Як уже зазначалося, під час зберігання насіння дихає, виділяючи теплоту, вологу і вуглекислий газ. Як живий організм воно гине в безкисневому середовищі. Активне вентилювання насипу освіжає повітря міжзернових просторів, збагачує його на кисень, зберігає життєздатність насіння.

Вентилювання для ліквідації самозгрівання застосовують для швидкого охолодження зерна. Його проводять у будь-який час доби незалежно від погодних умов. Витрати повітря — 200 м³/т за годину і більше. Закінчують вентилювання при повній ліквідації осередку самозгрівання. Для подальшого підвищення стійкості під час зберігання зерно сушать і надалі контролюють його стан.

Вентилювання для дегазації зазвичай проводять у теплі весняні дні. При цьому немає потреби перемішувати зерно. Тривалість такого способу вентилювання залежить від повноти дегазації, яку контролюють за кількістю залишку фуміганту в зерні.

Отже, активне вентилювання в процесі приймання, обробки та зберігання зерна дає змогу:

- оперативно й ефективно запобігати самозгріванню та погіршенню якості свіжозібраного й просушеного зерна, вирівняти його температуру і вологість;
- прискорити післязбиральне дозрівання свіжозібраного недозрілого зерна, поліпшити його продовольчі та насінні якості, зберегти життєздатність зерна і насіння при тривалому зберіганні;
- поліпшити насінні якості зерна весняним прогріванням насипу перед сівбою;
- охолоджувати і проморожувати зерно, тобто ефективно боротися із шкідниками хлібних запасів на всіх стадіях їх розвитку, перешкоджати розвитку мікрофлори і плісені, скорочувати втрати зерна внаслідок зниження енергії дихання, травмування і розпилення;
- скорочувати витрати на обробку і зберігання зерна, механізувати та автоматизувати процеси контролю й обробки насипу.

2.2.1. Типи установок для активного вентилявання зерна

Для активного вентилявання зерна використовують вентиляційне обладнання різних конструкцій. Кожна установка складається з одного або кількох вентиляторів з електродвигунами, системи підвідних і розподільних повітропроводів та каналів. Використовують установки: стаціонарні із влаштуванням постійних каналів у підлозі складу або майданчика; підлогові переносні, що мають систему переносних повітророзподільних решіток, які кладуть у певному місці на підлогу складу чи майданчика; бункери і силоси; трубні пересувні.

Найпоширенішими серед **стаціонарних вентиляційних установок** є СВУ-1 і СВУ-2. Установку СВУ-2, яка складається з магістральних каналів, накритих дерев'яними щитами, в типовому зерновому складі розмішують на його підлозі. Магістральні канали по всій довжині мають ширину 40 см, а глибина їх для забезпечення рівномірного розподілу повітряного потоку поступово зменшується від 50 до 7 см. Відстань між осями сусідніх каналів 3,1 – 3,2 м. Кожні два канали з одного боку попарно поєднані та приєднані до вентиляторів. Кожна пара поєднаних каналів називається *секцією*.

Стінки каналів викладені цеглою або зроблені з бетону. У верхній частині каналів по боках влаштовано виступи, на які кладуть щити. Між боковими кінцями щитів і вертикальними стінами каналів утворюються щілини завширшки 4,5 см, крізь які повітря, що подається вентиляторами в магістральні канали, надходить у зернову масу, пронизує її і вентилює зерно.

Підлогові переносні установки використовують для активного вентилявання зерна на складах, під навісами або на відкритих токах. Установки можна швидко змонтувати в будь-якому місці, пристосувати для роботи у приміщеннях і на майданчиках будь-якої конфігурації та розмірів, з вентиляторами різної продуктивності. Основним конструкційним елементом установок є повітророзподільна решітка.

Найпоширеніша установка цього типу — підлогова переносна «Промзернопроект» (рис. 6). Кожна її типова секція 1 складається з вентилятора 4, дифузора 3, семи щитів 2, що утворюють магістральний повітропідвідний канал, і 24 повітророзподільних решіток, з яких викладають вісім повітророзподільних каналів по чотири з кожного боку від магістрального каналу. Магістральний канал, у свою чергу, складається з глухих і прохідних щитів, причому в прохідних у бічних стінах є вирізи.

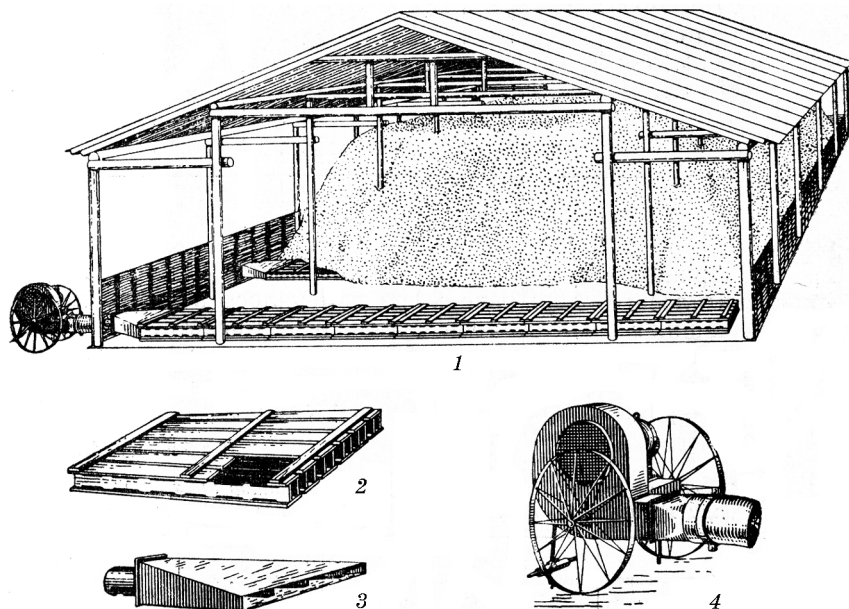


Рис. 6. Переносна установка та її складові

Бункерні установки. Бункер активного вентилявання БВ-25 призначений для активного вентилявання насіння зернових культур і є стаціонарною установкою циліндричної форми (Ø 3080 мм) з конусоподібним дном (рис 7).

Стінки бункера виготовлено із штампованої перфорованої сталі. В середині циліндра по центру вмонтовано циліндричний повітро-розподільник діаметром 750 мм, в якому є поршень, що переміщується у вертикальному напрямку за допомогою лебідки, системи тросів і блоків у міру завантаження бункера. При повному завантаженні бункера зерном поршень перебуває у верхньому положенні.

Рівень зерна в бункері фіксується важелем і прапорцем. При потребі повітря підігрівається в електрокалорифері, який монтується біля отвору вентилятора, що подає повітря в бункер. Бункер обладнаний двома пробовідбірниками, перетворювачем для контролю рівня зерна в бункері і трьома регуляторами вологості ВЦК. Регулятор вологості, який вмонтований у нижню або середню частину зовнішньої стінки бункера, вимикає вентилятор при зниженні вологості зерна нижче заданої. Два інших регулятори вологості вмикають або вимикають електрокалорифер.

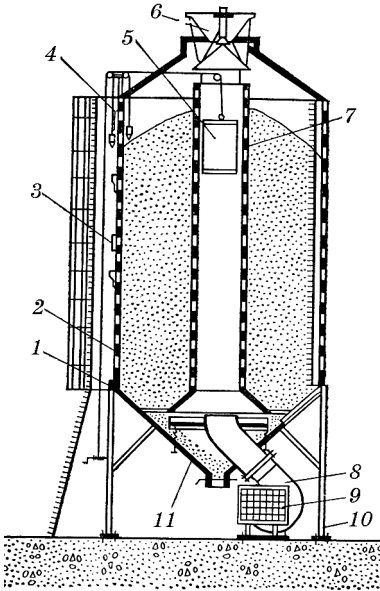


Рис. 7. Бункер активного вентилявання
БВ-25:

1 — кільцева рама; 2 — корпус; 3 — регулятор вологості; 4 — вантажини; 5 — клапан; 6 — розподільник зерна; 7 — труба повітророзподільвальна; 8 — вентилятор з електродвигуном; 9 — електрокалорифер; 10 — опори корпусу; 11 — регульовальне кільце

З чотирьох бункерів складається установка ОБВ-100. Групу бункерів для вентилявання комплектують двома норіями, зернопроводами і чотирма пультами керування. Є також інші конструкції бункерів для активного вентилявання (табл. 9).

Бункери використовують для вентилявання насіння більшості зернових культур. Процеси завантажування і розвантажування бункерів повністю механізовані, процес вентилявання автоматизований. Техніко-економічні показники застосування бункерів досить високі.

Таблиця 9. Характеристика бункерів для активного вентилявання зерна

Показник	Марка бункера					
	К-878	БВ-6	БВ-12,5	БВ-25	БВ-50	СЕЦ-1,5
Місткість бункера, м ³	38,0	8,5	17,5	35,0	70,0	1,5
Маса пшениці, т	32,5	6,0	12,5	25,0	50,0	1,3
Діаметр бункера, м	3,0	1,8	1,8	3,2	3,2	1,4
Габаритні розміри, м:						
висота	8,8	5,8	8,4	7,8	11,8	3,2
ширина	3,2	3,5	3,5	4,5	4,5	1,5
довжина	5,1	3,5	3,5	4,5	4,5	2,5
Подача повітря, м ³ /год	11 000	3300	5600	11 300	22 500	160
Потужність електродвигуна, кВт:						
з підігріванням повітря до 6 °С	26,0	9,0	17,5	25,5	49,0	3,3
без підігрівання повітря	8,0	3,0	5,5	7,5	13,0	1,0
Маса бункера, т	2,4	0,8	1,8	1,5	2,5	0,2

Пересувні однотрубні установки ПВУ-1 виготовляють комплектами, до складу яких входять 21 вентилятор, 21 збірна труба, 2 вібротолоти, 3 панелі керування, трансформатор, набори шлангових проводів, ключів і запасних частин.

У зернову масу залежно від її об'єму вставляють одну або кілька труб. Кожна труба складається з трьох частин: нижньої і верхньої

частин та перехідної муфти, що їх з'єднує. Нижня частина труби завдовжки 2,15 м з одного кінця має конус, який полегшує заглиблення в насип зерна та виходу повітря при вентиляванні, другий її кінець закінчується муфтою для з'єднання з верхньою частиною неперфорованої труби, яка має таку саму муфту. Довжина верхньої частини труби — 1,5 м. Труби тонкостінні завтовшки 11,5 – 20 мм, зовнішній діаметр їх 102 мм. Труби заглиблюють у насип зерна, а потім витягують з нього за допомогою віброролота.

Установки ПВУ-1 використовують при висоті насипу зернової маси 3,5 – 4 м. При потребі їх застосовують для вентилявання насипу зерна заввишки до 5,5 м, попередньо надівши ще одну верхню трубу. Зміною положення вентилятора, тобто приєднанням його одним або двома патрубками до труби, можна вентилювати зернові маси як нагнітанням у них повітря, так і відсмоктуванням його з міжзернового простору. Установки ПВУ-1 дуже зручні в роботі з насінням на токах і у сховищах. На одну засіку місткістю 5 – 10 т потрібна одна труба з вентилятором.

Телескопічні вентиляційні установки ТВУ-2 — п'ятиланкові труби телескопічного типу, які серійно виготовляють для вентилявання зерна на майданчиках, під навісом і на токах і складах. Усі ланки труби — це сталеві циліндри із стінками завтовшки 2 мм. У першій ланці стінки суцільні, в інших — перфоровані з отворами 3 мм. Через усю телескопічну трубу проходить сталевий трос завдовжки 12 м діаметром 9,9 мм, один кінець якого закріплений у п'ятій ланці, а протилежний має петлю і виведений за край першої ланки.

На розміщену на майданчику чи у сховищі трубу насипають зерно шаром 2,5 – 3 м. До зовнішнього кінця її приєднують вентилятор, який подає до 12 тис. м³ повітря за годину. Для вентилявання насипу завдовжки 20 м, завширшки 12 і заввишки 1,8 м потрібно чотири труби. Відстань між осями паралельних труб 5 м, а між торцями протилежних ланок 1 м. Однак відстань між трубами залежить від вологості зерна та висоти насипу (табл. 10). Одна труба вентилює 100 – 120 т зерна.

Таблиця 10. Відстань між трубами установки ТВУ-2 залежно від висоти насипу і вологості зерна

Висота насипу, м	Відстань між трубами (м) при вологості зерна (%)						
	14	16	18	20	22	24	26
1,5	8,0	8,0	8,0	7,0	5,5	4,0	3,0
2,0	8,0	8,0	8,0	6,5	4,9	3,5	2,5
2,5	8,0	8,0	7,0	5,3	4,0	2,9	2,0
3,0	8,0	8,0	6,0	4,0	3,0	2,3	1,6
3,5	8,0	7,3	5,5	3,7	2,7	2,0	—
4,0	8,0	6,5	5,0	3,4	2,4	1,7	—
4,5	7,5	7,0	4,4	3,0	2,2	—	—
5,0	6,8	5,3	4,0	2,5	2,0	—	—

Після закінчення вентиляювання установку витягують з насипу зерна тросом за допомогою автомашини або трактора.

2.2.2. Технологія і режими активного вентиляювання

Потік повітря, який проходить крізь зернову масу, справляє різнобічний технологічний вплив на зерно. Під його дією змінюються газовий склад повітря у міжзернових проміжках, температура і вологість зерна та інтенсивність фізіологічних і мікробіологічних процесів у зерновій масі.

Технологічна ефективність активного вентиляювання зернових мас атмосферним повітрям виражається у швидкості зміни температури зерна. При тривалому вентиляюванні зерно поступово набуває температури навколишнього середовища.

Потік повітря одночасно із зміною температури зерна викликає також зміну його вологості. Перш ніж почати вентиляювання того чи іншого зернового насипу, слід переконатися, що його продування можливе і доцільне за наявних погодних умов і за станом зерна. Для цього вимірюють температуру й вологість повітря і зерна, яке підлягає вентиляюванню, визначають рівноважну вологість зерна за цих умов і зіставляють її з фактичною вологістю зерна. Крім того, визначають необхідну подачу повітря, тривалість процесу вентиляювання, оскільки в разі недостатньої подачі повітря під час вентиляювання може відбутися розшарування насипу зерна за вологістю — пересушування нижніх і зволоження верхніх шарів, внаслідок чого збільшується тривалість його продування.

Усі перелічені вище технологічні операції, разом узяті, визначають поняття *технології вентиляювання зернових насипів*.

Для визначення вологості повітря використовують різні прилади і пристосування. Найпоширеніші з них — психрометри Августа й Асмана, а також гігрометри, гігрографи та ін. На хлібоприймальних підприємствах найчастіше користуються психрометрами.

При визначенні вологості повітря за показами сухого і вологого термометрів та можливості й доцільності вентиляювання зерна, а також при визначенні рівноважної вологості зерна різних культур користуються спеціальними номограмами або таблицями. Активне вентиляювання атмосферним повітрям проводять лише тоді, коли фактична вологість зерна перевищує рівноважну на 1 % і більше. Лише коли зернова маса самозігрівається, активне вентиляювання треба проводити за будь-якої відносної вологості повітря.

Враховуючи зміну температури і вологості повітря протягом доби, перевіряють потребу у проведенні вентиляювання не менше

4 разів за добу — о 1, 7, 13, і 19-й годині, а за несприятливих погодних умов перевіряють частіше.

Активне вентилявання треба проводити згідно з установленими для кожної культури його режимами. Під режимом активного вентилявання розуміють оптимальне поєднання основних параметрів обробки зерна повітряним потоком, яке забезпечує найкращий господарський результат. До таких параметрів належать: питома подача повітря, тривалість охолодження, висота зернового насипу, періодичність вентилявання тощо.

Питома подача повітря означає кількість витрат його на вентилявання 1 т зерна протягом 1 год. Залежно від культури, вологості зернової маси і мети вентилявання вона коливається від 30 до 200 м³/год при висоті насипу зерна 1,5 – 3,5 м (табл. 11).

Таблиця 11. Мінімальна питома подача повітря при активному вентиляванні насіння за різних параметрів обробки зерна

Вологість насіння, %	Подача повітря на 1 т, м ³ /т за годину, не менше	Питома подача повітря (м ³ /год) при висоті насипу зерна (м, не вище)			
		пшениці, жита, ячменю, вівса, кукурудзи	проса	гороху, кормових бобів, люпину	соляниці
16	30	3,5	2,2	3,0	3,0
18	40	2,5	2,0	2,5	2,5
20	60	2,0	1,8	2,0	2,0
22	80	2,0	1,6	2,0	1,8
24	120	2,0	1,5	2,0	1,5

Питому подачу повітря V визначають за формулою

$$V = n / m,$$

де n — кількість повітря, що подається вентилятором у насип зерна, м³/год; m — маса вентиляваного зерна, т.

Основним показником в розрахунку питомої подачі повітря є час, протягом якого охолоджується зерновий насип. Він залежить від вологості зерна: чим вона вища, тим більша загроза псування зерна і тим швидше треба провести його вентилявання. В умовах сільського господарства вентилявання для охолодження свіжозібраного насіння основних зернових культур слід проводити негайно в такі оптимальні строки: при вологості вище 24 % — 10 год; 20 – 24 % — 20 год; до 20 % — 30 – 40 год.

Загальні витрати повітря на охолодження 1 т зерна становлять 2000 м³. Щоб забезпечити охолодження зерна, наприклад, вологістю 22 % за 20 год, слід установити таку питому подачу повітря, яка б дорівнювала загальним витратам повітря, поділеним на тривалість охолодження: $2000 : 20 = 100$ м³/т за годину.

Найбільша питома подача повітря тоді, коли проводять активне вентилявання з метою підсушування зернової маси або ліквідації в ній процесу самозігрівання. Технологічний ефект вентилявання досягається тим швидше, чим більша різниця між температурами повітря і зернової маси.

Охолоджувати зерно краще вночі, коли температура повітря більш низька і знижується навантаження на лінії електропередач.

Для скорочення часу вентилявання питому подачу повітря часто збільшують до 250 м³/т за годину і більше, однак це пов'язано із значним споживанням електроенергії та витратами на охолодження. Тому встановлюють такі питомі подачі повітря, які б забезпечували необхідне охолодження зерна і запобігали його псуванню і втратам за мінімальних витрат на вентилявання.

У сільськогосподарських підприємствах на практиці частину зерна сушать у нерухомому насипу атмосферним або підігрітим повітрям. Підігрівання повітря лише на 3 – 8 °С значно підвищує його вологоємність, а отже, й сушильну здатність, проте найбільшого ефекту досягають при підігріванні повітря на 10 – 15 °С.

Насип зерна сушать зазвичай при односторонній подачі повітря знизу вгору (на складах, у сушильних камерах) або в поперечному напрямку (в бункерах для вентилявання). Тому для того, щоб уникнути утворення застійних ділянок, які погано продуваються, повіторозподільні пристрої повинні забезпечувати рівномірний розподіл повітря. Для цього відстань між джерелами надходження його в насип не повинна перевищувати 0,5 – 0,6 м. Щоб запобігти утворенню тріщин у зерні кукурудзи, рису, гречки, бобових культур і проса, вентилявання після сушіння насипу здійснюють при поступовому зниженні температури повітря.

Для просушування вологого зерна до вологості 12 – 14 % по всій висоті насипу відносна вологість повітря має становити не менше 55 – 65 %. Така вологість характерна для атмосферного повітря вдень. Якщо початкова відносна вологість повітря висока, його підігривають (табл. 12).

Таблиця 12. Температура підігрівання повітря для зниження його відносної вологості

Початкова відносна вологість повітря, %	Температура підігрівання повітря (°С) за відносної вологості повітря (необхідної) (%)				
	50	55	60	65	70
60	3,0	1,5	—	—	—
70	5,5	4,0	2,5	1,0	—
80	7,5	6,0	4,5	3,0	2,0
90	9,5	8,0	6,5	5,0	4,0
100	11,5	10,0	8,5	7,0	6,0

Повітря підігрівають за допомогою електрокалориферів (ВРЕ-4) або теплогенераторів (ТГ-75, ТГ-150, ВПТ-400, ВПТ-600 та ін.). Якщо треба прискорити сушіння, в установку вмонтовують додаткові вентилятори.

Активне вентилявання і природне охолодження зерна різних культур. Насіння *зернобобових культур* (гороху, кормових бобів, квасолі та ін.) має досить високу початкову вологість і великий вміст білка (25 – 30 %). Щоб запобігти погіршенню якості насіння, не можна допускати його розтріскування. Під час вентилявання температуру підігрітого повітря обмежують з урахуванням початкової вологості насіння (не більше 30 – 35 °С).

Насіння *олійних культур*, наприклад соняшнику, за однакових умов зберігання має вміст рівноважної води, відмінний від вмісту води у злакових. Тому для визначення можливості вентилявання насіння соняшнику слід використовувати спеціально складені таблиці. Насіння олійних культур можна вентилувати повітрям, підігрітим до 60 °С. Підвищені температури повітря прискорюють процес сушіння, однак це призводить до нерівномірного видалення води з товщини шару та пересушування нижніх і зволоження верхніх ділянок насипу. Технологічний процес вентилявання насіння рицини такий самий.

З *дрібно* насіння найбільш поширене насіння проса. При вентиляванні і зберіганні треба враховувати деякі його особливості. Гладенька поверхня, кругла форма і невеликий діаметр зерен проса зумовлюють пониженою шпаруватістю насипу — в середньому 35 % загального об'єму. При механізованому завантаженні насіння проса у сховища насип додатково ущільнюється ще на 2 – 3 %, а при зберіганні і продуванні внаслідок природного ущільнення відбувається подальше зменшення шпаруватості. Все це значно підвищує (більш як удвічі) опірність насипу насіння проса переміщенню крізь нього повітря порівняно із насипом зерна пшениці, ячменю та інших культур.

Просо містить до 5 % олії, більше половини її — в зародку. При вологості 16 – 17 % і температурі 24 – 25 °С насіння проса пліснявіє уже через 5 – 10 днів після закладання, при вологості 20 % і тій самій температурі — через 1 – 2 доби. Тому насіння проса з підвищеною вологістю слід терміново вентилувати за допомогою тих самих установок, що застосовуються для продування зерна інших зернових культур, та зменшувати висоту його насипу.

У зв'язку з підвищеною сипкістю насіння проса та невеликими розмірами місця з'єднання решіток і щитів надійно перекривають мішковиною, заробляють всі тріщини в деревині.

Особливості вентилявання проса характерні також для процесу сушіння інших дрібнонасієних культур — льону, гірчиці та ін.

На відміну від насіння проса, насип зерна *кукурудзи в качанах* чинить незначний опір рухові через нього повітря (цьому сприяє наявність великих проміжків між качанами). Це призводить до того, що повітря погано поширюється в усі боки від щілин і решіток. Рівномірному сушінню качанів кукурудзи сприяє відстань між щілинами для виходу повітря 0,5 – 0,6 м. При завантажуванні качанів слід запобігати їх самообваленню і накопиченню зерен у різних місцях насипу.

Охолодження й підсушування качанів при вентиляванні сприяє впливають на збереженість насіння кукурудзи. Завдяки наявності в насипу кукурудзи великих міжповітряних просторів природна аерація в результаті конвекції є досить інтенсивною. З настанням весняного потепління температура насипу качанів кукурудзи швидко підвищується і можливе їх псування внаслідок інтенсивного розвитку плісені. Тому до початку весняного підвищення температури качани кукурудзи повинні бути просушені та обмолочені. Зберігати насіння кукурудзи треба охолодженим.

Дотримання основ технології і режимів активного вентилявання зерна різних культур дає змогу істотно підвищити технологічність цього процесу, надійно забезпечити збереженість партій зерна, що обробляється, зменшити його втрати і витрати на обробку.

2.3. Сушіння зерна

Сушіння — основна технологічна операція з приведення зерна й насіння до стійкого стану. Тільки після того, як із свіжозібраної зернової маси видалено всю надлишкову вологу і зерно доведено до сухого стану, можна розраховувати на подальшу надійну збереженість продукції.

Сушіння полягає у видаленні з матеріалу будь-якої рідини, в результаті чого в ньому збільшується відносний вміст сухої частини.

Відомо, що в сухій зерновій масі всі живі компоненти, крім шкідників та комах, перебувають в анабіотичному стані. Зберігання зерна сухим — основний засіб підтримання високої життєдіяльності насіння в зернових партіях усіх культур, а також якості продовольчого зерна протягом тривалого строку зберігання.

Усі способи сушіння зерна враховують сорбційні та інші його властивості. Зерно як об'єкт сушіння – це живий організм з капілярно-пористою структурою. Плодові оболонки насіння пронизані капілярами, тому є проникними для пари води. Насінні оболонки й алейроновий шар, навпаки, відносно малопроникні для пари води і

за неправильного режиму сушіння можуть бути причиною здуття зерна, спричиненого затримкою видалення водяної пари, яка накопичилась всередині ендосперму. Крім того, зародок містить дуже чутливі до температури водорозчинні білки — альбуміни. При температурі вище 41 – 42 °С білки зародка, наприклад пшениці, денатурують, тобто насіння втрачає схожість. Білки клейковини більш термостійкі, однак температура нагрівання нормальної, міцної і слабкої за пружністю клейковини сильної пшениці не повинна перевищувати відповідно 50, 45 і 55 °С.

Сушіння — складний технологічний тепломасообмінний процес, який повинен забезпечити збереженість усіх властивостей речовин у зерні, що можливо за умови дотримання оптимальних параметрів цього процесу. Так, під час сушіння постійно змінюються термодинамічні й теплофізичні властивості зерна, зокрема теплоємність і теплопровідність. Тому необхідно суворо додержувати рекомендованих режимів сушіння насіння кожної культури залежно від його вологості та цільового призначення.

Застосовують три способи сушіння (зневоднення) зерна: теплове (в тому числі вакуумне); сорбційне (контактне); механічне (відтискання, центрифугування). Найчастіше практикують теплове сушіння, рідше — сорбційне, а механічне — тільки у мийних машинах на борошномельних заводах. Під час теплового сушіння рідина перетворюється на пару, на що витрачається теплова енергія. При сорбційному сушінні волога із зерна може видалятися як у пароподібному, так і в рідкому стані, причому цей процес не пов'язаний з необхідністю використання додаткового джерела енергії.

Серед численних способів **теплого сушіння**, які різняться способом передачі теплоти зерну, найпоширеніший конвективний. Суть його полягає в тому, що теплота передається конвекцією від теплоносія, який вбирає вологу, і видаляється в атмосферу. За таким принципом працюють шахтні, рециркуляційні, барабанні, стрічкові та інші типи сушарок.

Процес сушіння ґрунтується на здатності зерна випаровувати поверхню вологу за умови, що тиск водяної пари в зерні вищий за тиск її в зовнішньому повітрі.

Під час сушіння зерна відбуваються такі фізичні явища: передача теплоти від агента сушіння до зерна; рух вологи з центральних шарів зерна до поверхневих; випаровування вологи з поверхні зерна та дифузія її в навколишнє середовище; переміщення вологи при наявності температурного градієнта з потоком теплоти внаслідок термовологопровідності.

Закономірності сушіння зерна такі:

- 1) чим більша початкова вологість зерна, тим вища швидкість сушіння в початковий період і тим він коротший. У сирому зерні є механічно

зв'язана волога, яка видаляється в першу чергу. Капілярно зв'язана волога міцно зв'язана з крохмальними зернами і ще міцніше — з білками. Тому процес сушіння зерна лімітується переважно сушінням білкового комплексу;

- 2) під час сушіння зерно нагрівається швидше, ніж випаровується волога. Це й визначило доцільність застосування для сушіння зерна рециркуляційного (з відлежуванням) способу;
- 3) сушіння можливе лише тоді, коли тиск пари всередині зернівки вищий, ніж в навколишньому середовищі, тобто відбувається її випаровування. Коли температура поверхні зерна дорівнює температурі середовища сушильної камери, процес сушіння (випаровування води) припиняється;
- 4) одночасно з переміщенням вологи рухаються розчинені в ній мінеральні речовини, тому зольність периферійної частини зернівки і зародка збільшується;
- 5) при вмісті в насипу органічної легкої домішки понад 0,1 % можливе загоряння її в сушарці;
- 6) якщо зерно перед сушінням зберігалось в анаеробному стані в насипу висотою понад 4 м, то в зернівках накопичується етиловий спирт, який при різкому нагріванні може призвести до загибелі зародків. Тому зерно треба попередньо провітрити для видалення спирту;
- 7) швидкість процесу сушіння залежить від вологоємності повітря; наприклад, 1 м³ повітря з температурою 20 °С поглинає 17 г води, 30 °С — 31 г, 50 °С — 90 г, 70 °С — 200 – 250 г, 90 °С — 400 г і більше.

Контактний (кондуктивний) спосіб сушіння ґрунтується на контакті висушуваного матеріалу з нагрітою поверхнею і потребує великих витрат теплоти, тому поширений мало.

За **радіаційного способу сушіння** використовують теплоту енергії сонця чи інфрачервоних променів. Приклад — повітряно-сонячне сушіння, коли волога випаровується тільки через поверхню насипу зернової маси. У південних районах України для сушіння невеликих партій зерна цей спосіб використовується й донині.

Ефективність процесу сушіння залежить від товщини шару зерна, частоти його перемішування, інтенсивності сонячної радіації, сили вітру, властивостей майданчика. Останній обладнують так, щоб він мав південний нахил. Шар зерна зернових злакових має бути гребенистим завтовшки 10 – 20 см, зернобобових 10 – 15, проса 4 – 5 см.

При температурі насипу 25 – 30 °С його треба перемішувати, оскільки нагрівання його верхнього шару призводить до інтенсивного випаровування вологи, внаслідок чого виникає різниця темпе-

ратур між верхнім нагрітим і нижнім холодним шарами. Тепле повітря вологомістке, однак при зіткненні з холодним зерном вологоємність його знижується й утворюється конденсаційна волога.

При додержанні всіх вимог та достатній інсоляції, якщо вологість зерна не перевищувала 17 – 18 %, вона за один день знижується на 1 – 3 %. Якщо вологість зерна вища, повітряно-сонячне сушіння малоефективне. За такого сушіння поліпшується схожість зерна, успішніше відбувається післязбиральне дозрівання, зменшується кількість мікрофлори та пошкодженість зерна шкідниками. Обмежене застосування повітряно-сонячного сушіння пояснюється потребою у великих майданчиках для розміщення зерна, залежністю його від метеорологічних факторів, низькою механізацією процесу. Найчастіше повітряно-сонячне сушіння застосовують у насінництві або для доведення до базисних кондицій невеликих партій зерна.

Молекулярне сушіння зерна проводять у вакуумних установках. Тут спочатку створюють вакуум, в результаті чого волога від перепаду тиску в зерні та в середовищі виділяється на поверхню і замерзає, а при наступній подачі до зерна теплоти швидко випаровується. Так можна сушити овочі, фрукти. Собівартість такого сушіння занадто висока і на практиці його застосовують мало.

2.4. Технологія теплового сушіння

При конвективному сушінні зерно, залежно від типу зерносушарки, перебуває в нерухомому (камерні зерносушарки), малорухомому (шахтні) та падаючому (рециркуляційні) стані. Зерно в нерухомому стані сушать у жалюзійних, лоткових і стелажних сушарках або за допомогою установок активного вентилявання. Як правило, використовують теплоносій з температурою 35 – 40 °С при швидкості висушування 0,5 – 1,5 % його за годину, тобто ці сушарки малопродуктивні. Крім того, зерно у них не завжди рівномірно просихає.

Конвективним способом сушать зерно й насіння всіх культур, а також малосипучі матеріали — лляний ворох, насінники овочевих культур тощо.

2.4.1. Камерні зерносушарки

Найпростіша двокамерна установка для сушіння складається з припіднятої решітки-основи і тепловентиляційного пристрою, який забезпечує нагрівання і подачу агента сушіння в підрешітний простір. Агент сушіння під тиском проникає крізь решето і проходить потім через зернову масу знизу вгору.

Для сушіння кукурудзи використовують камерні сушарки з позовжнім (коридорного типу) і поперечним (секційно-блочного типу) розміщенням камер. Залежно від потужності камерні сушарки бувають 12- і 24-камерні відповідно на 2500 і 5000 т кукурудзи за сезон.

Сушарка складається з корпусу й топкового відділення, від якого з обох боків підходять до корпусу цегляні канали, по яких надходить гаряче повітря. Перед надходженням у розподільні коридори топкові гази змішуються (за допомогою всмоктувально-нагнітального вентилятора) із зовнішнім повітрям, а потім подаються в камери. Технологічний процес сушіння починається із завантаження в сушарку матеріалу (качани кукурудзи шаром 2 – 3 м, зерно інших культур — 0,6 – 0,8 м) через верхні завантажувальні вікна.

Камера — це закрите приміщення з люками для завантаження та розвантаження і похилим решітчастим днищем, що не допускає втрат зерна на результаті просипання. Днище оббивають металевими решетами з отворами, які менші за розміри зерна, однак решітчасте днище створює менший опір повітрю, що надходить в камеру знизу. Щоб насіння було високоякісним, його краще підсушувати в камерних сушарках, забезпечивши однакову товщину шару. Якщо під час сушіння кукурудзи в качанах повітря подають послідовно з камери в камеру, то при сушінні інших культур — паралельно. Сушіння сояшнику вологістю від 20 до 9 % теплоносієм з температурою від 45 до 60 °С при висоті насипу 0,5 – 0,6 та 0,75 – 0,85 м триває відповідно 15 – 16 і 3 – 5 год.

Режими сушіння пшениці та ячменю однакові: при вологості 26 % початкова температура теплоносія 39 °С, шар насипу 0,8 м, тривалість сушіння 17 год, а при вологості 16 % — відповідно 55 °С, 0,8 м та 8 год. Для зерна гороху вологістю 26 % та 16 % для сушіння потрібні температура 33 °С, висота насипу 1 м, тривалість сушіння 24 – 30 год.

Перед початком роботи сушарки торцеві сталеві двері коридорів, через які в камери надходить повітря, щільно зачиняють. Сушильний агент подають по чергові то зверху, то знизу, добиваючись рівномірного висушування шару качанів або зерна висотою відповідно 1,5 – 2,5 м і 60 – 70 см. Після сушіння кукурудзи в качанах її залишають у сушарках на деякий час для перерозподілу вологи.

Недолік камерних сушарок — втрати агента сушіння, нерівномірність висушування: зверху та знизу зерно висушується краще, посередині — гірше.

Рухомий шар зерна сушать в шахтних, барабанних чи рециркуляційних сушарках.

2.4.2. Шахтні зерносушарки

Шахтна зерносушарка (рис. 8) складається з однієї або двох прямокутних вертикальних камер — шахт, які заповнюються зерном по всій висоті. Верхня частина шахти — сушильна камера, що складається з однієї або кількох зон сушіння, нижня — камера охолодження. Над шахтами змонтовано бункери, в яких міститься запас зерна.

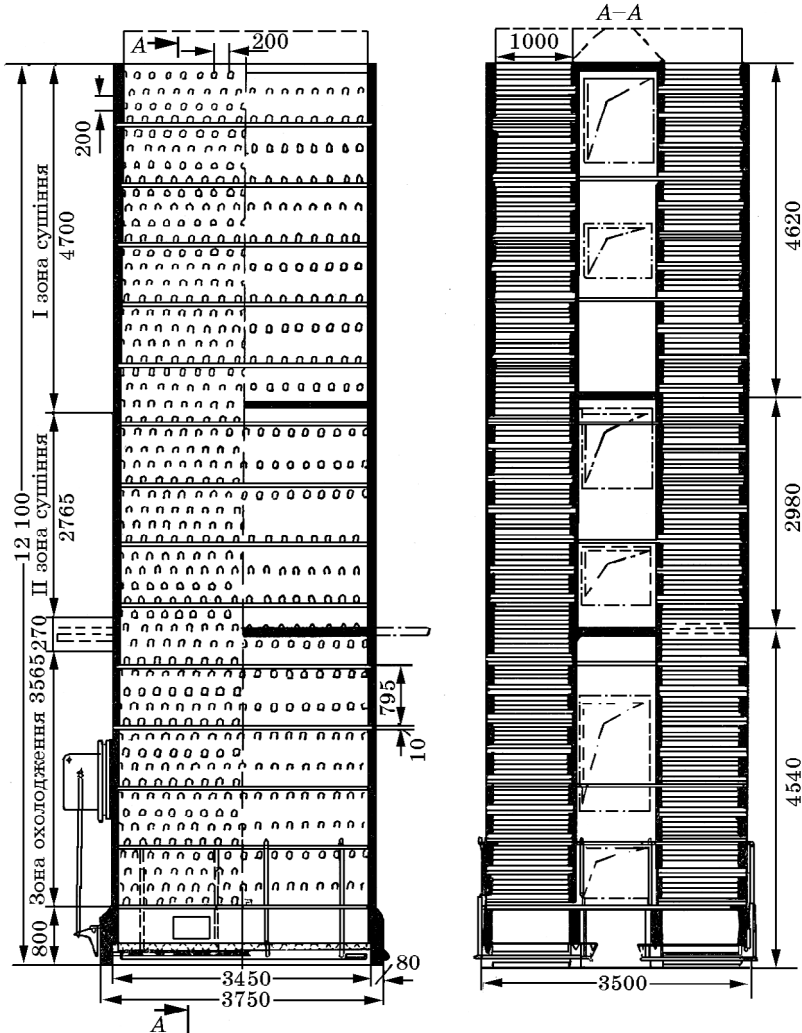


Рис. 8. Шахтна зерносушарка

Для підведення свіжого і відведення відпрацьованого агента сушіння по всій висоті шахти встановлюють металеві коробки, призначення яких — рівномірно розподілити агент сушіння по всій зерновій масі. Кожний короб у поперечному розрізі — це відкритий знизу п'ятикутник завширшки 100 мм, зроблений з листової сталі завтовшки 1,5–2 мм. Один кінець короба закритий денцем (стінкою), а другий — відкритий. Короби міцно закріплені в стінках шахти рядами, причому в парних рядах кінці коробів із стінками розташовані у бік розподільної камери сушильного агента, а відкритою частиною — в бік виходу відпрацьованого агента. У непарних рядах кінці коробів із стінками встановлено інакше — вони відкриті у бік розподільної камери.

Для того, щоб зерно перемішувалося краще, коробки розміщують у шахтовій послідовності. Кількість підвідних і відвідних коробів, як правило, однакова. Відстань між коробами для проходження зерна в найвужчому місці не перевищує 90–100 мм. Кількість коробів у шахті визначають з урахуванням того, щоб швидкість відпрацьованого агента при виході з відвідних коробів становила в середньому 6 м/с.

Чим вища продуктивність сушарки, тим більшою за висотою і об'ємом має бути шахта. Так, при продуктивності сушарки 2 т/год кількість коробів по вертикалі досягає 55.

Пристрої (механізми), якими регулюється випуск зерна, встановлені під шахтами і називаються випускними, або розвантажувальними. В шахтних зерносушарках застосовують випускні комбіновані пристрої, а також безперервної і періодичної дії.

Зерносушарки ДСП (двоступінчасті) випускають продуктивністю 12, 16, 20, 24, 32 і 50 т/год. На хлібоприймальних пунктах найбільш поширена зерносушарка марки ДСП-32-ОТ.

Зерносушарка — це установка відкритого типу з двоступінчастим режимом сушіння. Вона складається з двох паралельно працюючих шахт заввишки 11 570 мм. Кожна шахта складається з семи секцій і по висоті ділиться на три зони: перша — зона сушіння заввишки 495 мм (верхня частина); друга — зона сушіння заввишки 285 мм (середня частина); третя — зона охолодження (нижня частина). Висота секції 1650 мм. В кожній секції 8 рядів коробів по 16 шт. у кожному.

По висоті шахта має 27 рядів підвідних і 29 рядів відвідних коробів, з яких у першій зоні 24, у другій 14 і в камері охолодження 18.

Технологічна схема роботи зерносушарки ДСП-32-ОТ така. Сире зерно піднімається норією в надсушильний бункер, після чого рівномірно рухається по сушильних шахтах (відповідно в першій і другій зонах сушіння) та шахті охолодження (зоні охолодження). Випуск зерна з шахт проводиться випускним механізмом періодичної

дії. Сухе охолоджене зерно із зерносушарки спрямовується за допомогою норії сухого зерна в зерносховище.

Агент сушіння з топки вентиляторами подається в нагнітально-розподільні камери першої і другої зон сушіння.

Атмосферне повітря вентилятор подає в нагнітально-розподільну камеру шахти охолодження. В зерносушарці ДСП-32-ОТ застосовується конвективне сушіння, коли теплота подається до зерна від агента сушіння. При цьому агент сушіння виконує роль як теплоносія, так і вологоносія (волога, яка випаровується із зерна, поглинається агентом сушіння і видаляється в повітря).

Зерно в зерносушарці ДСП-32-ОТ підсушується сумішшю опалювальних газів з повітрям, яка подається вентиляторами відповідно по зонах сушіння. Паливо подається в топку через форсунку, в якій утворюється суміш палива і повітря.

Для автоматизації процесів горіння, захисту та аварійної сигналізації на пульті керування є спеціальне обладнання, яке забезпечує запуск зерносушарки, підтримання заданих температур агента сушіння, постійний тиск палива перед форсункою та відновлення факела.

Сушарка СЗШ є складовою частиною зерночисно-сушильних комплексів КЗС-20, КЗС-40. У нових комплексах КЗС-25Ш використовують модернізовану сушарку СЗШ-16А.

Зерно від машини первинного очищення комплексу надходить до норій і піднімається в надсушильні бункери, самопливом заповнюючи шахти сушарки. Норму подавання зерна в шахти регулюють спеціальною заслінкою в приймальній норії.

Агент сушіння подається від топки по трубопроводу в напірну камеру між шахтами, а потім через вікна і канали підвідних коробів у зернову масу.

Зерно в шахті переміщується самопливом зверху донизу. Тривалість перебування зерна в шахті регулюється випускним пристроєм. Висушене зерно надходить через розвантажувальне обладнання в підсушувальний бункер, а потім самопливом у ковші норій, які піднімають його і подають у колонки для охолодження. Зерно охолоджують активним вентиляванням.

При вологості зерна вище 26 % висушити його за один пропуск, навіть при послідовному пропусканні через дві шахти, неможливо. Краще сушити його в сушарках камерного типу або бункерах активного вентилявання.

Пересувна зерносушарка К4-УС2-А (рис. 9) з плановою продуктивністю 10 т/год при 6 %-му видаленні вологи складається із сушильних шахт, транспортного обладнання і топки, які змонтовані на шасі автомобільного причепу МАЗ-8925.

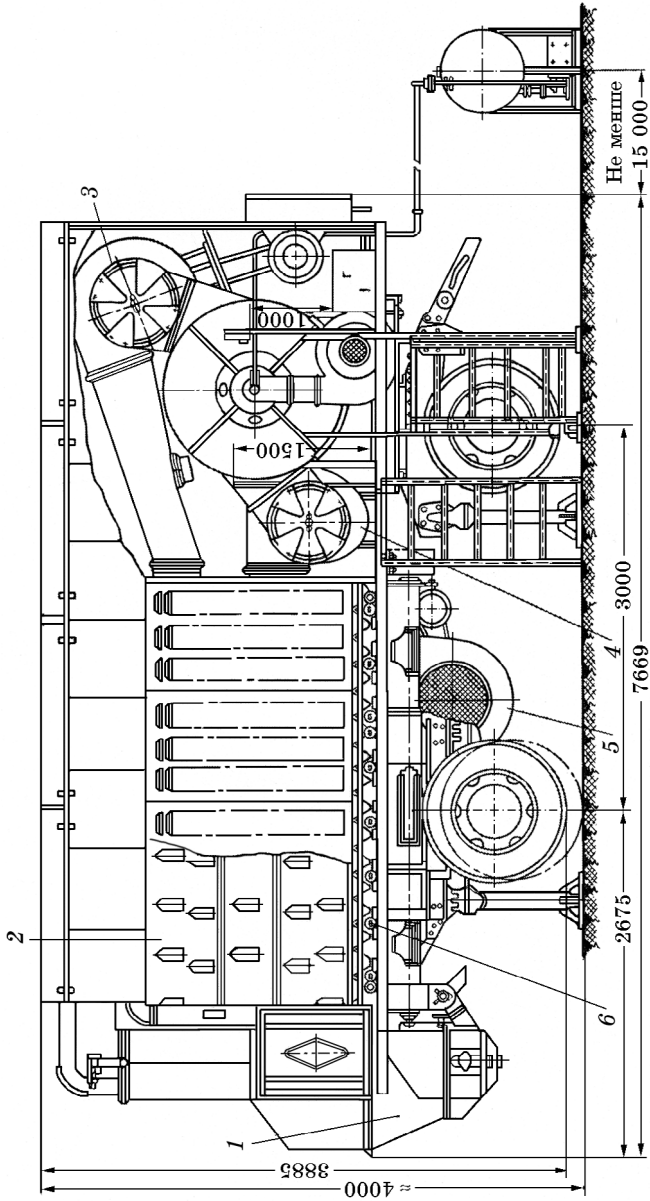


Рис. 9. Пересувна зерносушарка К4-УС2А:

1 — блок подачі зерна; 2 — шахта сушарки; 3 — 4 — вентилятори подачі теплоносія в шахту; 5 — вентилятор охолодження зерна; 6 — вивантажувальний конвеєр

Сушильна частина зерносушарки має дві шахти з повітророзподільним пристроєм, два Г-подібних конвеєри, два випускних механізми, три шнеки, бункер для сирого зерна та вентилятори із заслінками, зону охолодження.

У кожній шахті є по 6 рядів коробів, які розміщені у двох сушильних та в одній охолоджувальній зонах (по два ряди в кожній зоні). Між шахтами встановлено горизонтальні перегородки, що утворюють три нагнітально-розподільні камери, в які подається агент сушіння від вентиляторів сушильних зон та холодне повітря від вентиляторів зони охолодження.

Агент сушіння й холодне повітря з нагнітально-розподільних камер через вікна на внутрішніх стінках шахт подається в підвідні дрібножалюзні коробки і далі, проходячи крізь шар зерна, надходить у суміжні відвідні дрібножалюзні коробки та через вікна на зовнішніх стінках шахт відводиться в атмосферу.

Для регулювання температури нагрівання зерна в шахтах насадка випускного механізму зроблена від кожних двох випускних отворів шахт. Сушити зерно можна паралельно, послідовно і методом рециркуляції (при сушінні з високою вологістю). Режимми сушіння зерна в шахтних зерносушарках наведено в табл. 13.

Таблиця 13. Режими сушіння зерна в шахтних зерносушарках

Культура	Початкова вологість зерна, %	Пропуск через сушарку	Гранична температура нагрівання зерна, °С	Гранична температура агента сушіння в сушарці, °С, за режиму		
				одноступінчастого	двоступінчастого	
					I зона	II зона
Пшениця продовольчого призначення з міцною клейковиною (до 40 од. ВДК) з доброю клейковиною (від 45 до 70 од. ВДК) із слабкою клейковиною (понад 80 од. ВДК)	До 20 > 20	Один	45	120	110	130
		Перший	40	90	80	100
		Другий	45	110	100	120
	До 20 > 20	Один	50	140	130	150
		Перший	45	110	100	120
		Другий	50	130	120	140
	До 20 > 20	Один	60	150	140	160
		Перший	55	120	110	130
		Другий	60	140	130	150
Пшениця сильна, тверда та цінних сортів	До 20 > 20	Один	50	100	100	110
		Перший	45	90	90	100
		Другий	50	100	100	110
Ячмінь для пивоваріння	До 19	Один	45	70	70	80
Жито продовольче	Незалежно від початкової вологості	«	60	150	130	160
Насіння соняшнику	До 15 15 – 20 > 20	«	55	120	120	135
		«	55	115	115	130
		Перший	55	110	110	125
		Другий	55	115	115	130

2.4.3. Барабанні зерносушарки

Зерносушарку стаціонарну барабанну СЗСБ-8 використовують для сушіння зерна різних зернових і олійних культур будь-якого ступеня вологості та засміченості без попереднього очищення. Встановлюють її на масложирових підприємствах для сушіння соняшнику та на токах для сушіння зерна різних культур.

Зерносушарка СЗСБ-8 (рис. 10) складається з топки 1, камери завантаження 2, колонки охолодження 4, розвантажувальної та завантажувальної норій, вентиляторів колонки охолодження та сушильного барабана 3, приводного механізму.

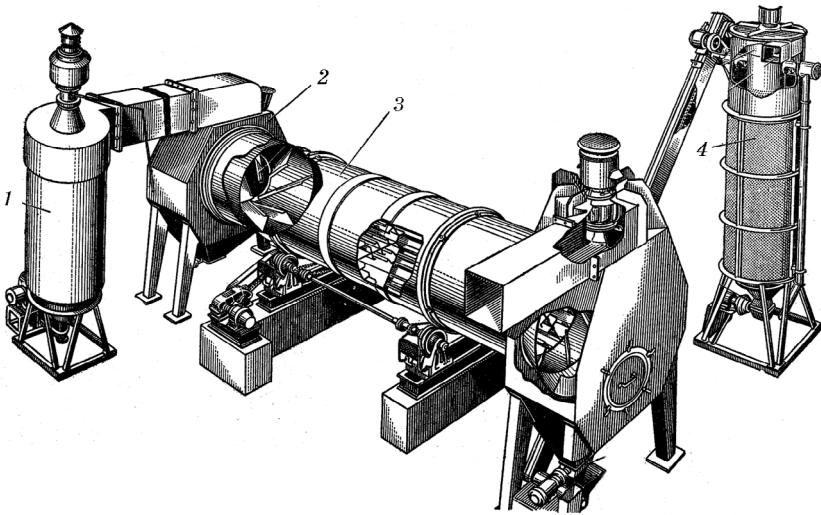


Рис. 10. Загальний вигляд зерносушарки СЗСБ-8

По перерізу барабан розділений на шість секторів, у кожному з яких закріплено полицки, що захоплюють зерно під час обертання барабана. Рівномірну подачу зерна в барабан забезпечує завантажувальна камера. Пересувається зерно вздовж барабана в момент його пересипання під дією підпору і потоку агента сушіння. З розвантажувальної камери зерно подається в шлюзову заслінку, звідки надходить в охолоджувальну колонку. Тривалість перебування зерна в контакті з агентом сушіння в барабанних сушарках регулювати важче, оскільки температура нагрівання агента сушіння в них 90 – 130 °С для насіння і понад 180 °С для продовольчого та фуражного зерна. Недоліком конструкції сушарок цього типу є те, що зерно, яке надходить в сушарку, контактує з досить нагрітим агентом сушіння.

Барабанні сушарки не можна використовувати для сушіння насіння бобових, рису, кукурудзи, тому що воно травмується — розтріскується.

Режим сушіння продовольчого, фуражного і насінного зерна, а також насіння наведено в табл. 14.

Таблиця 14. Режим сушіння зерна на сушарці СЗСБ-8 (температура агента сушіння 200 °С)

Культура	Початкова вологість зерна, %	Максимальна температура нагрівання, °С	Культура	Початкова вологість зерна, %	Максимальна температура нагрівання, °С
<i>Продовольче і фуражне зерно</i>			<i>Насінне зерно</i>		
Пшениця	До 18	55	Пшениця,	До 18	48
	18 – 22	52	жито,	До 21	48
	Понад 22	50	ячмінь,	До 27	45
Жито,	До 18	65	овес	Понад 27	42
ячмінь	18 – 22	62	Гречка,	До 18	40
	Понад 22	60	просо	До 21	38
Овес	До 18	60		До 27	38
	18 – 22	55		Понад 27	34
	Понад 22	52			
Просо	До 18	48	Горох, вика,	До 18	45
	18 – 22	40	сочевиця,	До 21	45
	Понад 22	38	квасоля,	До 27	43
Гречка	До 18	50	люпин		
	18 – 22	48	<i>Насіння олійних культур</i>		
	Понад 22	45	Соняшник		55
			Ріпак		45

2.4.4. Рециркуляційні зерносушарки

При рециркуляційному сушінні зерна змішують певну кількість сирого зерна з великою кількістю сухого і чергують короткочасне нагрівання суміші зерна з наступним охолодженням та рециркуляцією великої частини просушеного зерна. Зерно за короткочасного (2 – 3 с) перебування в камері нагрівання при температурі агента сушіння 250 – 380 °С нагрівається до 50 – 60 °С.

Зерносушарки з рециркуляцією, які нині найбільше поширені на хлібоприймальних підприємствах, за конструкцією та способом нагрівання зерна поділяють на рециркуляційні з камерами нагрівання і шахтні рециркуляційні без камер нагрівання.

Технологічна схема роботи газової рециркуляційної зерносушарки «Цілинна-50» продуктивністю 50 т/год така: вологе зерно надходить в оперативний бункер, де завжди повинен бути запас зерна, щоб запобігти перервам у роботі сушарки. З оперативного бункера зерно спрямовується на норію № 1 продуктивністю 350 т/год, піднімається вгору і надходить у бункер камери нагрівання, в якій вста-

новлено в шаховому порядку 20 горизонтальних рядів стержнів. Розміщення стержнів сприяє рівномірному розподілу зерна по об'єму камери та інтенсивному його перемішуванню.

Зерно в камеру нагрівання рівномірно надходить з бункера із завантажувальним пристроєм і падає у вигляді дощу в потоці агента сушіння з високою початковою температурою (250 – 380 °С). При цьому за дуже короткий час (2 – 3 с) воно нагрівається до 55 – 60 °С. Із камери нагрівання гаряче зерно потрапляє в бункер тепло- і вологообмінника, де під час його перебування протягом 10 – 12 хв відбуваються вирівнювання температури і частковий перерозподіл вологи між окремими зернами.

Завдяки такому способу рециркуляції агента сушіння зерно піддається багаторазовому повторному нагріванню, внаслідок чого відбувається вирівнювання його температури та вологості.

Досвід експлуатації газово-рециркуляційних зерносушарок показав, що в них можна одночасно сушити до заданих норм без попереднього очищення кілька партій зерна різної вологості (від 17 до 25 – 30 %) із збереженням його насінних якостей.

Важливим фактором забезпечення високоефективної роботи зерносушарок є контроль за дотриманням режимів сушіння, якістю та кількістю висушеного зерна. Режимми сушіння зерна насінного призначення передбачають сушіння насіння пшениці, жита, ячменю, вівса, соняшнику, гречки і проса з початковою вологістю до 19 % і максимальним нагріванням їх до 40 °С при температурі агента сушіння до 70 °С. При сушінні насіння гороху, вики, квасолі, люпину та рису гранична температура нагрівання має бути нижчою — для зерна до 35 °С, а для агента сушіння — до 60 °С. Якщо на сушіння надходить насіння вологістю вище 19 %, його треба сушити ступінчастим способом, знижуючи температуру агента сушіння в першій зоні сушіння нижче граничної на 10 °С, а допустиме нагрівання насіння — на 5 °С.

Зерно, призначене для переробки на солод у спиртовому виробництві, сушать, як насінне, із збереженням здатності до проростання.

Залежно від подальшого призначення пшеницю висушують до такої вологості: для негайної переробки — до 15,5 – 14,5 %; для зберігання 14 – 15; для тривалого зберігання 13 – 14; для кукурудзи — відповідно 14 – 16, 13 – 14, 12 – 13 %. Вологість зерна вівса і проса, які відвантажують на круп'яні заводи, що не мають сушарок, повинна бути не вище 13,5 % і не нижче 12,5 %, а гречки — не вище 14,5 % і не нижче 13, 5 %.

При сушінні зерна, призначеного для виробництва крупи, в шахтних сушарках зниження вологості за один пропуск рису і сої не повинно перевищувати 3 %; проса і гречки 2 – 3; гороху і ячменю 3,5 – 4;

кукурудзи 4,5 – 5,5, а при сушінні інших культур 6 %. Якщо за один пропуск неможливо висушити зерно до заданої вологості, для його сушіння треба зробити кілька пропусків.

2.4.5. Особливості сушіння зерна окремих культур

Зерно гречки добре піддається сушінню завдяки великій шпаруватості. Проте через нерівномірність дозрівання, велику засміченість зернова маса гречки часто зігрівається. Тому після збирання її зберігати без очищення не можна. Після очищення значна частина недозрілих зерен гречки видаляється, однак залишаються важко-відділювані домішки, близькі за геометричними розмірами та за питомою масою. Отже, сушіння зерна гречки, як і очищення, треба проводити негайно.

Найкраще сушити зерно гречки за м'яких режимів на шахтних сушарках.

Зерно жита має товсту оболонку, що сповільнює випаровування з нього вологи. Висока термостійкість зерна жита дає змогу нагрівати його до 60 °С.

Зерно вівса завдяки великій шпаруватості добре сушиться, але через небезпеку самозагоряння насінних та плодових плівок його не можна нагрівати до температура вище 50 °С.

Зерно проса має щільну оболонку й понижену шпаруватість. Між оболонкою і ядром є повітряний проміжок, який перешкоджає теплопередачі, внаслідок чого теплота концентрується на оболонках проса, що призводить до їх розтріскування. Тому при сушінні зерна проса температура його нагрівання повинна бути до 40 °С.

Зерно рису має понижену вологовіддачу через наявність під плодовими плівками повітряного проміжку. Крім того, низький вміст білків у ньому викликає велику тріщинуватість, яка виявляється ще при дозріванні зерна в полі, що вимагає м'яких режимів сушіння. Температурний режим повинен бути диференційованим залежно від початкової вологості зерна: при вологості 18 % сушать за один пропуск за температури теплоносія 65 – 70 °С та нагріванні зерна не вище 40 °С; при вологості близько 20 % застосовують двоступінчастий режим (при першому ступені температура теплоносія 60 °С, при другому 70 °С), допускаючи нагрівання зерна відповідно до 35 і 40 °С. Продуктивність сушарок при висушуванні зерна рису низька.

На практиці майже завжди застосовують кількогодинне відлежування (2 – 3 год) зерна між першим і другим ступенями висушування. Тривалість відлежування залежить від кількості вологи, що випаровується під час сушіння за один раз: 3 % — не менше 4 год, 2 % — не менше 3 год, 1 % — до 2 год.

Зауважимо, що в зерні сухого рису вологість зародка на 2 – 3 % нижча, а вологого, навпаки. Тому, щоб не допустити швидкого самозигрівання внаслідок високого рівня інтенсивності дихання, зерно рису треба доводити до стану сухого.

Зерно бобових порівняно із зерном інших культур містить більше білка, більше за розміром, сухе, щільне, має структурно відособлені оболонки, а тому й меншу поверхню випаровування, що знижує їх вологовіддачу. Вся теплота витрачається переважно на нагрівання насіння, а не на випаровування вологи. При цьому поверхня зерна швидко зневоднюється, а центральна частина зернівки залишається вологою. Тому при застосуванні інтенсивних режимів сушіння розтріскуються насінні оболонки.

Для сушіння зерна бобових використовують лише шахтні сушарки. Допускається видалення за один пропуск 3 – 4 % вологи, а для крупнонасінних (квасоля, боби) — 2 %. Бобові обов'язково сушать з відлежуванням.

Ефективним є сушіння бобових активним вентиляванням (повітря підігрівається до 30 °С при питомій подачі 400 – 600 м³/т).

Насіння олійних культур завдяки щільній оболонці витримує високі температури при нагріванні. Використовують для його сушіння шахтні сушарки, застосовуючи приблизно такі самі режими, як і для зернових. Насіння з високою вологістю сушать за кілька пропусків з проміжним (6 – 7 год) відлежуванням, під час якого підсохла оболонка поглинає вологу ядра, а при черговому пропуску легко видаляється (у насіння соняшнику, оскільки високі температури призводять до розтріскування оболонок).

Насіння соняшнику має високу шпаруватість (60 – 80 %), що пов'язано з малим опором, який воно чинить під час вентилявання чи сушіння. Тому ворох соняшнику сохне швидше, ніж інших сільськогосподарських культур.

Для запобігання самозигріванню насіння соняшнику слід сушити до критичної вологості:

$$V_k = \frac{V_r/100 - O_f}{100},$$

де V_r — вологість гідрофільної частини насіння; O_f — фактична олійність насіння, %.

Якщо критична вологість гідрофільної частини насіння (білка й крохмалю) 15 %, а олійність 55 %, то критична вологість насіння соняшнику становить 6,75 %.

При збільшенні олійності зростає гідрофобність насіння і зменшується вміст білка, крохмалю та гідрофільних колоїдів. Отже, щоб насіння соняшнику не псувалося, вміст вологи в ньому має бути мінімальним.

Насінні оболонки **насіння сояшнику** високогігроскопічні, маса їх становить понад 10 % маси насінини. Цю властивість його використовують при визначенні раціональних способів сушіння — чергування сушіння, охолодження та відволожування.

Рівноважна вологість компонентів насінини неоднакова — більша в оболонки і менша в ядра.

У практиці обробки та зберігання насіння сояшнику вважається сухим, якщо вологість його становить до 7 %, середньої сухості 7 – 8 %, вологим 8 – 9 %, сирым — понад 9 %,

Незадовільні міцність плодової оболонки, теплопровідність та термолабільність білкової і жирової частин насінин сояшнику, їх підвищену пожежну небезпеку треба враховувати при виборі способів і конструкції сушарок для їх сушіння. Крім того, під час післязбиральної обробки насіння існує небезпека підвищення кислотного та йодного числа, зміни харчових властивостей олії.

Кращою для сушіння насіння сояшнику є швидка подача повітря з високою температурою, ніж тривала з низькою. Щоб випарувати 1 кг води, треба затратити близько 2,7 МДж теплоти, а для випаровування такої самої кількості води в насінні сояшнику — понад 6 МДж у шахтних та близько 4 МДж у рециркуляційних сушарках. Сушіння треба проводити швидко з мінімальними затратами теплоти та електроенергії.

На випаровування вологи впливають переважно два фактори — волого- і термовологопровідність. При випаровуванні вологи поверхневі шари насіння підсушуються, тобто створюється градієнт вмісту вологи, коли всередині його вологи більше, ніж на поверхні. Це призводить до переміщення вологи до поверхневих шарів насіння, і сушіння відбувається тим інтенсивніше, чим вища температура нагрівання.

До 90 % маси насіння сояшнику сушать у шахтних сушарках, хоч при цьому спостерігається нерівномірність нагрівання (до 20 °С) насіння, а при підвищеній його засміченості можливе загоряння. Крім того, при завантаженні в шахту неочищеного вороху відбувається самосортування насіння, за якого легші компоненти розміщуються біля стінок сушарки і зменшується швидкість руху матеріалу в пристінній зоні. Тому шахтні сушарки вдосконалили: короби замінили напівкоробами, в результаті відстань від бокової стінки до коробів збільшилася з 4 – 6 до 10 – 11,5 см. Завантажувальний пристрій для уникнення самосортування переобладнали: замість одного струменя ворох сиплеться 4 – 6 струменями.

Нині для сушіння насіння сояшнику вологістю до 15 % ефективною є висока температура нагрівання насіння (75 °С), при якому подають теплоносій з температурою 160 – 180 °С в обидві зони сушильної камери. За вологості насіння понад 15 % температура на-

грівання його становить 65 – 70 °С, а температура теплоносія в першій і другій зонах сушильної камери — відповідно 160 і 140 °С. Щоб інтенсифікувати процеси сушіння насіння соняшнику, встановлюють додатковий бункер, що дає змогу попередньо нагрівати насіння за допомогою різних підігрівачів, в яких воно перебуває 10 – 12 с. Поєднання попереднього підігрівання насіння з рециркуляційним сушінням забезпечує більшу економічність цього процесу. Режими попереднього підігрівання насіння такі: вологістю до 14 % — температура повітря 140 °С; вологістю понад 14 % — 180 – 140 °С. За один пропуск можна знизити вологість насіння більш як на 10 %. Витрата теплоносія на одну погонну тону насіння соняшнику становить 2163 м³/год. Такий спосіб сушіння насіння соняшнику найефективніший (інтенсивність висушування набагато вища, ніж зернових). Для сушіння найчастіше використовують рециркуляційні сушарки «Цілинна-50» або «Цілинна-20».

Особливість сушіння насіння соняшнику в барабанних сушарках полягає в тому, що чим вища вологість насіння, тим вища температура нагрівання. Недолік — часткове самообвалення насіння. Тому барабанні сушарки переобладнують так, щоб насіння в них перебувало протягом 14 хв (удвічі менше), температура теплоносія на вході становила 250 – 350, на виході 50 – 80 °С, а температура нагрівання насіння не перевищувала 50 °С.

Для сушіння насіння соняшнику сконструйовано барабанні сушарки з двома барабанами — внутрішнім і зовнішнім (з діаметрами відповідно 175 і 100 см). Внутрішній барабан має 8 лопатей, які переміщують насіння до торця барабана, після чого насіння потрапляє у зовнішній барабан і рухається у зворотному напрямку. Теплоносій подається у внутрішній барабан і виходить із зовнішнього. Максимальна температура нагрівання насіння 55 °С, температура теплоносія на вході 250 – 350, на виході 50 – 60 °С. Охолоджується насіння в охолоджувальних колонках.

У результаті подальшого вдосконалення сушіння на барабанних сушарках було збільшено нахил у бік завантаження до 3°. В технологічну схему ввели (як і на шахтних сушарках) додаткові бункери — для нагромадження та для відволожування насіння, укомплектували 4 барабанами, після чого продуктивність сушарки збільшилася удвічі. Так, за один пропуск вологість насіння знижується на 7 – 8 %.

Деякі комплекси також вдосконалили. Наприклад, у барабанних сушарках встановили насадку по всій довжині барабана, через яку подається теплоносій. Теплоносієм є повітря, підігріте в багатосекційному електрокалорифері. В барабанних сушарках можна регулювати також тривалість перебування насіння в сушарці, змінюючи частоту обертів барабана та кут нахилу його. Такі сушарки використовують тоді, коли кількість насіння соняшнику невелика.

Для сушіння соняшнику насінного призначення використовують камерні сушарки (4- або 12-камерні). Залежно від вологості насіння висота насипу коливається від 50 до 70 см. Напрямо подачі теплоносія змінюють через кожні 4–6 год. Температура теплоносія 43–45 °С при вологості насіння вище 20 % або 46–50 °С при вологості 14–20 % та 50–55 °С при вологості менше 14 %. Питома подача повітря становить 500–700 м³/т за годину. Насіння вологістю 19–20 % за такого режиму треба сушити протягом близько 60 год. Тому для запобігання можливому псуванню насіння за цей час у камерних сушарках його сушать вологістю не вище 13–14 %.

Невеликі партії насіння соняшнику можна сушити у вентильованих бункерах, обладнаних калориферами, з питомою подачею повітря близько 500 м³/т за годину. Для уникнення нерівномірності висушування насіння його періодично пересипають з бункера в бункер.

При вологості насіння не вище 13 % для його сушіння використовують усі типи установок активного вентилявання. В типових сховищах місткістю 3200 т найчастіше використовують вентилятори СВУ-1Б. Вони складаються з 10 здвоєних магистральних каналів, які розміщені впоперек поздовжньої осі сховища. Канали вкривають щитами. Вони мають довжину 19 м, ширину 0,4, глибину 0,5 м на початку та 0,07 м в кінці. Відстань між каналами 2,3–2,9 м. Повітря подають вентиляторами ТВУ-2, при вентиляванні питома подача його має бути максимальною. Насіння вологістю близько 13 % насипають висотою не більше 1,7 м, а питома подача його — не менше 300 м³/т за годину. При вологості насіння, меншій за 9–10 %, висоту засипання збільшують до 2,5–2,7 м.

Насіння конопель сушать у спеціальних сушарках, використовуючи також стелажні чи шахтні сушарки, роблячи кілька пропусків та нагріваючи насіння на першому ступені до температури не вище 30–32 °С, а на останньому — не вище 35 °С.

Насіння дрібнонасінних олійних культур (льону, ріжю, гірчиці) через низьку шпаруватість сушать при низькій витраті агента сушіння. Часто його сушать у суміші з насінням вівса, ячменю у співвідношенні 1 : 3 при температурі теплоносія 60–70 °С і нагріванні до 40–45 °С.

Чисте **насіння багаторічних трав** під час сушіння в шахтних сушарках часто злипається, утворюючи затори між коробами, тому його сушать, змішуючи із зерном ячменю або вівса. Крім того, насіння багаторічних трав дуже дрібне й сипке, через те сушарки мають бути добре ущільнені.

Насіння багаторічних трав добре сушиться в барабанних сушарках, де його температура може досягати 40–45 °С. Для дуже воло-

гого насіння ця температура досить висока, тому на практиці потрібного режиму дотримуються регулюванням подачі палива.

При сушінні насіння *тимфіївки* в барабанній сушарці температуру треба обмежувати до 100 °С. Якщо вологість насіння не перевищує 25 %, його нагрівають до температури не вище 35 °С.

Ворох *коношини* буває дуже засміченим. Тому його треба спочатку просушити на стрічкових або карусельних сушарках чи на майданчиках із застосуванням активного вентилявання.

Головною особливістю сушіння **зерна кукурудзи** є його низька вологовіддача порівняно із зерном інших зернових культур. Інтенсивність вологообміну зерна різних сортів кукурудзи неоднакова, оскільки залежить від розмірів зернин, їх форми, фізичної будови, хімічного складу. Питома поверхня випаровування зерна кукурудзи вдвічі менша, ніж зерна пшениці. Щільна оболонка зерна кукурудзи утруднює процес випаровування. Волога, проникаючи в зерно переважно через зародок, нерівномірно розподіляється по всіх частинах зернівки. Тому під час сушіння виникають неоднакові внутрішні напруження, які призводять до різної усадки тканин і утворення в ендоспермі внутрішніх тріщин, які не порушують цілісності оболонок.

Стрижні качанів кукурудзи завжди вологіші, ніж зерно, але під час сушіння інтенсивніше випаровують вологу, ніж зерно.

Качани кукурудзи сушать, як правило, у нерухомому шарі. Насип качанів, очищених від обгорток, має хорошу шпаруватість, що полегшує циркуляцію повітря, яке подається під тиском чи завдяки припливно-витяжній природній вентиляції — протягів. Тому є багато способів сушіння насінної кукурудзи в качанах: у камерних сушарках заводського типу; в засіках; на майданчиках; під навісами; активним вентиляванням; в сапетках.

Після висушування качани на деякий час залишають у камері, де відбуваються перерозподіл вологи та вирівнювання вологості всієї маси, оскільки негайне охолодження викликає утворення тріщин в зернах.

Висота насипу кукурудзи має бути такою, щоб ефективність використання повітря була максимальною і не було непродувних зон.

Зерно продовольчої кукурудзи сушать за більш жорстких режимів, для чого використовують шахтні сушарки типу ДСП-32, тобто такі, де можна підтримати певний режим: нагрівання зерна не вище 50 °С, температура теплоносія не вище 130 °С і 110 °С при сушінні кукурудзи відповідно для переробки та зберігання. Для насіння кукурудзи вологістю вище 22 % застосовують двоступінчастий режим сушіння (табл. 15).

Таблиця 15. Параметри сушіння кукурудзи в качанах з різною вихідною вологістю

Вологість, %	Температура теплоносія, °С	Максимальна висота завантаження, м	Тривалість сушіння качанів до вологості 12 – 13 %, год
> 40	36	2	80
35 – 40	38	2,5	70
30 – 35	40	2	60
25 – 30	42	> 3,5	55
20 – 25	44	3,5	50
< 20	46	> 3,5	45

При сушінні зерна і насіння пропускну здатність сушарок визначають за допомогою перевідного коефіцієнта K_{Π} , який характеризує здатність зерна віддавати вологу з урахуванням рекомендованих температур агента сушіння та видалення вологи за один пропуск:

Зерно культур	Перевідний коефіцієнт K_{Π}
Пшениці, вівса, ячменю, сояшнику	1,0
Жита	1,1
Гречки	1,2
Проса	0,8
Кукурудзи	0,6
Гороху, вики, рису	0,3 – 0,4
Бобів, квасолі, люпину	0,1 – 0,2

Найважливішим параметром процесу сушіння є температура агента сушіння та нагрівання зерна. Відхилення в температурі агента сушіння від заданих норм не повинно перевищувати $\pm 3^{\circ}\text{C}$, а температура нагрівання зерна $\pm 2^{\circ}\text{C}$.

Температуру агента сушіння вимірюють у нагнітальній камері перед вхідними отворами підвідних коробів. Вимірювання проводять через кожні 30 хв за допомогою встановлених на сушарці електротермометрів, покази яких записують у журналі оператора через кожні 2 год.

Температуру зерна визначити складніше, ніж температуру агента сушіння. В перші години роботи сушарки температуру насіння перевіряють через кожні 10 – 15 хв, відбираючи проби зерна при виході його з камери нагрівання. Регулюють температуру відкриванням дверець впуску повітря або піддувальних дверець. Після встановлення режиму сушіння температуру зерна вимірюють не рідше як через кожні 2 год.

У сучасних шахтних сушарках температуру нагрівання зерна контролюють за допомогою датчиків дистанційних термометрів, які встановлюють у підсушувальному бункері. Однак такий контроль дає тільки орієнтовні результати.

Після охолоджувальної колонки перевіряють також температуру зерна (вона може бути на $8 - 10^{\circ}\text{C}$ вищою за температуру навколиш-

нього середовища), а також якість зерна за такими органолептичними показниками, як колір, блиск, наявність сторонніх запахів. При порушенні режимів сушіння зерно може запаритись, окремі зернівки можуть підгоріти, обвуглитись, потемніти, містити сажу й мати запах диму.

Продуктивність сушарок визначається різними показниками: масою сирого зерна, що надходить у сушарку; кількістю випаровуваної вологи в кілограмах за годину; тонно-процентах зниження вологості та ін.

Масу зерна і продуктивність сушарок виражають у натуральному (умовному) обчисленні — планових одиницях. Планова одиниця сушіння (планова тонна) — це зниження вологості однією тонною продовольчого зерна пшениці на 6 % (з 20 до 14 % вологості). План сушіння, виробіток сушарок при оцінці ефективності їх роботи, оплату за роботу слід розраховувати, виходячи з планових одиниць.



Контрольні запитання

1. Які складові процесу післязбиральної обробки зернових мас ви знаєте?
2. Які параметри зернівки враховано при конструюванні зерноочисної машини?
3. Які технологічні умови необхідні для нормальної роботи зерноочисних машин?
4. За допомогою яких робочих органів можна розділити компоненти зернової маси за розмірами, формою, густиною?
5. Які фракції зернової маси виділяються на ворохоочисниках?
6. Які ви знаєте спецмашини для обробки зернових мас?
7. Які є поточні лінії для післязбиральної обробки зернових мас?
8. Які складові ЗАВ та КЗС?
9. Які машини входять до складу спеціальних ліній?
10. Якими є особливості післязбиральної обробки качанів та зерна кукурудзи?
11. Які є особливості обробки зернової маси (вороху) льону та багаторічних трав?
12. Зерно яких культур найбільше травмується?
13. Якою є схема післязбиральної обробки вороху насіння цукрових буряків?
14. Що таке активне вентилування?
15. Для чого застосовують активне вентилування?
16. Які типи установок використовують для сушіння та охолодження зерна? Як можна ліквідувати гніздове самозігрівання?
17. Перелічіть основні умови ефективного вентилування для сушіння та для охолодження.
18. Якими є оптимальні питомі подачі повітря при обробці (сушінні) зерна?
19. Як змінюється відносна вологість повітря із зміною його температури?
20. Яке зерно називають сухим?
21. Від чого залежить швидкість сушіння зерна?
22. Які способи сушіння ґрунтуються на конвективному способі підведення тепла?
23. Основні технологічні умови нормального сушіння зерна на шахтних сушарках.
24. Який фактор є визначальним при повітряно-сонячному сушінні зернової маси?
25. Для яких партій зерна використовують барабанні сушарки?
26. Для якого зерна найдоцільніше використовувати камерні сушарки?
27. Як впливає вологість зерна на температуру його нагрівання під час сушіння?
28. В яких сушарках теплоносієм є гаряче повітря?
29. Що є визначальним при встановленні температури теплоносія?
30. Для якої зернової маси застосовують м'які (ступеневі) режими сушіння?
31. Що називають плановою умовною тонною?
32. Якими є особливості сушіння дрібнонасінних культур?
33. У чому полягають особливості сушіння насіння кукурудзи та бобових культур?



Режими зберігання зернових мас

Вивчення властивостей зернових мас і впливу на них умов навколишнього середовища показало, що інтенсивність усіх фізіологічних процесів у них залежить від одних і тих самих факторів, найважливішими з яких є: вологість зернової маси і навколишнього середовища; температура зернової маси та оточуючих її об'єктів; доступ повітря до зернової маси.

На регулюванні параметрів цих факторів і ґрунтуються три режими зберігання зернових мас: 1) у сухому стані, тобто з вологістю, близькою до критичної; 2) в охолоджену стані, тобто за умов, коли температура їх знижена до таких меж, що вона значно гальмує життєві функції компонентів зернової маси; 3) без доступу повітря.

Перспективним є також хімічне консервування зернових мас, тобто обробка їх деякими органічними кислотами, від яких гинуть усі живі компоненти зернової маси і які таким чином захищають її від біологічного псування.

Вибір режиму зберігання залежить від певних умов, особливо від кліматичних умов місцевості, де розташоване господарство, типів зерносховищ і їх місткості, технічних можливостей господарства для приведення партій зерна до стійкого при зберіганні стану, цільового призначення, якості партій зерна, економічної доцільності застосування того чи іншого режиму.

Найкращі результати можливі за комплексного застосування режимів, наприклад при зберіганні сухої зернової маси в умовах низьких температур з використанням для охолодження холодного сухого повітря під час природних перепадів температур.

3.1. Зберігання зерна і насіння в сухому стані

Сухими вважаються зерно і насіння, в яких немає вільної вологи, а є тільки зв'язана волога, малодоступна для активної життєдіяльності як насіння, так і мікроорганізмів. Цей режим зберігання ґрунтується на *принципі ксероанабіозу*, тобто усуненні дії на сухе зерно основного фактора його псування під час зберігання — мікроорганізмів.

Режим зберігання насіння в сухому стані — основний захід підтримання його високої життєздатності у партіях

посівного матеріалу всіх культур та якості зерна продовольчого призначення протягом усього строку його зберігання.

Зерно пшениці, жита, ячменю, вівса вважається сухим, якщо містить не більше 14 % вологи. Оскільки вміст вологи в зерні при тривалому зберіганні може дещо підвищуватися внаслідок сорбції з повітря, найкраща його стійкість забезпечується при вологості 12 – 13 %. Отже, оптимальна норма вологості для тривалого зберігання виробничих партій насіння має бути на 1 – 2 % нижчою за критичну вологість. Остання неоднакова у різних культур і залежить від хімічного складу зерна. Чим більше в насінні жиру, тим швидше у ньому з'являється вільна волога, а отже, тим менша вологість (6 – 8 %) може забезпечити його надійну збереженість.

Сухе насіння зазвичай зберігають насипом заввишки 10 – 12 м. Тому в сучасних насіннесховищах насіння завантажують на максимальну їх висоту, яка допустима згідно з технічними умовами експлуатації. При складуванні насіння високим насипом сховище використовується краще, створюються сприятливіші умови для збереженості його якості, оскільки його температура та вологість зазнають менших коливань, ніж у зерновому насипі невеликої висоти. Навіть за найнесприятливіших за кліматичними умовами районах сухе зерно й насіння при розміщенні у спеціальних сховищах високим насипом через один-два роки зберігання здебільшого залишаються сухими. Тільки в невеликому верхньому шарі насипу (заввишки 10 – 15 см) можливі значні зміни вологості зерна. Тому чим вищий насип зерна, тим відносно менша його частина піддається зволоженню при зберіганні.

Сухе насіння можна зберігати у сховищах різних конструкцій і типів, якщо вони відповідають технічним вимогам. Досвід показав, що зернові маси, добре підготовлені до зберігання (очищені від домішок, знезаражені й охолоджені), можна зберігати без переміщення у складах протягом 4 – 5 років, а в силосах елеваторів 2 – 3 роки.

Проте повну тривалу збереженість сухого насіння не завжди можна гарантувати. Причиною псування його може бути сильний розвиток комах — шкідників хлібних запасів, здатних існувати й розмножуватись у зерні вологістю, нижчою за критичну. Отже, найкращі умови для зберігання насіння забезпечуються тоді, коли воно не тільки добре і своєчасно просушене, а й охолоджене до низьких плюсових температур.

Псується суха зернова маса і при утворенні краплинно-рідинної вологи та підвищенні вологості в будь-якій ділянці насипу внаслідок перепадів температур та явища термовологопровідності.

Надійну збереженість високої якості сухого зерна і насіння забезпечує тільки постійний контроль за станом зерна під час його

зберігання. Тому зерно розміщують у сховищах так, щоб до кожної його партії був вільний доступ для проведення контролю. Для ліквідації можливих несприятливих процесів у зерновій масі сховище обладнують установками для активного вентилявання, засобами механізації для швидкого завантаження й розвантаження зерна, а також приладами для контролю за процесами зберігання.

3.2. Зберігання зернових мас в охолоджену стані

Охолодження, як і зниження вологості, різко гальмує інтенсивність усіх біологічних процесів у зерновій масі, пригнічує життєдіяльність мікроорганізмів, може призвести до загибелі великої частини комах.

Для охолодження зерна (насіння) використовують природне атмосферне повітря, досягаючи при цьому повного консервування маси на весь період зберігання.

Зниження температури на кожні 5 °С приблизно вдвічі збільшує тривалість стійкого зберігання зерна, однак надійне консервування забезпечується тільки за достатньо ефективного охолодження.

При охолодженні зернової маси першого ступеня температура всіх шарів насипу нижча 10 °С, другого ступеня — нижча 0 °С. Найсприятливіша для зберігання насіння температура 0 – 5 °С. Не рекомендується охолоджувати насіння до низької мінусової температури, оскільки в його партіях з підвищеною вологістю спостерігається зниження схожості. Температура мінус 10 – 20°С згубно діє на зерно злакових при його вологості понад 18 – 20 %. Крім того, значне охолодження зернових мас (до мінус 20 °С і нижче) зумовлює великий перепад температур у весняний період, що призводить до самозігрівання у верхньому шарі насипу.

Для охолодження зерна використовують не тільки атмосферне, а й штучно охолоджене повітря за допомогою холодильних установок. Штучний холод дає змогу швидко охолодити партії зерна і запобігти втратам його внаслідок активного розвитку мікроорганізмів і комах. Доцільно застосовувати його для охолодження зерна рису, насіння соняшнику та овочевих культур.

Основне значення режиму зберігання зерна в охолоджену стані полягає в тимчасовому консервуванні вологого й сирого зерна на току на певний період (до початку сушіння). Це найважливіший захід для запобігання псуванню зерна і насіння в перший період їх зберігання на току.

Охолоджувати доцільно й сухе зерно, оскільки при цьому знижується інтенсивність його дихання, а отже, і втрати маси при збері-

ганні, а також підвищується стійкість його до факторів псування, різко знижується небезпека пошкодження комахами-шкідниками. Сухе й охолоджене зерно та насіння зберігаються найдовше.

Режим зберігання зернової маси в охолодженому стані порівняно із тривалим зберіганням сухого зерна є допоміжним. Його менша надійність зумовлена тим, що в охолодженій зерновій масі значно швидше прогриваються до безпечного рівня периферійні шари насипу під впливом підвищеної температури зовнішнього повітря, підлоги і стін сховища. В таких випадках необхідна повторна обробка, правда, лише невеликої частини зернового насипу. В початковий період зберігання свіжозібраного зерна консервування охолодженням є основним технологічним заходом його захисту від псування. В якості основного цей метод застосовують при зберіганні зерна технічного призначення (пивоварного тощо).

Способи охолодження зернових мас атмосферним повітрям поділяють на дві групи: пасивні й активні.

При **пасивному охолодженні** зернову масу не перемішують і не нагнітають у неї повітря, а провітрюють зерносховища та обладнують у них припливно-витяжну вентиляцію. Відкриваючи вночі вікна і двері складу в літньо-осінній період, знижують температуру повітря в складі, а отже, в зерновій масі.

Підвищити ефективність пасивного охолодження можна, обладнавши припливно-витяжні канали безпосередньо в місткостях для зберігання зерна (засіках, бункерах та ін.). Однак цей захід не завжди ефективний, бо за такої системи вентиляції крізь зернову масу проходить недостатня кількість повітря для того, щоб охолодити її.

До **активних способів охолодження** належать перелопачування зернових мас, пропускання їх через зерночисні машини, конвеєри і норії, обробка на стаціонарних або пересувних установках для активного вентилявання, що пов'язано з травмуванням зерна. Активним способом охолоджують насамперед нестійке до зберігання зерно.

Зернову масу перелопачують лопатами з дерева, фанери або легкого металу. Стикаючись з повітрям, зерно й домішки охолоджуються, поновлюється запас повітря в міжзернових проміжках. Чим більша різниця між температурами навколишнього повітря і зернової маси, тим більший ефект від перелопачування. Проте цей спосіб охолодження зерна трудомісткий і малоефективний.

Значно більший ефект з меншими затратами праці, ніж перелопачування, дає переміщення зернових мас на послідовно встановлених конвеєрах або через зерночисні машини, обладнані вентиляторами. При цьому чим довший шлях руху зерна, тим більше воно контактує з повітрям і тим інтенсивніше охолоджується.

Нині основний спосіб охолодження зернових насипів — активне вентилявання атмосферним повітрям.

Обробка зернових мас штучно охолодженим повітрям дуже ефективна. В режимі активного вентилявання свіжозібране зерно вологістю до 20 % можна зберігати без зниження якості протягом 8 – 10 днів, але втрати на дихання при цьому різко збільшуються.

3.3. Зберігання зернових мас без доступу повітря

Відсутність кисню в міжзернових просторах і над зерною масою зумовлює значне зниження інтенсивності її дихання, внаслідок чого зерно основної культури й інші живі компоненти переходять на анаеробне дихання і поступово гинуть. За відсутності кисню не можуть розвиватися шкідливі для зерна мікроорганізми й комахи.

У результаті анаеробного дихання зерна виділення теплоти зменшується майже в 30 разів, тому виключається розвиток процесу самозігрівання. Оскільки за такого режиму втрачається життєздатність сирого зерна, його використовують переважно як фуражне. При цьому консервується зерно будь-якої вихідної вологості і завдяки цьому можна починати збиральні роботи приблизно на тиждень раніше загалноприйнятих строків. На зберігання зерно можна закладати без проведення його післязбиральної обробки.

При зберіганні зернової маси у безкисневому середовищі з вологістю, близькою до критичної, добре зберігаються всі її технологічні і фуражні якості. З підвищенням вологості продовольчі і фуражні якості зерна дещо знижуються: темніють оболонки, виникають спиртовий і кислий запахи, збільшується кислотне число олії. Тому зберігати партії посівного матеріалу без доступу повітря можна тільки при вологості, значно нижчій за критичну, інакше можлива часткова або повна втрата його схожості.

Обов'язковою умовою надійного консервування зерна за такого режиму зберігання є забезпечення достатньо повної герметизації сховищ. Якщо в повітрі міжзернових проміжків вміст кисню перевищує 0,5 %, можливі розвиток плісневих грибів та псування зерна.

Використовувати зерно кормового призначення треба швидко, бо в разі розгерметизації і прямого контакту з киснем повітря починають інтенсивно розвиватися мікроорганізми, здатні викликати прискорене псування зерна. Для зменшення цієї небезпеки зерно закладають на зберігання невеликими партіями (в окремі траншеї).

Анаеробні умови при зберіганні зернових мас створюють одним із трьох способів: 1) природним нагромадженням вуглекислого газу і втратою кисню під час дихання живих компонентів, внаслідок чого

відбувається самоконсервування зернової маси; 2) введенням у зернову масу газів (вуглекислого, азоту та деяких ін.), які витісняють повітря з міжзернового простору; 3) створенням у зерновій масі вакууму. В умовах сільського господарства користуються тільки першим способом.

При самоконсервуванні зерна для швидкого настання безкисневого стану дуже важливо, щоб у сховищі був мінімальний запас повітря. Цього досягають при повному його завантаженні зерном і майже повній відсутності надзернового простору.

Зерно в герметичних умовах зберігають у металевих силосах різної місткості. Самоконсервування зерна кукурудзи й інших культур, як тимчасовий захід, забезпечують у траншеях з бетону, викладаючи їх поліетиленою плівкою знизу, з боків і зверху зернового насипу та герметизуючи всі стики.

При зберіганні зерна в газовому середовищі з самого початку припиняються дихання зерна та будь-яка аеробна життєдіяльність мікроорганізмів. Для цього можна використовувати, наприклад, азот і вуглекислий газ. Найчастіше застосовують вуглекислий газ, який вводять у зернову масу в газоподібному стані, або використовують сухий лід. Подрібнені брикети сухого льоду розміщують у зерновій масі під час завантаження нею сховища, причому більшість їх кладуть у верхніх шарах насипу. Вуглекислий газ важчий за повітря, тому витісняє його з міжзернових проміжків. Вуглекислий газ у вигляді брикетів сухого льоду сприяє також охолодженню зернової маси, тобто її консервуванню.

Більш перспективним способом є консервування зернових мас сумішшю інертних газів, які утворюються в результаті спалювання зріджених газів у генераторах. Попередньо охолоджену газову суміш, що при цьому утворюється (85,6 % азоту, 13,6 % вуглекислого газу і 0,6 % кисню), вводять у зернову масу, забезпечуючи цим її зберігання.

3.4. Хімічне консервування зернових мас

Хімічне консервування зернової маси або окремих її компонентів відбувається під впливом різних хімічних речовин, що приводять зерно до стану анабіозу або абіозу. При цьому припиняються всі біологічні зміни, в тому числі частково гальмуються дихальні функції зерна та життєдіяльність мікроорганізмів — грибів, бактерій, дріжджів. Для досягнення такого ефекту хімічними препаратами з інгібувальними властивостями обробляють усю зернову масу.

У практиці сільського господарства застосовують такі види хімічного захисту зерна і насіння: 1) завчасне протруювання; 2) консервування фуражного зерна з підвищеною вологістю.

Завчасне протруювання дає змогу захистити насіння від розвитку фітопатогенної мікрофлори (різних видів сажки, гельмінтоспоровів, фузаріозів тощо), від пліснявіння та розвитку субепідермальної мікрофлори, а також кліщів і комах.

Хімічне консервування вологого зерна, призначеного на фуражні цілі, дедалі активніше використовується в сільському господарстві. Для цього в якості консервантів використовують багато хімічних речовин. Останнім часом як консервант використовують жирні кислоти, в тому числі оцтову, мурашину та пропіонову, а також суміші цих кислот. Найефективнішою є пропіонова кислота. З 1968 р. її почали застосовувати в сільськогосподарському виробництві при зберіганні вологого фуражного зерна. Норма витрат пропіонової кислоти становить 0,6 – 2,0 %. Чим вища вологість зернової маси, тим більше потрібно пропіонової кислоти: при вологості 20 і 25 % потрібно відповідно 10 і 13 кг, або 1,0 і 1,3 %. Зерно обприскують нею під час завантаження у сховище. Не можна застосовувати пропіонову кислоту для обробки продовольчого зерна.

Після обробки пропіоновою кислотою зерно зберігається 6 – 8 і навіть 12 міс (табл. 16). Його згодують тваринам після обробки на плющильних машинах.

Таблиця 16. **Норми витрат консервантів залежно від вологості і строків зберігання зерна**

Консервант	Концентрація консерванту, %	Вологість зерна, %				
		20	25	30	35	40
Мурашина кислота	86	1,05 – 1,3	1,3 – 1,5	1,55 – 1,8	1,8 – 2,05	2,1 – 2,35
Оцтова кислота	100	0,75 – 1,0	1,0 – 1,25	1,35 – 1,6	1,65 – 1,9	2,0 – 2,3
Пропіонова кислота	100	0,55 – 0,75	0,75 – 1,0	1,15 – 1,3	1,45 – 1,7	1,8 – 2,05

Примітка. Перша цифра відповідає нормі консерванту при зберіганні зерна протягом 6 – 8, друга — 12 міс.

Нині в сільськогосподарських підприємствах як консервант широко використовують піросульфід натрію $\text{Na}_2\text{S}_2\text{O}_5$. Введення його в зернову масу ячменю та пшениці вологістю від 19 до 52 % у дозах 1 – 1,5 % від маси зерна захищає її від пліснявіння, проростання та самозігрівання протягом 40 – 80 діб. Введений у зернову масу за допомогою механізмів і старанно перемішаний у ній піросульфід натрію поступово розкладається, утворюючи нешкідливі для тварин продукти, з яких основним є глауберова сіль.

У Національному аграрному університеті (НАУ) проведено дослідження впливу вуглеамонійних солей на збереження зерна підвищеної вологості. Встановлено, що консервуючий ефект залежить від вихідної вологості зерна і норми консерванту. Вуглеамонійні солі забезпечили збереження зерна пшениці підвищеної вологості з 15 до 180, а кукурудзи — з 30 до 180 діб, тобто їх можна вважати консервантом обмеженого строку дії.

Хімічне консервування зерна застосовують у роки з несприятливими умовами збирання, коли традиційні способи його не забезпечують своєчасної післязбиральної обробки врожаю. Воно ефективне тільки за рівномірної обробки зерна хімікатом, коли практично ним покрита кожна зернина.

Технологія консервування зерна карбоновими кислотами полягає в тому, що зерно подають у бункер, де його обприскують кислотою і подають із бункера-накопичувача у сховище.

Якщо в зерновій масі починається процес самозгрівання, хімічний консервант, введений у неї, повинен пригнічувати життєдіяльність мікрофлори й самого зерна, яке перебуває в активному стані. До таких препаратів належить хлорпікрин, за допомогою якого ліквідують процес самозгрівання.

Усі кислоти, що використовуються як консерванти, виявляють велику корозійну дію, тому необхідний ефективний антикорозійний захист металевих конструкцій у сховищах та конвеєрах і т. ін. Крім того, треба додержувати правил техніки безпеки під час роботи з кислотами, оскільки вони мають сильну агресивну дію і можуть викликати опіки. Тому для обприскування зерна найчастіше використовують солі карбонових кислот.



Контрольні запитання

1. Яке зерно називається сухим?
2. Яке зерно вважають охолодженим?
3. Які способи охолодження зернових мас?
4. На чому ґрунтується режим зберігання зерна без доступу кисню?
5. Для зерна якого цільового призначення можна застосувати режим зберігання без доступу кисню?
6. Що називається хімічним консервуванням зерна?

4

Способи зберігання зернових мас

Спосіб зберігання зернових мас залежить переважно від їх фізичних та фізіологічних властивостей. Всі партії зерна, особливо насіння, треба зберігати у спеціальних сховищах. Зерносховища класифікують за багатьма ознаками, найважливішими з яких є: період зберігання (тимчасового або тривалого); конструкційні особливості (навіси, склади, елеватори тощо); види операцій, які в них проводяться (тільки зберігання чи зберігання й обробка); ступінь механізації (механізовані, напівмеханізовані, немеханізовані); наявність і тип установок для активного вентилявання насіння (канальна, підлогова, переносна та ін.).

Зберігання зерна може бути *тимчасовим* — від кількох діб до одного-трьох місяців або *довгостроковим* — від кількох місяців до кількох років. Як тимчасове, так і довгострокове зберігання зернових мас треба організувати так, щоб запобігти втратам маси (крім біологічних) та зниженню її якості.

Зернові маси зберігають *насіпом* або *в тарі*. Перший спосіб є основним і найпоширенішим. Переваги його такі: повніше використання площі та об'єму зерносховища; більше можливостей для механізованого переміщення зернових мас; полегшується боротьба із шкідниками зерна (хлібних продуктів); зручніше організувати контроль за всіма показниками; зменшуються витрати на тару і переміщення зерна.

У період збирання зернових культур виникає потреба в організації тимчасового зберігання зерна на токах або відкритих майданчиках хлібоприймальних підприємств — у бунтах. *Бунт* — це партії зерна, які складені з урахуванням певних правил за межами сховищ, тобто під відкритим небом, в насипі або тарі. При зберіганні зернових мас у бунтах насіпом останнім надають форми конуса, піраміди, призми або іншої геометричної фігури, що дає змогу легше накривати бунти та забезпечувати стікання атмосферних опадів. Однак при зберіганні зерна в бунті важко вести спостереження за його станом у внутрішніх частинах насипу, тому не завжди можна своєчасно виявити самозігрівання й розвиток шкідників.

За допомогою штучного дощування відкритих бунтів виявлено, що коли насип пшениці в бунті укласти під кутом природного нахилу, то проникнення в нього вологи після зливи сягає 11 – 13 см.

Використання синтетичних матеріалів дещо полегшило організацію вкриття і захист бунтів від несприятливого впливу дій навколишнього середовища. Наприклад, у США плівки підстилають під основу бунта і натягують на легкий каркас з алюмінію, який кладуть зверху бунта.

Для збереження зерна велике значення має підготовка зернової маси до укладання в бунт. Незалежно від вологості вона має бути охолоджена до 8 °С і нижче. Це дає змогу запобігти активному розвитку в ній кліщів і комах, а також зменшити можливість виникнення самозігрівання.

Враховуючи властивості зернових мас і вплив на них навколишнього середовища, навіть тимчасово зберігати їх треба у спеціальних сховищах. У типових зерносховищах зерно розміщують у засіках або насипом у купках. Висота насипу зерна основних культур вологістю до 14 % в холодний період року — не вище 2 – 2,5 м. Сухе зерно вологістю 12 – 13 % (пшениці, жита) розміщують у силосних сховищах елеваторного типу заввишки до 30 м.

Зернову масу з доброю сипкістю можна зберігати в різних місткостях. Зберігання зерна в мішках називається *зберіганням у тарі*; у великих сховищах — *зберіганням без тари*; у сховищах, бункерах і силосах — *зберіганням насипом*.

Зерносховища для тривалого зберігання зерна за конструкційними особливостями поділяють на склади, елеватори та змішаного типу. До першого типу належать звичайні склади, які використовують для підлогового зберігання зерна насипом, а також дообладнані спеціальними перегородками для утворення секцій з метою роздільного зберігання окремих партій насіння.

У сховищах без поперечних перегородок і секцій зерно розміщують на підлозі. При цьому партії насіння ізолюють одну від одної щитами або залишають незайнятою частину підлоги між ними. При такому розміщенні насіння коефіцієнт використання складських місткостей різко знижується.

Останнім часом побудовано багато секційних насіннесховищ місткістю 3,2 тис. т. Коефіцієнт використання їх місткості значно вищий, ніж у несекційних, і сягає 75 – 80 %. *Секція* — це частина простору, відгородженого стінами заввишки 2,5 – 5,0 м. Як правило, їх обладнують установками для активного вентилявання (канальна, підлогова, переносна) або аерожолобами, а також засобами механізації завантаження і часткового розвантаження насіння (верхні і нижні стрічкові конвеєри).

Бункерні насіннесховища, на відміну від секційних, мають повністю механізоване випускання насіння без застосування ручної праці і пересувної механізації. Цього досягають тим, що днище бун-

кера роблять у вигляді перевернутої піраміди або конуса. Місткість бункерів становить, як правило, 35 – 50 т при висоті стін від 4 до 9,5 м.

Силосні насіннесховища — це залізобетонні або цегляні елеватори заввишки 30 – 50 м. Більшість їх має спеціальну башту, в якій розміщують необхідне обладнання для потокової обробки насіння. Майже всі такі насіннесховища повністю механізовані, а деякі автоматизовані.

Якщо зерно зберігають у тарі, довжина штабеля залежить від розмірів сховища і партії насіння, ширини і довжини трьох-п'яти мішків, висоти — кількості складених вгору мішків (залежно від культури і пори року). Кожну партію зерна вкладають окремо у штабель на дерев'яному настилі, який знаходиться на відстані від підлоги не менш як 10 см. Відстань між штабелями і стінами сховища — не менше 0,75, а між окремими штабелями — 1 м.

У тарі зберігають переважно протруєний насінний матеріал, елітне насіння і насіння першої репродукції та насіння, яке має крихку структуру оболонки (арахіс) або легко розколюється при пересипанні (мак, тютюн), каліброване і протруєне насіння кукурудзи або оброблене на спеціальних заводах і в цехах, а також насіння трав, овочеваштанних, ефіроносних, дрібне і сипке насіння технічних та олійних культур.

Основним видом тари для насіння і зерна є мішки з цупких і грубих тканин (джутові, полотняні та ін.), паперові мішки з прокладкою з тканини, крафт-мішки (для протруєного зерна) тощо.

4.1. Основні вимоги до конструкцій зерносховищ

Якість насінного і продовольчого зерна залежить переважно від можливості регулювання фізичних, хімічних і біологічних процесів у зерновій масі під час зберігання у сховищі. Найдовше зберігається сухе й охолоджене зерно. Сховище має бути добре ізольоване від атмосферних і ґрунтових вод та від різких перепадів температури; захищене від проникнення гризунів і комах — шкідників хлібних запасів; мати механізми для завантаження й розвантаження та швидкого переміщення зернових мас; забезпечувати зберігання кількох партій насіння, запобігаючи їх змішуванню. Крім того, у сховищі повинні бути умови для контролю процесу зберігання зерна і насіння та проведення профілактичних і оздоровчих заходів.

Зерносховища будують з різних матеріалів: дерева, каменю, цегли, залізобетону, металу та ін. залежно від місцевих умов, цільового призначення (для тривалого чи короткочасного зберігання зерна) та економічних міркувань.

У господарствах споруджують *засікові* та *наземні* зерносховища. Перші зручні для роздільного зберігання невеликих партій насінного і сортового, а другі — для великих партій товарного зерна. Будують також *комбіновані* зерносховища.

Місткість окремих засік для зберігання насінного зерна становить не менш як 25 т при гранично допустимій висоті завантаження 3 м. Місткість засік для зберігання продовольчого і фуражного зерна не обмежується. Засіки розміщують у 2 – 4 ряди з поздовжніми і поперечними проходами між ними. Ширина поздовжніх проходів — не менше 2, а поперечних — 1,2 м при відстані між ними не більше 18 м. У сховищах для продовольчого і фуражного зерна крайні поздовжні ряди засік розміщують біля зовнішніх стін, а при зберіганні насіння між засіками і зовнішньою стіною залишають порожнє місце завширшки до 0,5 м.

До сховищ насінного зерна прибудовують навіси для повітряного сушіння і провітрювання або відкриті майданчики для повітряно-сонячного сушіння і теплового обігрівання насіння.

Для зерносховищ непридатні каркасні стіни з подвійними обшивками і засипками, між якими можуть поселятися шкідники хлібних запасів. У зерносховищах господарств допускаються ґрунтово-бетонні підлоги, у бункерних — бетонні, на тимчасових складах — глинобитні. Не рекомендується робити бетонні підлоги в засікових та наземних зерносховищах, оскільки зернова маса на таких підлогах зволожується. Стіни і підлогу треба ізолювати від проникнення крізь них ґрунтових і поверхневих вод.

Особливо старанно виготовляють дах, оскільки збереження зерна залежить від його водонепроникності та герметичності. Добрі властивості має дах з азбоцементних плит або шиферу, які укладають на суцільну дощану опалубку з шаром руберойду. Не рекомендується робити металеві дахи через їх високу теплопровідність.

Зерносховища будують, як правило, без вікон. Освітлюються вони через відчинені ворота, які роблять подвійними, або електролампами.

За ступенем механізації зерносховища бувають *механізованими* (із стаціонарними засобами для механізації завантаження і розвантаження зерна), *частково механізованими* (із стаціонарними засобами для виконання однієї операції, частіше для завантаження, що дає змогу забезпечити швидке приймання зерна і насіння та складувати їх насипом максимально допустимої висоти, а розвантаження проводити засобами пересувної механізації) і *немеханізованими* (для полегшення робіт застосовують тільки пересувні засоби механізації).

Технологічний процес у зерносховищах супроводжується виділенням пилу та утворенням відходів. Тому слід передбачати у них

аспіраційні установки і спеціальні бункери для накопичення відходів. Зерноскочище має бути стійким, протистояти тиску зерна та вітру, руйнівній дії повітря навколишнього середовища.

Зерноскочища повинні мати добрі під'їзні шляхи, бути оптимально економічними й відповідати вимогам охорони праці, техніки безпеки, виробничої санітарії. Отже, зерноскочища — це складне виробництво, яке слід добре знати для того, щоб уміло керувати всім технологічним процесом.

4.2. Основні типи зерноскочищ

Сучасне зерноскочище — складна інженерна споруда. Її будують за типовими проектами, які розробляють спеціалізовані проектні організації з урахуванням досягнень науки і кращого досвіду. Більшість сучасних типових проектів зерноскочищ передбачають наявність стаціонарних засобів механізації для проведення завантажувально-розвантажувальних і транспортних робіт, установки для активного вентилявання природним і штучно охолодженим повітрям, аерожолобів, а також робочих споруд для приймання насіння з відділенням для протруювання і затарювання, автоматичних вагів та ін.

В Україні є зерноскочища таких типів: елеватори й одноповерхові приміщення з горизонтальними або похилими підлогами. Старі склади (за деяким винятком) мають малу місткість (50, 100, 165, 300 т), у багатьох з них немає механізації. Сучасні склади будують за проектами, які передбачають завантаження зерна конвеєрами, використання принципу самопливу зерна і т. ін. Місткість їх становить 500, 1000, 1300, 1500, 2000, 2300, 3600, 5000 т.

Типове насіннескочище місткістю 500 т (типовий проект № 08 – 106) будують з цегли, каменю або дерева. Воно має 21 засіку загальною місткістю 475 т для розміщення партій насіння насипом і майданчик для укладання насіння в мішках загальною масою до 25 т. Засіки роблять із щитів, що виготовлені з підігнаних сухих дощок. Для запобігання нерівномірному обігріванню або охолодженню насіння стіни засіки розміщують паралельно зовнішній стіні складу на відстані 0,5 м від неї. Вікна зсередини обтягують металевою сіткою для захисту від птахів, а двері знизу оббивають сталевими смугами на висоту 0,5 м для захисту від гризунів.

Очищене й висушене насіння доставляють автомашинами і висипають у бункер конвеєра, який завантажує матеріал у відповідну засіку до висоти 2,3 м. Насіння в тарі вкладають у штабель заввишки 6 – 8 мішків на решітчастій піддоні.

Насіннесховище місткістю 1300 і 2300 т з відділеннями для протруювання і затарювання — це одноповерхова будівля секційного типу. Більшість насіння розміщують у засіках по 125 т при висоті насипу 2,5 м. Кожна секція насіннесховища розрахована на 500 т насіння. Торцеву частину насіннесховища використовують для роздільного складування протруєного і непротруєного насіння в мішках штабелями на піддонах (усього на 300 т). Крім складів, сховище має відділення для приймання, протруювання і затарювання насіння, які розміщені у двоповерховій будівлі, що прибудована до торця складу.

Насіннесховище є складовою частиною зерночисно-сушильних комплексів. Воно призначене для тимчасового зберігання попередньо очищеного сухого або вологого (до 22 %) насіння в режимі активного вентиляювання природним або штучно охолодженим повітрям, тривалого зберігання сухого та очищеного насіння зернових, бобових, круп'яних і олійних культур, для протруювання, затарювання в мішки і тимчасового зберігання в тарі.

Процеси завантаження, розвантаження і транспортування насіння у межах сховища механізовано. Механізація здійснюється норіями, верхніми і нижніми стрічковими конвеерами і підгрібачами насіння. За допомогою транспортної галереї сховище з'єднане з поточною лінією для післязбиральної обробки насіння.

Зерно надходить по потоковій лінії і подається до норій. Потім воно може бути направлене: на автоматичні ваги і через верхній конвеер у сховище; на склад непротруєного насіння для зберігання у мішках; на протруювання й затарювання, а потім на склад для протруєного насіння при зберіганні в мішках.

Для того, щоб запобігти самозігріванню і зниженню якості насіння при тривалому зберіганні, кожному засіку насіннесховища обладнують системою активного вентиляювання у вигляді аерожолобів з осьовими вентиляторами СВМ-5М. Аерожолоби є також засобами транспортування насінного матеріалу всередині засіки, забезпечують розвантаження насіннесховища.

Для збереженості насінного матеріалу з підвищеною вологістю при тимчасовому зберіганні в насіннесховищі передбачене консервування вологого насіння охолодженим повітрям за допомогою холодильної машини, яка підключається до аерожолобів. Кожна секція насіннесховища обладнана системою аспірації, яка знімає пил з насипних лотків нижнього конвеера.

Продуктивність транспортних механізмів на прийманні насіння 20 т/год, при протруюванні в потоці — 10 т/год. Режим роботи двозмінний. Обладнання насіннесховища складається з двох ковшових однопотокових норій НПЗ-20, зернових ваг Д-100-3, двох мішкоза-

шивних машин ЗЗЕ-М, верхнього (з возиком для розвантаження) і нижнього стрічкових конвеєрів.

Насіннесховище місткістю 3200 т має два верхніх і два нижніх стрічкових конвеєри. Його будують разом з цехами для обробки насіння, які мають дві самостійні потокові лінії. Розміри зерносховища у плані 72×18 м, висота зовнішніх стін 4 м.

Для одночасного розміщення або переміщення двох партій насіння, а також для створення більшої кількості секцій по всій довжині поздовжньої осі насіннесховища роблять капітальну стіну з цегли заввишки 6 м. У стіні з кожного боку є по 11 пазів для встановлення поперечних перегородок секцій. Перегородки, що розділяють насіннесховище на секції, роблять із дерев'яних брусків заввишки 3,3 м. Отже, в насіннесховищі є 24 секції розмірами в плані $5,2 \times 10$ м та місткістю 100 – 120 т насіння кожна. Завдяки такому влаштуванню секцій коефіцієнт використання сховища сягає 0,97.

Для механізації завантаження секції насінням та її розвантаження у кожній половині насіннесховища є два верхніх і два нижніх конвеєри. Верхні конвеєри галереї розміщені на спеціально передбачених прогонах, на яких вільно укладені настили з дощок, а нижні — в нижніх галереях завширшки 2 і заввишки 1,75 м. Стіни зроблено із цегли, а перекриття — із залізобетону. Галереї з'єднані з прорізами у стіні фундаменту для повернення насіння в очисно-сушильну башту на повторну обробку або відвантаження на автомобільний чи інший транспорт. Підземні галереї мають по два виходи через торці складу.

У кожній секції насіннесховища є канали із цегли з повітродопідільними щитами для активного вентилявання насіння. З боків сховища над каналами зроблено фундаменти для встановлення вентиляторів СВМ-6М.

Транспортне, технологічне і вагове обладнання в очисно-сушильній башті та сховищі розміщене так, щоб запобігти травмуванню насіння та змішуванню під час обробки, транспортування і зберігання. Швидкість руху норійних і конвеєрних стрічок становить 1,4 м/с.

Насіннесховище з відділенням для очищення насіння (рис. 11) переобладнано із зернового типового складу (з цегли або каменю) місткістю 3,2 тис. т. В зерноскладі замість збірних залізобетонних перегородок заввишки 2,5 м зроблено 16 секцій. Загальна місткість насіннесховища 1100 т. В торці сховища знаходиться відділення для очищення насіння, яке відгороджене глухою стіною від насіннесховища і має вхід з вулиці. В поперечному напрямку відділення по ширині дверей зроблено чотири суцільних коридори для конвеєрів, які подають насіння на поздовжній конвеєр, що знаходиться у нижній галереї під поздовжнім коридором сховища.

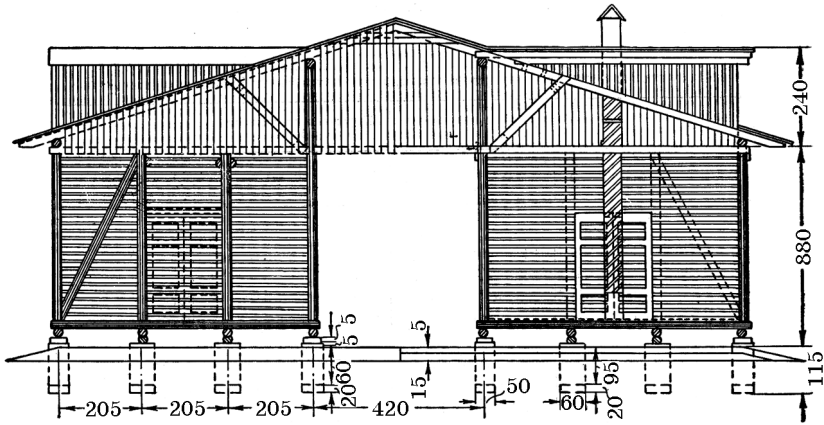


Рис. 11. Поперечний розріз секційного насіннесховища

Передбачене також улаштування в секціях сховища переносної щитової для активної вентиляції. Кожна секція є самостійною системою, яка забезпечує необхідне продування насіння вентилятором ВМ-200 з подачею повітря 11 – 12 тис. м³/год. У сховищі є 8 самостійних вентиляційних систем з необхідним обміном повітря в міжзерновому просторі за стану середньої сухості насіння при висоті насапу 2 м.

Для одночасного продування чотирьох секцій необхідно, щоб працювало 4 вентилятори ВМ-200. Насіння в секціях можна також підсушувати цією самою установкою, але повітря спочатку підігрівається в теплогенераторі.

Склад із збірних залізобетонних елементів найкраще відповідає завданням індустріалізації складського будівництва і має такі переваги: будівництво може здійснюватись незалежно від пори року та скорочення на будівельному майданчику кількості працюючих; високою є якість будівництва із збірних залізобетонних елементів, що виготовляються в заводських умовах; маса будівельних матеріалів зменшується до 35 %.

Перший збірний залізобетонний склад місткістю 5500 т був спроектований з панельних конструкцій. У поперечному перерізі він поділений внутрішніми колонами на три прольоти: середній (ширина 12 м) і два крайніх (по 6 м). Зовнішні колони встановлені через кожні 2 м.

У подальшому розробили типовий проект складу із стінами каркасної конструкції, а потім для зниження витрат бетону, сталі та лісоматеріалів на будівництво збірних складів розробили новий ти-

повий проект. Габаритні розміри та місткість складу такі самі, як і складу місткістю 5500 т. Основні відмінності полягають тільки в тому, що в поперечному напрямку склад мав рамну систему, створену колонами, ригелями і фермою, вузли кріпились за допомогою болтових з'єднань, відстань між зовнішніми колонами становила до 6 м.

Із збірних поширена конструкція складу, який будували за типовим проектом СЗ-60 з деякими конструкційними змінами, а також склад ЖБМ-61. Його місткість 3000 – 7500 м³, стіни — із місцевих матеріалів, внутрішній каркас — із збірного залізобетону.

У всіх цих проектах зерносховищ висота зернового насипу біля стін 2,5 м, посередині 5 м. Проведений аналіз показав, що ця висота насипу для ряду конструкцій близька до оптимальної, при меншій висоті зменшується місткість складу, а при більшій — різко зростає маса конструкцій.

Зерно- і насіннесховища бункерного типу найбільше поширені як на державних хлібоприймальних підприємствах, так і в господарствах системи Міністерства аграрної політики України.

У сховищах бункерного типу можна повністю механізувати процеси завантаження і розвантаження зерна, вони займають мало місця, в них є можливість складувати зерно і насіння максимально високим насипом та запобігати змішуванню матеріалу.

Економічність зерносховищ значно зростає із збільшенням їх місткості. При місткості понад 2 – 3 тис. т і більше затрати на 1 т насіння, що зберігається, знижуються на 30 – 40 % порівняно із затратами насіннесховища місткістю від 0,5 до 1,5 тис. т.

Бункерне насіннесховище місткістю 1,5 тис. т має два відділення: одне з металевих блоків бункерів вентилявання загальною місткістю 1,5 тис. т, а друге — для зберігання насіння в мішках. До бункерного сховища з торцевого боку примикає одноповерхова прибудова для зберігання насіння в тарі, де є приміщення для протруювання, затарювання і зважування насіння.

Насіннесховище складається із 44 бункерів, які встановлені в чотири ряди. В над- і підбункерних поверхах змонтовано по два стрічкових конвеєри, кожний з яких обслуговує по два ряди бункерів. Насіння з цеху на верхні конвеєри подається за допомогою двох норій продуктивністю по 20 т/год.

Конструкцією сховища передбачено консервування насіння з підвищеною вологістю штучно охолодженням повітрям. Для цього бункери активного вентилявання дообладнують системою повітро-розподільних труб з холодильною машиною.

Основні техніко-економічні показники насіннесховища місткістю 1,5 тис. т такі:

Показник	Всього	На 1 т місткості
Будівельний об'єм, м ³	7740	5,16
Площа забудови, м ²	794	0,53
Трудові затрати, людино-днів	4257	2,84
Потужність, кВт	68	0,45
Кількість обслуговуючого персоналу за зміну, чел.	4	0,02

Бункерне насіннесховище місткістю 0,5 тис. т (типові проекти № 812-50 і 812-41) розроблене для насіннеобробних комплексів і конструктивно складається з металевого або залізобетонного каркаса, всередині якого розміщені в два ряди (по десять у кожному) бункери БВ-25 або К-878. До бункерного насіннесховища примикає відділення для приймання та очищення насіння, розраховане на одночасну обробку двох партій зерна однієї культури продуктивністю до 40 т/год.

Насіннесховище розраховане на підсушування вологого насіння з використанням бункерів для активного вентилявання природним підігрітим чи не підігрітим повітрям, а також на очищення некондиційного насіння і тривале його зберігання. Основні техніко-економічні показники насіннесховища місткістю 0,5 тис. т такі:

Показник	Всього	На 1 т місткості
Будівельний об'єм, м ³	11 183	2,83
Місткість бункерів, м ³	4646	1,29
Площа забудови, м ²	472,6	0,513
Трудові затрати, людино-днів	16 548	4,60
Потужність, кВт	37	0,01

За технологічною схемою очищене насіння подається норією на верхній стрічковий конвеєр і спрямовується у бункери. При розвантаженні його самопливом по трубі воно надходить на нижній стрічковий конвеєр і потрапляє в норію, а потім може бути спрямоване на перевантаження в інші бункери, на додаткову обробку або на відвантажування споживачам.

Насіннесховища силосного типу — це елеватори із залізобетону і цегли, спеціально побудовані для зберігання насіння, з висотою силосної частини 12 – 16 м і більше. Як правило, до такого типу сховищ примикає спеціальна башта, де розміщують необхідне обладнання для потокової обробки насіння. У такому сховищі повністю механізовано всі процеси, а в деяких — і автоматизовано.

Насіннесховище місткістю 3 тис. т (типовий проект 702 – 38) — силосне з чотирма рядами збірних залізобетонних елементів промислового виготовлення. Висота силосів 12 м. Можна також побудувати його в комплексі з насіннеобробним цехом.

Підготовлене до зберігання насіння норією продуктивністю 20 т/год подається на автоматичні ваги Д-100-З, потім на верхній стрічковий конвеєр, за допомогою якого надходить у відповідний силос на зберігання. Рівень насіння в силосах, а також його температура контролюються відповідними системами, що розміщені в диспетчерському пункті.

У державній системі хлібопродуктів, на хлібоприймальних пунктах і підприємствах, які переробляють зерно, поряд із складами великої місткості є багато елеваторів.

Елеватор — це повністю механізоване зерносховище, призначене для зберігання зерна і виконання там необхідних операцій (рис. 12). Сучасний елеватор забезпечує виконання всіх операцій з максимальною ефективністю і надійним забезпеченням збереження зерна. На відміну від складів із стаціонарною механізацією, елеватор досить компактний завдяки великій висоті споруд. Отже, місткість зерносховища на 1 м² площі різко збільшується. В типових зерносховищах на 1 т місткості припадає 2,5 – 3 м³ приміщення, а в елеваторах 1,5 – 1,7 м³.

Елеватор, як повністю механізоване зерносховище, призначений для виконання всіх завантажувально-розвантажувальних робіт, повної технологічної обробки та зберігання зерна. Його можна розглядати як комплексне поєднання основного обладнання та споруд: робоча башта з технологічним і транспортним обладнанням; силосний корпус з транспортним та іншим обладнанням; обладнання для

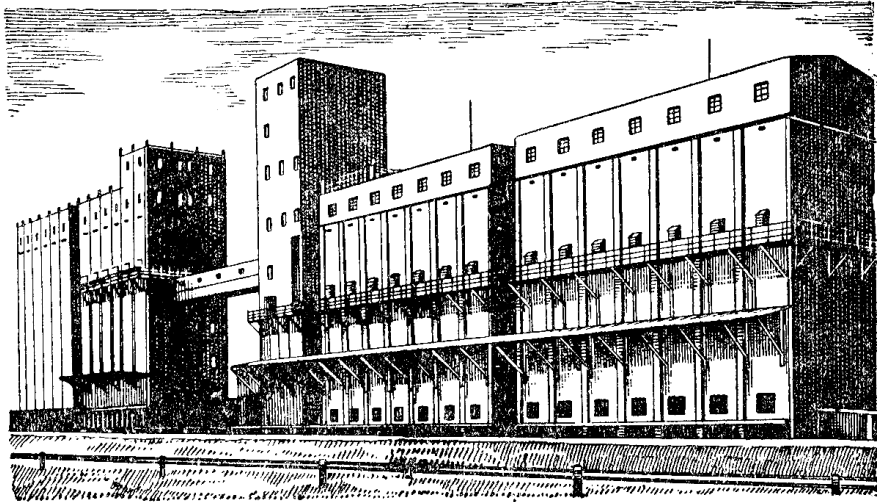


Рис. 12. Елеватор

приймання зерна з автомашин, вагонів, суден; обладнання для відпуску зерна на різні види транспорту і зернопереробні підприємства; цех відходів; системи аспірації і видалення відходів.

Робоча башта має висоту 50 – 65 м, на її поверхах розміщені високопродуктивні зерноочисні машини, аспіраційні пристрої, автоматичні ваги, іноді зерносушарки. Зернові маси зберігаються у *силосах* заввишки до 30 м і більше. Місткість елеватора залежить від кількості силосів, їх висоти й поперечного перерізу. Силоси споруджують з монолітного або збірного залізобетону. Вони бувають циліндричними або прямокутними. Місткість їх найчастіше від 150 до 600 т, тоді як місткість елеваторів — від 27 до 150 тис. т (залежно від цільового призначення і місця розташування).

Технологічні схеми елеваторів різного призначення (заготівельні, млинові, перевалочні, портові) неоднакові. Загальний вигляд схеми руху зерна на елеваторі такий: зернова маса з приймальних точок, вагонів або суден надходить у приймальну яму, розташовану нижче рівня поверхні землі під баштою елеватора. Звідти потужними ковшовими — норіями (100 – 175 т/год кожна) зерно піднімається у верхню частину башти елеватора, потрапляє на автоматичні ваги, а потім самопливом надходить на зерноочисні машини, розташовані на поверхах башти. Після цього, якщо є потреба, зернова маса направляється у зерносушарку.

Очищене й просушене зерно знову піднімається на верхні поверхи елеватора і розподільними пристроями спрямовується на стрічкові надсилосні конвеєри. Переміщуючись конвеєрами над силосами, зернова маса висипається в призначений для зберігання силос. Із силосу самопливом (після відкриття засувки) зерно йде на стрічки підсилосного конвеєра, а звідси — у спеціальні відпускні силоси та пристрої для навантаження на автомашини, у вагони або судна.

Чим більша пропускна здатність елеватора, тим він рентабельніший.

4.3. Особливості зберігання зерна окремих культур

Стійкість зберігання *качанів кукурудзи* залежить від співвідношення маси зерна і стрижнів, зародка і решти частини зернівки, гігроскопічних властивостей стрижнів, обгорток, квіткових оболонок, а також від шпаруватості і теплопровідності насипу кукурудзи.

За однакових вологості і температури зерно кукурудзи дихає енергійніше, ніж зерно інших злаків. Це пояснюється його підвищеною гігроскопічністю через сильно розвинений зародок, маса якого становить 8 – 15 % маси зернини або 1/9 її об'єму. Тому при

вологості більше 16 % на качанах швидко розвиваються плісеневі гриби, особливо на качанах, не звільнених від обгорток. При вологості нижче 14 – 15 % в умовах, коли волога розподілена рівномірно, розвиток мікроорганізмів призупиняється. Зниження температури до 0 °С також сприяє сповільненню розвитку плісені.

Розміщують і зберігають зерно з урахуванням його типу, стану і категорії якості (вологості і засміченості). Висота насипу сухого зерна кукурудзи у сховищі не обмежується, але для зерна середньої сухості в теплу пору року (температура вище 10 °С) вона має становити не більше 2 – 2,5 м. В елеваторах можна розміщувати на тривалі зберігання зерно кукурудзи вологістю не вище 14 %. Перед закладанням на тривалі зберігання зерно обов'язково охолоджують до температури навколишнього середовища.

Кукурудза різних типів через особливості будови зерна і неоднакову гігроскопічність роговидної та борошністої частин зберігається по-різному. Наприклад, кукурудза кремениста більш стійка проти дії зовнішнього середовища і грибних захворювань, а зубовидна, особливо борошніста, менш стійка.

Зерно проса підвищеної вологості та з великим вмістом шеретованих і подрібнених зернин зберігається погано, швидко покривається плісенню, пошкоджується мікроорганізмами, внаслідок чого гіркне, самозігрівається, що призводить до великих втрат його під час зберігання і переробки. Щоб запобігти цьому, при вирощуванні проса треба вести боротьбу з бур'янами, своєчасно збирати врох, організувати правильний його обмолот та очищення. Зберігати зерно проса і гречки слід у сухих сховищах з добрим провітрюванням або в обладнаних активним вентиляванням. Висота насипу має бути не більше 2 м, а при вологості зерна понад 20 % — не більше 1,6 м. Тимчасове зберігання вологого зерна круп'яних можна забезпечити при постійній подачі в насип повітря (при вологості 16, 18, 20, 22 % — відповідно 30, 40, 60, 80 м³/т за годину) або обробкою хлорпкірином.

Для **насіння олійних культур** характерним є високий вміст жиру, тому що запасні речовини, які використовуються зародком при проростанні, відкладаються в насінні не у вигляді крохмалю, як у зернових, а у вигляді жирів. Високий вміст жиру в насінні олійних відіграє важливу роль при визначенні режиму його зберігання. Сухе і зріле насіння під час зберігання за низьких температур перебуває у стані спокою, а при підвищенні вологості і температури переходить у стан інтенсивної життєдіяльності. Через це зберігати насіння олійних культур складніше, ніж зерно злакових. Його жир не здатний зв'язувати й утримувати вологу так само, як білки і крохмаль. Крім того, на збереження насіння олійних культур значно

впливає підвищений вміст у ньому лушених і битих насінин. Останні швидко пліснявіють, пошкоджується їх зародок, а жир швидко гіркне, тому що в такі зернини через відсутність плодової оболонки потрапляє велика кількість повітря. Бите й лущене насіння відносять до олійної домішки.

Особливість зберігання **насіння соняшнику** зумовлена тим, що нерівномірна за вологістю маса, яка надходить від комбайнів, внаслідок високої інтенсивності дихання швидко зігрівається. На відміну від зернових, в самозігріванні соняшнику розрізняють 4 стадії: 1) температура насіння підвищується від 15 до 25 °С — колір, запах та сипкість насіння не змінюються; 2) температура підвищується до 40 °С в результаті дихання насіння та бурхливого розвитку мікрофлори — насіння стає дефектним, покривається пліснявою, має затхлий запах, гіркий смак, втрачає блиск, зростає його кислотність, знижується схожість, втрачається сипкість і насип ущільнюється; 3) температура підвищується від 40 до 55 °С — розвиваються термофільні бактерії, посилюються гіркий смак та затхлий запах, оболонки темніють, ядро жовтіє, схожість досить низька, кислотність зростає до 15 – 16 мг КОН на 1 г жиру; 4) температура підвищується до 55 °С і більше внаслідок активної діяльності термофільних бактерій та внаслідок процесів, що розвиваються, кислотність зростає до 30 – 35 мг КОН на 1 г жиру, дефектність насіння становить 100 %.

Насіння соняшнику надійно зберігається лише при вологості менше 7 % і температурі не вище 10 °С. При вологості 8 % і температурі 20 °С воно може зберігатися 1,5 міс, при 10 °С — 4,5 міс, при 1 °С — понад 6 міс.

Особливо швидко псується травмоване насіння соняшнику (найбільше — високоолійних сортів). При збиранні вологість смітної домішки удвічі більша за вологість основної маси, на ній багато мікрофлори, тому навіть короточасне зберігання насіння можна закладати тільки за режиму охолодження, причому ефективним є лише охолодження за допомогою холодильних машин ХМВ-1-30, Г-100 (Німеччина).

Добре зберігається насіння соняшнику в регульованому газовому середовищі, %: кисню — 1, вуглекислого газу 1,5 – 2, решта — азот. Гідролітичні процеси при цьому не припиняються, але інтенсивність їх нижча, і насіння вологістю 8 % та з дещо підвищеним кислотним числом (1,3 мг КОН) і температурою 5 – 10 °С може без псування зберігатись протягом 4 міс, а при вологості 10 % — лише 50 – 60 діб.

Самозігрівання насіння олійних культур з підвищеною вологістю відбувається особливо швидко. Це пояснюється тим, що дихає насіння переважно за рахунок жирів, які при окисленні виділяють

більше теплоти, ніж вуглеводи. Самозігрівання різко знижує якість насіння (ядро темніє, олія гіркне). При розміщенні насіння олійних культур на зберігання особливу увагу приділяють насінню ріпаку, сої та рицини. Основна умова підготовки його до зберігання — доведення до сухого стану.

У період весняного потепління треба стежити за тим, щоб в масу охолодженого насіння не проникало тепле і зволожене повітря. Якщо виявлено підвищення температури в насипу, його слід охолодити, а при потребі і просушити.

Насіння сої здатне швидко і в значних кількостях поглинати вологу з навколишнього середовища. Тому зберігати можна тільки насіння з критичною вологістю 10 – 12 %. Велика кількість білка в сої створює сприятливі умови для розвитку плісеньових грибів, особливо на пошкодженому насінні. Тому насіння, призначене для зберігання, очищають від битих і пошкоджених зернин. Переміщувати насіння сої треба обережно, щоб не пошкодити його оболонки.

Насіння рицини дуже крихке, легко пошкоджується (особливо вологе й сире) під час обмолочування, очищення і транспортування, що створює додаткові труднощі при його зберіганні. При його прийманні, обробці і зберіганні слід пам'ятати, що воно містить отруйну речовину рицинін, яка, потрапляючи в організм людини або тварини, викликає тяжкі захворювання. Тому під час роботи з насінням рицини треба дотримувати певних заходів безпеки.

Якість **зерна гороху**, навіть при вологості 11 – 12 %, протягом кількох років зберігання при температурі вище 20 °С погіршується, воно темніє і набуває гіркого смаку. У сховищах висота насипу зерна гороху середньої сухості (14 – 16 %) допускається до 3 м, а вологого (16 – 18 %) — не більше 2 м. У теплий період року висоту насипу гороху зменшують. Сире зерно зберігати не можна.

Найсприятливішими для гороху є умови при температурі 10 °С, вологості зерна до 14 % і відносній вологості повітря до 70 %. При вологості зерна 16 % утворюється вільна волога, яка зумовлює розвиток плісені. Зберігання протягом трьох років і 10 міс при температурі 4 – 7 °С і вологості 13 – 15 % не призводило до зниження кулінарних якостей гороху, сприяло сповільненню біохімічних процесів.

За вологості 16 % і температурі 24 – 25 °С вже через 3 міс зберігання помітно змінюються кулінарні якості гороху і розвиваються плісеньові гриби, насамперед у тріщинах насіння.

Зерно гороху легко розтріскується при ударах (вологе і сире менше, сухе — більше). Тому при проведенні оздоровчих заходів не можна застосовувати машини ударної дії (зернопульти та ін.), а створювати умови для пом'якшення ударів при очищенні та переміщенні гороху.

Очищене **насіння багаторічних трав** затарюють у мішки масою до 50 кг, дрібне (люцерни, конюшини та ін.) — у подвійні мішки. В мішок кладуть паперову етикетку, а зверху на мішку вказують назву господарства, де вирощувалося насіння, культуру, сорт, репродукцію, рік урожаю, масу нетто, номер партії, дату упакування, клас. Зашиті мішки складають у невеликі штабелі на щитах і автокаром транспортують до місця постійного зберігання.

Приміщення, де зберігається насіння, має бути сухим і не зараженим хворобами та шкідниками. Кожну партію насіння складають в окремий штабель на дерев'яний настил, розміщений на відстані від підлоги не менше 15 см. Відстань між штабелями і стінами — не менше 0,75 м, а між окремими штабелями — не менше 1 м. Мішки раз у 4 місяці перекладають — верхні ряди кладуть униз, а нижні — вверху. Вологість насіння багаторічних бобових трав — не вище 13, еспарцету — 14 %. При зберіганні насіння бобових багаторічних трав більше року вологість його має бути не вище 10, еспарцету — 12 %.

Зберігання сортового і гібридного насіння. Таке насіння закладають у спеціальні сховища, забезпечуючи його повну схоронність і запобігаючи засміченості іншими культурами або сортами. Насіння еліти й першої репродукції приймають у мішках з пломбами господарств, де його вирощували. Okремо від незаражених і незасмічених розміщують партії насіння, в якому частина зерен уражена сажкою (до 1 % та від 1 до 2 %; для проса і вівса — до 1 %, від 1 до 2 та від 2 до 5 %).

Для раціонального розміщення насіння другої та інших репродукцій усіх культур під час приймання допускається об'єднувати дрібні партії насіння однієї і тієї самої культури, репродукції, класу, стану за вологістю, засміченістю та зараженістю. Процент сортової чистоти об'єднаної партії вказують за значенням нижчого показника, а посівні якості насіння — за даними аналізу зразків, відібраних у цій партії.

Основну масу насіння на зберігання розміщують насипом у засіках, бункерах, силосах, секціях і відділеннях сховищ. Насіння високх репродукцій зернових культур, а також партії дрібного насіння розміщують у мішках. Висота насипу чи штабеля при зберіганні не повинна перевищувати нормативів (табл. 17). Протруєне насіння в паперових мішках дозволяється складати в 20 рядів.

У насіннесховищах підлогового типу, обладнаних установками для активного вентилявання, висоту насипу зерна зернових культур можна збільшити до 5 м, а для насіння інших культур вона менша приблизно на 30 %.

Таблиця 17. Гранична висота насипу насіння при зберіганні насипом або в засіках і висота штабелів при зберіганні в мішках

Зерно, насіння	Кількість мішків, шт.	Висота насипу у сховищах, м
Пшениці, жита, ячменю, вівса, гороху, рису, сочевиці, кукурудзи	15	3,5
Квасолі та інших бобових (крім гороху і сочевиці)	15	2,5
Проса, сої	15	—
Рицини	12	—
Соняшнику	12	2,0
Багаторічних та однорічних трав	8	—

Для запобігання змішуванню або засміченню забороняється складати в суміжних засіках або штабелях зерно двох сортів однієї культури, а також зерно культур, яке важко відокремлюється, наприклад жита і пшениці, пшениці і ячменю та ін. Суміжні відсіки складів з насінням різних культур недовантажують до верху на 15 см.

При зберіганні насіння в мішках додержують таких вимог. У сховищах з асфальтовою або бетонною підлогою мішки укладають на піддони, розміщені над підлогою на відстані 15 – 20 см. Штабелі мішків складають «двійником» або «трійником». Ширина проходів між штабелями 0,7 м, відстань до стін сховища 0,5 – 0,7 м. По поздовжній осі сховища при використанні штабелевкладача залишають центральний проїзд завширшки 3 м.

Протруене насіння у крафт-мішках зберігають штабелями по 20 рядів в ізольованих приміщеннях насіннесховищ. Насіння, протруене суспензіями пестицидів з добавками клейких речовин, дозволяється зберігати в закритих бункерах (силосах) заввишки до 12 м.

У сховищах бункерного або силосного типу сухе непротруене насіння зберігають насипом до 12 м, а при наявності засобів активного вентилявання і дистанційного контролю за температурою — до 30 м для зерна пшениці, жита, ячменю, вівса, гречки і до 15 м для рису, проса й гороху. На кожную партію насіння, розміщеного в зерносховищах у мішках або насипом, на видному місці прикріплюють ярлик.

Для того щоб запобігти травмуванню та розколюванню зерен бобових культур на сім'ядолі, максимально знижують висоту їх падіння з конвеєрів. Щоб насіння опускалося плавно, використовують гнучкі рукави з брезенту, мішкови́ни та ін., зменшують швидкість руху стрічки конвеєрів до 1,5 – 1,75 м/с. На конвеєрах уздовж рами встановлюють захисні засоби, що запобігають падінню насіння.

Насіння зернових бобових культур зберігають у мішках, укладених у штабелі, або насипом у засіках (табл. 18), а насіння супереліти, еліти та першої репродукції — тільки в зашитих і запломбованих мішках. Кожну партію насіння, упаковану в мішки, складають в окремі штабелі. Насіння другої та наступних репродукцій зберігають насипом у засіках.

Таблиця 18. Висота укладання мішків у штабелі і насипу в засіках залежно від вологості насіння

Насіння	Вологість, %	Кількість рядів мішків у штабелі, шт., не більше	Ширина штабеля, м, не більше	Висота насипу, м, не більше
Гороху	14	8	2,5	3,0
Квасолі, чини, нуту, бобів люпину	14	8	2,5	2,5
Сочевиці	14	6	2,5	2,0
Сої	12	8	2,5	1,5

Гібридне й сортове насіння кукурудзи в качанах розміщують з урахуванням наявності в одній партії качанів різної стиглості та вологості, підвищеної здатності насипу качанів кукурудзи до вирівнювання температури з навколишнім повітрям і вологообміну з ним.

Для збереження насінних якостей кукурудзи в качанах до сушіння їх слід розміщувати у сховищах і під навісами, що обладнані установками для активного вентилявання. Сховища й накриття влаштовують з решітчастим настилом, щоб запобігти псуванню нижнього шару качанів. По периметру навісів встановлюють бокові огорожувальні щити, а верх завіщують брезентом для захисту зерна від атмосферних опадів. Посередині складу або навісу залишають прохід завширшки 1,5 м по всій довжині сховища.

Качани з вологістю зерна до 16 % розміщують у звичайних зернових сховищах; з вологістю від 16 до 20 % — на складах з установками для активного вентилявання, допускаючи, як виняток, короткочасне зберігання до сушіння під навісами; з вологістю понад 20 % — тільки у сховищах і під навісами з установками для вентилявання. Качани кукурудзи продовольчого призначення зберігають у сапетках (рис. 13).

Для пом'якшення удару при скиданні качанів з конвеєрів застосовують фартухи з м'яких матеріалів (брезенту, конвеєрної стрічки тощо), зменшують швидкість руху стрічки конвеєра до 1,5 – 1,7, а швидкість скребкової гілки самоподавача — до 0,6 – 0,8 м/с.

Залежно від вологості зерна допускається різна висота насипу качанів при ширині насипу не більше 4,5 м.

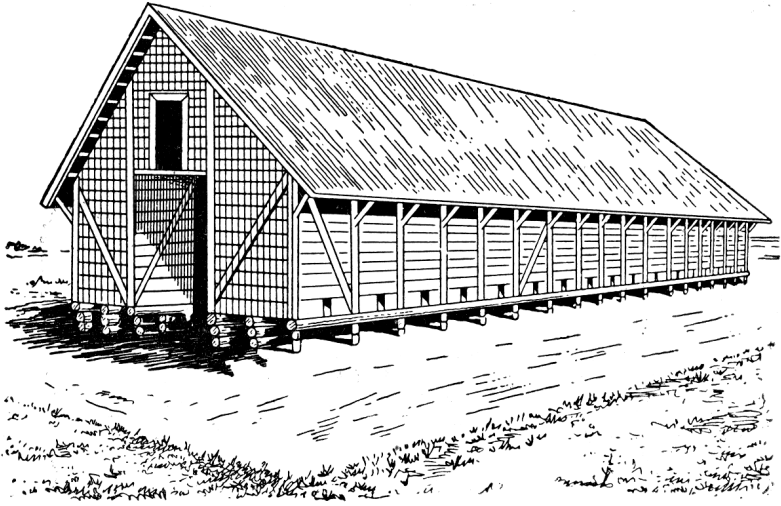


Рис. 13. Сапетка

При розміщенні насіння кукурудзи керуються такими додатковими правилами:

- насіння самозапильних ліній складають окремо за лініями, всередині лінії — за репродукціями і класами, окремо стерильні форми (за типами стерильності), окремо фертильні форми — закріплювачі стерильності й окремо фертильні форми — відновники фертильності;
- насіння простих гібридів розміщують окремо за гібридами, у межах одного гібрида — за поколіннями, класами (окремо стерильні форми — за типами стерильності й окремо фертильні форми — відновники фертильності);
- насіння першого покоління подвійних міжліній, трилінійних, сортолінійних і міжсорткових гібридів розміщують окремо за гібридами, а в межах гібрида — за класами;
- насіння сортів, що є батьківськими формами сортолінійних і міжсорткових гібридів, розміщують окремо за сортами, усередині сорту — за репродукціями, у межах репродукції — окремо за категоріями сортової типовості, а в межах категорії — окремо за класами (окремо стерильні форми — за типами стерильності, окремо фертильні форми — закріплювачі стерильності й окремо фертильні форми — відновники фертильності);
- насіння районованих сортів та гібридних популяцій розміщують окремо за сортами й гібридними популяціями; всередині сорту і

гібридної популяції — окремо насіння еліти, I і II репродукцій; насіння сортів та гібридних популяцій III і наступних репродукцій — без поділу за репродукціями.

Для збереження якості насіння треба систематично спостерігати за його температурою, вологістю, кольором, запахом, зараженістю і схожістю. Спостереження ведуть за кожною партією, штабелем. Поверхню насипу великих партій умовно розбивають на секції по 50 м² і за кожною з них ведуть спостереження.

Температура насіння — найважливіший показник нормальних умов зберігання. Підвищення її, не пов'язане з підвищенням температури навколишнього середовища, свідчить про серйозні порушення режиму зберігання і можливості швидкого псування насіння. Температуру насіння визначають за допомогою термоштанг та електротермометрів у різних ділянках (по площі й висоті) насипу насіння. При висоті насипу понад 1,5 м температуру насіння визначають у трьох шарах: на глибині 30 – 50 см від поверхні, всередині насипу і біля підлоги. Після кожного замірювання температури термоштанги переставляють у межах засіки або секції на 2 м, щоб поступово обстежити всю зернову масу.

При зберіганні насінного зерна частота визначення температури залежить від його стану і періоду зберігання (табл. 19).

Таблиця 19. Періодичність спостережень за температурою насінного зерна

Стан вологості зерна	Періодичність спостережень			
	за свіжозібраним зерном протягом 3 міс з моменту надходження	при температурі насипу		
		0 °C і нижче	0 – 10 °C	> 10 °C
Сухе	Раз на 3 дні	Раз на 15 днів	Раз на 15 днів	Раз на 10 днів
Середньої сухості	Раз на 2 дні	Раз на 10 днів	Раз на 10 днів	Раз на 5 днів
Вологе	Щодня	Раз на 7 днів	Раз на 5 днів	Щодня

Навесні насамперед звертають увагу на характер підвищення температури, особливо у верхньому шарі, який прилягає до південного боку насипу. Якщо температура насіння підвищується швидко і це не пов'язано з підвищенням температури повітря навколишнього середовища, треба вжити термінових заходів щодо його охолодження. Стан такого насіння контролюють щодня.

Вологість — це показник, який характеризує стан насіння. Контроль за вологістю насіння, що зберігається насипом, здійснюють не рідше двох разів на місяць, а також після кожного його переміщення та обробки. Особливо ретельно спостерігають за вологістю неklas-

ного насіння. Вологість визначають у зразках, які відбирають з кожної засіки або секції, в силосах — у верхньому шарі насипу на глибині до 3 м.

Вологість, %	У холодну пору року	У теплу пору року
До 16	3,0	2,5
Від 16 до 20	2,5	2,0
20 – 25	2,0	1,5
25 – 30	1,5	1,0

Насіння в насипу перевіряють на зараженість шкідниками хлібних запасів залежно від його температури та вологості в певні строки (табл. 20). У разі виявлення шкідників вживають негайних заходів щодо ліквідації зараженості ними насіння.

Таблиця 20. Строки перевірки насіння на зараженість шкідниками

Вологість насіння, %	Температура насіння, °С		
	< 5	5 – 10	> 10
До 15	Один раз на 20 днів	Один раз на 15 днів	Один раз на 10 днів
> 15	Один раз на 15 днів	Один раз на 10 днів	Один раз на 5 днів

Один з основних показників придатності насіння для сівби після його тривалого зберігання — схожість (табл. 21).

Таблиця 21. Схожість зерна сільськогосподарських культур залежно від строків зберігання, %

Зерно	Строки зберігання, роки											
	1	2	3	4	5	6	7	8	9	10	11	12
Пшениці	92	95	87	88	74	68	24	3	0	—	—	—
Жита	93	88	65	20	3	0	—	—	—	—	—	—
Ячменю	100	100	97	90	42	5	0	—	—	—	—	—
Вівса	84	71	81	75	59	58	56	54	47	32	0	—
Рису	93	60	18	0	—	—	—	—	—	—	—	—
Кукурудзи	83–99	81–100	85–99	78–99	75	—	—	—	—	—	—	—

Як видно з табл. 21, найдовше зберігається схожість зерна пшениці та кукурудзи, менш довговічне зерно ячменю і вівса, найменш довговічне — жита.

Після закінчення строку дії посвідчення про кондиційність насіння або при закладанні його на тривале зберігання у вигляді

страхового або перехідного фонду відбирають зразки для визначення схожості або проведення повного сільськогосподарського аналізу в Державній насінневій інспекції. Згідно із стандартом строк дії посвідчення про кондиційність насіння зернових і олійних культур за схожістю становить 4 міс. Схожість насіння, яке зберігається, перевіряють не рідше одного разу на 2 міс. Показники якості насіння у штабелях, засіках і секціях записують у журнал спостережень та в штабельні ярлики встановленої форми № 91.

Зниження посівних якостей насіння при зберіганні. Насіння, яке зберігається на хлібоприймальних підприємствах, в колективних або фермерських господарствах, скрізь необхідно захищати насамперед від несприятливих впливів, тобто добиватись не тільки збереження його схожості та енергії проростання, а й поліпшення показників якості.

Під час зберігання насіння зазнає різних змін, які призводять до зниження його схожості. У процесі інтенсивного дихання насіння з підвищеною вологістю в насипу накопичується вуглекислий газ, а в клітинах зерна відбувається інтенсивне анаеробне дихання. Продукти дихання, які при цьому виділяються, насамперед етиловий спирт, згубно діють на клітини зародка, тому насіння швидко втрачає схожість. Інтенсивність дихання сухого насіння незначна, і воно може зберігатися тривалий час навіть у високому насипі.

Основним фактором зниження схожості насіння є активний розвиток у зерновій масі мікроорганізмів, кліщів та комах. Часто на перших стадіях активного розвитку плісневих грибів лабораторна схожість насіння ще буває високою, а польова знижується досить різко. Партії насіння, заражені кліщами, переводять у третій клас, оскільки розвиток у зерновій масі цих шкідників завжди супроводжується зниженням як лабораторної, так і польової схожості насіння.

Самозігрівання, навіть на початку його, також істотно знижує схожість зерна. Проростання насіння у зерносховищах — явище неприпустиме при зберіганні насінних фондів.

Посівні якості насіння з підвищеною вологістю під час зберігання погіршуються або втрачаються внаслідок дії низьких температур. Чим більший вміст у насінні вільної вологи, тим помітніший вплив температури нижче 0 °С. Якщо насіння всіх культур вологістю нижче критичної витримує при зберіганні протягом тривалого часу температуру мінус 20 – 25 °С, то з підвищенням вологості його стійкість різко зменшується. Багато зернин, маючи вологість 20 – 22 %, втрачає схожість при температурі мінус 5 – 10 °С протягом короткого часу зберігання.

Із продовженням строку зберігання схожість зерна поступово знижується. Так, при тривалому зберіганні схожість насіння різних

культур зберігалася неоднаково: пшениці ярої, ячменю, вівса, гречки 1,5 – 3,5 року; озимої пшениці і жита — 1 – 3 роки; рису, проса, люпину — 1,5 – 2,5 року; соняшнику — до 1,5 року за умови закладання насіння вологістю, на 2 % нижчою за критичну.

4.4. Підготовка зерносховищ до приймання зерна нового врожаю

Збереженість насіння залежить не тільки від його вологості, заміченості та зараженості комірними шкідниками, а й від стану приміщень для його зберігання. Тому зерносховища слід утримувати в такому стані, за якого усувалася би будь-яка можливість псування чи погіршення якості зерна продовольчо-фуражного призначення та насінного матеріалу. Якщо немає типових сховищ, для цього пристосовують найкращі сухі, добре провітрювані приміщення, обладнані засіками.

Сховища до приймання насіння нового врожаю починають готувати відразу після звільнення їх від насіння або зерна старого врожаю. Період між закінченням весняної сівби і початком дозрівання зернових використовують для ремонту та приведення в повну готовність насіннесховищ, механізмів, сушарок, зерноочисних машин, інвентарю.

Зернові склади мають бути сухими. В сирих складах насіння легко пошкоджується пліснями, бактеріями, комірними шкідниками. Сирість на складах пов'язана переважно з близькістю ґрунтових вод або з потраплянням води в приміщення через вікна, двері, щілини у стінах, з покрівлі. Для запобігання проникненню у сховище дощової води навколо нього влаштовують водостічні канали. Якщо сиріють стіни, побудовані з цегли або каменю, то їх ізсередини обшивають дошками або пресованими плитами на висоту насипу насіння, залишаючи між стіною та обшивкою проміжок 10 – 20 см для циркуляції повітря. Якщо у стінах і підлозі складів є тріщини або щілини, в них накопичується пил, в якому можуть жити комірні шкідники. Тому всі виїмки і щілини в стінах та підлозі законопачують просмоленим ганчір'ям, а великі тріщини зашивають рейками або листовим залізом. Дошки розбірних засік очищають, промивають гарячою водою і добре просушують.

Розбите віконне скло на складах замінюють цілим і з сонячного боку білять вапном або роблять над вікнами невеликі нависи з дощок чи бляхи, щоб захистити насіння від нагрівання сонячним промінням.

У чистому й незараженому стані мають зберігатись зерноочисні машини, транспорт, тара. Мішки і брезенти зазвичай зберігають в окремих приміщеннях.

Після звільнення складів від насінного матеріалу всі приміщення, інвентар, транспортні засоби очищають від решток насіння та сміття, які спалюють. Після цього проводять хімічну обробку.

Важливо своєчасно виявити зараженість шкідниками сільськогосподарської продукції з тим, щоб вибрати якнайефективніший захід його ліквідації. Об'єктами досліджень на зараженість є: зерно і продукти його переробки; приміщення сховищ, підприємств, лабораторій; приміщення та обладнання поточкових ліній для приймання, обробки і відвантаження зерна; зерносушарки; території підприємств; транспортні засоби, інвентар, мішки, брезент.

У період підготовки технічної бази до приймання зерна нового врожаю в господарствах роблять комплексне обстеження всіх перелічених вище об'єктів.

Отже, для запобігання розвиткові шкідників хлібних запасів необхідно додержувати встановлених режимів зберігання. В сухих та охолоджених зернопродуктах, що розміщені в чистих і сухих сховищах, шкідники не розмножуються (крім комірнього довгоносика).

Заходи захисту хлібних запасів від шкідників поділяють на карантинні, запобіжні та винищувальні. Останні можуть бути хімічними та фізико-нехімічними. До нехімічних заходів належать біологічні, мікробіологічні, термічна дезінсекція, очищення зерна, обробка газовими середовищами, до хімічних — фумігація зерна з використанням різних хімічних засобів.

Карантинні заходи спрямовані на охорону території країни від проникнення із-за кордону карантинних шкідників, збудників хвороб рослин, насіння бур'янів. Ці заходи проводять органи Державної служби з карантину рослин.

Запобіжні заходи спрямовані на запобігання зараженню шкідниками хлібних запасів на хлібоприймальних та зернопереробних підприємствах. Це насамперед заходи, які перешкоджають проникненню шкідників у сховища, додержання правил приймання, розміщення, зберігання, переробки та перевезення зерна, продуктів його переробки і комбікормів. Територію підприємств і сховищ утримують у чистоті. При прийманні зерна і зернопродуктів заражені партії його розміщують окремо. Для зберігання та очищення тари виділяють спеціальні приміщення.

Винищувальні заходи поділяють на дві групи — *дезінсекції* (знищення комах і кліщів) і *дератизації* (знищення гризунів). До винищувальних належать також *біологічні методи*, які ґрунтуються на використанні природних ворогів хлібних запасів. Проте застосування цих методів обмежене, оскільки розведення у зерновій масі одних комах для знищення інших зумовлює додаткову засміченість партій зерна, що зберігається.

Мікробіологічний метод, основою якого є використання мікроорганізмів для масового захворювання і загибелі комах і кліщів, вважається перспективним.

Термічна дезінсекція — це вплив на шкідників згубних підвищених (при сушінні) або понижених (при охолодженні) температур. Найбільша її ефективність забезпечується на рециркуляційних зерносушарках.

Найпоширеніші *хімічні способи* боротьби з шкідниками хлібних запасів. Використовують переважно хімічні препарати, які називаються *пестицидами*. Основний спосіб застосування пестицидів — фумігація, тобто обробка продукції, що зберігається, газами або твердими речовинами, які утворюють гази. *Аерозольну дезінсекцію* здійснюють пестицидами у вигляді диму або туману, а *вологу* — водним розчином або емульсією. Найчастіше для обробки зерна, що зберігається, і зерносховищ використовують метилхлорид, препарат 242, металилхлорид, фоксин, метилнітрофос, карбофос, трихлорметафос, препарат ДДВФ, шашки «Гамма».

Для знищення гризунів ставлять капкани, пастки, різні принади з отрутою, використовують хімічні препарати, природних ворогів гризунів.

За 2–3 тижні до засипання зерна чи насіння нового врожаю проводять знезаражування (дезінсекцію) приміщень свіжогашеним вапном або агрохімікатами (розчинами, аерозолями, емульсіями і суспензіями для вологої дезінсекції та порошкоподібними препаратами); розкладають отруєні принади для знищення гризунів. При цьому можна використовувати агрохімікати згідно із «Списком хімічних і біологічних засобів боротьби з шкідниками, хворобами рослин і бур'янами, які дозволені в сільському господарстві» у рік проведення боротьби.

Вологу дезінсекцію роблять при температурі навколишнього повітря не нижче 12 °С. Одночасно з дезінсекцією складів обробляють зовнішні стіни, а також прискладську територію на відстані не менше 5 м і в одні й ті самі строки. Через три доби після проведення вологої дезінсекції об'єкти, що оброблялись, слід добре провітрити і просушити.

Насіннесховища, які можна загерметизувати, найкраще обробляти аерозолями, тобто штучним туманом, який отримують розпиленням будь-якого мінерального масла з розчиненими в ньому агрохімікатами.

Для знезаражування насіннесховищ використовують також інсектицидні димові шашки «Гамма». Дезінсекцію сховищ проводять за 7 днів до завантаження у них насіння й зерна. Перед проведенням дезінсекції насіннесховище ретельно очищають, заносять у нього інвентар, мішки, брезенти тощо. Ефективність знезаражування насіннесховищ перевіряють через 3–7 днів.

Виявлених у насіннесховищі гризунів (пацюків, мишей) знищують. Найефективніший і найменш трудомісткий спосіб їх знищення — хімічний, включаючи застосування харчових та водних отруєних принад і газову дератизацію. Механічний спосіб (використання різних знарядь для відлову) є допоміжним у комплексі з хімічним.

Харчові отруєні принади розкладають у спеціальні ящики або в нори гризунів. У водні принади додають 20 г цукру на склянку води. Воду наливають шаром 1 – 2 см у плоску і низьку посудину і обпилюють агрохімікатами. Вибір принад залежить від видового складу гризунів, пори року, застосовуваного агрохімікату. Отруєні принади, які гризуни не поїли протягом 10 днів, збирають і спалюють.

У роботі з агрохімікатами й отруйними приладами слід додержувати певних заходів безпеки: працювати в гумових рукавицях і халатах, окулярах, чоботях. По закінченні роботи предмети, які при цьому використовувались, ретельно промивати.

Після очищення і знезаражування насіннесховищ складають акт про їх готовність до приймання зерна та насіння нового врожаю.

4.5. Кількісно-якісний облік зерна під час зберігання

Зменшенню втрат зерна під час зберігання сприяє добре поставлений облік. Мета кількісно-якісного обліку полягає в тому, щоб з'ясувати закономірності втрат, які виникають при перевезенні, зберіганні і переробці зерна, сировини та продукції. Обліковують не тільки фізичну масу зерна та інші види сировини, а й показники якості — вологість та наявність смітних домішок, кількість яких прямо впливає на збільшення або зменшення маси зерна. Зниження вологи і кількості смітних домішок при обробці та зберіганні зерна в результаті видалення вологи, переходу смітних домішок у відходи сприяє поліпшенню якості та зменшенню фізичної маси зерна. Підвищення вологості внаслідок поглинання вологи зерном призводить до погіршення його якості та збільшення фізичної маси залишків. Збільшення кількості смітних домішок у зерні внаслідок потрапляння зерен інших культур також призводить до погіршення якості насіння та появи залишків.

Отже, закономірності зміни зернової маси під час зберігання зерна визначають як за кількісними, так і за якісними показниками.

Матеріально відповідальні особи всі операції з приймання, обробки, переміщення та відпускання зернових продуктів оформляють відповідними первинними документами, на основі яких щодня визначають, скільки за день надійшло і скільки було відпущено зернових продуктів. За цими даними складають складську звітність ф. № 37, де по кожному виду зернових продуктів зазначають: зали-

шок на початок дня, надходження за день, витрати за день і залишок на кінець дня. Надходження і витрати за день визначають за первинними документами, а залишок на кінець дня розраховують так: до залишку на початок дня додають надходження і відраховують витрати.

Складські звіти по окремих видах зернових культур проводять тільки щодо культур і зерносховищ, які перебувають у віданні однієї матеріально відповідальної особи. Разом з первинними документами звіти щодня здають до бухгалтерії. Тут на кожну партію зерна заводять особовий рахунок у книзі кількісно-якісного обліку ф. № 36, де фіксують дані про його масу та якість (вологість, вміст смітних домішок). Дані про надходження і витрати зерна записують у книгах щодня на основі відповідних документів.

У кожному документі на надходження і витрати зерна вказують масу його в кілограмах, вологість та кількість смітних домішок у процентах (з точністю до 0,1 %).

За даними документів про якість та кількість зерна записують масу, помножену на процент вологості або процент смітної домішки (кілограмо-проценти за вологістю і кілограмо-проценти за смітними домішками). Кілограмо-проценти обчислюють для визначення середньозваженої якості надходження зерна та його витрат за вологістю і смітними домішками за певний період (суму кілограмо-процентів ділять на загальну масу зерна за той самий період). Середньозважену якість визначають з точністю до 0,01 %.

Щодня в кожному особовому рахунку зазначають залишок зерна на кінець дня. Його обчислюють так: до попереднього залишку додають надходження за день і вираховують витрати. Залишок на кінець дня повинен дорівнювати залишку за складським звітом на цю саму дату. Однак після сушіння зерна залишки будуть неоднаковими, оскільки втрати маси під час сушіння в складському обліку умовно списують з маси партії зерна, а в кількісно-якісному обліку не списують, а тільки показують на кінець дня в колонці (поряд із залишком). В цьому випадку залишок на кінець дня в книзі ф. № 36 буде більшим, ніж у ф. № 37, на величину маси усушки.

Бухгалтер з кількісно-якісного обліку при визначенні залишків у книзі ф. № 36 звіряє їх із залишками складського обліку ф. № 37. Матеріально відповідальна особа щодня звіряє залишки. Зіставлення даних складського і кількісно-якісного обліку, які ведуть матеріально відповідальна особа і бухгалтерія, є засобом контролю за обліком.

При інвентаризації зернових продуктів, а також після повного використання окремих партій зерна або при наявності невеликого залишку (на механізованих підприємствах — менше 200 т, на немеханізованих — менше 70 т, а для сортових партій насіння при за-

лишку менше 10 т) проводять зачищення зерносховища на основі даних кількісно-якісного обліку. Якщо партія зерна, що зачищається, має залишок, то його переважають, визначають якість, списують з особового рахунка і записують на новий рахунок.

Під час інвентаризації або зачищення виводять підсумок за кількістю та якістю за весь період з початку завантажування або від минулої інвентаризації даної партії чи культури, розраховують середній строк зберігання зерна і визначають допустиму норму природних втрат, середньозважену якість за весь період, зіставляють вологість і кількість смітних домішок за прибутками й витратами. При цьому визначають результати зміни якості, які беруть до уваги при зіставленні та розгляді актів зачищення зерна ф. № 30.

На основі акта зачищення встановлюють, наскільки недостача чи залишки виправдані зміною якості, а також нормами природних втрат при зберіганні, які встановлені у зв'язку з фізіологічними та механічними втратами зерна, і виявляють не виправдану недостачу або залишки.

В особовому рахунку книги ф. № 36 масу залишку записують у прибуток, а масу недостачі — у витрати. Особовий рахунок бухгалтерія закриває тільки після затвердження акта зачищення.

Норми природних втрат зерна при зберіганні. Якісні показники сухого, чистого, незараженого шкідниками та охолодженого зерна майже не змінюються і втрати його мінімальні. Розрізняють дійсні та уявні втрати зерна, виявлені на хлібоприймальних підприємствах під час інвентаризацій і зачищень зерносховищ.

Уявні втрати зумовлені помилками у визначенні маси та якості зерна під час його приймання та витрачання.

Дійсні втрати поділяють на *природні* (нормативні) і *наднормативні*. Вони можуть бути зумовлені недоліками в організації й технології проведення операцій із зерном. За своєю природою дійсні втрати бувають механічними і біологічними. *Механічні втрати* зерна під час його зберігання полягають виключно в його розпиленні. Ці втрати виникають внаслідок видалення із зернової маси при її переміщеннях, очищенні і сушінні найдрібніших частинок, які не можуть затримуватися звичайними фільтрами, а також можуть втрачатися через відкриті прорізи.

Обґрунтованість втрат (B_p , %) маси сухого і чистого зерна внаслідок розпилення при проведенні технологічних і транспортних операцій на підприємствах визначають, зіставляючи показники щодо смітних домішок за надходженням та витратами:

$$B_p = \frac{(C_{\text{п}} - C_{\text{в}}) \cdot (100 - D_{\text{в}})}{100 - C_{\text{в}}},$$

де $C_{\text{п}}$ — смітна домішка зерна з надходженням, %; $C_{\text{в}}$ — смітна домішка зерна з витрат, %; $D_{\text{в}}$ — втрати від зниження вологості, %.

Для зменшення механічних втрат і травмування зерна кількість переміщень його зводять до мінімуму, регулюють роботу зерноочисних машин і транспортних механізмів так, щоб травмування зерна було мінімальним, що сприятиме скороченню втрат в результаті зменшення розпилення.

Біологічні втрати зумовлюються фізіолого-біохімічними властивостями зернової маси. В нормативних умовах зберігання відбувається природний процес розкладання речовин, пов'язаний з диханням зерна. Втрати сухої речовини в результаті дихання зерна називають природними. Величина біологічних втрат залежить також від вологості зерна. Якщо зерно має підвищену вологість і засмічене, воно легко пошкоджується плісневими грибами, тому його зберігають при вищій температурі повітря, оскільки виникає небезпека великих втрат.

Визначення природних втрат сухого і чистого зерна при тривалому зберіганні у виробничих умовах дало змогу вивести середні їх величини. Діючі норми природних втрат зерна при зберіганні на підприємствах диференційовані для культур, типів зерносховищ залежно від умов і строків зберігання і не повинні перевищувати максимально допустимі норми (табл. 22).

Таблиця 22. Природні втрати зерна і насіння олійних культур при зберіганні, %

Зерно (насіння)	Строк зберігання	На складах		В елеваторі	На пристосованих для зберігання майданчиках і в сапетках
		насіпом	у тарі		
Пшениці, жита, ячменю, полби	3 міс	0,07	0,04	0,05	0,12
	6 міс	0,09	0,06	0,07	0,16
	1 рік	0,12	0,09	0,10	—
Вівса	3 міс	0,09	0,05	0,06	0,15
	6 міс	0,13	0,07	0,08	0,20
	1 рік	0,17	0,09	0,12	—
Гречки, рису нерешетованого	3 міс	0,08	0,05	0,06	—
	6 міс	0,11	0,07	0,08	—
	1 рік	0,15	0,10	0,12	—
Проса, чумизи, сорго	3 міс	0,11	0,06	0,07	0,14
	6 міс	0,15	0,08	0,09	0,19
	1 рік	0,19	0,10	0,14	—
Кукурудзи в зерні	3 міс	0,13	0,07	0,08	0,18
	6 міс	0,17	0,10	0,12	0,22
	1 рік	0,21	0,13	0,16	—
Гороху, сочевиці, бобів, квасолі, вики, сої	3 міс	0,07	0,04	0,05	—
	6 міс	0,09	0,06	0,07	—
	1 рік	0,12	0,08	0,10	—
Насіння соняшнику	3 міс	0,20	0,12	0,14	0,24
	6 міс	0,25	0,15	0,18	0,30
	1 рік	0,30	0,20	0,23	—
Інших олійних	3 міс	0,10	0,08	—	—
	6 міс	0,13	0,11	—	—
	1 рік	0,17	0,14	—	—

При зберіганні зерна і насіння олійних культур до 3 міс норми природних втрат визначають за фактичною кількістю днів зберігання, а при зберіганні до 6 міс або до року — за фактичною кількістю місяців зберігання.

Якщо середній строк зберігання становить до 90 днів, норму природних втрат зерна (x , %) розраховують за формулою

$$x = \frac{ab}{90},$$

де a — норма втрат із таблиці до 3 міс; b — середня тривалість зберігання, днів.

При середній тривалості зберігання понад 90 днів норму природних втрат (x , %) обчислюють за формулою

$$x = a + \frac{bc}{\alpha},$$

де a — норма втрат за попередній строк зберігання; b — різниця між нормами найбільшого і попереднього строків зберігання; c — різниця між фактичними строками зберігання даної і встановленої партій для попередньої норми; α — кількість місяців зберігання, в яку входить різниця між нормами втрат b .

При перевезенні хлібопродуктів залізничним або водним транспортом природні втрати зерна не повинні перевищувати гранично-контрольних норм: при відстані перевезення до 1000 км — 0,1 %; від 1000 до 2000 км — 0,15 %; понад 2000 км — 0,2 %, а при перевезення автомобільним транспортом гранично-контрольні норми такі: вантажів насипом — 0,09 %, вантажів у тарі — 0,07 %.



Контрольні запитання

1. Які фізичні властивості зернових мас покладено в основу конструкції сховищ?
2. Яке зерно можна зберігати в бунтах?
3. Які технологічні вимоги ставляться до зерно- чи насіннесховищ?
4. У яких типах зерносховищ забезпечується 100 %-на механізація робіт?
5. Які партії зерна зберігають у сховищах складського типу?
6. У чому полягають особливості конструкції насіннесховищ?
7. Як уникнути шарового (бокового) самозгрівання при зберіганні насіння?
8. Коефіцієнт використання яких сховищ є найвищим?
9. Партії якого зерна треба зберігати у сховищах з активним вентиляванням?
10. З яких частин та обладнання складаються сховища бункерного та силосного типів?
11. У чому відмінність конструкцій елеваторів різних типів?
12. Які заходи боротьби з шкідниками є профілактичними?
13. Як готують тік і сховища до приймання зерна нового врожаю?
14. Від чого залежать природні втрати зерна, що зберігається?



Основи переробки зерна

5.1. Виробництво борошна

Технологія і техніка переробки зерна від їх зародження і до створення сучасних борошномельних заводів пройшли довгий і складний шлях розвитку. Спочатку зерно мололи на зернотерках. Поява млинів, що приводилися в дію за допомогою потоку води, характеризує якісно новий етап розвитку продуктивних сил рабовласницького суспільства — етап створення першої машини з механічним приводом. Лише в X ст. у Європі для приведення в дію млинів почали використовувати силу вітру — з'явилися вітряки. На території України водяні і вітряні млини стали використовувати лише в XV — XVI ст. На початку XIX ст. у млинах вже використовується нове джерело рушійної сили — пара, що мало важливе значення в розвитку техніки для виробництва борошна.

У 1824 р. батько і син Черепанови побудували паровий двигун продуктивністю чотири кінські сили, який приводив у дію жорна, що переробляли до 90 пудів (15 т) зерна за добу. В 1822 р. механік Марк Міллер створив машину, яка подрібнювала зерно стальними вальцями. У 1834 р. швейцарський інженер Зульцберг вдосконалив конструкцію вальцювого станка, встановивши на ньому чавунні вальці та змінивши його конструкцію. Відтоді вальцюві станки почали витісняти млини з жорнами.

Наступним етапом розвитку борошномельного виробництва стало винайдення трієрів, розсівів, сепараторів, аспіраторів. Отже, борошномельне виробництво пройшло шлях майже в 6 тис. років — від ступок і зернотерок до сучасних великих борошномельних заводів.

Для виготовлення хліба використовують борошно із зерна м'якої скловидної пшениці з достатнім вмістом білка (до 14 %) і клейковиною хорошої якості. Для кондитерської промисловості, навпаки, більш придатне пшеничне борошно із вмістом до 9 – 11 % білка і великим вмістом крохмалю. Тверда пшениця — основна сировина для виготовлення високоякісних макаронних виробів.

5.1.1. Зерно — сировина для борошномельної промисловості

Основну масу пшеничного зерна становить його внутрішня частина — *ендосперм*, з якого одержують найцінніші сорти борошна. Клітини ендосперму містять крохмаль і білкові речовини, а зовнішня частина ендосперму — алейроновий шар багата на білок і жир. Для одержання борошна вищого сорту алейроновий шар зерна треба видалити, оскільки він погано засвоюється організмом людини.

Зародок зерна містить багато білка, жирів, цукрів, вітамінів і ферментів. Під час переробки зерна на борошно зародки також намагаються видалити, тому що вони погано подрібнюються і містять жир, який швидко гіркне, викликаючи швидке псування борошна.

Зовні зерно покрите плодовою і насінною оболонками, кожна з яких складається із трьох шарів. Для одержання високоякісного білого борошна намагаються виділити всі шість шарів оболонок і борідку, оскільки вони майже не засвоюються організмом людини.

Основною сировиною для виготовлення борошна є зерно пшениці і жита, тому що ці культури мають високу харчову цінність. Борошномельна властивість зерна визначається співвідношенням між окремими його частинами та хімічним складом (табл. 23).

Таблиця 23. Співвідношення складових частин зернівки пшениці і жита, %

Складова частина зернівки	Пшениця	Жито
Плодові оболонки	4,2 – 6,3	4,8 – 5,5
Насінні оболонки	3,1 – 4,8	1,9 – 2,8
Алейроновий шар	6,0 – 10,5	10,0 – 13,0
Ендосперм	74 – 85	75 – 79
Зародок	1,4 – 3,1	3,4 – 4,0

Зерно жита за будовою і співвідношенням складових частин подібне до зерна пшениці, але між ними існують деякі відмінності. Його використовують переважно для вироблення оббивного і сіяного борошна, при виробництві якого не потрібне ретельне відокремлення оболонок від ендосперму. При розмелюванні зерно жита поводить себе як пластичне, а не як крихке тіло.

Зерна жита містять менше білків, ніж зерна пшениці. Крім того, білки жита не утворюють зв'язної клейковини через наявність у їх складі значної кількості слизей, які і перешкоджають формуванню зв'язної клейковини. Крохмалю в зерні жита менше і він легше клейстеризується порівняно із пшеничним.

За харчовою цінністю житній хліб не поступається пшеничному, до того ж біологічна цінність житнього хліба вища, оскільки білок у

ньому краще збалансований за вмістом незамінних амінокислот. В житньому хлібі міститься більше деяких вітамінів і мінеральних речовин.

5.1.2. Вихід і сорти борошна

Борошно — цінний продукт помелу зерна, який використовують для виробництва хліба, макаронних і кондитерських виробів, а в невеликій кількості — у текстильній і хімічній промисловості.

За рахунок зернових продуктів людина споживає близько 52 – 62 % загальної кількості вуглеводів. Рід зерна, з якого вироблене борошно, визначає його вид (борошно пшеничне, житнє та ін.).

Процес переробки зерна на борошно на великих державних борошномельних заводах і сільськогосподарських млинах залежить від якості зерна, яке надходить на переробку, досконалості застосовуваної технології, стану технологічного обладнання.

Борошномельні властивості зерна виявляються в процесі переробки його на борошно і визначаються загальним виходом борошна та його якістю. *Виходом* борошна називають кількість його, вироблену із зерна в результаті помелу. Цей показник виражають у процентах від маси переробленого зерна. Він може бути 98 %-й, коли все зерно перетворене на борошно, неоднорідне за розмірами часточок, до складу яких входить ендосперм з оболонками.

Борошномельні заводи виробляють борошно різних виходів і сортів. *Пшеничне*: 96 %-не — оббивне (односортне); 85 %-не — другого сорту (односортне); 78 %-не — двосортне і трисортне; 77 %-не — односортне (поліпшене другого сорту); 75 %-не — трисортне; 72 %-не — першого сорту (односортне); 70 %-не — двосортне або односортне, *Житнє*: 95 %-не — оббивне (односортне); 87 %-не — шеретоване (односортне); 78 %-не — двосортне; 63 %-не — сіяне (односортне).

Крім того, виробляють односортне борошно із суміші зерна пшениці і жита: *пшенично-житнє* (70 % пшениці і 30 % жита) з виходом 96 % і *житньо-пшеничне* (60 % жита і 40 % пшениці) з виходом 95 %.

Залежно від схеми помелу в межах встановленого виходу можна виробляти борошно одного або кількох сортів. Так, при загальному виході борошна 78 % можна одержати борошно двох або трьох сортів. Загальний вихід борошна становить переважно не менше 70 %, тому що в нормально виповненому зерні пшениці вміст ендосперму сягає 81 – 85 %.

Порівняння хімічного складу різних сортів пшеничного і житнього борошна показує, що найбільш близьким за хімічним складом до зерна є оббивне борошно. В ньому лише на 0,07 – 0,1 % менше золи і на 0,15 – 0,20 % — клітковини внаслідок видалення невеликої кількості оболонки. Вміст інших компонентів в оббивному борошні майже збігається із вмістом їх у зерні.

У борошні вищих сортів менше білка, жиру, клітковини, золи і цукрів порівняно з борошном нижчих сортів. Це пояснюється тим, що воно формується із внутрішніх шарів ендосперму, які складаються переважно з крохмалю і невеликої кількості білків високої якості. Борошно вищих сортів пшениці і жита містить мінімальну кількість вітамінів групи В та мінеральних речовин, що містяться переважно в периферійних частинах зерна і не потрапляють у борошно. Тому борошно вищих сортів вітамінізують.

Житнє борошно порівняно з пшеничним містить на 10 – 15 % менше білків, які за звичайних умов не утворюють клейковини. Менше в житньому борошні і крохмалю через збільшення кількості клітковини, цукрів, слизей, що пов'язано з хімічним складом зерна жита.

5.1.3. Підготовка зерна до помелу

Технологія виробництва борошна передбачає **очищення зерна** і його підготовку до помелу в зерночисному та переробку на борошно в розмельному відділенні.

У підготовчому відділенні борошномельного заводу із зернової маси видаляють органічні й неорганічні домішки за допомогою сепараторів, аспіраторів, кукіле- та вівсюговідбірних машин, магнітних сепараторів; очищають поверхню зерна від пилу і бруду, видаляють борідку, оболонки і зародок, використовуючи для цього оббивні машини з абразивними та сталевими циліндрами, а також щіткові та мийні машини.

У процесі обробки зерна в зерночисному відділенні змінюється тільки його зольність — зменшується на 0,10 – 0,15 % внаслідок видалення пилу та бруду, а також частково поверхневих шарів і зародка, які мають підвищену зольність.

Після очищення другою важливою операцією підготовки зерна до помелу є його **кондиціювання**.

Водно-теплова (ВТО), або гідротермічна, обробка включає заходи підготовки зерна до переробки, в результаті проведення яких посилюється еластичність оболонки та послаблюються зв'язки між оболонками й ендоспермом, змінюються біологічні властивості зерна і борошна та якість клейковини, знижується зольність борошна, підвищується активність ферментів.

На взаємодію зерна з водою впливають його сорбційні властивості, параметри вологоносія та навколишнього середовища. Зерно більших розмірів поглинає воду повільніше, тому що його поверхня, віднесена до одиниці маси, менша. Зерно з високою скловидністю

поглинає воду повільно, тоді як зерно з борошнистим ендоспермом — досить інтенсивно.

У зерновій масі окремі зерна мають різну водовбирну здатність. Так, при середній вологості зерна 16,2 % вологість окремих зерен може становити від 12 до 35 %. Вміст вологи в різних частинах зернівки також неоднаковий. Якщо вологість ендосперму менша за вологість зерна на 0,9 – 1,7 %, то вологість оболонки більша на 8 – 14 %, причому в ендоспермі вода поширюється повільніше, ніж в оболонках.

Процес взаємодії зерна з водою поділяють на три етапи: початковий — тривалістю 0,5 – 1 год (відбувається вологонасичення плодкових та насінних оболонки алейронового шару і зародка); основний — тривалістю 5 – 12 год (волога проникає в ендосперм); заключний — триває добу і більше (завершується розподілом вологи по всіх частинках зернівки).

Кількість води, яка поглинається зерном, залежить від температури. З підвищенням температури його вбирна здатність збільшується. При підвищенні температури зростає кінетична енергія молекул води і відповідно інтенсивність внутрішнього перерозподілу вологи в зерні.

Розрізняють холодне і гаряче кондиціонування зерна. Найпоширенішим способом гідротермічної обробки (ГТО) є *холодне кондиціонування*, яке може бути без підігрівання зерна і води та з підігріванням. Холодне кондиціонування без підігрівання зерна і води проводять за умови, що температура зерна і води не нижче 18 – 20 °С, тобто влітку. Взимку, коли температура зерна і води нижча й утруднюються умови проникнення вологи в зерно, проводять холодне кондиціонування з підігріванням. При цьому температуру зерна доводять до 20 – 25 °С, а води — до 40 – 50 °С. Основним недоліком холодного кондиціонування зерна є необхідність тривалого його відволожування, що потребує будівництва бункерів великої місткості.

Для *гарячого кондиціонування* використовують спеціальні апарати — кондиціонери. Зерно, зволожене до 14 – 16 %, проходить теплову обробку в кондиціонері при температурі 45 – 57 °С. Температурний режим обробки зерна і його тривалість залежать від якості клейковини, скловидності та інших показників.

Після ГТО складають помольні суміші, змішуючи зерно за певною рецептурою. Через магнітні сепаратори зерно надходить у розмельне відділення.

5.1.4. Види помелів

У борошномельному виробництві помелом називається сукупність пов'язаних між собою технологічних операцій з переробки зерна на борошно, під час яких намагаються повністю добути із зерна ендосперм у вигляді борошна або подрібнити на борошно все зерно. Основні принципи помельного процесу — безперервність, послідовність і паралельність ведення технологічних операцій.

Помели бувають разові й повторювані (багаторазові). Останні, у свою чергу, поділяють на прості і складні. Сортове борошно можна отримати лише при повторюваних помелах, просте — при разових.

Разові помели. Це найпростіший спосіб подрібнення зерна на борошно, за якого зерно пропускають через подрібнювальний механізм або машину (жорнові посади, молоткові дробарки) для одержання борошна з достатнім ступенем подрібнення. Якість борошна разового помелу низька. У борошно потрапляють усі подрібнені оболонки разом з ендоспермом, що надає йому темного кольору та зменшує харчову цінність.

Зерно при разових помелах подрібнюють на жорнах, зроблених з природного або штучного каменю. Одне із жорен закріплюється нерухомо (лежень), а друге (бігунок) — обертається з коловою швидкістю 10 – 12 м/с. Зерно засипається в отвір у центрі бігунка і при обертанні останнього затягується в простір між жорнами. На робочій частині жорен за певними правилами насічені борозенки завглибшки 7 – 12 мм, тому зерно при надходженні розтирається між жорнами до стану борошна. Продуктивність жорнового посаду 100 – 125 кг зерна за добу на 1 см діаметра жорен. Останні виготовляють діаметром 55, 76, 100 і 120 см. Отже, при діаметрі жорен 1 м виробіток сягає приблизно 10 – 12 т борошна за добу.

Для поліпшення якості борошна разового помелу з нього відбирають деяку кількість крупних оболонок — висівок. Суміш подрібнених продуктів, яку одержують після подрібнення зерна, просівають на буратах або центрифугах (призматичних чи циліндричних рамах, обтягнутих шовковими або металотканими ситами з певними розмірами вічок) і відібрані шодом висівки спрямовуються окремим потоком. Борошно стає більш однорідним, внаслідок чого якість його поліпшується.

Повторювані помели — більш досконалі способи помелу порівняно з разовими. Полягають у тому, що зерно подрібнюється не за один пропуск, а поступово, послідовно проходячи через кілька розмелювальних машин. Багаторазові помели можна проводити різними способами: простим (одержують борошно з більшим вмістом частин оболонок) і складним (виробляється борошно з меншим вмістом оболонок зерна, тобто кращої якості).

Багаторазові помели проводять переважно такими способами:

1. Зерно послідовно подрібнюють в кількох розмілювальних машинах. Після кожної машини подрібнена суміш спрямовується на просіювання, під час якого з неї висівається готове борошно, а великі часточки надходять у наступні розмілювальні машини. Помел повторюють доти, поки всі часточки не перетворяться на борошно. Так одержують оббивне борошно.

2. Після подрібнення зерна суміш просіюють, відбираючи борошно, і крупніші часточки, які, залежно від розмірів та якості, групують в окремі потоки, після помелу яких одержують борошно різної якості. Крім борошна за такою схемою переробки зерна одержують висівки. Цей спосіб використовують при виробництві житнього борошна — оббивного і сіяного.

3. Одержану суміш після подрібнення зерна розсортовують за розмірами та якістю частинок, обробляють у ситовійних машинах і вальцових станках шліфувальних систем (збагачення), одержуючи борошно різних сортів. Помел проводять так, щоб при відділенні оболонки від ендосперму останній менше подрібнювався. Так виробляють пшеничне борошно. Біле борошно високої якості одержують із спеціально збагачених крупок.

5.1.5. Виробництво пшеничного і житнього борошна

У виробництві борошна процес *подрібнення зерна* і проміжних продуктів є одним із головних, оскільки він впливає на вихід і якість готової продукції. Подрібнення зерна — одна з найбільш енергомістких операцій. Вона полягає у руйнуванні твердих тіл під дією ударних або стираючих зовнішніх сил. Розрізняють два види подрібнення: *просте*, за якого всі складові частини зерна подрібнюються рівномірно для одержання однорідної суміші, і *вибіркове*, коли тверді тіла, неоднорідні за складом, руйнуються для одержання часточок певних розмірів. Вибіркове подрібнення при цьому спрямоване на більш повне виділення твердих часточок.

При простих помелах зерна пшениці і жита, наприклад на оббивне борошно, використовують метод простого подрібнення, при складних помелах для одержання сортового борошна високої якості — метод вибіркового подрібнення.

Основні вимоги до процесу подрібнення зерна пшениці і жита при сортових помелах зводяться до одержання максимальної кількості проміжних продуктів у вигляді крупок і дунстів високої якості, їх шліфування та повного подрібнення на борошно. Тому цей процес складається з трьох етапів: крупоутворення з вилученням оболонки (драний процес), збагачення проміжних продуктів (шліфувальний

процес); тонке подрібнення збагачених проміжних продуктів з вилученням оболонок, що залишилися (розмелювальний процес).

Кожний етап, у свою чергу, складається із систем, кількість яких визначається видом помелу і технічним оснащенням заводу. Системи, на яких подрібнюють зерно і його часточки, називаються *драними*, або *крупотворювальними*, і позначаються римськими цифрами (I, II, III і т.д.). Системи, на яких подрібнюють проміжні продукти (крупки і дунсти), мають назву *розмельних* і позначаються арабськими цифрами (1, 2, 3 і т.д.)

Драний процес спрямований на добування з ендосперму на перших драних системах максимальної кількості проміжних продуктів у вигляді крупок з часточками різних розмірів і дунстів (це середня фракція продукту між дрібною крупою і борошном) з мінімальною зольністю та невеликою кількістю борошна, а на наступних системах — відокремити від оболонок часточки, які залишилися. Драний процес здійснюють на вальцьових верстатах (рис. 14).

Крупні, середні і дрібні крупки, а також дунсти значно відрізняються між собою не тільки за розмірами (розмір часточок від 0,35 до 3,25 мм, а дунстів від 0,2 до 0,35 мм), а й за добротністю, тобто відносним вмістом ендосперму та оболонок. Якщо ці суміші подрібнити у вальцьових станках, то якість виробленого борошна буде низькою через потраплення в нього оболонок. Тому основне призначення процесу сортування крупок і дунстів за добротністю — розділення їх за якістю. Відділення часточок, якість яких близька до якості ендосперму, необхідне для того,

щоб одержати максимальну кількість високоякісного борошна з мінімальним вмістом у ньому подрібнених часточок оболонок зерна. Процес сортування крупок і дунстів за добротністю називається *процесом збагачення*.

Продукти переробки збагачуються на ситовійних машинах, які розділяють суміш на фракції, що різняться аеродинамічними властивостями, розмірами, густиною та формою часточок. За структурою технологічний процес поділяється на системи, які збагачують окремо крупні, середні і дрібні крупки та дунсти.

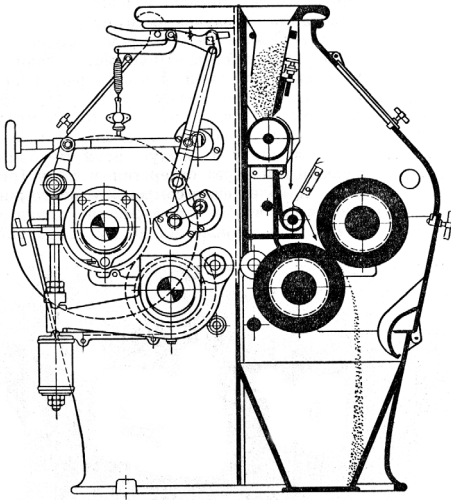


Рис. 14. П'ятивальцьовий верстат

На ситовійних машинах здійснюється просіювання суміші на плоских решетах в умовах висхідного потоку повітря. За сильної дії повітря та прямолінійно-зворотного руху ситового корпусу різні компоненти суміші розшаровуються. Повітря, що засмоктується з підрешітного простору, пронизує всі три яруси решіт і надходить в аспіраційну систему. У міру розпушування шару продукту повітрям часточки з найбільшою густиною переміщуються вниз до решіт, а часточки з найменшою густиною та найбільш шорсткі — вгору. Часточки, що мають більшу густину і багаті на ендосперм (низькозольні), швидко опускаються на поверхню решіт і просіюються.

У результаті збагачення з кожної ситовійної системи можна одержати 5 – 6 продуктів, різних за крупністю та якістю (один-три сходи і один-чотири проходи).

Збагачені в ситовійних машинах крупки залежно від якості надходять на верстати шліфувальних і розмельних систем для подальшого подрібнення.

Шліфуванням у борошномельному виробництві називається звільнення крупок (крупних, середніх, дрібних) від оболонки, що зрослися з ними, пропусканням через вальцові станки. При сортових помелах пшениці залежно від продуктивності заводу використовують 5 шліфувальних систем. Після шліфування великі крупинки стають середніми, середні — дрібними, а дрібні — дунстами. Режим роботи шліфувальних систем має забезпечувати якнайповніше відокремлення оболонки від крупок з найменшим подрібненням останніх та мінімальним утворенням борошна (не більше 12 – 15 %).

Завершальним етапом у технологічному процесі виробництва борошна є **розмельний процес** — подрібнення на борошно крупок та дунстів, одержаних у драному і шліфувальному процесі, з звільнення від оболонки при збагаченні. З кожної розмельної системи намагаються одержати максимальну кількість борошна з мінімальним вмістом золи. Вибір кількості розмельних систем залежить від продуктивності борошномельного заводу, виду помелу, міцності подрібнених продуктів, стану розвитку драного, ситовійного і шліфувального процесів. При сортових помелах пшениці необхідно 8 – 14 розмельних систем.

5.1.6. Зберігання борошна

До складу борошна входить велика кількість дрібних часточок, що втратили захисні оболонки, тому воно гірше зберігається, ніж зерно. Під час зберігання у борошні відбуваються біохімічні й мікробіологічні процеси як позитивні, що поліпшують, так й негативні, що погіршують якість борошна. Позитивними можна вважати дозрівання і вибілювання борошна. Пшеничне борошно, використане для випікання хліба відразу після помелу високоякісного зерна, має

низькі якісні показники. Тісто з нього липке, швидко розріджується, тому утворюється хліб малого об'єму. Лише через певний період зберігання борошно набуває необхідних технологічних якостей. Поліпшення хлібопекарських якостей борошна при зберіганні називається *дозріванням*.

Протягом періоду дозрівання у борошні відбуваються фізичні, колоїдні та біохімічні процеси. Змінюються його колір, кислотність, білково-протеїновий і вуглеводно-амілазний комплекси, вміст вологи та жиру. Важливу роль у підвищенні сили пшеничного борошна під час дозрівання відіграє гідроліз жиру. Ненасичені жирні кислоти, які утворюються при цьому, змінюють фізичні властивості клейковини, зміцнюючи її і тісто. При зберіганні свіжозмеленого борошна його титрована й активна кислотності збільшуються. Однією з причин підвищення сили борошна в період дозрівання є зміна білково-протеїнового комплексу під впливом окислювальної дії насамперед кисню повітря.

Процес побіління відбувається у борошні як пшеничному, так і житньому усіх видів і сортів внаслідок окислення киснем повітря пігментів зерна (каротину й ксантофілу), які при цьому знебарвлюються.

Борошно інтенсивно дозріває при 20 – 25 °С, і це практично не відбувається при температурі до 0 °С. За одними даними, свіжозмелене борошно вищого, I і II сортів при зберіганні у приміщенні, яке не опалюється, в мішках досягає оптимальних хлібопекарських якостей (закінчується його дозрівання) протягом 1,5 – 2 міс, а оббивне борошно в тих самих умовах — через 3 – 4 тижні. За іншими даними, строк дозрівання пшеничного борошна становить 1 – 2 міс, а житнього — вдвоє менший.

При тривалому зберіганні (понад 3 – 4 міс) і температурі 15 °С у борошні виникають гіркий смак і неприємний запах згірклої олії. Це пояснюється тим, що жир борошна розкладається і окислюється повітрям, внаслідок чого утворюються кислоти, які збільшують кислотність борошна. Крім того, під час зберігання борошно може прокисати внаслідок розвитку у ньому бактерій, які зброджують цукор з утворенням кислот, та пліснявіти внаслідок активної життєдіяльності плісневих грибів.

Для зберігання борошна в господарствах виділяють сухі, добре продезінфіковані склади. Борошно затарюють у мішки масою 50 кг й укладають штабелями в 6 – 8 мішків так, щоб вони не розвалювалися (трійником або п'ятериком). Нижній ряд мішків кладуть на дерев'яний підтоварник. Якщо борошно зберігається тривалий час, то через кілька місяців верхні мішки перекладають униз, а нижні — вгору, щоб запобігти злежуванню борошна, втраті ним сипкості та перетворенню на моноліт.

Необхідно встановити систематичний контроль за умовами зберігання, станом і якістю борошна. Температуру повітря перевіряють щотижня на висоті 1,5 м від підлоги і при потребі продукцію провітрюють щодня. Крім того, раз на місяць перевіряють температуру повітря на рівні нижнього, середнього та верхніх рядів мішків штабеля. Температуру борошна вимірюють при надходженні його на склад, а потім при зберіганні двічі на місяць, якщо температура повітря на складі вище 10 °С, і один раз на місяць, якщо вона нижча 10 °С. Відносну вологість повітря перевіряють у встановлені строки. Дані перевірок записують у спеціальний журнал.

Для визначення смаку, запаху борошна і зараженості шкідниками від кожного штабеля відбирають середню пробу відповідно до стандарту: при температурі борошна 10 °С і нижче — не рідше одного разу на місяць, а при температурі вище 10 °С — двічі на місяць. Основним технологічним показником борошна є його кислотність: пшеничного — 4°, житнього — 4,5 – 5°. У разі його відхилення від норми припиняють подальше зберігання борошна.

5.1.7. Відходи борошномельного виробництва і їх використання

Для збільшення виходу борошна високих сортів при переробці зерна на борошномельних заводах необхідно забезпечити насамперед максимальне відокремлення від ендосперму оболонки і зародків зерна. Відомо, що в цих частинах зерна міститься багато цінних біологічно активних речовин. Тому видалення їх під час переробки зерна значною мірою збіднює борошно з чистого ендосперму на мінеральні речовини та вітаміни.

У зародку пшениці міститься значна кількість білків, вуглеводів, вітамінів і мінеральних речовин. Порівняно з цілим зерном у ньому більше цукру, білка та в 6 разів більше жиру.

На борошномельних заводах виробляють зародкові пластівці, вихід яких становить 0,25 – 0,30 % від маси перероблюваного зерна. Хімічний склад їх такий: вологість 11 – 15 %; білка 28,6 – 41; вільних ліпідів 8 – 10,4; вільних цукрів 11,1 – 16,6; крохмалю 15,4 – 25,5; клітковини 2,4 – 3,7; золи 4,2 – 6,3 %. Кальцію у пластівцях у 1,2 – 2,5 рази більше, ніж у цілому зерні і борошні вищого сорту, а калію — в 1,5 – 5 разів.

Технологічний процес виробництва зародкових пластівців складається з таких основних операцій: відбору зародкових пластівців; очищення від залізомігнітних домішок; збагачення в повітряному аспіраторі для відокремлення часточок оболонки і борошна; сушіння; охолодження; розфасовування й упакування в паперові мішки з поліетиленовими вкладишами.

Як природний концентрат вітамінів, білків і вуглеводів зародкові пластівці використовують у виробництві хлібобулочних виробів. Додавання в тісто 5 % їх (замість борошна першого сорту) сприяє збільшенню в хлібі вмісту білка на 8 – 12 %, лізину — на 24 – 25, незамінних амінокислот — на 5 – 9, вітаміну В₁ — на 9 – 18 %. Використовують зародкові пластівці також у виробництві кондитерських виробів, у медицині, фармацевтичній та парфумерній промисловості.

У підготовчому та розмельному відділеннях борошномельних заводів одержують відходи, які називаються *висівками* і містять плодові й насінні оболонки, а також алейроновий шар зерна. У висівках містяться: білків — 18 %; ліпідів — 4,3; крохмалю — 30; харчових волокон (клітковини) — 45 %. Крім того, в них міститься більше половини вітамінів зерна.

Технологічний процес виробництва дієтичних висівок складається з виділення, обробки на спеціальних машинах для зменшення залишків ендосперму і борошна, очищення, термічної обробки, охолодження, розфасовування та упакування.

Дієтичні висівки використовують для лікування хвороб травної системи, а також порушення жирового обміну, викликаного використанням у харчуванні продуктів, бідних на харчові волокна. Перспективним є використання дієтичних висівок у хлібопеченні.

Для зниження мікробіологічного забруднення та вологості пшеничних висівок здійснюють їх термічну обробку протягом 10 хв при температурі 110 – 130 °С. Після сушіння й охолодження їх вологість має бути не більше 7 %.

Зернову суміш від первинної обробки, що містить 50 – 70 % зерен, згідно із стандартом, відносять до основного зерна або зернових домішок і використовують на фураж, а із вмістом 70 – 85 % зерна — на виробництво комбікорму або фураж. Висівки використовують для виготовлення комбікорму і на фуражні цілі. Зародки, залежно від їх якості, є сировиною для виробництва олії, вітамінів, кормів.

5.2. Виробництво хліба

Хліб — один з основних продуктів харчування людини. Потреба в ньому становить від 300 до 500 г на добу, залежно від віку людини, характеру праці, національних особливостей та економічних факторів (табл. 24).

В Україні щороку виробляється близько 7 млн т хліба та хлібобулочних виробів, або 130 кг на душу населення.

Цінність хліба в тому, що він містить майже всі поживні речовини, необхідні людині. При правильній технології виробництва вся маса хліба (100 %) є їстівною. Майже половину його сухих речовин становлять вуглеводи (45 – 55 %), з яких основним є крохмаль. Залежно від сорту борошна хліб містить 5 – 8 % білків (табл. 25).

Таблиця 24. Рекомендовані норми споживання хліба

Вік, роки	Споживання хліба, г/добу		Співвідношення споживання пшеничного і житнього хліба
	пшеничного	житнього	
1 – 1,5	50	15	3,3 : 1
1,5 – 3	85	30	2,8 : 1
3 – 5	100	40	2,5 : 1
5 – 7	125	50	2,5 : 1
7 – 11	150	75	2,0 : 1
11 – 14	200	125	1,6 : 1
14 – 17	225	150	1,5 : 1
18 – 60	150 – 250	150 – 250	1 : 1
60 і старше	70 – 100	100 – 150	0,75 – 0,65 : 1

Таблиця 25. Середній хімічний склад хліба і хлібобулочних виробів, %

Продукт	Вода	Білки	Жири	Вуглеводи	Клітковина	Зола	Калорійність, кДж
Хліб пшеничний формовий із оббивного борошна	44,3	8,1	1,2	42,0	1,2	2,5	853
Хліб пшеничний формовий із борошна другого сорту	41,2	8,1	1,2	46,0	0,4	2,0	924
Хліб пшеничний подовий із борошна другого сорту	39,5	8,3	1,3	48,1	0,4	2,0	953
Хліб пшеничний формовий із борошна вищого сорту	37,8	7,6	0,6	52,3	0,1	0,3	979
Хліб пшеничний формовий із борошна першого сорту	39,5	7,6	0,9	49,7	0,2	0,3	949
Хліб житній простий формовий із оббивного борошна	47,5	6,5	1,0	40,1	1,3	2,5	798
Хліб житньо-пшеничний простий формовий із оббивного борошна	46,9	7,0	1,1	40,3	1,1	2,5	811
Батони із пшеничного борошна першого сорту	37,2	7,9	1,0	51,9	0,2	1,5	991
Булочки міські із пшеничного борошна першого сорту	34,3	7,7	2,4	53,4	0,2	1,6	1067

За рахунок житнього і пшеничного хліба людина задовольняє свою потребу в білках на 25 – 30 %, у вуглеводах — на 30 – 40 %.

Біологічна цінність хліба залежить від повноцінності білків, вмісту в ньому вітамінів, зольних елементів тощо. В 100 г хліба міститься 5 – 8 г білка. Фізіологічна цінність білків хліба з борошна вищих сортів становить 20 – 25 % норми. За даними ФАО, білки житнього хліба краще збалансовані, ніж пшеничного.

Важливим показником біологічної цінності хліба є вміст у ньому вітамінів. Хліб — основне джерело вітамінів групи В, РР, Е. З мінеральних речовин у ньому є фосфор, кальцій, залізо, магній та ін. За вмістом вітамінів і зольних елементів хліб з низькосортного борошна, і особливо оббивного, переважає хліб, випечений із борошна вищих сортів.

Хліб відрізняється від багатьох інших продуктів харчування тим, що добре засвоюється організмом. Це пояснюється тим, що він має пористу, м'яку, еластичну та нелишку м'якушку, в якій містяться денатуровані білки, частково клейстеризований і розчинений крохмаль, сильно розм'якшені оболонкові часточки зерна. Тому всі компоненти хліба легкодоступні для дії ферментів травного каналу.

Енергетична цінність хліба досить висока. Так, 100 г його, залежно від виходу і сорту борошна та рецептури тіста, дають організмові 798 – 1390 кДж, що становить близько 35 % його потреби в енергії.

Виробництво хліба почалося давно (10 – 15 тис. років тому), коли людина почала вирощувати злакові культури. Спочатку люди їли сире зерно, але з появою вогню з'ясували, що підігріте на ньому зерно має приємний смак. Так людина стала випікати перепічки, а згодом і хліб.

З давніх часів хліб цінився дуже високо. В Давньому Єгипті сонце, золото і хліб позначали однаково — у вигляді кола з крапкою посередині. В Римі раб, який умів випікати хліб, коштував у 10 разів дорожче за найкращого гладіатора.

Минуло ще багато століть, перш ніж у тісто почали додавати дріжджі, які перетворили жорстку перепічку на пишну і м'яку булку.

5.2.1. Хлібопекарські властивості борошна

Пшеничне борошно. Хлібопекарська якість пшеничного борошна визначається переважно такими його властивостями, як: газоутворююча здатність; можливість утворювати тісто з певними структурно-механічними властивостями; колір борошна і його здатність до потемніння у процесі виготовлення тіста.

Газоутворююча здатність борошна характеризується кількістю вуглекислого газу, що виділяється за певний період часу при бродінні тіста, замішаного з певної кількості борошна, води і дріжджів. Вона зумовлена вмістом у ньому власних цукрів та цукроутворюючою властивістю.

Відомо, що цукри в зерні розподіляються нерівномірно. У центральній частині (ендоспермі) зерна їх значно менше, ніж у зародку, оболонках та алейроновому шарі з прилеглим до нього зовнішнім шаром ендосперму. Тому чим менший вихід даного сорту борошна, тим менше в ньому часточок периферійних шарів зерна та цукрів. Загальний вміст у пшеничному борошні зброджувальних дріжджами цукрів, залежно від складу зерна і виходу борошна, становить 0,7 – 1,8 % сухої речовини у вигляді переважно сахарози.

Цукроутворююча здатність борошна — це властивість приготуваної з нього водно-борошнистої суміші утворювати за відповідної температури і за певний час певну кількість мальтози, яка зумовлює дію амілолітичних ферментів борошна на крохмаль. Вона за-

лежить як від кількості амілолітичних ферментів (а-амілази), так і від розмірів, характеру складових частинок борошна та крохмальних зерен у цих частинках.

У нормальному, непророслому зерні міститься достатня кількість а-амілази, тому цукроутворююча здатність борошна з нього залежить від доступності дії ферментів на крохмаль, що міститься в борошні. Доступність («атакованість») борошна для дії ферментів залежить переважно від стану його часточок. Чим вони дрібніші і чим краще подрібнені, тим доступніші для дії на них а-амілази.

Встановлено, що в газоутворенні, що відбувається під час бродіння тіста, беруть участь як власні цукри борошна, так і ті, що утворюються в тісті. Однак власні цукри борошна відіграють важливу роль тільки на початку бродіння тіста, тоді як успіх хлібопечення зумовлюється газоутворенням наприкінці бродіння, під час розстоювання тіста та на початку випікання хліба.

Газоутворююча властивість борошна впливає на об'ємний вихід, пористість та колір хліба.

На процес виробництва хліба, крім газоутворюючої здатності, значною мірою впливають структурно-механічні властивості тіста.

Властивість борошна утворювати після замішування, в процесі бродіння, а також розстоювання тісто з певними структурно-механічними властивостями умовно називають *силою борошна*. Сильним вважається борошно, яке здатне поглинати при замішуванні тіста нормальної консистенції відносно велику кількість води.

Найбільше впливають на структурно-механічні властивості тіста білки зерна. Крім білків на структурно-механічні властивості тіста впливають вміст у борошні (у пшеничному — близько 70 %) і стан крохмалю. Чим більше в борошні крохмалю, тим менше білкових речовин, тим слабкіше борошно. З іншого боку, чим дрібніші крохмальні зерна, тим більша їх поверхня і тим більше води вони адсорбують при утворенні тіста.

На структурно-механічні властивості борошна впливають також ліпіди, які зміцнюють структуру білків.

Споживач, як правило, звертає увагу на колір м'якушки хліба із сортового пшеничного борошна, віддаючи перевагу хлібу із світлішою м'якушкою, колір якої залежить від кольору борошна. Колір борошна визначається кольором ендосперму зерна, з якого змелене борошно, а також кольором та кількістю в борошні периферійних часточок зерна.

Здатність борошна до потемніння під час переробки зумовлюється вмістом у ньому тирозину, при окисленні якого ферментом тирозиназою утворюються темнозабарвлені меланіни.

Житнє борошно. Хлібпекарські якості житнього борошна порівняно з якостями пшеничного мають ряд особливостей. У ньому на

10 – 15 % менше білків, які у звичайних умовах не утворюють клейковини. У білках житнього борошна більше водо- і солерозчинних фракцій, 50 – 52 % загальної маси яких може набухати.

Житнє борошно містить 80 – 85 % вуглеводів — крохмалю, цукрів, слизу, пентозанів і клітковини. Для нього характерні нижча температура клейстеризації крохмалю та більший вміст ферментів, що забезпечує інтенсивний процес цукроутворення в тісті. В'язкі властивості житнього борошна — результат набухання крохмалю та гідратації слизу. Слизи жита дуже гідрофільні, об'єм їх під час гідратації збільшується на 800 %. Підвищений вміст власних цукрів у житньому борошні завжди забезпечує його досить високу цукро- і газоутворюючу здатність.

Хліб із житнього борошна має менший об'єм, темну і більш липку м'якушку. Темний колір м'якушки зумовлюється вмістом у периферійній частині зерна жита ферменту поліфенолоксидази. При дії його на амінокислоту тирозин, яка у великій кількості є в житньому борошні, утворюються темнозабарвлені речовини — меланіни.

Цінною особливістю житнього борошна є також підвищений вміст у ньому йоду і фтору.

5.2.2. Технологія приготування хліба

Перелік і співвідношення окремих видів сировини, яка використовується для виробництва хліба (борошно, вода, сіль, дріжджі, цукор, жири та ін.), називається *рецептурою*. В рецептурі хліба і хлібобулочних виробів кількість різних видів сировини виражають у кілограмах на 100 кг борошна.

Рецептура основних сортів пшеничного хліба і хлібобулочних виробів приблизно така, кг: борошно — 100; вода 40 – 70; дріжджі 0,5 – 2,5; сіль 1,3 – 2,5; цукор 0 – 20; жир 0 – 13. Для деяких сортів хліба і хлібобулочних виробів потрібні також яйця, родзинки, молоко, мак, ванілін тощо.

Виробництво хліба складається з п'яти тісно пов'язаних між собою технологічних етапів: підготовки сировини, приготування і обробки тіста, випікання, охолодження і зберігання хліба.

Підготовка сировини. Для одержання тіста нормальної консистенції треба, щоб сировина відповідала вимогам хлібопечення і була підготовлена належним чином. Підготовка борошна — це складання, змішування, просіювання і магнітне очищення сумішей. Борошно просіюють на спеціальних машинах, на яких встановлюють магнітні вловлювачі. Просіювання запобігає потраплянню в тісто різних домішок. Крім того, під час просіювання відбувається аерування часточок борошна — насичення їх киснем повітря, який

на початку бродіння використовується дріжджами для аеробного дихання.

У хлібопеченні використовується вода, яка за якістю має відповідати вимогам питної води. У ній не повинно бути шкідливих домішок і хвороботворних мікроорганізмів, тому що багато з них зберігається при випіканні, внаслідок чого хліб може стати джерелом захворювань. Оскільки в технологічному процесі хлібопечення велику роль відіграють процеси бродіння, кип'ячену воду використовувати не можна, тому що в ній майже немає розчиненого повітря, яке потрібне для життєдіяльності дріжджів.

Сіль, яку використовують у хлібопеченні, також повинна відповідати вимогам стандарту. Вона поліпшує фізичні властивості тіста, надає смаку хлібу. Її попередньо розчиняють у воді, а потім фільтрують розчин. Крупнозернисту сіль перед розчиненням промивають. Зберігати сіль треба в сухому приміщенні з вологістю повітря не більше 75 %.

Якість хліба залежить переважно від ступеня і правильності його розпушеності (пористості). Основними розпушувачами тіста є дріжджі — одноклітинні мікроорганізми розміром до 10 мкм, які належать до класу грибів. У виробничих умовах вони розмножуються брунькуванням. Оптимальна температура для їх розмноження 26 – 28 °С, при температурі 58 – 68 °С дріжджі гинуть. Вони можуть розмножуватись як в аеробних, так і в анаеробних умовах, виділяючи в процесі життєдіяльності вуглекислий газ. Добре розподілені в масі тіста дріжджові клітини виділяють вуглекислий газ, яким насичується тісто, внаслідок чого створюється тиск газу і тісто розпушується.

У хлібопеченні застосовують пресовані, сухі й рідкі дріжджі. *Пресовані дріжджі* мають вологість до 35 %, тому швидко псуються. *Сухі дріжджі* одержують висушуванням пресованих, вони можуть зберігатися тривалий час. Основні вимоги до пресованих і сухих дріжджів — наявність у них піднімальної сили, тобто здатності за певний час забезпечити підняття (розпушування) тіста до певного рівня.

Приготування *рідких дріжджів* на хлібопекарських підприємствах потребує мікробіологічного контролю, оскільки треба стежити за складом мікрофлори тіста (дріжджів, молочнокислих бактерій).

Тісто для кондитерських виробів, яке містить багато цукру, розпушувати дріжджами не можна, оскільки цукор створює високий осмотичний тиск, що зумовлює зневоднювання та плазмоліз тіста. Тому тісто для таких виробів розпушують гідрокарбонатом натрію Na_2HCO_3 або карбонатом амонію $(\text{NH}_4)\text{CO}_3$. Карбонат амонію, наприклад, розкладається в тісті на аміак, вуглекислий газ і воду:



Приготування тіста. Пшеничне тісто готують двома основними способами: опарним і безопарним.

При *опарному способі* спочатку роблять опару. Для цього використовують близько половини загальної кількості борошна, до 2/3 води і всю кількість дріжджів. За консистенцією опара рідкіша за тісто і має температуру 28 – 32 °С. Тривалість бродіння опари 3 – 4,5 год.

На готовій опарі замішують тісто, додаючи інгредієнти, що залишилися, та передбачені рецептурою цукор і жир. Тісто має початкову температуру 28 – 30 °С. Його бродіння триває 1 – 1,45 год.

Безопарним способом замішують тісто з усієї кількості борошна, води, солі і дріжджів. Початкова температура його бродіння 28 – 30 °С, тривалість бродіння 2 – 4 год.

Кожний із наведених способів має свої переваги і недоліки. Приготування тіста опарним способом більш тривале, але двоступінчастий процес бродіння поліпшує пластичні властивості тіста, сприяє гідролізу компонентів борошна та нагромадженню більшої кількості речовин, які надають смаку та аромату хлібові.

Хліб, приготовлений опарним способом, має кращі пористість м'якушки, структуру пор, їх тонкостінність, тому що в тісті інтенсивніше відбуваються процеси набухання часточок борошна, пентазація білків тощо. Поліпшення пластичних і смакових якостей тіста сприяє також значне накопичення у ному молочної кислоти. При опарному способі скоринки хліба краще забарвлені (рожеваті, світло-коричневі), гладенькі завдяки вмісту в тісті декстринів і цукрів, а також утворенню комплексних сполук — меланоїдів.

Недоліком опарного способу є більша тривалість приготування тіста порівняно з безопарним та більша потреба в додатковому устаткуванні. Втрати сухої речовини борошна при цьому менші, тому вихід хліба приблизно на 0,5 % менший.

Іноді як при опарному, так і при безопарному способах приготування тіста використовують закваски — водно-борошняні суміші, в яких крохмаль борошна клейстеризований. Готують їх з борошна і води у співвідношенні 1 : 3 – 1 : 2 (борошна беруть 3 – 5 % від загальної його кількості).

Особливості виготовлення *житнього хліба* зумовлені властивостями житнього борошна. У ньому немає зв'язної клейковини, але містяться сильнонабухаючі високомолекулярні пентозани — слизи (2 – 3 %). Клейстеризація житнього крохмалю відбувається за більш низьких температур порівняно з пшеничним. У житньому борошні завжди достатня кількість а-амілази в активному стані. Крім того, речовини здатні значно пептизуватися й переходити у в'язкі колоїдні розчини. Тому властивості і способи приготування житнього хліба зовсім інші, ніж пшеничного. Відомо, що тільки багатоступінчасте виготовлення житнього тіста з багаторазовим добавлянням до

нього свіжих порцій борошна з одночасним тривалим бродінням дає змогу підвищити його газотримуючу здатність і формостійкість.

Особливістю житнього тіста є висока кислотність (приблизно 12°). Підвищена кислотність, зокрема вміст молочної кислоти, позитивно впливає на фізичні властивості житнього тіста, сприяє пептизації й одночасному набуханню частини білків.

Підвищена кислотність гальмує дію α -амілази при випіканні хліба, скорочує період утворення під її впливом декстринів, що запобігає підвищеній липкості й заминанню м'якушки готового хліба. Високої кислотності досягають замішуванням житнього тіста на густих і рідких заквасках з борошна, води і старої закваски або тіста. Вологих густих заквасок (так звані головки) дорівнює 50 %, менш густих (кваси) — 60, рідких — 70 – 80 %.

Закваски містять дріжджі і молочнокислі бактерії, які викликають бродіння тіста та утворення молочної та оцтової кислот. Співвідношення кількості дріжджів і молочнокислих бактерій в житньому тісті становить 1 : 100.

Дуже ефективним способом зміни складу та властивостей бродильної мікрофлори житніх заквасок, а отже, і співвідношення в них різних продуктів бродіння є зміна температури. Встановлено, що при підвищенні температури заквасок від 25 до 40 °C у них збільшується кількість кислот, зокрема молочної кислоти в загальній кислотності тіста. З моменту замішування тіста починається його бродіння. Процеси, які приводять тісто в результаті бродіння та обминок до оптимального стану для розділення і випікання, називається *дозріванням тіста*.

Під час бродіння тіста внаслідок дії ферментів дріжджів на вуглеводи утворюються етиловий спирт, вуглекислий газ, молочна й оцтова кислоти та інші продукти.

Застосовувани в хлібопеченні дріжджі можуть зброджувати всі цукри тіста — глюкозу, фруктозу, мальтозу й сахарозу. Глюкоза і мальтоза зброджуються в тісті безпосередньо, а сахароза попередньо перетворюється на глюкозу і фруктозу. Молекула мальтози розкладається в тісті мальтозою дріжджів на дві молекули глюкози.

Процес спиртового і кислотного (переважно молочнокислого) бродіння тіста — це ланцюг складних біохімічних процесів, зумовлених взаємодією комплексу ферментів дріжджів і кислотоутворюючих бактерій та ферментів борошна. При цьому із тіста в клітини дріжджів і кислотоутворюючих бактерій надходять розчинні продукти, необхідні для їх життєдіяльності (бродиння, дихання, розмноження), а із клітин у тісто виділяються основні і побічні продукти бродіння.

Вуглеводно-амілазний комплекс тіста в процесі бродіння безперервно змінюється. Власні цукри борошна швидко зброджуються

дріжджами, водночас із крохмалю борошна під дією а- і b-амілаз утворюється мальтоза.

Під час зброджування цукрів виділяються спирт і вуглекислий газ. Етиловий спирт, що частково утворюється, бере участь в утворенні аромату хліба.

Вуглекислий газ, вивільняючись із в'язкого тіста, піднімає і розрихлює його, надаючи йому пористості. Чим більше виділяється вуглекислого газу, тим пористішими будуть тісто і хліб. Величина газоутримуючої властивості хліба змінюється залежно від різних факторів, насамперед від вмісту клейковини та консистенції тіста.

У процесі бродіння підвищується кислотність тіста через нагромадження продуктів, які мають кислу реакцію. Підвищення кислотності опари в тісті під час бродіння зумовлене переважно утворенням і накопиченням деяких кислот.

У тісті, що вибродило, є молочна, оцтова, лимонна та інші органічні кислоти. Встановлено, що збільшення кислотності тіста після бродіння приблизно на 2/3 зумовлене нагромадженням молочної кислоти. Основну роль у цьому відіграють молочнокислі бактерії, частина яких міститься в борошні і дріжджах.

Під час бродіння тіста вуглекислий газ, який нерівномірно розподіляється в ньому, утворює великі бульбашки. Для кращого розпушування всієї маси тіста та його аерації під час бродіння роблять одну-дві перебивки (обминки). Обминку проводять за допомогою тістомішальної машини, як правило, протягом 1,5–2,5 хв, що дає змогу поліпшити структуру та структурно-механічні властивості тіста й одержати хліб найбільшого об'єму з дрібною, тонкостінною і рівномірно пористою м'якушкою.

Для підвищення якості хліба широко застосовують хімічні добавки. Так, при переробці борошна з низькою якістю клейковини, наприклад із зерна, пошкодженого клопом-черепашкою, в нього добавляють бромат калію. Крім бромату калію, в хлібопеченні використовують аскорбінову кислоту і пероксид кальцію. При їх добавлянні збільшується об'єм хліба (на 10–40%), підвищується пористість та структура м'якушки, яка стає світлішою.

Тісто, яке вибродило (дозріло), *розділяють* на шматки потрібної маси, округлюють, залишаючи для попереднього або остаточного розстоювання тістових заготовок. На заводах тісто розділяють на шматки за допомогою тістороздільних машин, після чого їх зразу *округлюють*. При випіканні круглих подових виробів це операція кінцевого формування шматків тіста. Для багатьох інших виробів (батонів, рогаліків та ін.) округлювання є лише першою проміжною стадією їх формування. Її мета — поліпшення структури тіста.

Між операцією округлювання і кінцевою операцією формування шматків пшеничного тіста відбувається *попереднє* або *проміжне*

розстоювання. Округлені шматки тіста повинні бути в стані спокою протягом 5 – 8 хв.

Внаслідок механічної дії на тісто при його розділенні на шматки і наступному округлюванні в ньому виникає внутрішня напруга і частково руйнуються окремі ланки клейковини. В процесі попереднього розстоювання тіста внутрішня напруга в ньому зменшується, а зруйновані ланки його структури частково відновлюються, внаслідок чого структурно-механічні властивості тіста, його структура і газоутримуюча здатність поліпшуються.

Після попереднього розстоювання округленим шматкам тіста надають форми, характерної для готових виробів даного сорту. Під час формування шматків тіста з них майже повністю витісняється вуглекислий газ. Якщо сформований шматок тіста посадити в піч, то випечений хліб матиме дуже погано розрихлену м'якушку і кірку з розривами і тріщинами. Щоб цьому запобігти, сформовані шматки тіста піддають *остаточному розстоюванню*.

Під час остаточного розстоювання в шматках тіста відбувається бродіння й виділяється вуглекислий газ, який розрихлює тісто, збільшуючи його об'єм. На відміну від попереднього розстоювання, остаточне розстоювання треба проводити при температурі 35 – 40 °С і відносній вологості повітря 75 – 85 %.

Тривалість розстоювання сформованих шматків тіста становить 25 – 120 хв залежно від їх маси, рецептури тіста, властивостей борошна та ін. При порушенні режиму розстоювання тіста перед випіканням знижується якість хліба. У разі скорочення періоду розстоювання тіста верхня кірка хліба буде дуже випуклою і відірваною від однієї або двох бічних стінок, а при передержуванні — хліб матиме плоску або ввігнуту форму з дуже нерівномірно пористою м'якушкою.

Випікання тіста. Процес прогрівання заготовок тіста після розстоювання, за якого відбувається перехід із стану тіста у стан хліба, називається випіканням.

Для випікання хліба і хлібобулочних виробів використовують пекарні камери різних конструкцій з температурою тепловіддаючих поверхонь 300 – 400 °С, пароповітряного середовища пекарної камери 200 – 250 °С (рис. 15). У процесі випікання тісто в пекарній камері швидко збільшується в об'ємі. Через деякий час приріст його об'єму різко сповільнюється, а потім припиняється. Температура м'якушки наприкінці випікання не перевищує 100 °С, тоді як температура поверхні хліба швидко досягає 105 °С і під кінець випікання підвищується до 180 °С. Поверхня тіста інтенсивно прогрівається і через 1 – 2 хв втрачає майже всю вологу, досягаючи рівнової вологості пекарної камери.

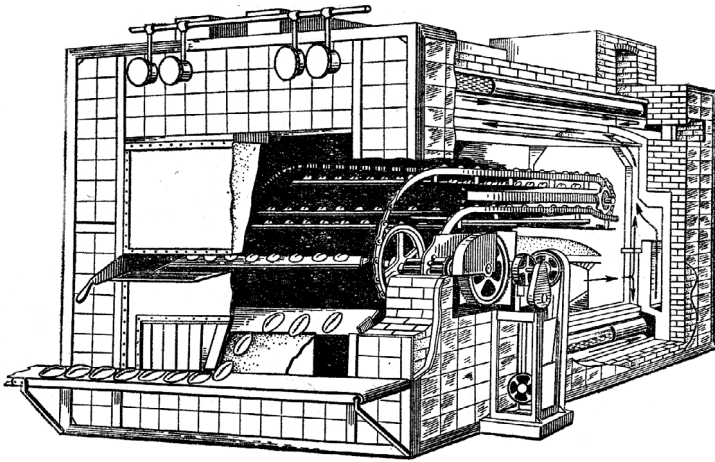


Рис. 15. Загальний вигляд хлібопекарної печі

У зв'язку з поганою вологопровідністю тіста та великою різницею температур його поверхневих і внутрішніх шарів (явище термовологопровідності) волога до поверхні надходить повільніше за інтенсивність її зневоднювання, тому в хлібну камеру вприскують воду для підвищення в ній вологості.

У процесі підвищення температури до 50 – 60 °С посилюється розкладання крохмалю на декстрини і цукри у зв'язку із зростанням активності ферментів. При подальшому підвищенні температури припиняється дія ферментів, клейстеризується крохмаль, поглинаючи воду, коагулюють білки клейковини. Водночас змінюються фізичні властивості хліба — він швидко збільшується в об'ємі. Збільшення об'єму хліба пояснюється тим, що дріжджі й інші види газоутворюючої мікрофлори ще виділяють деяку кількість вуглекислого газу та тепловим розширенням бульбашок повітря, яке міститься в тісті. Коагуляція білків і клейстеризація крохмалю зумовлюють пористу структуру тіста, перешкоджають його подальшому розтягуванню і водночас не дають порам спадати після звітрювання газу.

Отже, процес випікання хліба пов'язаний з коагуляцією білків, переважно клейковини, і частковою клейстеризацією крохмалю.

Під час випікання хліба, як уже зазначалося, його поверхню зволожують. Внаслідок конденсації пари на його поверхні відбуваються інтенсивна клейстеризація крохмалю та розчинення декстринів. Рідкий крохмальний клейстер, який містить розчинні декстрини, ніби заливає тонким шаром усю поверхню хліба, вирівнюючи пори й нерівності. Шар рідкого клейстеру дуже швидко зневоднюється, утворюючи на поверхні хліба скоринку, яка після інтенсивної теплової дії має глянцекий вигляд.

Тривалість випікання 8 – 12 хв для дрібноштучних виробів і до 80 хв для хліба масою 1 кг і більше. Залежно від виду хлібних виробів температура випікання становить 210 – 280 °С.

Момент готовності хліба зазвичай встановлюють органолептично або визначають температуру центральної частини м'якушки, яка для більшості хлібних виробів має становити 93 – 97 °С. Температуру вимірюють термовимірником марки ТХ.

Перетворення тіста на хліб супроводжується втратою ним маси — *упіканням*. Відбувається воно через часткове випаровування з тіста води і продуктів бродіння (етилового спирту, вуглекислого газу, легких кислот тощо). Величина упікання визначається різницею між масою тіста перед посадкою в піч та масою готового гарячого хлібно-го виробу і коливається в межах від 6 до 14 %.

5.2.3. Зберігання і транспортування хліба

Випечений гарячий хліб потребує певного догляду. При недбалому поводженні він легко зминається, втрачає форму, структуру, пористість, тобто стає бракованим. Готовий хліб після випікання розміщують на спеціальних стелажах для *охолодження*.

Охолодження хліба починається з поверхневих шарів і поступово переміщується до центру м'якушки. Одночасно знижується його вологість, а отже, маса, а вологість скоринки підвищується, зрівноважуючись з відносною вологістю повітря.

Зменшення маси хліба і хлібобулочних виробів внаслідок випаровування з нього частини води і деяких продуктів бродіння називається *усиханням*. Його визначають за різницею між масами гарячого і охолодженого хліба за певний проміжок часу і виражають у відсотках до маси гарячого хліба. Усихання хліба в перші 3 – 6 год зберігання сягає 2 – 4 %.

При зберіганні хліба за звичайних умов через 10 – 12 год виявляються ознаки *черствіння*. Смакові якості й аромат змінюються одночасно із зміною структурно-механічних властивостей м'якушки.

Першопричиною черствіння хліба є ретроградація крохмалю — частковий зворотний перехід його до кристалічного стану, тобто стану, в якому він перебував у тісті до випікання. При цьому структура крохмалю ущільнюється, зменшується його розчинність, відбувається часткове виділення вологи. Виділена при ретроградації крохмалю волога вбирається білками м'якушки хліба. Білкова частина м'якушки хліба при його черствінні не змінюється. Встановлено, що чим більший вміст білкових речовин у хлібі, тим повільніше він черствіє. На швидкість черствіння хліба значно впливає температура навколишнього повітря. Швидше черствіє хліб при температурі від 10 до мінус 7 °С.

Існує кілька способів збереження свіжості хліба. Так, в рецептуру його виготовлення вводять речовини, які сповільнюють черствіння, наприклад білкові добавки, цукор, жир та ін. Білкові добавки підвищують вологоутримуючу здатність хліба, що зменшує його усушку під час зберігання. Цукристі речовини сприяють збільшенню об'єму та поліпшенню пористості хліба і сповільнюють структурні зміни крохмалю. Жири поліпшують структуру і м'якість м'якушки, а бромат калію — структуру клейковини й тіста.

Щоб запобігти усушці хліба під час зберігання, його упаковують в паронепроникні матеріали, які затримують вологу, що випаровується з нього. При цьому відносна вологість повітря в упаковці підвищується, черствіння хліба сповільнюється і він тривалий час залишається м'яким та ароматним.

Для кращого зберігання свіжості хліба на хлібопекарних заводах його після виходу з печі швидко охолоджують, а потім зберігають до відправки у торговельну мережу в камерах з кондиційованим повітрям у закритих вагонетках при температурі 23 – 27 °С і відносній вологості повітря 80 – 85 %.

Транспортують хліб і хлібобулочні вироби спеціалізованим транспортом у контейнерах або лотках, встановлених у кузові автомобіля. Транспортні засоби і тара мають відповідати санітарним вимогам та забезпечувати зберігання якості хлібних виробів при перевезенні.

5.2.4. Показники якості хліба

Якість хлібобулочних виробів нормується державними стандартами. Її оцінюють за органолептичними показниками і масою виробів. *Органолептично* визначають форму хліба, колір і зовнішній вигляд скоринки, смак і запах, еластичність, пористість, свіжість м'якушки і повну масу виробів. Смак, свіжість, запах, хрускіт (його наявність або відсутність) визначають дегустацією; колір м'якушки, пористість, промішування — візуально на зрізі хліба; еластичність м'якушки — надавлюванням пальцем на зріз хліба; повну масу виробів — одночасним зважуванням не менше 10 шт.

Визначають якість хлібної продукції також і за її *фізико-хімічними властивостями* — вологістю, кислотністю, пористістю, набуханням, вмістом жиру й цукру. Оцінюють ці показники за середньою пробою. При підвищеній *вологості* м'якушка хліба липка, волога на дотик, нееластична, після легкого надавлювання пальцями не набуває початкової форми, хліб важкий. При пониженому вмісті вологи у виробі м'якушка їх ущільнена.

Серед різних хлібних виробів вища вологість у житніх сортів хліба (48 – 51 %), а нижча — у пшеничних з борошна високої якості (43 – 45 %).

Кислотність хліба зумовлена бродінням тіста. Кислоти, що містяться у хлібних виробках, позитивно впливають на їх фізико-хімічні властивості і смак. Кислотність хліба виражається у градусах кислотності, яка для житніх сортів не перевищує 12, житньо-пшеничних — 11 і пшеничних 3 – 4°.

Під *пористістю* хліба розуміють відношення об'єму пор м'якушки до загального об'єму м'якушки і виражають у відсотках. Пористість житнього хліба має бути не менше 45 – 48 %, а пшеничного 63 – 72 %.

5.3. Технологія виробництва крупи

5.3.1. Показники якості круп'яного зерна

Розрізняють такі технологічні властивості зерна круп'яних культур: загальний стан, круп'яні властивості і споживчі якості крупи.

Показники загального стану призначеного для переробки зерна регламентують його якість за загальними ознаками його придатності для виробництва крупи. До таких показників належать: колір і запах зерна, характерні для нормального здорового зерна; вміст смітних (від 1 % в горосі до 3 % у гречці і просі) і зернових (від 2 % у рисі та ячмені і до 6 % у просі) домішок; вологість зерна (від 14,5 % для ячменю і 16 % для гречки).

Показники круп'яних властивостей зерна. Для деяких культур встановлені мінімально допустимі норми *вмісту ядра в зерні* як показник нормального виходу крупи: для зерна гречки — не менше 71 %, проса — 74, круп'яного вівса — 60 %. Для інших культур цей показник не передбачений.

Нормуються також *плівчастість, однорідність за типовим та сортовим складом, крупність і вирівняність круп'яного зерна.*

Плівчастість визначають за вмістом у зерні круп'яних культур квіткових насінневих або плодових оболонок. Вона залежить від забур'яненості посівів. Виражають цей показник відношенням маси виділених квіткових плівок рису, проса, вівса та ячменю, плодових оболонок гречки і гороху до маси зерна. Чим менша плівчастість, тим кращі властивості круп'яного зерна. За цим показником можна визначити вміст ядра у зерні та можливий вихід крупи.

Однорідність за типовим і сортовим складом — одна з найважливіших ознак круп'яних властивостей зерна, оскільки зерно різних типів і сортів різняться структурно-механічними властивостями. Переробка суміші зерна неможлива через його різну опірність руйнуванню, що значно знижує вихід крупи та її якість.

Крупність і вирівняність зерна за крупністю також істотно впливають на вихід і якість крупи. Чим крупніше зерно, тим вищі

його технологічні якості. Воно краще луциться, з нього менше утворюється подрібненої крупи. При переробці вирівняного за крупністю зерна менше подрібнюється ядро, підвищується вихід та поліпшується якість крупи.

Консистенцію ендосперму зерна пшениці й рису визначають за *скловидністю*. Ця консистенція буває скловидною, напівскловидною і борошнистою. Із *скловидного зерна* вихід крупи більший і кращої якості (оскільки воно під час луцення та шліфування менше подрібнюється), ніж з *напівскловидного*. З *борошнистого* зерна крупу не виробляють.

5.3.2. Виробництво крупи на крупорушках сільськогосподарського типу

Процес переробки зерна на крупорушках сільськогосподарського типу полягає в очищенні партії зерна від домішок, сортуванні за крупністю, луценні та відокремленні ядра від плівок, обробці ядра, сортуванні готової продукції.

Для *очищення зерна від домішок* застосовують зерноочисні машини, робота яких ґрунтується на використанні різних властивостей зерна і домішок. До таких машин належать: повітряні сепаратори (для виділення домішок, які відрізняються від зерна аеродинамічними властивостями); повітряно-решітні сепаратори (для виділення домішок, які відрізняються від зерна розмірами та аеродинамічними властивостями); трієри (установки для виділення домішок, які відрізняються від зерна за довжиною); каменевідбірні машини; магнітні колонки; оббивальні машини.

У технологічному процесі істотне значення має *сортування зерна* після очищення перед луценням. Партію очищеного зерна розділяють на фракції за крупністю, що полегшує відокремлення від зерна зовнішніх оболонок в луцильних машинах. Чим краще розсортоване зерно, тим вищий ефект роботи машин, оскільки за крупністю зерна встановлюють режим луцення. Крім того, попереднє сортування зерна на фракції підвищує ефективність процесу луцення, зокрема виділення ядра. Кількість фракцій, на які сортують зернову суміш, залежить від характеру і форми робочої зони луцильних машин та умов сортування.

Луцення зерна в круп'яному виробництві — основна технологічна операція виробництва крупи, від ефективності якої залежать вихід і якість виробленої крупи. Основним завданням луцення зерна є максимальне руйнування його зовнішнього покриття з ядром у луцильній машині при збереженні цілісності ядра. Фізико-механічні властивості круп'яного зерна неоднакові, тому дія на нього робочих органів має бути різною, чим і пояснюється різноманітність

конструкцій лушцильних машин. Існує три способи дії робочих органів на зерно, внаслідок яких руйнуються і виділяються зернові оболонки.

Перший спосіб луцення полягає у стисканні зерна та наступному сколюванні квіткових плівок. Це відбувається між двома досить жорсткими робочими поверхнями, відстань між якими менша за розміри зернин, що забезпечує їх стискання. Коловий рух робочих поверхонь, одна з яких нерухома, а друга рухома або обидві поверхні рухомі, але рухаються з різними швидкостями, приводить до сколювання оболонок та вивільнення ядра. Такий спосіб ефективний для луцення зерна, оболонки якого не зрощені з ядром (рис, просо, овес, гречка). Основні машини, які при цьому використовують, — лушцильні посади або вальцьо-декові верстати.

За *другого способу луцення* плівки відокремлюються внаслідок одно- або багаторазових ударів зернівок об тверду поверхню. Зерно через приймальний патрубок потрапляє на обертові біла, які відкидають його на абразивну поверхню. При ударі об абразивну поверхню в зерні частково відокремлюються плодові оболонки, борідки та зародки. Змінюючи кут нахилу обертових бил, можна прискорити або сповільнити проходження зернівок в машині, а змінивши відстань між білами та абразивною поверхнею, — змінити інтенсивність луцення зерна.

Цей спосіб використовують переважно для луцення зерна, плівки якого не зрослися з ядром, а ядро досить пластичне і не руйнується при ударі (овес, ячмінь), а також для луцення зерна з крихким ядром при одержанні подрібненої крупи (перлової, ячної). Машини, які працюють цим способом луцення, називаються оббивальними.

Третій спосіб луцення полягає у стиранні оболонок внаслідок тертя зерна об шорстку рухому поверхню. Його застосовують для луцення зерна, плівки якого щільно зрослися з ядром (горох, рис, пшениця, кукурудза). Основна машина — лушцильна шліфувальна.

Після луцення зерна одержують суміш різних продуктів, які умовно поділяють на п'ять фракцій: перша (основна) — луцжене зерно, або ядро; друга — зерно, що залишається нелущеним; третя — відокремлені зовнішні плівки; четверта — подрібнене ядро; п'ята — борошенце, тобто подрібнені часточки ядер і плівок.

Борошенце і подрібнене ядро розділяють при сортуванні на решетах, а лушпиння відвіують за допомогою аспіраторів. Важливою технологічною операцією у виробництві крупи є розділення суміші лушеного і нелущеного зерна — **круповідокремлення**. В круповідокремлювальних машинах використовують різницю в масі лушчених і нелущених зерен, що забезпечує самосортування суміші, за якого луцжене зерно опускається в нижні шари суміші, а нелущене — залишається на поверхні.

Як правило, лущене зерно (ядро), за винятком гречки, — це напівфабрикат. Ядро стає крупною після *шліфування* та *полірування*, тобто після відокремлення оболонки, що залишилися, і частини алейронового шару. У процесі *шліфування* поступово стираються зовнішні частинки ядра внаслідок інтенсивного тертя об абразивну або іншу жорстку поверхню та взаємного тертя ядер. *Полірування* переважно поліпшує зовнішній вигляд крупи, при цьому з поверхні ядра видаляється борошенце, що залишилося після шліфування, згладжуються подряпини, крупа стає світлішою.

Для полірування застосовують ті самі машини, що й для шліфування, використовуючи дрібніший абразивний матеріал.

На сучасних круп'яних заводах поряд з механічною обробкою зерна застосовують *гідротермічну обробку* — водою і паром. У цьому разі полегшується відокремлення оболонки при лущенні, знижується подрібнення ядер, поліпшуються споживчі якості крупи, скорочується тривалість її варіння і каша стає більш розсипчастою, підвищується стійкість крупи при зберіганні в результаті інактивації ферментів, які викликають псування крупи.

Найпоширенішими способами гідротермічної обробки є: 1) пропарювання — сушіння — охолодження; 2) зволоження — відволоження. Першим способом обробляють зерно гречки, вівса і гороху при високій температурі (> 100 °С). Зерно зволожується і прогрівається, відбувається часткова клейстеризація деякої частини крохмалю, а також пластифікація ядра, яке стає менш крихким і менше подрібнюється при лущенні та шліфуванні.

При наступному після пропарювання сушінні зневоднюються переважно зовнішні оболонки зерна, які, втрачаючи вологу, стають більш крихкими і легше розколюються при лущенні. Крім того, відбуваються диференційні зміни в зерні, які сприяють відокремлюванню оболонки.

Охолодження після сушіння додатково знижує вологість зерна, тому слід враховувати, що холодні оболонки стають більш крихкими.

Другий спосіб (зволоження — відволоження) застосовують переважно для обробки зерна пшениці й кукурудзи. Зерно зволожують до вологості 15 – 16 % або в спеціальних апаратах, або в пропарниках безперервної дії при низькому тиску пари. Зволожене зерно відволожують у бункерах протягом 8 год.

Наведемо схему технологічного процесу виробництва гречаної крупи на гречковій крупорушці. Зерно гречки надходить у зерноочисне відділення на сепаратор, який має три сита: приймальне (уловлювальне) з отворами діаметром 8 – 10 мм; відсівне з отворами 5 мм; підсівне з отворами 1,8 × 2,0 мм, що забезпечує добре очищення зерна від домішок.

Після проходження через магнітний апарат зерно гречки сортується за крупністю на чотири фракції на двоярусній підсівці із ситами, діаметр отворів яких становить, мм: першого — 4,1, другого — 3,5, третього — 3,1, четвертого 2,7 – 2,5. Зерно, яке пройшло крізь останнє сито, відносять до відходів. Розсортоване зерно надходить в окремі засіки, а з них — на вальцьо-дековий верстат. Кожну фракцію зерна луцать окремо, що дає змогу збільшити вихід ядриці. Після луцання продукт знову подається на сепаратор (з відповідною заміною сит для кожної фракції) і сортується на чотири частини: крупа-ядриця, крупа-проділ, борошенце і неперетоване зерно. Останнє направляють у засік, а готову продукцію пропускають крізь магнітний сепаратор.

5.3.3. Вимоги до якості крупи

Якість крупи визначається її хімічним складом, технологічними та споживчими властивостями. Особливістю хімічного складу крупи є підвищений вміст вуглеводів (65 – 77 % сухої речовини), білка, чим пояснюється її висока енергетична цінність (1,3 – 1,5 МДж у 100 г).

Крупу оцінюють за смаком, запахом, кольором, вологістю, вмістом різних домішок, у тому числі й металоманітних, вирівняністю за крупністю, вмістом і доброякісністю ядра та нелущених зерен. Для окремих видів круп додатково визначають зольність (кукурудзяна крупа та вівсяні пластівці), кислотність (вівсяні пластівці), вміст зародків (кукурудзяна крупа).

Смак, запах і колір крупи характеризують її свіжість. Визначають їх органолептично. Колір крупи повинен відповідати кольору ядра переробленого зерна. Ядриця і проділ гречаної крупи, які швидко розварюються, мають коричневий колір завдяки термічній обробці зерна. У разі пліснявиння або самозігрівання колір, смак і запах крупи змінюються. При тривалому зберіганні крупа набуває гіркого або кислого смаку внаслідок згіркнення та пересихання.

Вологість нормується для кожного виду крупи: вівсяної — 12,5 %, рисової — 15,5 %. Її встановлюють залежно від споживчих властивостей та умов зберігання крупи. Зараженість крупи не допускається. Вміст у ній різних домішок (металоманітних, смітєвих, пошкоджених ядер, нелущеного зерна, борошняної та ін.) визначають в усіх видах круп. Кількість доброякісних ядер нормується стандартом і є основною ознакою сорту крупи. Наприклад, у ядриці першого сорту стандартом передбачено вміст доброякісного ядра 99,2 %, другого сорту — 98,4, у проділі — 98,3 %.

Для кожного виду крупи нормується вміст нелущених зерен, тобто не звільнених від квіткових (рис, просо, овес, ячмінь), плодкових (гречка) і насінневих (горох) оболонки. Вони погіршують якість крупи, товарний вигляд та споживчі властивості, збільшують кількість незасвоюваної клітковини та зольних речовин.

Кулінарні властивості крупи оцінюють за якістю каші — за її кольором, смаком, структурою, тривалістю варіння, коефіцієнтом розварюваності (відношення об'єму каші до об'єму крупи до варіння), консистенцією (розсипчаста, в'язка)

5.3.4. Виробництво крупи нових видів

У крупі міститься недостатня кількість незамінних амінокислот, а також кальцію, заліза, вітамінів. За споживчими якостями вона поступається м'ясу та молоку. Підвищити її цінність можна різними способами.

Якщо змішати зерно з різними білковими і вітамінними добавками у певному співвідношенні, то можна одержати суміш з білково-вітамінним комплексом.

Нині розроблено технологію виробництва крупи підвищеної споживчої цінності. Нові види крупів є комбінованими продуктами, які виробляють на основі натуральної круп'яної сировини з додаванням збагачених речовин тваринного (знежирене сухе молоко, сухий яєчний білок) або рослинного (горох, соя) походження, вітамінів і мінеральних речовин.

Процес виробництва збагаченої крупи нескладний. Крупу (геччану, рисову, вівсяну, горохову) розмелюють на борошно, просіюють на розсівах крізь капронові сита № 32к – 35к. Прохід надходить у бункери з сухим знежиреним молоком та макаронним борошном (табл. 26). З бункерів за допомогою встановлених під ними дозаторів борошно й сухе молоко в кількості відповідно до заданої рецептури подаються у змішувач, куди одночасно з невеликих бункерів дозаторами подаються вітаміни й різні добавки. Після ретельного перемішування однорідна суміш надходить у бункер, розміщений над пресом, матриці якого дають змогу виготовляти крупу певної форми й розмірів, подібно до рисової, гречаної або горохової.

Таблиця 26. Асортимент і рецептура збагачення крупів, %

Компоненти	Крупа					
	«Здоров'я»	«Ювілейна»	«Спортивна»	«Флотська»	«Сильна»	«Южная»
Рис подрібнений	73	70	—	—	—	—
Проділ гречаний	—	—	—	70	—	—
Крупа:						
вівсяна	—	—	90	—	—	—
ячна	—	—	—	30	15	10
горох подрібнений	—	—	—	—	70	20
Борошно:						
пшеничне	15	15	—	—	15	20
кукурудзяне	—	—	—	—	—	50
Сухе знежирене молоко	10	15	10	—	—	—
Сухий яєчний білок	2	—	—	—	—	—

Після пресування крупу пропарюють, підсушують до вологості 12 – 13 %, сортують за розміром, пропускають через магнітні машини й фасують.

Вироблені таким способом крупи мають добрі смакові якості, швидко (15 – 20 хв) розварюються. Каша з них смачна й розсипчаста.

5.3.5. Зберігання крупи

Зберігання крупи має свої особливості. Розміри її часточок значно більші за часточки борошна. Крім того, вони менш щільні порівняно із зерном через механічну дію на них під час переробки.

На початкових стадіях зберігання крупи біохімічні процеси інтенсивніше відбуваються у її периферійних частинах. Для крупи не існує період дозрівання, як для пшеничного борошна. На відміну від борошна, в ній інтенсивніше відбуваються процеси окислення, оскільки вона містить більше ліпідів. Продукти окислення ліпідів, взаємодіючи з іншими речовинами крупи, утворюють різні комплекси та сполуки, внаслідок чого крупа гіркне, тривалість її зберігання скорочується. На процеси окислення в крупі під час її зберігання впливають також її хімічний склад, активність ферментів та умови зберігання, переважно вологість і температура. Найшвидше псується крупа з вівса і проса, особливо якщо вона не пройшла гідротермічної обробки. Збагачені крупи, залежно від їх складу і температурних умов, можуть зберігатися 4 міс і більше.

При зберіганні значно підвищується кислотність всіх видів крупу, яка є показником якості (свіжості) крупи. Кислотність корелює з кислотним числом жиру та зміною смакових якостей каші.

Крупу з пшениці, гречки, рису та гороху треба зберігати у мішках штабелями висотою не більше 10 мішків при температурі понад 10 °С та вологості до 14 %. За вищої вологості штабель має бути заввишки до 8 мішків. Якщо крупу зберігають при температурі нижче 10 °С, то висоту штабеля можна збільшити до 12, а при температурі 0 °С і нижче — до 14 мішків.

Крупу вологістю 13 % і з вмістом жиру 6 – 8 % зберігають у мішках штабелями по 8 мішків у висоту при температурі вище 10 °С і більш як по 10 мішків при температурі нижче 10 °С. Відносна вологість не повинна перевищувати 60 – 65 %.

Температуру і відносну вологість повітря на складі визначають на висоті 1,5 м від підлоги. Температуру перевіряють раз на тиждень, а при систематичному провітрюванні — щодня.

Температуру крупи вимірюють при її надходженні на склад, а потім раз на 15 днів при температурі повітря вище 10 °С і раз на місяць при температурі нижче 10 °С. При вологості крупи 14 – 15 % і температурі повітря вище 10 °С температуру крупи контролюють кожні 5 днів.

Зараженість шкідниками, запах і смак контролюють раз на місяць при температурі нижче 10 °С і раз на 15 днів при температурі вище 10 °С. Вологість визначають раз на місяць.



Контрольні запитання

1. Яка відмінність у хімічному складі різних частин зернівки?
2. Назвіть фізичні властивості компонентів зернівки.
3. На чому ґрунтується принцип виробництва борошна?
4. Що таке вихід та сорти борошна ?
5. Складові технології підготовки зерна до помелу.
6. Які види помелу застосовують при виробництві житнього, пшеничного та ячного борошна?
7. Особливості технології одержання пшеничного і житнього борошна.
8. Яка відмінність між драпами і розмелювальними системами?
9. Устаткування для сортового помелу пшениці.
10. Технологічні функції вальцових станків, розсіюників та ситовієних машин.
11. Яка роль повітря (пневноорганів) у процесі виробництва борошна?
12. При виготовленні якого борошна застосовують шліфувальний процес?
13. Режими і способи зберігання борошна, висівки, зародків.
14. Який хімічний склад пшеничного і житнього хліба?
15. Які властивості пшеничного борошна перевіряються перед випічкою?
16. Які вимоги стандарту на зерно для отримання борошна з високими хлібопекарськими якостями?
17. Назвіть відмінність між пшеничним і житнім борошном — основними видами сировини для випікання хліба.
18. Складові рецептів для випікання пшеничного хліба.
19. Які вимоги ставляться до якості води, солі, дріжджів для приготування тіста.
20. Від чого залежить високий об'єм хліба?
21. Яка відмінність між опарним і безопарним способами випікання хліба?
22. Що таке дозрівання пшеничного і житнього тіста?
23. Які хімічні добавки застосовуються в хлібопеченні?
24. Назвіть параметри режиму розстоювання тіста.
25. Що таке хліб? Який принцип консервування є основою його збереження?
26. Чому збільшується об'єм хліба в печі під час випікання?
27. Що таке упікання та припічка?
28. Які процеси відбуваються в хлібі при його зберіганні?
29. Які речовини перешкоджають (гальмують) черствінню хліба?
30. Відмінність у підготовці зерна до помелу та одержання крупи.
31. Які показники якості зерна важливі для виготовлення крупи?
32. Вирішальний показник якості зерна для одержання крупи.
33. Які процеси входять до технології підготовки зерна для одержання крупи?
34. Технологічна схема виробництва крупи з проса, гречки, ячменю, вівса, гороху, кукурудзи.
35. Для якої крупи застосовують гідротермічну обробку зерна?
36. Яка крупа містить увесь набір незамінних амінокислот?
37. Яка крупа має багато водорозчинних білків-глобулінів?
38. Як виготовляють збагачені крупи?
39. Оптимальний режим зберігання крупи.



Переробка олійних культур

6.1. Харчова і технічна цінність сировини

Рослинні жири широко застосовуються в різних галузях народного господарства. Надзвичайно висока їх харчова цінність полягає в тому, що вони легко засвоюються організмом людини і є високоенергетичним продуктом.

Слід зазначити, що термін «жир» є більш загальним і застосовується частіше, а термін «олія» вказує на те, що рослинний жир перебуває в рідкому стані. Олію використовують безпосередньо в їжу, у хлібопеченні, кондитерському виробництві, з неї виробляють оліфу, мийні засоби, лаки і фарби. Технічні рослинні жири використовують у виробництві пластичних мас, лінолеуму, клейончастих матеріалів, виготовленні охолоджувальних рідин, технологічних мастил.

Білки насіння олійних культур застосовують для підвищення біологічної цінності багатьох харчових продуктів, а також у виробництві комбікормів для тварин.

Основною сировиною для виробництва олії в Україні є насіння соняшнику, льону, озимого ріпаку, гірчиці, сої тощо. Провідну роль серед олійних культур, звичайно, відіграє соняшник. Річне виробництво соняшникової олії становить понад 1 млн т. Насіння соняшнику містить близько 57 % олії, а ядро — до 65 %.

При переробці 100 т насіння соняшнику вихід олії становить 47 т, проту 30, плодкових оболонок 20 т. Плодові і насінні оболонки складаються переважно з целюлози, тому вони є сировиною для гідролізного виробництва.

Рослинні жири, крім тригліцеринів, містять також фосфоліпіди, жиророзчинні вітаміни (А, Е, D, К), речовини, що містять фосфор, та ін. Фосфоліпіди мають значну біологічну активність, беруть участь у процесі обміну та сприяють підвищенню всмоктування поживних речовин у кишках. Особливо багаті на фосфоліпіди соняшникова, кукурудзяна та соєва олії. Крім того, в насінні олійних культур є макро-, мікро- й ультрамікроелементи, сумарний вміст яких майже вдвічі перевищує їх кількість у насінні інших культур.

Вміст олії в насінні деяких культур залежить від видових та сортових особливостей, умов вирощування, строків і способів збирання, а також способів переробки.

Середній вміст олії та інших компонентів у насінні олійних культур подано в табл. 27.

Таблиця 27. Хімічний склад насіння олійних культур,
% (на суху речовину)

Культура	Олія	Азотисті речовини	Вуглеводи	Клітковина	Зольні елементи
Соняшник	33 – 57	15	20	21	3
Льон олійний	36 – 47	22	20	8	4
Коноплі	30 – 38	21	19	13	5
Соя	14 – 25	42	25	5	—
Ріпак озимий	42 – 51	19	20	7	3

За хімічним складом жири є сумішшю складних ефірів триатомного спирту гліцерину та високомолекулярних жирних кислот. Із загальної кількості існуючих жирних кислот (близько 60) до складу олії входить 6 – 8. Усі жирні кислоти, що входять до складу жирів, поділяють на *насичені*, які не містять подвійних зв'язків, і *ненасичені*, які мають подвійні зв'язки.

Властивість жирів визначається якісним складом жирних кислот, їх кількісним співвідношенням та процентним вмістом вільних, не зв'язаних з гліцеринном жирних кислот.

Рослинні олії багаті на ненасичені жирні кислоти, тому здебільшого є рідкими при звичайній температурі (соняшникова, лляна та ін.). Тваринні жири, навпаки, при звичайній температурі тверді, тому що до їх складу входять переважно насичені жирні кислоти. На відміну від насичених кислот, відносно стійких до різної взаємодії, ненасичені кислоти, маючи вільні ненасичені зв'язки, можуть приєднувати кисень та окислюватись (тобто гіркнуть), а також відновлюватись за місцем подвійних зв'язків.

Серед рослинних жирів твердими при звичайній температурі є кокосове масло і масло бобів какао. До їх складу входять переважно такі насичені жирні кислоти, як пальмітинова та стеаринова (табл. 28).

Таблиця 28. Вміст жирних кислот у деяких оліях,
% до загальної кількості

Кислота	Соняшникова	Лляна	Кукурудзяна	Соева	Маслинова
Пальмітинова	—	12	15	6	9
Стеаринова	9	12	15	6	9
Олеїнова	36	19	24	22	82
Лінолева	46	16	61	49	4
Ліноленова	—	52	—	10	—

Загальною характерною для жирів реакцією є гідроліз на гліцерин і жирні кислоти, що відбувається в рослинній клітині під дією ферменту ліпази, а у виробничих умовах — під дією лугів і кислот.

6.2. Технологія виробництва олії

У світовій практиці існує два способи виробництва олії: механічний, або пресовий, і спосіб розчинення олії в летких органічних розчинниках, або екстракції. У виробництві рослинної олії ці два способи використовуються окремо або сумісно.

На переробку зазвичай надходить неоднорідне за складом насіння олійних культур. Вміст домішок негативно впливає на якість олії, збільшує її втрати, знижує продуктивність машин. Отже, щоб забезпечити оптимальні умови переробки насіння олійних культур, його очищають від сторонніх органічних та мінеральних домішок. Процес **очищення** ґрунтується на різниці в розмірах, формі, густині та аеродинамічних властивостях насіння й домішок. Очищають насіння за допомогою сепараторів різної конструкції з відкритим або закритим повітряним циклом.

Для збереження якості насіння олійних культур і стабілізації технологічного процесу виробництва олії (шеретування, відокремлення оболонки, подрібнення ядра та ін.), крім очищення, необхідне **кондиціонування** насіння за вологістю.

Оптимальною для якісного зберігання насіння олійних культур вважається вологість, приблизно на 2 % нижча за критичну. Разом з тим для нормального ведення технологічного процесу вологість насіння більшості олійних культур (винятком є насіння бавовнику, яке перед надходженням на виробництво зволожують до 10 – 11 %) має бути нижчою, ніж при зберіганні. Якщо вологість насіння перед переробкою треба зменшити, застосовують теплове сушіння або активне вентилявання. Для сушіння використовують шахтні, барабанні та газові рециркуляційні сушарки (ДСП-12, ДСП-24, ДСП-32, ДСП-50, «Цілинна-50», ВТІ-8, ВТІ-15).

Основними компонентами насіння олійних культур з огляду на технологію їх переробки є ядро та оболонки. У насіння льону, сої, рицини, наприклад, є тільки насіннева оболонка, а в соняшнику — насіннева і плодова. За технологічною термінологією, як насінневі, так і плодові оболонки, називають *лузгою*.

Одним із основних процесів відокремлення оболонки від ядра є **шеретування**, після якого одержують суміш, яка називається *рушанкою* і складається з цілих ядер, оболонки та січки (частинки ядра), цілого і неповністю шеретованого насіння.

За технологічними нормами, рушанка може містити: нешеретованого насіння не більше 5 %, січки — не більше 3 % від маси ядра. Віялку треба відрегулювати так, щоб у ядрі залишилося лузги не більше 5 – 6 %, а лузга містила не більше 0,5 % ядра від його маси.

Після шеретування рушанку розділяють на такі фракції: ядро, оболонки, ціле насіння і недошеретоване. Оболонки видаляються, ядро надходить на подрібнення, а недорушанка і ціле насіння — на

повторне шеретування. Насіння соняшнику і сої шеретують на насіннерушильних машинах МНР та відцентрових А1-МРЦ. На машинах марки МНР насіння шеретується внаслідок ударів об біла барабана, які закріплені на барабані, що обертається, або внаслідок повторного удару об деку. Основними робочими органами відцентрової машини є ротор і дека. Насіння за рахунок відцентрової сили відкидається на деку і, ударяючись об неї, розколюється.

Наступним процесом є **сепарація рушанки** для максимального відокремлення плодкових і насінних оболонок від ядра при мінімальних втратах олії. Для цього використовують аспіраційну віяльну машину МІС-50 продуктивністю 50 т/добу. Вона складається з розсійника та аспіраційного корпусу. Розсійник має набір сит, призначених для сортування рушанки на сім сортів (фракцій). Після розподілення рушанки за розміром на ситах її розділяють за щільністю, змінюючи швидкість повітряних потоків.

Процес **подрібнення ядра** насіння впливає на вихід олії і продуктивність обладнання. Він спрямовується на подрібнення ядра насіння — максимально можливе руйнування структури клітин. Для цього використовують п'ятивальцьовий верстат — вальцівку марки ВС-5.

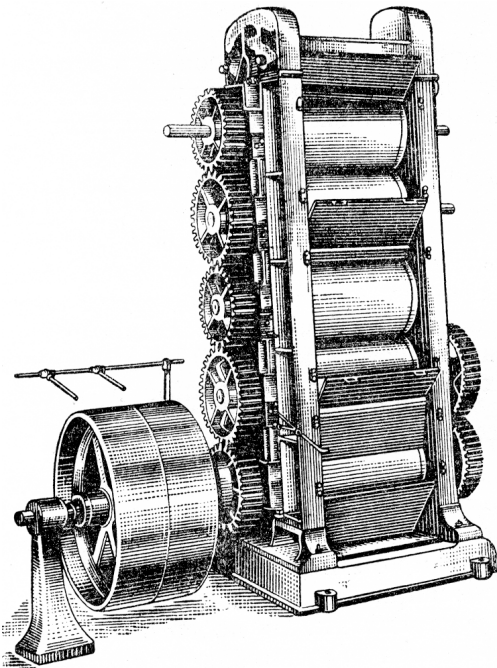


Рис. 16. П'ятивальцьовий верстат

Ядро насіння соняшнику подрібнюється за чотири проходи через вальцьові верстати (рис. 16).

Якість подрібнення ядра значно залежить від вологості насіння. Структура клітин ядра максимально руйнується при його вологості 5,5–6%. Подрібнене на вальцівках ядро називають *м'яткою*. Її не можна зберігати тривалий час, бо ферменти клітин (ліпаза) швидко розкладають жири, гідролізуючи їх на гліцерин і вільні жирні кислоти та погіршуючи властивості олії.

Олія в м'ятці розподілена у вигляді тонких плівок на поверхні часточок подрібненого ядра або насіння й утримується на ній силами молекулярної взаємодії, величина яких перевищує

тиск, який створюють преси для видавлювання олії. Для зменшення сил, що зв'язують олію з поверхнею м'ятки, застосовують волого-теплову обробку, що називається *підсмажуванням*. Волого-теплова обробка здійснюється у спеціальних апаратах — жаровнях. Продукт, одержаний після волого-теплової обробки, називається *мезгою*. В промисловості відомі два типи підсмажування — вологе й сухе.

Вологе підсмажування здійснюють у два етапи. На першому етапі проводять зволоження та нагрівання м'ятки з додаванням води, після чого її пропарюють, доводячи вміст у ній вологи й температури до оптимальних значень. На другому етапі зволоженої м'ятки висушують, тобто відбувається її кондиціонування, яке забезпечує необхідну структуру матеріалу для кращого його пресування.

Сухе підсмажування полягає у висушуванні та нагріванні м'ятки до певної температури без попереднього її нагрівання і зволоження. Сумарна дія вологи, тепла і кисню повітря під час підсмажування сприяють інактивації ферментної системи м'ятки, яка сприяє інтенсивному протіканню гідролітичних та окислювальних процесів. Тому перед сухим підсмажуванням проводять інактивацію ферментів у м'ятці в пропарювальних шнеках інтенсивним і короткочасним нагріванням її до 80 – 85 °С з одночасним зволоженням.

Зволоження та підсмажування м'ятки на олійних заводах здійснюють на спеціальних жаровнях, які за конструкцією поділяють на три типи: чанні, шнекові та барабанні. Мезга із ядра соняшнику при одноразовому пресуванні на пресах подвійної дії (МП-21) після подрібнення надходить у пропарювально-зволожувальний шнек, де зволожується паром до вологості 8 – 9 % і нагрівається до температури 80 – 85 °С. Зволоженої м'ятку підсушують на жаровні, доводячи вміст вологи у ній до 2 – 1,5 %, а температуру — до 115 – 120 °С. Тривалість прожарювання 40 – 45 хв.

Для *добування олії пресовим способом* раніше застосовували гідравлічні преси, недоліком яких було недостатньо повне видавлювання олії, внаслідок чого вміст її у шротах становив 7 – 8 %.

На сучасних заводах застосовують шнекові преси, основними робочими органами яких є шнековий вал і зерний циліндр. Залежно від тиску, створюваного в зерному просторі, на матеріал, що пресується, а також від вмісту олії, яка залишається в макусі, на олійних заводах застосовують різні типи шнекових пресів. За призначенням вони поділяються на преси для попереднього відокремлення олії (форпреси), преси глибокого, або кінцевого, відокремлення олії (експелери) та преси подвійної дії (в одному агрегаті здійснюється попереднє і кінцеве відділення олії).

Тиск на початку пресування становить 0,03 МПа, в середній частині зерного простору 1,67 – 2,23 МПа і на виході макухи — 0,35 МПа. Тривалість перебування матеріалу в пресі (тривалість пресування) залежить від швидкості обертання вала, розміру вихідної щілини, фізико-механічних властивостей матеріалу тощо.

Екстракційний спосіб добування олії можна застосовувати як у чистому вигляді, так і в комбінації з форпресовим способом. Прикладом екстракційного способу добування олії в чистому вигляді є пряма екстракція «сирої м'ятки» при переробці сої.

Для добування олії з насіння соняшнику і льону застосовують схему *форпресування*, тобто на першому етапі використовують преси неглибокого одержання олії.

На олійних заводах для виділення олії екстракційним способом як розчинник використовують бензин, а в останні роки — суміш бутан-пропану, яка за нормальних умов є газоподібною.

Після форпресування макуху направляють на екстракцію для остаточного добування олії. Щоб збільшити поверхню дотику між розчинником та подрібненою сировиною (макуховою крупкою), останню пропускають через спарену плющильну вальцівку з гладенькими вальцями і дістають пластини завтовшки 0,2 – 0,4 мм.

Є два варіанти для добування олії при екстракційному способі — настоювання і послідовне знежирювання. При *настоюванні* матеріал заливають розчинником. Через деякий час олія переходить у розчинник та утворюється розчин (місцела), який потім зливають. Знежирений матеріал знову заливають чистим розчинником і так повторюють доти, поки не буде добута майже вся олія.

При *послідовному знежирюванні* чистий розчинник безперервно надходить на максимально знежирений матеріал. У процесі екстракції розрізняють два періоди: 1) добування вільної олії, тобто тієї, що міститься на зовнішніх і внутрішніх поверхнях; 2) добування олії, яка знаходиться у незруйнованих або частково деформованих клітинах. Після закінчення екстракції у шроті міститься приблизно 1 % олії та близько 40 % розчинника.

Місцела, яку одержують після екстракції, складається із легкого розчинника, олії і твердих часточок. Щоб видалити з неї тверду фракцію та розділити на олію й розчинник, часточки твердої фракції відокремлюють від місцели відстоюванням, центрифугуванням або фільтрацією. Із трьох основних способів розділення неоднорідних систем здебільшого застосовують спосіб *фільтрації*. Цей спосіб очищення місцели ґрунтується на затримці твердих часточок пористими перегородками, які здатні пропускати рідку фазу та затримувати тверді домішки. На виробництві процес фільтрації місцели здійснюється при постійному тиску і поступовому зменшенні швидкості фільтрації або при постійній швидкості фільтрації і поступовому збільшенні тиску.

Для відгонки легкого розчинника з місцели застосовують також спосіб *дистиляції*, використовуючи для цього спеціальні дистиляційні установках. Спочатку місцелу підігрівають у дистиляторі па-

рою до температури 100 – 105 °С. При цьому частина бензину випаровується і концентрація олії підвищується до 75 – 85 %. Після цього місцела надходить у кінцевий дистилятор, де бензин повністю відганяється паром при температурі 210 – 220 °С. Утворена в кінцевому дистиляторі олія виводиться з нього, охолоджується водою в теплообміннику, зважується і направляється у сховище, з якого подається на очищення. Пара бензину по трубах відводиться в конденсатор з водяним охолодженням, де пари води й бензину, різні за густиною, розділяються на дві фракції.

Нині екстракційний спосіб добування олії на заводах України є провідним, тому що забезпечує більший вихід олії, ніж при використанні пресового способу.

Рослинна олія — складна багатокомпонентна система, в якій, крім гліцеридів, містяться механічні домішки та деякі інші речовини. Тому високу її якість можна забезпечити ретельним її очищенням. Умовно розрізняють *очищення первинне* і *глибоке — рафінування*.

За ступенем очищення та цільовим призначенням рослинна олія буває нерафінована (очищена від механічних домішок), гідратована (очищена від фосфатидів), рафінована (очищена від фосфатидів, вільних жирних кислот, барвників), рафіновано-дезодорована (рафінована олія, очищена від ароматичних та смакових речовин, пестицидів і канцерогенів).

Найпоширенішим способом очищення олії є фільтрація на спеціальних фільтрпресах. Перевагою цього способу є те, що він дає змогу відокремлювати механічні домішки, густина яких не відрізняється від густини олії. Олію фільтрують крізь спеціальну тканину або тканину з фільтрувальним папером у фільтрпресах рамного чи камерного типу.

На олійних пресових заводах продуктивністю до 200 – 250 т насіння за добу олію очищають переважно способом *подвійної фільтрації*. Після відокремлення крупних часточок на гущеуловлювачах олія надходить на першу так звану гарячу фільтрацію, яка здійснюється на рамних фільтрах. Після першої фільтрації олія охолоджується до 20 – 25 °С за допомогою повітряних калориферів і знову повторно фільтрується на таких самих фільтрпресах. Відфільтрована й охолоджена олія надходить у складські місткості для зберігання.

Від фосфатидів олію очищають *гідратацією*. В неї вводять насичену пару або воду при перемішуванні, внаслідок чого фосфатиди і білкові речовини зволожуються. Маючи гідрофільні властивості, білкові речовини під час гідратації інтенсивно вбирають воду, набухають, укрупнюються, утворюючи пластівці, які випадають в осад.

Одним з поширених способів очищення олії від жирних кислот є *обробка її слабкими розчинами лугів* (NaOH). При взаємодії жирних кислот з лугами утворюються нерозчинні в олії солі — мила, які

випадають в осад у вигляді пластівців. Щоб очистити олію від барвників, застосовують так зване *адсорбційне рафінування*. Суть його полягає в обробці олії спеціальними відбілюючими порошками, дрібненькі часточки яких адсорбують на своїй поверхні барвники.

Неприємний запах і смак видаляються з олії *дезодорацією*. Для цього у спеціальних апаратах періодичної або безперервної дії крізь шар олії пропускають перегріту, дуже розріджену водяну пару, що в техніці називається *дистиляцією*.

6.3. Показники якості олії

Якість і склад олії значною мірою залежать від географічних районів, ґрунтово-кліматичних умов, сорту та агротехніки вирощування олійних культур.

Властивості і якість олії визначають за такими показниками, як число омилення, йодне і кислотне числа (табл. 29).

Таблиця 29. Показники якості олії з насіння олійних культур

Культура	Число омилення, мг КОН на 1 г олії	Йодне число, г йоду на 100 г олії	Кислотне число, мг КОН на 1 г олії
Соняшник	183 – 196	119 – 144	0,01 – 2,4
Ріпак озимий	190 – 217	107 – 137	0,0 – 5,7
Соя	168 – 185	94 – 112	0,1 – 1,1
Льон олійний	186 – 195	165 – 192	0,6 – 3,5

Можна визначити якість олії органолептично й інструментальними методами (кислотне і йодне числа, число омилення).

Якість олії характеризують її запах, колір і прозорість. Харчова олія повинна бути цілком прозорою, мати світло-жовтий колір та характерний запах. Однією з ознак якості олії є кількість відстою (нежирних домішок).

Число омилення — кількість міліграмів їдкоого калі КОН, необхідна для нейтралізації вільних і зв'язаних з гліцерином жирних кислот, одержаних при омиленні 1 г жиру.

Кислотне число — кількість міліграмів їдкоого калі КОН, необхідна для нейтралізації вільних жирних кислот, що містяться в 1 г жиру. Це важливий показник властивостей і стану жиру, оскільки може легко збільшуватися при зберіганні як жиру, так і багатих на жир харчових продуктів.

Йодне число — кількість грамів йоду, яка зв'язується із 100 г жиру. Воно дає змогу оцінити якість олії, придатність її для використання. Оскільки приєднання йоду відбувається у місці подвійних зв'язків у молекулах ненасичених жирних кислот, йодне число

дає уявлення про вміст цих кислот у жирі. Чим вище йодне число, тим легше окислюється жир, тому він більш придатний для виготовлення лаків, фарб, оліфи і менш придатний для вживання в їжу.

За можливістю ненасичених жирних кислот швидко окислюватися визначають здатність олії до висихання. За цією ознакою олії поділяють на: швидковисихаючі, напіввисихаючі та невисихаючі. *Швидковисихаючі олії* — лляна, конопляна, йодне число яких 130 – 295. До їх складу входять гліцерин, лінолева (50 – 60 %) та ліноленова (17 – 45 %) кислоти. *Напіввисихаючі* і *слабковисихаючі* — соняшникова, соєва, кукурудзяна з йодним числом від 85 до 130. У їх складі переважають гліцериди лінолевої (40 – 57 %) та олеїнової (28 – 50 %) кислот. *Невисихаючі олії* — арахісова, рицинова з йодним числом до 85. У них переважає олеїнова кислота (до 83 %).

6.4. Відходи переробки насіння олійних культур і використання їх

Побічними продуктами виробництва олії з насіння олійних культур є макуха і шрот. Це високобілковий концентрований корм для всіх видів сільськогосподарських тварин, який входить переважно до складу комбікормів. Загальна поживність макухи і шроту прирівнюється до поживності зернових культур, але в них значно вищий вміст протеїну (табл. 30).

За амінокислотним складом, біохімічною цінністю білки макухи і шроту відрізняються від зернових злаків більшим вмістом лізину, метіоніну, цистину, триптофану, кальцію та фосфору, вітамінів групи В.

Таблиця 30. Хімічний склад та поживність макухи і шроту, % (у середньому)

Види макухи і шроту	Кормові одиниці в 100 г	Сирий протеїн	Сирий жир	Клітковина	Мінеральні речовини			Амінокислоти	
					кальцій	фосфор	натрій	лізин	Метіонін + цистин
Макуха:									
соняшникова	110	39,8	7,5	13,3	0,30	0,82	0,94	1,31	1,54
лляна	113	31,0	9,9	9,4	0,31	0,71	0,06	1,12	0,89
соєва	125	38,2	7,9	5,3	0,43	0,89	0,05	2,78	1,19
ріпакова	100	33,0	9,0	13,2	0,71	1,00	0,07	1,58	1,33
Шрот:									
соняшниковий	104	38,6	3,6	14,1	0,33	0,82	0,94	1,38	1,84
лляний	103	33,3	1,9	9,7	0,33	0,74	0,14	1,18	1,08
соєвий	119	40,5	1,0	6,2	0,55	0,70	0,51	2,27	1,16
ріпаковий	90	38,3	2,3	12,0	0,66	0,93	0,02	1,69	1,95
кукурудзяний	116	18,0	3,7	7,6	0,05	0,36	0,03	0,94	0,72

Вуглеводи макухи і шроту складаються переважно з клітковини, геміцелюлози, невеликої кількості цукрів і пектинових речовин, олії (до складу олії входять переважно ненасичені жирні кислоти). Вміст вітамінів та інших біологічно активних речовин залежить як від якості сировини, так і від правильності ведення технологічного процесу.

За фізико-хімічними показниками макуха повинна відповідати певним нормам (табл. 31).

Таблиця 31. Фізико-хімічні показники макухи

Показник	Соняшникова (звичайна)	Конопляна	Ляна	Ріпакова
Вологість, %, не більше	8	6 – 8	6 – 8	6 – 9
Сирий жир, %, не більше	7	8	7	7,2
Сирий протеїн, %, не менше	44	35	34	37
Зольні речовини, нерозчинні в 10 %-му розчині соляної кислоти, %, не більше	1,5	2	1,5	1,5
Лузга, %, не більше	15,5	—	—	—

Зберігання макухи і шроту має свої особливості. Після виготовлення на виробництві вони мають дуже низьку вологість і високу температуру (шрот — 100 – 105 °С). Крім того, шрот містить деяку кількість розчинника. В такому вигляді макуха і шрот непридатні для тривалого зберігання, тому що олія швидко окислюється киснем повітря, гіркне і її кормові якості різко знижуються. До того ж при розщепленні жиру виділяється теплота, що може призвести до самозгрівання і навіть до samozагоряння продукту.

Для підвищення стійкості макухи і шроту під час зберігання їх висушують та охолоджують, проводять відгонку розчинника. Вологість макухи і шроту відповідно до стандарту становить 6 – 10 %. Температура — не вище 35 °С, а влітку вона не повинна перевищувати температури повітря більш як на 5 °С. Вміст розчинника у шроті при його відвантаженні — не більше 0,1 %. Макуху і шрот зберігають насипом або в мішках у сухому темному й охоложеному приміщенні.



Контрольні запитання

1. У чому полягає відмінність між термінами «жир» та «олія»?
2. Які хімічні речовини входять до складу рослинних жирів?
3. Який хімічний склад основних олійних культур (соняшнику, ріпаку, льону)?
4. Які олії є висихаючими і невисихаючими?
5. Які основні елементи технологічного процесу виробництва соняшникової олії пресовим способом?
6. Які основні елементи технологічного процесу виробництва соняшникової олії екстрактивним способом?
7. Які види очищення застосовують при одержанні олії?
8. У чому відмінність між соняшниковим шротом і макухою?
9. Які є методи визначення якості олії?
10. Як зберігають олію, шрот, макуху?

7

Загальні властивості плодів, овочів і картоплі як об'єктів зберігання і переробки

7.1. Хімічний склад плодоовочевої продукції і значення окремих речовин для її зберігання й переробки

Білкові речовини в рослинних організмах містяться в невеликій кількості, але в будові їх відіграють важливу роль, оскільки входять до складу ядра клітини та ферментів, завдяки яким в організмі відбуваються всі процеси синтезу й гідролізу. Білки входять до складу всіх плодів, відіграють значну роль при їх зберіганні і переробці завдяки своїм властивостям: зв'язують воду, внаслідок чого продукція менше в'яне; піддаються денатурації при високих та низьких (мінусових) температурах, що треба враховувати при консервуванні; старіють у процесі зберігання, що зменшує їх гідрофільність; розщеплюються, що супроводжується появою простих продуктів, наприклад при самозігріванні зеленого горошку утворюється сірководень, який призводить до появи чорного осаду в консервованому зеленому горошку.

Вуглеводи та їх метаболіти беруть участь у синтезі амінокислот, нуклеїнових кислот та інших речовин. У рослинних клітинах вуглеводи поширені у вигляді клітковини та напівклітковини, крохмалю, моно- та дисахаридів, пектинових речовин, глікогену, органічних кислот. Міцність клітини, а отже, плода залежить від вмісту *клітковини*, товщини клітинних оболонок, розвиненості покривних тканин. Тому чим більше плід містить клітковини, тим менше травмується і має кращу лежкість. Основною запасною речовиною, розчиненою чи нерозчиненою у клітинному соці, є вуглеводи — крохмаль і цукри: в картоплі і бататі — крохмаль, а в інших овочах і плодах — цукри (переважно моносахариди). *Цукри* у тканинах розподіляються нерівномірно. Як правило, їх більше у тканинах, що знаходилися із сонячного боку, та по їх периферії. У плодах цукор використовується при їх зберіганні на дихання, причому економне його використання корелює з тривалим зберіганням плодів. У процесі зберігання плодів сахароза також використовується для дихання, розкладаючись на моносахариди.

У практиці переробки плодів та овочів використовують або враховують такі властивості цукрів: здатність зброджуватись дріжджами (виноробство) та молочнокислими бактеріями (утворення молочної кислоти при квашенні та солінні овочів і плодів); гігроскопічність сахаридів (сушені ягоди і фрукти потребують герметичного зберігання); висока гігроскопічність фруктози (ця властивість використовується у харчовій промисловості як позитивне явище — виробі з фруктозою не так швидко черствіють), взаємодія моноцукрів при температурі вище 30 °С з амінокислотами з утворенням темно-забарвлених речовин — меланоїдів, наявність яких небажана при виготовленні виробів з картоплі та інших крохмалоносіїв; розкладання сахарози під дією ферментів на моносахариди (в кондитерському виробництві інверсію проводять для підвищення солодкості продукції), карамелізація (недостатня кількість кислот) при сильному та тривалому нагріванні, коли моносахариди перетворюються на ангідриди з гірким смаком і коричневим забарвленням.

Крохмаль картоплі складається з амілози та амілопектину. Вміст останнього понад 75 %. У воді амілопектин не розчиняється, а набухає, утворюючи гель, тоді як амілоза у воді розчиняється, утворюючи колоїдний розчин. Ця властивість крохмалю використовується у багатьох виробництвах. У незрілих овочах та фруктах крохмалю більше, ніж у зрілих, тому що він перетворюється на цукри.

Пектинові речовини у плодах та овочах містяться у вигляді нерозчинного протопектину та розчинних пектину і пектинової кислоти. Протопектин міститься в стінках клітин та міжклітинниках і розчиняється під дією високих температур. Пектин і пектинова кислота у клітинному соці взаємодіють з важкими металами. Високий вміст протопектину свідчить про потенціальні можливості плодів зберігатися, тобто сприяє збереженню тканиною тургору, підвищує стійкість плодів при зберіганні. Високий вміст пектинових речовин у зерняткових спостерігається у період технічної стиглості. Під час зберігання протопектин перетворюється на пектин, знижуючи міцність клітин та їх зв'язаність. У стадії повної фізіологічної стиглості плодовоовочевих культур протопектину немає.

У процесі консервування плодів та овочів можуть виявлятися такі властивості пектинових речовин: у воді пектин під дією ферменту пектинази розщеплюється до галактуранових кислот, тому продукцію замочувати у воді на тривалий час не можна; пектинові речовини в присутності цукру та кислот утворюють драгледоподібні речовини, якщо молекула пектину має розміри не менше 0,2 мкм; пектин з кальцієм утворює нерозчинні пектати, що використовується для зміцнення шкірки плодів помідорів та ягід суниці (як правило, добавляють розчин хлориду кальцію); при високій кислотності пектинові речовини руйнуються, тому при виготовленні консервів кислот-

ність продукції знижують додаванням соди або підвищенням концентрації цукру; для збереження пектинових речовин консервувати продукцію слід при температурі не вище 90 °С або виготовляти «сирі» джеми, забезпечуючи збереженість продукції високою концентрацією цукру або кислоти.

Органічні кислоти — одні з найважливіших речовин у хімічному складі плодів та овочів. У зрілих плодах зерняткових та кісточкових переважає яблучна кислота, а в недозрілих — янтарна. Великий вміст яблучної кислоти в кизилі, горобині, помідорах. Лимонна кислота переважає в ягодах смородини, малини, суниць, журавлини, ожини, в цитрусових, а винна — у винограді та абрикосах. У молодих листках шпинату, щавлю, ревеню містяться яблучна та лимонна кислоти, а в старих — щавлева. Як правило, органічні кислоти витрачаються у процесі дихання. Під час зберігання зерняткових плодів вміст кислот знижується і це часто є ознакою настання того чи іншого ступеня стиглості. Кислоти, як і цукри, добре розчиняються у воді. Вміст кислот є показником смакової гами продуктів консервування, тому поряд із вмістом цукрів органічні кислоти є показником при розрахунках для визначення рецептури консервів та у виноробстві. Вміст органічних кислот враховують при визначенні режиму стерилізації: чим він більший, тим нижча температура стерилізації. При виготовленні консервів біохімічним способом потрібно знати оптимальне значення рН, за якого ферменти активно взаємодіють: для амілози рН дорівнює 4,9 – 5,2, для тирозинази 6,5 – 8, пектази 4,3, мальтази дріжджів 6,1 – 6,8.

Смакова кислотність плодів залежить не тільки від загальної її кислотності, а й від величини рН, оскільки відчуття кислого смаку залежить не тільки від концентрації іонів водню, а і від наявності дубильних речовин. Кислоти у тканинах плодів розповсюджуються нерівномірно: більше їх у внутрішніх тканинах.

Глікозиди — сполуки вуглеводнів із спиртами, альдегідами, фенолами, сірчистими чи азотистими сполуками. Містяться переважно у шкірочці і зумовлюють колір та аромат плодів і овочів. Багато глікозидів токсичні для мікрофлори, наприклад, позеленіла (соланіну > 15 мг%) картопля рідше уражується хворобами. Під дією кислот глікозиди розщеплюються на цукор та аглюкон. Серед глікозидів в овочах і плодах містяться переважно: аллілпропілдісульфіт (в цибулі 0,01 – 0,02 %), соланін (у плодах родини пасльонових — баклажанах, помідорах, особливо недозрілих, та в позеленілих бульбах картоплі), амігдалін (в насінинах кісточкових, особливо гіркокого мигдалю — 2 – 8 %, абрикоса — 0,5 %). Амігдалін — це сполука дисахариду гентібіози з аглюконом, який під впливом ферменту емульсину розщеплюється на синильну кислоту та бензойний альдегід. У брусниці та журавлині міститься вакцинін, аглюконом якого є бен-

зойна кислота, чим і зумовлюються асептичні властивості журавлини, яка не уражується хворобами.

До глікозидів належать також фенольні речовини — антоціани, катехіни, лейкоантоціани, флавоноли, які крім асептичних властивостей надають плодам забарвлення, зумовлюють Р-вітамінну цінність та смакові властивості. Зокрема, жовте забарвлення шкірки та м'якоті плодів пов'язане із вмістом кверцетину (лушпиння цибулі), гесперидину (шкірки цитрусових). Червоного та фіолетового забарвлення плодам надають антоціани, розчинені в клітинному соці. Залежно від рН середовища колір їх змінюється — у кислому переважає червоний, а в лужному — синьо-фіолетовий. Вміст металів у плодах зумовлює під час консервування зміни натурального забарвлення, що псує товарний вигляд продукції. Багато антоціанів змінюють забарвлення при зберіганні консервів на світлі. Інші фенольні речовини, наприклад жиророзчинні ксантофіл та каротин, відіграють роль не тільки пігментів, а й активних метаболітів (вітамінів). До цієї групи речовин належать кофейна та хлорогенова кислоти (в каві), хінна (в яблуках і винограді), кверцетин (у чаї).

До *поліфенольних сполук* належать дубильні речовини (катехіни та ін.). Серед них є такі, які під дією ферментів і кислот окислюються, утворюючи темнозабарвлені продукти. Отже, при підготовці до консервування нарізані плоди залишати на повітрі не можна. Катехіни утворюють чорно-зелене забарвлення з солями заліза, тому пристосування для подрібнювання та апаратуру виготовляють тільки з нержавіючої сталі. Здійснюють також обкурювання різаних плодів, призначених для сушіння. Катехіни під дією ферментів не окислюються.

До фенольних речовин належать також фітоалексини, що утворюються після травмування тканин картоплі.

Плодоовочеві культури багаті на *вітамін*, зокрема на аскорбінову кислоту, яка легко окислюється на повітрі, тому при подрібненні продукції значна частина її окислюється. Одні плоди містять більше вітаміну С в незрілому (смородина, зелена цибуля та ін.), інші — в дозрілому (суниця, яблука, груші, кісточкові та ін.) стані. Інші вітамін (А, D, Е, К, групи В) стійкіші й добре зберігаються у консервованій продукції.

У плодах та овочах є невелика кількість *ліпідів* — жирів, восків, терпеноїдних фосфатидних сполук та деяких ефірних олій і масел. Вони відіграють важливу роль в обміні речовин, входять до структури клітинних мембран, зумовлюючи їх вибірккову проникність, виявляють захисну роль проти мікроорганізмів, беруть участь у регулюванні активності ферментів, сповільнюють процеси обміну під час зберігання (період спокою бульб, цибулин), коли зовнішній шар протоплазми насичений ліпідним шаром.

Вміст жиру у внутрішніх тканинах невеликий (до 1 %), а в зовнішніх (кутикулі) — значно більший. Найбільше жиру в насінинах плодів та овочів. Жироподібні речовини, або воски, — хімічно стійкі сполуки, які погано розчиняються в сильних розчинниках і не змочуються водою. Віск покриває кутикулу і разом з нею відіграє роль мембрани з вибірковою проникністю. Отже, воскокутикулярний шар визначає характер та інтенсивність дихання плодів та овочів, а товщина і склад його впливають на збереженість їх, яка зумовлена здатністю протидіяти мікрофлорі. До складу кутикули входять переважно терпени, стероїди, стерини.

Під час зберігання товщина кутикулярного шару збільшується, склад його змінюється, у зв'язку з чим змінюється здатність шкірних покривів протистояти хворобам. Отже, воскоподібні речовини поліпшують збереженість продукції. Однак при переробці продукції, наприклад сушінні, вони перешкоджають випаровуванню вологи. Тому плоди, призначені для сушіння, обробляють розчином луґу, який розчиняє віск, внаслідок чого на плодах утворюється так звана «сітка» і вони швидко сушаться. Деякі плоди (цитрусові, часник), навпаки, покривають шаром воску для більш тривалого їх зберігання.

Крім органічних, плоди та овочі містять багато *мінеральних речовин*, які відіграють важливу роль не тільки у водному, мінеральному, а й у білковому, жировому та вуглеводному обміні, оскільки входять до складу білків, ферментів, вітамінів. Вміст мінеральних речовин становить від 0,5 до 1,5 % з переважанням лужних іонів. Велике значення для зберігання має наявність у клітинах плодів і овочів кальцію. При його низькому вмісті спостерігаються підвищення інтенсивності дихання та швидке старіння плодів, зокрема зерняткових. Фосфор, знаходячись у певному співвідношенні з калієм та натрієм, зумовлює буферність клітинного розчину. Іони калію та натрію втримують у клітинах зв'язану воду. Магній входить до складу хлорофілу, молібден сприяє засвоєнню азотистих речовин. Недостатній вміст міді та бору викликає захворюваність плодів при зберіганні. Марганець, мідь, цинк беруть участь у регулюванні окисно-відновних процесів, залізо та магній поліпшують хімічний склад плодів.

Органічні і мінеральні речовини становлять невелику частку в хімічному складі більшості плодоовочевої продукції (10 – 20 %, а в огірках, редисці та листяних 3 – 7 %), решта — вода (80 – 97 %). Це зумовлює високий рівень процесів життєдіяльності плодів та овочів, що призводить при зберіганні до великих втрат запасних речовин. Зв'язаної води у плодах мало, тому вони швидко в'януть, випаровуючи вільну вологу при низькій відносній вологості повітря. Велика обводненість викликає травмованість плодів, а наявні у клітинному соці легкорозчинні речовини є середовищем, на якому швидко розвиваються мікроорганізми, спричинюючи гниття, що робить плоди непридатними для використання.

7.2. Загальні морфологічні і фізіологічні особливості об'єктів зберігання

Кліматичні умови України сприятливі для вирощування багатьох плодово-ягідних та овочевих культур. Однак урожай деяких культур швидко псується, тому його використовують у день збирання, а плоди інших культур надходять на зберігання. Стійкість до транспортування та механічних пошкоджень залежить також від будови плодів та їх шкірних покривів. Уся продукція плодівництва та овочівництва, крім горіхоплідних та деяких видів гарбузових, має тонку шкірку, що не протидіє ударам, від яких травмуються нижні високообводнені тканини. Великі плоди при падінні травмуються більше, однак під час зберігання насипом витримують більші навантаження, ніж середні та особливо дрібні.

Покривні тканини плодів, овочів, картоплі, як і покривні тканини інших рослинних органів, складаються з клітин та міжклітинників. Як уже зазначалося, через низький вміст білків та колоїдів у плодах мало зв'язаної води, яка через клітинну оболонку легко випаровується при низькому тиску водяної пари навколишнього (сухого) повітря. Дрібні плоди, які мають значну поверхню випаровування, завжди швидко в'януть при низькій вологості повітря. Межа в'янення, нижче якої плоди втрачають здатність відновлювати тургор, така: бульб картоплі — 5 %, моркви, буряків 6–7, листових овочів 3–4 %. Тому для нормальної життєдіяльності, щоб підтримати тургор, більшість плодів зберігають в умовах високої відносної вологості повітря або коли вологість дорівнює чи перевищує вміст води в об'єкті, що зберігається.

Якщо відносна вологість навколишнього середовища висока, то невеликі втрати води при в'яненні можуть відновлюватись. При різкому зниженні температури навколишнього середовища утворюється конденсаційна волога на плодах, а отже, виникають сприятливі умови для розвитку мікрофлори, яка викликає захворювання плодів (табл. 32, 33).

У будь-якій продукції рослинництва під час зберігання відбувається процес дисиміляції — розкладання запасних речовин та вивільнення енергії, яка використовується на підтримання діяльності і продовження онтогенезу. Останній залежно від виду плодів має певну спрямованість: для репродуктивних органів — це дозрівання насіння, тобто закінчення онтогенезу; для органів вегетативного походження (бульб) та дворічників (коренеплоди, цибулини, що є проміжною ланкою тривалого періоду онтогенезу), — дисиміляція (дихання), тобто диференціація бруньок та продовження онтогенезу.

**Таблиця 32. Інтесивність виділення води овочами
за різних температур зберігання
(за М. М. Івакіним)**

Овочі	Кількість води, яку виділяє 1 т овочів за добу, г, при температурі, °С		
	+2	+5	+10
Капуста	380	420	560
Морква	300	370	420
Буряки	270	360	540
Цибуля	240	270	450

**Таблиця 33. Вплив температури при зберіганні
на вихід повноцінних бульб картоплі**

Сорти картоплі за стиглістю	Вихід повноцінних бульб за період зберігання, %, залежно від температури, °С						
	-1	0	+1	+2	+3	+5	+7
<i>Ранньостиглі</i>							
Бородянська рожева	59	88	88	91	91	89	85
Вармас	79	95	88	94	94	92	86
Житомирська	88	95	95	97	95	95	92
Прикузьська рання	75	81	93	94	94	85	73
Чарівниця	63	75	91	95	88	85	84
<i>Середньостиглі</i>							
Гатчинська	89	95	92	94	93	91	91
Лорх	—	—	83	94	87	80	80
Огоньок	72	91	84	94	91	89	87
Столова 19	76	80	91	95	91	90	88
Юбель	67	91	92	96	94	91	90
<i>Пізнюстиглі</i>							
Поліська рожева	—	—	87	87	92	88	92
Сулев	87	93	92	94	93	91	84
Темп	70	87	92	94	89	91	89

Інтесивність дисиміляції залежить як від зовнішніх факторів (температури і відносної вологості повітря при зберіганні), так від самого плоду (умов вирощування, ступеня стиглості, травмованості, сорту та ін.)

У великих плодах процес дисиміляції лише у зовнішніх шарах відбувається за участю кисню, тобто здійснюється аеробне дихання, а дихання решти тканин внутрішніх частин плодів — анаеробне. Тому дихальний коефіцієнт (відношення виділеного вуглекислого газу до поглинутого кисню) для плодоовочевих культур більший за одиницю. Кількість теплоти, яка виділяється під час дихання, залежить від виду плодів чи овочів, їх фізіологічного стану і зовнішніх умов середовища. Так, інтенсивність дихання бульб ранньої картоплі в основний період зберігання більша, ніж пізньої, а гострих сортів

цибулі — менша, ніж напівгострих та солодких. Наприклад, цибуля і картопля, які перебувають у стані спокою, виділяють під час дихання теплоти 1 – 3 МДж/т за добу, а капуста — до 4 МДж/т за годину. Інтенсивність дихання залежить переважно від фізіологічного стану овочів. Після механізованого збирання, коли плоди травмовані, інтенсивність їх дихання зазвичай досить висока. Для бульб та коренеплодів її можна порівнювати з інтенсивністю дихання плодів у процесі заживлення ран (табл. 34). Щодо інших плодів треба цілеспрямовано знижувати інтенсивність дихання, штучно створивши середовище з низькою температурою та з меншим доступом кисню.

Таблиця 34. Вплив умов середовища на товщину шару загоювання ран на бульбі картоплі, мк (за С. Ф. Поліщуком)

Лікувальний період, діб	Відносна вологість повітря, %					
	45 – 50		75 – 80		85 – 95	
	Температура зберігання, °С					
	18 – 20	14 – 16	18 – 20	14 – 16	18 – 20	14 – 16
4	183	152	179	161	246	172
12	223	297	234	267	341	317
16	341	332	328	341	396	340
30	340	335	330	338	397	345

Дослідження останніх років дали змогу виявити різну інтенсивність дихання різних тканин плода: у шкірних покривах та підшкірній тканині завдяки доброму доступу кисню вона вища, ніж у внутрішніх тканинах.

Період спокою у плодів може бути довгим — з низькою і коротким — з високою інтенсивністю дихання. Поняття спокою притаманне для бульб, коренеплодів, цибулин, головок капусти та інших, тобто для рослин з дворічним циклом розвитку. У період спокою в них відбувається диференціація бруньок. Для кожного виду овочів лише за певних температурних умов відбувається проходження диференціації — закладання генеративної бруньки, з якої розвиватиметься квітконос. Тому залежно від цільового призначення закладеної на зберігання овочевої продукції або створюють відповідні умови для проходження диференціації бруньок (для овочів насінного призначення, з яких у наступний вегетаційний період вирощуватимуть насіння), або, навпаки, запобігають їй — восени у коренеплодів продовольчого призначення зрізують верхівкову бруньку.

У фруктів, ягід, плодів овочів, які містять насіння, природного періоду спокою немає. Через високу інтенсивність їх дихання насіння всередині плода (яблук, помідорів, ягід та ін.) швидко досягає і

строк зберігання закінчується. Враховуючи це, для продовження періоду дозрівання насіння штучно створюють несприятливі для інтенсивного дихання умови (холод, зміна газового складу повітря) і досягають пізнішого настання фізіологічної (повної) стиглості, яка збігається з набуттям плодом найкращих товарних та харчових якостей (плодові овочі, яблука, айва, груші, цитрусові та ін.). Ці плоди не мають здатності заліковувати пошкодження, тому в день збору їх закладають у холодильники, що є однією з умов тривалого зберігання.

Підвищення інтенсивності дихання плодоовочевої продукції через деякий час після зберігання (навіть у холодильниках) зумовлене різними причинами. Так, для бульб, коренеплодів, цибулевих, капустяних настає такий період, коли починається їх проростання, і в цей час інтенсивність дихання збільшується в десятки разів. У деяких плодів (яблук, груш, слив та ін.) вона зростає наприкінці дозрівання насіння, і цей період називається *клімактеричним*. Він збігається з періодом дозрівання насіння. Потім м'якоть плода уже не потрібна для досягання насіння, оскільки між ними втрачається функціональний зв'язок, і тканина плода швидко перезріває, втрачаючи свої товарні та споживчі якості. Багато плодів (цитрусові, дині та ін.) не мають виражених ознак клімактеричного періоду, однак після досягнення насінням стиглості лежкість їх знижується.

При проходженні періодів будь-якого фізіологічного стану на інтенсивність дихання впливають температура (чим вона вища, тим більша інтенсивність дихання), вологість і доступ кисню (табл. 35). Зокрема, вологість по-різному впливає на збереженість плодів. У одних (цибулеві) з підвищенням відносної вологості повітря посилюється інтенсивність дихання, в інших, навпаки, із зниженням відносної вологості повітря порушується стан тургору, що призводить до посилення інтенсивності дихання.

При більшому доступі кисню (наприклад, до порізаних плодів та бульб), а також при будь-якому коливанні температури інтенсивність дихання підвищується. Для деяких видів плодів існує залежність інтенсивності дихання від температури та газового складу повітря.

Загальним правилом при зберіганні всіх плодів є зниження інтенсивності дихання з обмеженням доступу до них кисню.

Інтенсивність дихання впливає на інші фізіологічні зміни плодів під час зберігання, зокрема на тривалість періоду спокою і настання проростання у дворічників та на швидкість дозрівання плодів генеративного походження.

Тривалість періоду спокою є характерною особливістю певного сорту — у пізніх сортів він більш тривалий, у ранніх — менш тривалий. Він також залежить від кількості запасних поживних речовин у плоді — чим їх більше, тим довший цей період. Нездатність до проростання у перший період спокою, як правило, пов'язана з відсут-

ністю поділу клітин меристемної тканини, поштовхом до якого є нагромадження певної кількості нуклеїнових кислот, які сприяють початку поділу клітин, тобто початку проростання. Для їх утворення потрібна енергія, що вивільняється під час дихання.

Таблиця 35. Інтенсивність дихання овочів залежно від якості продукції, температури та строків зберігання (за М. М. Івакіним)

Культура	Стан продукції	Температура, °С	Виділення CO ₂ за годину на 1 кг продукції, мг							
			Вересень	Жовтень	Листопад	Грудень	Січень	Лютий	Березень	Квітень
Ріпчаста цибуля	Ціла	1	4,6	4,2	5,1	2,8	2,8	2,9	3,4	5,5
	Різана	1	11,8	14,1	14,1	5,1	4,1	5,3	6,1	8,2
	М'ята	1	6,9	7,4	4,6	2,8	2,6	3,1	4,5	5,7
	Оголена	1	6,4	5,2	6,1	3,9	3,4	3,3	5,9	8,9
	Напівоголена	1	4,6	4,3	5,1	2,8	3,4	4,6	5,1	5,6
Часник ярий	Цілий	1,6 – 4	9,2	4,3	4,1	3,4	3,9	3,3	3,7	4,3
		1 – 2	8,3	3,8	3,8	3,2	3,6	2,7	3,4	3,7
Часник озимий	Цілий	1,6 – 4	9,1	8,9	8,7	8,5	7,9	6,3	7,7	8,6
		1 – 2	8,3	8,9	7,7	6,5	4,5	4,1	6,7	6,9
Капуста білоголова	Ручного збирання	0 – 1	—	—	2,2	2,5	2,5	2,7	4,4	9,0
	Механізованого збирання	0 – 1	—	—	2,9	2,8	3,0	3,3	5,4	11,6

Тривалість періоду спокою пов'язана також з наявністю природних інгібіторів у плодах, кількість яких максимальна на початку і майже відсутня наприкінці їх зберігання. Проростання прискорюється також етиленом, що утворюється у плодах при анаеробному диханні, яке завжди відбувається у внутрішніх тканинах.

Усі фактори, що посилюють інтенсивність дихання (температура, наявність кисню, коливання температур та ін.), спричинюють появу енергії, яка не вся йде на підтримання життєдіяльності організму. Надлишок її викликає синтез усіх фракцій РНК та появу фракції високомолекулярної РНК, з утворенням яких змінюється фізіологічний стан меристеми і вона починає ділитися, приводячи до іншого фізіологічного стану весь організм — закінчення періоду спокою та початку проростання. Для гальмування періоду проростання використовують різні інгібітори (найчастіше гідрел — кислу 2-хлоретилфосфонову кислоту), які одночасно підвищують стійкість овочів проти хвороб.

Загальною особливістю овочів, фруктів, ягід, призначених для зберігання, є набуття ними стану зрілості. У більшості плодів та овочів розрізняють знімальну, технічну (технологічну) та споживчу стиглість. Ягоди і більшість кісточкових не дозрівають у процесі

зберігання, тому у них знімальна, технічна і споживча (фізіологічна) стиглість настають одночасно.

Для плодів зерняткових та помідорів характерні всі три ступені стиглості. Їх збирають залежно від цільового використання та строків стиглості. Ранні сорти, наприклад ранньостиглі яблука, збирають раніше за настання технічної (технологічної) стиглості з тим, щоб при транспортуванні до місць переробки залишався час для настання технічної стиглості, але так, щоб не настало перезрівання. Помідори можна збирати з різним ступенем стиглості залежно від цільового призначення. Їх знімальна стиглість може бути одночасно технологічною, споживчою та фізіологічною при збиранні у фазі червоної стиглості (вона ж є фізіологічною і технологічною, якщо помідори використовують для виготовлення томатопродуктів).

Знімальна стиглість пізніх зерняткових сортів не завжди збігається із споживчою (фізіологічною) й технологічною (для переробки придатні плоди майже споживчої стиглості). Це треба враховувати при зберіганні, що дає змогу розтягнути строки споживання свіжої плодовоовочевої продукції у міжсезоння.

Знімальну стиглість продукції кожного сорту визначають за певними властивостями. Передчасно зібрані плоди не набувають таких властивостей і споживчих якостей при подальшому дозріванні, а при запізненні із збиранням зерняткових пізніх строків дозрівання тривалість цього періоду скорочується, а лежкість погіршується. Найкращі споживчі якості мають плоди, зібрані в оптимальні строки. Вони характерні для кожного сорту. Визначають ці строки за забарвленням м'якоті й шкірки, консистенцією, крохмальною пробою, станом насіння, а також за сумою ефективних температур у вегетаційний період.

Строк збирання врожаю за крохмальною пробою (вмістом крохмалю у плодах) визначають за допомогою п'ятибальної шкали. Так, яблука зимових сортів можна закладати на тривале зберігання при оцінці 3 – 4 бали.

У процесі дозрівання плодів змінюються їх хімічний склад, консистенція і зовнішній вигляд. Ягоди й більшість кісточкових збирають при досягненні ними повної (фізіологічної) зрілості, коли хімічний склад їх оптимальний і характеризується, залежно від сорту, певним співвідношенням сухих речовин і води. Серед сухих речовин на початку дозрівання переважають сахароза, а наприкінці — моносахариди, збільшуються цукрово-кислотний коефіцієнт, вміст воскоподібних та поліфенольних (каротиноїдів, флавонолів, антоціанів) речовин, знижується вміст хлорофілу, протопектину, дубильних речовин та органічних кислот. Кількість органічних кислот зменшується і, крім того, вони змінюються якісно, наприклад у яблуках янтарна кислота перетворюється на яблучну. Частина цих кислот

використовується на дихання, решта — піддається декарбоксілюванню, в результаті чого утворюється ацетальдегід, що спричинює побуріння тканин та зміну смаку плода. У плодах і ягодах також зростає вміст етилену, який, виділяючись, прискорює процес дозрівання. На цій здатності ґрунтується, наприклад, дозарювання помідорів. Коли треба подовжити строк зберігання вентиляванню, видаляють утворений етилен.

При дозріванні плодів хлорофіл перетворюється на каротин та інші барвники, які збагачують плоди на вітаміни. Вміст аскорбінової кислоти у більшості ягід (крім смородини), в кісточкових та зерняткових збільшується під час дозрівання, а в овочах (цибулі, капусті) й картоплі, навпаки, знижується.

Змінюється також склад азотистих речовин. У більшості плодів та ягід кількість білків зростає до початку настання фізіологічної зрілості. Азотисті речовини беруть участь у багатьох реакціях вуглеводного та жирового обміну. При перезріванні плодів білкові речовини розпадаються до кетокислот та аміаку. Кетокислоти при подальших окисно-відновних перетвореннях розщеплюються до одноатомних спиртів і разом з іншими продуктами неповного окислення надають плодам специфічного запаху й смаку.

Споживати плоди треба не перезрілими, а дозрілими, коли вони мають найкращі споживчі якості завдяки оптимальному хімічному складу, який визначає їх харчову та біологічну цінність.

Найчастіше (але не завжди) настання споживчої стиглості визначають за забарвленням плодів та їх консистенцією. Якщо вони зібрані у знімальній стиглості, то нормально дозрівають, набуваючи характерних для сорту зовнішнього вигляду та смаку. Зібрані зарано плоди кісточкових (черешні, вишні, сливи) не набувають фізіологічної стиглості під час зберігання і залишаються погано забарвленими, мають велику кислотність, містять мало цукрів, бідний хімічний склад. Те саме спостерігається і з зарано зібраними яблуками: вони зберігаються дуже довго, але так і не набувають характерних для сорту смакових і товарних якостей. Наприклад, яблука сорту Кальвіль сніговий, зібрані у стадії зеленої м'якоті, залишаються з такою самою м'якоттю до травня, мають водянистий смак, тобто мало містять цукрів і кислот.

Зміна консистенції плодів пов'язана із якісними та кількісними змінами пектинових речовин. Відомо, що під час їх дозрівання знижується міцність тканин. Зміна міцності шкірки пов'язана із зменшенням міцності клітковини, вмісту протопектину, який є в клітинних стінках на початку зберігання, та перетворенням його на більш розчинні сполуки — пектин і пектинову кислоту, що надають плодам кращого смаку, але знижують їх твердість. Наприкінці зберігання на поверхні деяких плодів утворюється більше воскових речовин.

Стійкість плодів та овочів проти хвороб залежить від природних спадкових властивостей і значною мірою від умов вирощування, збирання, транспортування та зберігання. Впливають на неї такі біологічні фактори, як анатомічна будова плодів, здатність виділяти бактерицидні речовини, утворювати перидерму, при пораненні — інтенсивність дихання тощо. Зокрема, від анатомічної будови залежить механічна стійкість плодів і уражуваність мікрофлорою, першою перешкодою для якої є зовнішні шари шкірки. Тому стиглість останніх, товщина, міцність, наявність у них воскового шару значною мірою визначають здатність плодів до зберігання. Лише деякі мікроорганізми можуть проникати крізь непошкоджені шкірні покриви, зокрема сапрофіти (плісєневі). Однак і ними найчастіше пошкоджуються плоди, що сформувалися за несприятливих умов вирощування. Всі мікроорганізми мають добре розвинену ферментну систему, що дає змогу їм розкласти будь-яку речовину, яка входить до складу плодовоовочевої продукції.

Активність ферментів мікроорганізмів набагато вища за активність ферментів плодів. За допомогою ферментів вони руйнують кутикулу, клітинні стінки, міжклітинну мембрану, сягаючи більш податливої тканини — паренхіми та підключаючи інші ферменти, які розкладають менш прості вуглеводи, білки, жири. Крім того, мікрофлора виділяє токсини, дія яких на організм є різноманітною, наприклад, значно прискорюють виникнення хвороб внаслідок порушення цілісності шкірки плода. Якщо у бульбах картоплі при невеликих пошкодженнях утворюється ранева перидерма, то більшість овочів (плодових овочів) і фруктів та ягід такої властивості не має.

Найбільш інтенсивний розвиток мікрофлори при зберіганні плодовоовочевої продукції відбувається при відносній вологості не менше 75 % для грибів і 95 % для бактерій.

7.3. Загальні процеси, які відбуваються у масі плодовоовочевої продукції під час зберігання

Післязбиральна обробка картоплі й плодовоовочевої продукції спрямована на одержання однорідних фракцій за здатністю до зберігання. Сортуванням, калібруванням вдається забезпечити прибілизну однорідність тієї чи іншої фракції плодів. При визначенні режиму зберігання враховують, що відкалібровані за розмірами плоди не завжди однакові за ступенем зрілості, пошкодженості, за хімічним складом. Зважають також на те, що умови вирощування, збирання та післязбиральної обробки неоднакові.

Різноманітність умов вирощування, збирання, післязбиральної обробки кожного виду продукції враховується стандартами на плоди та овочі. Визначені стандартами певні допуски свідчать, з одного боку, про те, що неможливо отримати більш однорідну продукцію, а з другого — що певний допуск за тим чи іншим показником не вплине на використання плодів певного цільового призначення. Партії плодів та овочів слід розглядати не як однорідну масу, а як таку, що складається із плодів здорових, травмованих, уражених хворобами, крупніших і дрібніших, більше або менше фізіологічно розвинених та різних компонентів (домішок, мікрофлори, повітря), шпарин. Особливо багато мікроорганізмів на бульбах, коренеплодах і плодах, які під час збирання падали на землю. Активність мікрофлори залежить як від стану об'єкта зберігання (стійкість проти хвороб, травмованість та ін.), так і від зовнішніх факторів (температура, вологість).

Для розуміння загальних процесів, що відбуваються в масі кожної партії будь-якого виду плодоовочевої продукції, треба знати деякі її особливості. Зокрема, її стійкість проти механічного травмування, сипкість, здатність до самосортування, теплофізичні властивості, вимоги до вологості повітря. Для регулювання газового режиму й температури у сховищі важливо знати шпаруватість у насипі й тарі.

Відомо, що через високий вміст води у клітинних плодовоовочевої продукції вона під час падіння *травмується*. Внаслідок цього у плодах утворюються закриті пошкодження, які виявляються пізніше у вигляді потемнілих плям на м'якоті картоплі чи на світлих плодах яблук і груш. Кількість травм нормується відповідними стандартами. Пошкодження з порушенням тканин плодів і ягід не допускаються, а коренеплодів, бульб, головок капусти обмежується їх глибиною (кількістю листків на капусті та глибиною на бульбокоренеплодах), оскільки пошкодження викликають активну діяльність патогенної мікрофлори, яка часто призводить до повної втрати якості окремими плодами чи всією партією продукції, що зберігається. Висота падіння плодів на плоди не повинна перевищувати 40 см, а на тверде покриття — 30 см.

Сипкість плодів і овочів виражена менше, ніж зернових мас, але характерна для округлих плодів. Її треба враховувати при формуванні насипів у сховищах та бургтів. Природний кут їх нахилу при цьому має становити 40 – 45°. Якщо він більший, плоди будуть скочуватись. Кут нахилу стрічкових конвеєрів становить 18 – 24°, планчастих — 30 – 32°.

У насипі (бургті, траншеї або засіці) нерівномірно відсортованої продукції відбувається *самосортування*: дрібніші плоди скочуються по боках, більші за розміром зосереджуються в центрі, що зумовлює нерівномірну шпаруватість. Низька шпаруватість дрібної продукції,

яка часто буває недозрілою, зумовлює вищу інтенсивність дихання плодів, самозігрівання у місцях їх скупчення. Це пов'язано також з тим, що по боках засіки, бурту або траншеї вентилявання менш інтенсивне, і теплота, що виділяється при дисиміляції, нагромаджується якраз у таких місцях. Тому для того, щоб насип був однорідним, крім калібрування продукції стрілу завантажувального конвеєра весь час пересувають. Кращі наслідки дає калібрування плодів і зберігання різних фракцій (великої, середньої або дрібної) окремо.

Короткочасно можна зберігати і невідсортовані картоплю, моркву, буряки — так званий ворох, у якому крім основної продукції, різної за якістю та розмірами, містяться земля, частинки бадилля, бур'янів. Від вмісту у воросі тих чи інших компонентів залежить здатність його до зберігання. Наприклад, шпаруватість вороху при вмісті рослинних решток збільшується, а при наявності великої кількості землі залежно від розмірів земляних грудок буває більшою або меншою. Кількість повітря і кисню також має значення для зберігання партій плодів чи овочів особливо з високою інтенсивністю дихання для підтримання нормальної життєдіяльності рослинних об'єктів. За високої температури і великої травмованості плодів від нестачі кисню у продукції починається задуха. Однак при пізньо-осінньому закладанні картоплі (буряків) на зберігання та низькій температурі навколишнього середовища інтенсивність дихання продукції низька і навіть у воросі з великою кількістю землі до весни задуха не спостерігається, тобто тієї кількості кисню, що є в повітрі шпарин, цілком достатньо.

Найкраще зберігається плодовоочева продукція при великій шпаруватості насипу. У насипу добре відсортованих середніх і великих плодів вона становить 40 – 50 %. При добрій шпаруватості можна регулювати вентиляванням температурно-газовий режим продукції під час зберігання, одночасно змінюючи вологість в насипу. Волога, що виділилася внаслідок дисиміляції, може видалитись сухим повітрям. При вентиляванні повітрям із значною відносною вологістю можна підтримувати тургор продукції, а вентилявання сухим повітрям зумовлює в'янення плодів. Дані про шпаруватість насипу продукції потрібні і для визначення того, який вид вентилявання треба проводити: обмінне чи для охолодження.

У зв'язку із зміною вологості повітря та шпаруватості насипу треба враховувати *сорбційну здатність продукції*, яка зберігається. Плодовоочева продукція через низький вміст колоїдів має низьку сорбційну здатність, а десорбція (віддача вологи) нею через вміст великої кількості вільної вологи завжди відбувається інтенсивно. Ступінь в'янення дрібних плодів з їх великою поверхнею випаровування завжди високий, тому на тривалі зберігання їх не закладають.

Невелика втрата тургору (3 – 5 %) допускається при збиранні, тоді травмованість бульб та коренеплодів знижується. Проте зниження тургору зеленою і пучковою продукцією на 3 – 4 %, горохом, квасолею, бобами на 5 – 6 %, помідорами, капустою, перцем на 5 – 6 % стає для них незворотним, тобто стан тургору не відновлюється. Продукція у стані в'янення втрачає здатність протистояти інфекції, піддається дії мікрофлори, гниє, втрачає товарні якості. Тому листові та зелені овочі мають зберігатись при відносній вологості повітря 97 – 98 %, плоди, що містять близько 90 % води, — близько 90 %, коренеплоди, картопля, в складі яких до 25 % сухих речовин, — не нижче 80 %.

У зв'язку з необхідністю створення високої вологості повітря у сховищі та низкими температурами зберігання і незначною сорбційною здатністю плодів при невеликих зниженнях температури (на 2 – 3 °С) відносна вологість повітря підвищується на 10 – 15 %, настає точка роси, і вода у вигляді крапельно-рідинної вологи зосереджується на них, призводячи до інтенсивного розвитку мікрофлори й гниття. Щоб запобігти відпотіванню продукції, треба регулювати температуру залежно від відносної вологості повітря у сховищі (табл. 36).

Таблиця 36. Зниження температури у сховищі, при якій настає точка роси, °С

Температура, °С	Відносна вологість повітря, %									
	80	82	84	86	88	90	92	94	96	98
-2	2,3	2,4	2,2	1,9	1,6	1,3	1,0	0,8	0,5	0,2
-1	2,9	2,4	2,2	1,9	1,6	1,3	1,0	0,8	0,5	0,2
0	2,9	2,4	2,2	1,9	1,7	1,3	1,1	0,8	0,5	0,2
+1	3,0	2,6	2,3	2,0	1,8	1,4	1,2	0,9	0,6	0,3
+2	3,1	2,8	2,4	2,1	1,9	1,5	1,2	0,9	0,6	0,3
+3	3,3	3,0	2,4	2,2	1,9	1,5	1,2	0,9	0,6	0,3
+4	3,3	3,0	2,4	2,2	2,0	1,6	1,2	0,9	0,6	0,3
+5	3,4	3,0	2,6	2,2	2,0	1,6	1,3	0,9	0,6	0,3

Для зниження негативної дії відпотівання проводять активне вентилявання продукції, застосовують різні сорбційні матеріали (солому чи інші сухі матеріали з високими сорбційними властивостями), які періодично змінюють. Використовують також великопористий матеріал вермикуліт, що вбирає продукти дисиміляції (етиловий спирт, ацетальдегід) і допомагає створити потрібну вологість повітря та поліпшити газовий режим зберігання.

Для підтримання температурного режиму у сховищі велике значення має *тепло- й теплопровідність* продукції. Значна її обводненість забезпечує високі показники тепло- та температуро-

провідності, однак вони змінюються через різну шпаруватість маси продукції: чим вона більша, тим нижча температуропровідність. Оскільки вода — теплоємна речовина, то швидкість підвищення температури внаслідок високої обводненості продукції невелика. Так само повільно знижується температура продукції при її охолодженні.

Коефіцієнт теплопровідності моркви, картоплі, буряків та капусти становить 0,34 – 0,52 Дж/(моль·К), а температуропровідності 0,12 – 0,18·10⁻⁶ м²/с. Через високу теплоємність плодоовочевої продукції та велику шпаруватість насипу (теплопровідність повітря низька) під час зберігання виникає *самозігрівання*. Причиною його може бути велика інтенсивність дихання плодів, особливо недозрілих або травмованих, висока вихідна температура в масі, активний розвиток мікрофлори.

При визначенні температурно-вологісного режиму зберігання і заходів щодо його підтримання враховують фізіологічний стан об'єктів зберігання, стан і якість інших компонентів партії продукції та загальні властивості (вологість, шпаруватість), температуру закладання. Самозігріванню обов'язково треба запобігати. Разом з тим при великій теплопровідності плодоовочевої продукції, особливо дрібної, та різкому зниженні температури навколишнього середовища можливе її *підмерзання*. Воно пов'язане з наявністю великої кількості води в плодах і можливе вже при невеликих мінусових температурах, а картоплі — навіть при 0 °С. Це пояснюється тим, що картопля майже не містить запасних розчинних речовин у розчиненому стані. У моркві, буряках, капусті клітинний сік багатий на цукри, що перешкоджає підмерзанню і воно спостерігається при температурі, нижчій — коренеплодів при мінус 1 – 2 °С, а капусти, цибулі — навіть при мінус 3 °С.

Насип картоплі, коренеплодів чи капусти в буртах, засіках охолоджується тим швидше, чим більша швидкість руху холодного повітря. Якщо плоди й овочі зберігаються у тарі невеликої місткості або у сховищі, де продукції залишилось мало і її тепловиділення не забезпечує власної теплоємності, то у великі морози вона швидко охолоджується і може підмерзнути. Щоб запобігти цьому, додатково утеплюють не тільки бурти чи траншеї, а й типові сховища, оскільки останні спроектовані на можливу мінімальну температуру за умови, що повністю заповнені продукцією.

Незначне зниження температури (на 1 – 2 °С) проти мінімальної на капусту, столові буряки, цибулю, яблука негативно не впливає при вмілій *дефростації* (повільному отепленні). Але якщо температура знижувалась неодноразово, то якість продукції (забарвлення м'якоті, смак) знижується незворотно. Наприклад, трохи підмерзла картопля набуває солодкуватого смаку, а добре підмерзла зовсім

втрачає будь-які товарні якості, оскільки кристали льоду в клітині порушують її цілісність і після розмерзання з клітин витікає клітинний сік. Такі бульби треба негайно використати на кормові цілі, не допускаючи дефростації. Збільшення вмісту цукрів у переохолодженій плодоовочевій продукції пояснюється діяльністю ферментів, які розкладають, наприклад, крохмаль чи складні цукри до простих цукрів, внаслідок чого підвищується концентрація клітинного соку. Цим пояснюється, наприклад, явище, коли заморожені плоди горобини, брусниці через деякий час після дефростації стають набагато солодшими. Таке повільне переохолодження може бути незворотним (для плодів, коренеплідів) або зворотним (для картоплі) за умови зберігання при понижених плюсових температурах (не нижче 0 °С).

Різке зниження температури протягом однієї-двох діб не викликає біохімічних змін продукції, які б призводили до зміни її хімічного складу. У ній відбувається лише замерзання клітинного соку, що зумовлює морфологічні зміни в структурі тканин — розрив клітин. При подальшій дефростації відбуваються зміни ферментативного походження, оскільки посилюється доступ до тканин кисню та інтенсифікується дія всіх ферментів. Внаслідок цього дубильні речовини окислюються до флобафенів (після розморожування тканини яблук буріють), протопектин міжклітинників розкладається до пектину і плоди стають м'якими.

Картопля та деякі види плодоовочевої продукції під час зберігання можуть пошкоджуватись шкідниками та нематодами. Зараження нематодами можливе як при вирощуванні, так і при зберіганні, оскільки відбувається через ґрунт, інвентар, насінний матеріал (маточники чи бульби). Пошкоджені місця на забруднених плодах виявити важко, тому коренеплоди, цибулини, бульби миють. Пошкоджена нематою тканина розпушується, згодом темніє і відмирає. При виявленні пошкоджень нематодами партію овочів використовують на корм або після обробки на технічні цілі. За сприятливих умов нематоли поширюються швидко і боротись з ними важко. До комплексу профілактичних заходів належать правильна агротехніка (дотримання сівозміни, обробка насінного матеріалу та ін.), відповідна підготовка сховищ, транспортних засобів, інвентаря, тари тощо. При дотриманні режимів зберігання можна значно зменшити шкоду від будь-якого ентомологічного фактора, в тому числі й нематод. Для деяких видів овочів (цибулі, часнику) прогрівання, що входить у технологію їх післязбиральної обробки, при вчасному і правильному його проведенні гарантує нормальне збереження закладеної партії.

Зараженість кліщами та іншими комахами визначають, як правило, перед визначенням пошкодженості нематодами. Кліщі поселяються на картоплі, цибулі, коренеплодах, особливо тоді, коли вони ослаблені. Заражаючи плоди в полі, основної шкоди кліщі завдають під час зберігання продукції. Профілактика включає комплекс агротехнічних заходів (сівозміна, оздоровлення садивного матеріалу) та заходів, що застосовуються у сховищах (дезинсекція, прибирання решток, правильна підготовка тари). Для цибулі найкращим засобом боротьби є прогрівання при температурі 40 – 45 °С.

Пошкодженість кліщами та нематодами визначають на чистих від бруду плодах. Кліщі виявляють за допомогою збільшувальної лупи (> 10 – 20). Цибулю оглядають після зняття сухих лусок і поступово відділяють кожну соковиту луску, особливо у місцях прикріплення їх біля денця. Овочі, внесені із сховища до теплої кімнати, перевіряють через 1,5 – 2 год. Денце перевірених на наявність кліщів цибулин, а також нижню частину лусок (0,5 см) подрібнюють на шматочки 1 – 3 мм, заливають їх водою шаром 4 – 6 мм і залишають на 1,5 – 2 год при кімнатній (20 – 25 °С) температурі. Потім за допомогою збільшувальної лупи (> 10 – 20) оглядають підготовлену подрібнену тканину овочів.

При наявності шкідників на полі є небезпека потрапляння їх разом з плодами у сховище. Капустяна совка, як правило, поселяється у качані головки, дротяники — всередині бульб та коренеплодів. Вони пошкоджують тканину, забруднюють продукцію та погіршують її якість, сприяючи її загниванню.

Плоди мигдалю, аличі, терну, яблук та груш пошкоджуються мигдальним і яблуневим насіннідами. Крім того, у сховища можуть потрапляти плоди груші, яблуні і сливи, пошкоджені плодожеркою (гусениці в плодах). Товарні якості плодів вишні знижують личинки вишневої мух, які містяться в кісточках. Личинки морквяної та цибулевої мухи пронизують ходами коренеплоди, які стають непридатними — вважаються технічним браком. Щоб запобігти появі бракованої продукції, треба своєчасно проводити заходи боротьби з шкідниками в саду, в полі, на городі.

На якість та лежкість продукції значно впливають погоднокліматичні умови та агротехнічні фактори. Лежкість плодів залежить насамперед від сорту. Найкращу лежкість мають пізні сорти картоплі, овочів та фруктів. Тому залежно від строку використання треба вирощувати і закладати на зберігання певний сорт продукції. Значно погіршують лежкість несприятливі фактори вирощування. Для вирощування кожного сорту картоплі, овочів, плодів та ягід потрібні певні тепловий, водний і поживний режими. Лише за оптимальних умов вирощування одержують лежку продукцію, яка добре зберігається.



Контрольні запитання

1. Які основні властивості білків виявляються під час зберігання чи переробки продукції?
2. Яке значення вуглеводів для життєдіяльності плодів та овочів?
3. Яку роль відіграють вуглеводи та їх динаміка при консервуванні?
4. Які зміни відбуваються з крохмалем, пектиновими речовинами під час зберігання і переробки?
5. Яка біохімічна роль органічних кислот, глікозидів під час зберігання плодів, овочів?
6. Як впливає вміст кислот, глікозидів на технологію переробки?
7. Як зберегти С-вітамінність консервованої продукції?
8. Яка роль ліпідів та воску під час зберігання плодів?
9. Які мінеральні речовини впливають на якість і технологію зберігання та переробки сировини?
10. Які особливості морфології соковитих плодів і овочів?
11. Який вид вологи переважає в хімічному складі плодів і овочів?
12. Основна відмінність фізіологічних процесів у плодах дво- та однорічних овочів.
13. Які види дихання відбуваються в плодах під час зберігання?
14. Яким плодам притаманний період спокою?
15. Біологічна основа лежкості плодів зерняткових та плодових овочів.
16. Що таке клімактеричний період при зберіганні плодів?
17. Які процеси відбуваються в період спокою цибулин, коренеплодів, головок капусти?
18. Які ступені стиглості розрізняють у плодах зерняткових?
19. Якою є динаміка основних запасних речовин плодів та овочів?
20. У чому відмінність між ферментними системами плодів і мікроорганізмів?
21. Які властивості має насип бульб і коренеплодів?
22. У чому переваги зберігання відсортованої (відкаліброваної) продукції?
23. Як запобігти появі краплинно-рідинної вологи?
24. Яка плодовоовочева продукція підмерзає найшвидше?
25. Коли можливий процес ресинтезу крохмалю і моноцукрів у бульбах картоплі?
26. Які ви знаєте ентомологічні фактори зберігання овочів?



Режими і способи зберігання плодовоовочевої продукції

8.1. Характеристика режимів зберігання

Режими зберігання визначаються фізіологічними особливостями того чи іншого об'єкта зберігання. Картопля, овочі, плоди та ягоди, як і будь-який живий організм, реагують на температуру і газовий склад повітря. При підвищенні температури прискорюються дозрівання плодових овочів, плодів і ягід та диференціація бруньок у цибулинах, бульбах і коренеплодах.

Основною метою зберігання (тривалого чи короткочасного) продукції будь-якого цільового призначення (продовольчого, насінного, технічного) є збереження її до моменту використання у здоровому і придатному для вживання стані. Режим зберігання — це комплекс умов, які забезпечують певну якість продукції на кінець зберігання. Якість продукції повинна підтримуватися на такому рівні, який був при закладанні її на зберігання (кісточкові, ягоди, дині, кавуни, картопля, коренеплоди та ін.). Якщо овочі чи плоди мали знімальну стиглість, режим їх зберігання має забезпечувати нормальне настання фізіологічної і споживчої стиглості, а для овочів і плодів насінного призначення — оптимальні умови для проходження диференціації бруньок, які б запобігали появі «упрямців» на маточних насадженнях.

Створення режиму зберігання — досить копітка справа. Основні його фактори — температура, відносна вологість та газовий склад повітря. Комбінуючи їх, вибирають оптимальний варіант умов зберігання конкретного виду продукції, користуючись двома режимами: охолодження та охолодження у зміненому газовому середовищі при підтриманні належної вологості повітря.

Відомо, що при зниженні температури послаблюється інтенсивність життєдіяльності будь-якого живого організму (мікроорганізмів, комах та інших живих компонентів маси продукції), а при підвищенні, навпаки, посилюється. Температуру при зберіганні продукції можна знижувати штучно або використовувати природні умови холодних зон. Та оскільки за будь-яких коливань температури змінюються умови зберігання, а з ними і стан продукції, в усіх зонах України під час зберігання продукції треба поєднувати природний холод з штучним.

Температуру й відносну вологість повітря щодоби (на початку зберігання двічі на добу) контролюють за допомогою термометрів і психрометрів. Їх розміщують внизу на висоті 0,2 м від підлоги, всередині штабелю чи насипу, недалеко від дверей чи охолоджувальних батарей, по всій висоті насипу (не менше одного вимірювання на 1 м висоти).

Відносну вологість повітря також визначають у кількох місцях. Оперативний її контроль можна здійснювати за допомогою установок «Клімат», «Середовище» та ін. Прилади для вимірювання перед кожним сезоном перевіряє відомча чи державна служба стандартизації. Похибка у визначенні відносної вологості повітря допускається не більше 3 %, а температури 0,5 °С.

Основою режиму зберігання продукції в модифікованому (МГС) чи регульованому газовому середовищі (РГС) є реакція живого організму на забезпеченість киснем: при добрій забезпеченості інтенсивність протікання всіх процесів життєдіяльності висока, при недостатній — низька. Склад газового середовища для певного виду продукції визначають, враховуючи її потребу в кисні, за якої інтенсивність дисиміляції мінімальна, але фізіологічні розлади не відбуваються.

Найдоцільніше використовувати певне газове середовище для зберігання цінних сортів яблук і груш, які не витримують зниження температури нижче 4 – 5 °С, але які треба зберігати тривалий час. Якщо треба загальмувати дозрівання плодів, створюють умови з пониженою температурою і нестачею кисню в повітрі. За такого режиму зберігають також ягоди смородини, черешні, вишні, плоди сливи. Склад газового середовища контролюють переносним газоаналізатором ВТ-2 або стаціонарною автоматизованою установкою, яка обслуговує одночасно шість камер.

Доступ кисню до плодів обмежують різними способами: герметизують приміщення за допомогою плівки з різною проникністю для газів, створюють належне газове середовище в герметичних камерах спалюванням зрідженого газу або впусканням газів з балонів. Склад газового середовища впливає на рівень окисно-відновних процесів. Для зберігання плодів сприятливою є підвищена концентрація вуглекислого газу в повітрі. Фізіологічним розладам у плодах запобігають за певного співвідношення кисню і вуглекислого газу, оскільки чутливість різних плодів до концентрації вуглекислого газу й кисню неоднакова. Деякі з них, наприклад, найкраще зберігаються при повній відсутності вуглекислоти й мінімальному вмісті кисню — в азотному середовищі.

Склад газів атмосфери: кисню — 21 %, вуглекислого газу — 0,03 %, решта — азот та інші гази. У практиці використовують три види РГС за вмістом у ньому газів.

Перший вид — *нормальні середовища*, в яких вміст разом вуглекислого газу й кисню дорівнює 21 %, хоч співвідношення цих газів можуть бути різними: 5 – 10 % вуглекислого газу, 11 – 16 % кисню, решта — азот.

Другий вид — *субнормальні середовища*, коли вміст вуглекислого газу й кисню менше 21 %. Для багатьох сортів яблук, наприклад найсприятливішим є середовище із співвідношенням $CO_2 : O_2 = 5 : 3$ або 3 : 3, решта — азот.

Третій вид — *середовища*, в яких мало вуглекислого газу, а вміст кисню не перевищує 3 – 5 %. За таких умов зберігають плоди кісточкових, виноград, деякі сорти яблук. Решта — азот.

Позитивна дія вуглекислого газу полягає у зниженні інтенсивності дихання об'єктів зберігання, а отже, тепловиділення; у сповільненні процесів достигання та подовженні строку зберігання; зменшенні розкладання хлорофілу й органічних кислот. При перевищенні концентрації вуглекислого газу проти встановлених норм виявляється його негативна дія: підвищується чутливість плодів до пошкоджень низькими температурами, у них виникають фізіологічні розлади; при високій вологості повітря виникають опіки, погіршується смак плодів (капуста набуває неприємної солодкості), знижується стійкість проти фітопатогенних хвороб.

За чутливістю до концентрації вуглекислого газу в повітрі плодовоовочеву продукцію поділяють на такі групи:

- *малочутлива* — спаржа, дині, перець, цукрова кукурудза, які витримують вміст до 10 % вуглекислого газу в газовій суміші;
- *середньочутлива* — огірки, горох, боби, яблука, що витримують до 5 % вуглекислого газу;
- *чутлива* — капуста (3 %), морква, помідори (до 4 %), яблука, деякі сорти груш (3 – 4 %);
- *дуже чутлива* — картопля (до 1 %), груші, особливо дозрілі (2 %).

Позитивний вплив зниженої концентрації кисню виявляється у зниженні інтенсивності дихання, сповільненні процесів дозрівання, завдяки чому подовжується строк зберігання, за даними хімічного аналізу, затримується процес розкладання цукрів, хлорофілу, пектинових та азотистих речовин.

Занадто низькі порівняно із встановленою нормою концентрації кисню зумовлюють зниження стійкості плодів проти пошкоджень низькими температурами та від підвищеної концентрації вуглекислого газу, сильне утворення порожнин у плодах, водянистих плям, пухлість плодів. При встановленні газового режиму треба враховувати умови вирощування плодів та температуру і вологість при їх зберіганні. Зокрема, температура зберігання при застосуванні газового режиму може бути вищою (3 – 4 °C), особливо для цінних сортів плодів, які не витримують пониженої температури (0 – 1 °C).

Відносна вологість повітря не повинна наближатись до точки роси, бо це може призвести до утворення вугільної кислоти та наступних опіків плодів. Якщо вона висока, то треба зменшити концентрацію вуглекислого газу.

Використовуючи РГС для поліпшення якості плодів, що зберігаються, підтримують температуру, вищу за рекомендовану для цього сорту, концентрацію вуглекислого газу доводять до максимуму, а вміст кисню знижують до допустимого значення.

8.2. Способи зберігання плодоовочевої продукції

Зберігати плодоовочеву продукцію найкраще у спеціалізованих сховищах (капusto-, коренеплодо- та цибулесховищах), де забезпечено всі умови для підтримання належного режиму. Плоди зерняткових і кісточкових та ягоди краще зберігати у сховищах-холодильниках з газовим режимом.

На практиці треба зберігати партії овочів та плодів різної якості, цілового призначення, терміну зберігання. Для цього використовують багато способів, які підбирають диференційовано.

Продукцію зазвичай розміщують у тарі (дерев'яних ящиках, піддонах різної ємності, контейнерах тощо). У великомістких контейнерах і ящиківих піддонах транспортують та зберігають картоплю, коренеплоди, гарбузові, плоди зерняткових, у маломістких — транспортують і короткочасно зберігають плоди яблуні, груші, помідори, баклажани, перець та ін. У *контейнерах* вміщується 300 – 600 кг продукції, в *ящиківих піддонах* і *напівконтейнерах* — 200 – 300 кг. Усі ці види тари є багатооборотними, тобто після використання їх можна складати і зберігати у міжсезоння.

Ящики і *лотки* використовують для транспортування та зберігання продукції, яка легко травмується, — плоди зерняткових і кісточкових, кавуни, дині. У них продукція зберігається до реалізації, тоді як великомістка тара використовується переважно до її сортування.

Тару виробляють також з плівки, сітки, пластмаси, картону і використовують для транспортування і доставки продукції до місць призначення. Для затарювання і транспортування продукції, що швидко псується, використовують корзинки місткістю 1 – 3 кг. Крім дерев'яних, випускають контейнери з міцного полістиролу, стійкого проти несприятливих умов та ударів, з поліетилену низького тиску. Ящики роблять з пресованої соломи, коробки — з гофрованого картону. Як тару використовують також *крафт-паперові* мішки. Планується значну частину тари виготовляти з термопласту.

Плодовоовочеву продукцію перевозять у відповідно обладнаних холодильними установками автофургонах, вагонах або контейнерах, в яких одночасно з охолодженням створюється певне газове середовище.

Висота складання затареної продукції залежить від типу сховищ; при регулюванні температурного режиму висота складання тари з продукцією може сягати 6 м, причому між тарою і стелею має залишатись проміжок 0,5 – 0,6 м. Якщо сховище обладнане примусовою вентиляцією, тару з продукцією складають на висоту 2 – 2,5 м. При припливно-витяжній вентиляції у сховищі без регулювання температурного режиму висота складання тари становить 1,2 – 1,5 м (диференційовано для різних видів продукції).

У разі зберігання продукції насипом у буртах, траншеях, сховищах (у засіках чи навалом без засік) висота насипу залежить як від виду, так і від способу регулювання режиму зберігання. Якщо температурно-вологісний режим регулюють за допомогою установок активного вентилявання або холодильних, висота насипу може становити 5 – 6 м, за примусової вентиляції — до 2, природної 1 – 1,2 м.

Як правило, в одній камері розміщують один вид продукції приблизно однієї якості, навіть одного сорту, якщо режими зберігання двох сортів між собою різняться.

Класифікація сховищ. Сховища для зберігання картоплі, овочів і фруктів поділяють: **за способом їх закладання** — у тарі чи навалом; **за тривалістю зберігання** — тимчасові (бурти і траншеї) та постійні (спеціалізовані й універсальні); **за ступенем механізації** — без механізації, частково механізовані (завантаження), повністю механізовані; **за місткістю** — дуже великі (до 20 тис. т), середні (1 – 4 тис. т), невеликі (до 500 т).

Місткість сховищ для зберігання продукції залежить від: 1) географічного положення (чим холодніша зона, тим більша місткість сховища); 2) господарської потреби (спеціалізовані господарства будують типові великі сховища для забезпечення цілорічного зберігання продукції з можливістю її сортування та реалізації у будь-яку пору року. Всі інші господарства, які будують сховища лише для зберігання невеликої кількості продукції для забезпечення власних потреб, повинні мати сховища як для тимчасового, так і для тривалого зберігання — підвали, холодильні камери місткістю 20 – 100 м³; 3) цільового призначення продукції — технічного (залежно від сезону переробки), насінного (зберігання 7 – 9 міс), продовольчого (зберігання до нового врожаю); 4) способу влаштування — географічного положення та рівня підґрунтових вод.

За способом влаштування сховища бувають: а) наземні (високий рівень підґрунтових вод і невисокі температури в період основного зберігання продукції; в цих сховищах найважче регулювати

температурний режим); б) *напівзаглиблені* (рівень підґрунтових вод невисокий; в цих сховищах більш стабільний температурний режим); в) *заглиблені* (рис. 29) (будують у місцях низького залягання підґрунтових вод, а також там, де висока або дуже низька температура в період основного зберігання). Шар землі стабілізує температурний режим у сховищах: при високій температурі в обвалованому сховищі температура низька, а при великих морозах таке сховище менш інтенсивно охолоджується.

Загальні вимоги до сховищ. Кожне сховище має забезпечувати необхідні гідро- й теплоізоляцію. Температура повітря у ньому повинна бути на 2 – 3 °С вищою за мінімальну температуру зберігання картоплі чи коренеплодів або дорівнювати оптимальній для певного виду продукції. Ці вимоги забезпечуються належною товщиною стін і стелі, використанням гігроскопічного або утеплювального матеріалу, обігріванням струменем повітря або охолодженням за допомогою вентилявання чи вентилювання і охолодження. Крім того, овочесховища затемнюють, оскільки переважна більшість овочів на світлі зеленіє, втрачаючи товарний вигляд і продовольчі якості.

У сховищах облаштовують підсобні приміщення, де перебирають, сортують, калібрують і пакують продукцію в період її основного зберігання. У підсобних приміщеннях встановлюють відповідні машини, лінії для сортування, обладнують освітлення та опалення. Використовують засоби вентиляції та механізації залежно від типів сховищ. Бажано, щоб втрати кількості і якості продукції під час зберігання були мінімальними. Процеси її завантаження, розвантаження, сортування та інші необхідно механізувати. Тільки це дасть змогу наприкінці зберігання не підвищувати ціни на продукцію й реалізувати її в належні строки.

8.3. Технологічні особливості простих сховищ — бургтів і траншей

Близько 50 % картоплі й овочів зберігають у буртах і траншеях так званим *польовим способом*, особливо в умовах середніх широт та субтропіків, завдяки його дешевизні. Збереженість бульб та інших плодів у буртах і траншеях залежить від фізичних властивостей ґрунту (теплоємності, теплопровідності), покривного матеріалу, а також процесів тепло- та газообміну в масі продукції. Зберігати продукцію польовим способом нелегко, оскільки незручно стежити за її якістю. Через незадовільну теплопровідність продукції й покривного матеріалу може виникнути її самозігрівання, а при дуже великій теплопровідності — й підмерзання. Однак при правильному влаштуванні бургтів і траншей та закладанні і вкритті продукції втрати її мінімальні — не більше 3 – 5 %.

Бурти, або кагати — це насипані під певним кутом нахилу довгі купи картоплі, коренеплодів, капусти, цибулі, вкриті гідро- й теплоізолюючим матеріалом. Вони бувають наземними, напівзаглибленими та заглибленими (рис. 17).

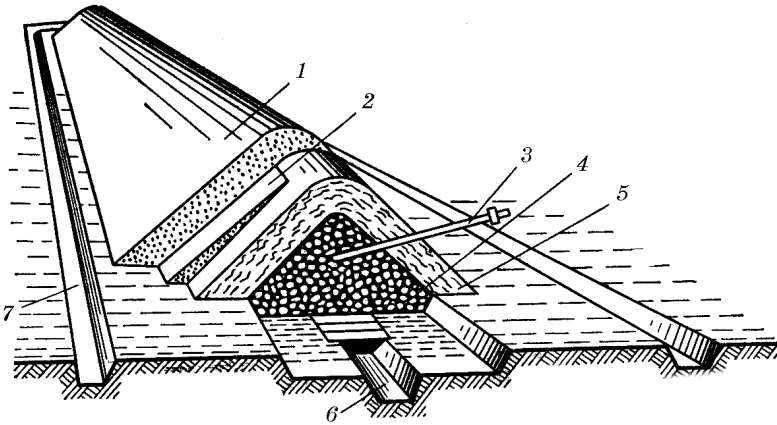


Рис. 17. Бурт картоплі (у розрізі):

1 — шар землі; 2 — додатковий шар укриття в нижній частині; 3 — термометр; 4 — продукція; 5 — шар соломи; 6 — припливна вентиляційна труба; 7 — водовідвідна канава

Траншеї — це довгі канали, вириті в ґрунті на певну глибину і призначені для зберігання картоплі, коренеплодів і капусти. Бувають глибокими й мілкими. У більш північних районах влаштовують широкі бурти і траншеї, в більш південних — вузькі (рис. 18).

На півночі України бурти викопують завширшки до 2 м, на півдні — до 1 м, траншеї — відповідно 1 і 0,6–0,7 м. Під бурти і траншеї вибирають ділянки з невеликим схилом для стікання води та з рівнем залягання підґрунтових вод не вище 1 м, у місцях, захищених від вітрів, подалі від скірт соломи чи сіна, приміщень з пестицидами, із зручними під'їздами, до яких можна підвести електроенергію. Як правило, ділянки обносять канавою, якою відводиться надлишкова вода.

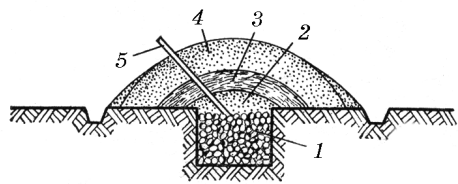


Рис. 18. Поперечний переріз траншеї:

1 — продукція; 2 — шар ґрунту; 3 — шар соломи; 4 — земляне укриття; 5 — термометр

Розміщують бурти і траншеї попарно у напрямку з півночі на південь так, щоб протягом дня сонячне проміння однаково обігрива-

ло боки буртів. Між парою буртів та окремими рядами залишають проходи 7 – 8 м завширшки, а між окремими буртами і траншеями — проходи 4 – 6 м завширшки. Обладнують бурти і траншеї завчасно. Кількість їх визначають за розмірами і питомою масою продукції.

Бурти і траншеї бувають глухі (з постійним газовим режимом) або з вентиляцією. Вентиляція у них може бути природною, примусовою чи активною.

Природна, або припливно-витяжна, вентиляція влаштовується так. На дні бурту або траншеї копають горизонтальний (припливний) канал розмірами 25 – 30 × 30 – 40 см, доступ повітря у який забезпечується трубами таких самих розмірів, виготовленими з суцільних дощок і встановленими під кутом 30 – 45° до поверхні землі. Витяжку роблять влаштуванням через кожні 2 – 3 м по припливному каналу вертикальних труб, які у нижній частині виготовлені у вигляді решітки, а у верхній — із суцільних дощок. Канал припливної вентиляції накривають решіткою з отворами 2 – 3 см, щоб у нього не просипалися продукція чи домішки.

Розмір вентиляційної поверхні залежить від виду продукції, але мінімальне її відношення до кількості картоплі лежких сортів має становити 2,65, для сортів поганої лежкості чи інших видів продукції (морква, капуста) — не менше 3. На інтенсивність припливно-витяжної вентиляції впливають два фактори: різниця температур зовнішнього і внутрішнього повітря та різниця перепаду висоти труб припливної і витяжної вентиляції (чим вони більші, тим інтенсивніше відбувається вентиляція). Тому припливну трубу бажано опускати так, щоб лише запобігти потраплянню в неї талої чи дощової води, а витяжну трубу ставити над поверхнею бурту (після остаточного вкриття) не менше ніж на 0,6 – 0,7 м.

До природної відносять також **припливно-гребеневу вентиляцію**. На дно бурту чи траншеї кладуть припливну трубу так, щоб у ній не застоювалася вода, а гребінь бурту вкривають тільки соломою. При цьому нагріте повітря всередині бурту піднімається вгору і через гребінь виходить у повітря. Такі бурти влаштовують для короткочасного зберігання свіжозібраної невідсортованої картоплі й овочів.

Примусова вентиляція має також припливні та витяжні труби (канали), які виготовляють з дерева або інших міцних матеріалів, але подача повітря здійснюється за допомогою вентиляторів. Можливість регулювання температуро-вологісного режиму тут більша, однак добре продувається лише продукція в активному шарі (0,5 – 0,7 м від припливних решіток), а попід краями бурту чи траншеї швидкість повітря знижується. Крім того, пересушуються перші шари продукції, а крайні від труб вологіші, що викликає швидше проростання овочів.

Активна вентиляція передбачає подавання повітря для регулювання режиму зберігання через решітку, яка розміщена під усім насипом продукції (рис. 17). Такий вид вентиляції здійснюється за проектом ТП 813-43/72 для зберігання картоплі й овочів. Він має 10 бургтів місткістю 20 т кожний. Розміри одного бурту такі, м: ширина — 2, заглиблення — 0,3, довжина — 20. Під буртом розміщений центральний трубопровід перерізом $0,6 \times 0,7$ м, від якого відходять бокові труби перерізом $0,3 \times 0,35$ м. Питома подача повітря, яке можна охолодити штучно, 50 – 60 м³/год. Такий тип вентиляції забезпечує при потребі швидку зміну температури в бурті чи траншеї, особливо там, де за допомогою природної чи примусової вентиляції підтримувати належний режим дуже важко.

Вибір типу вентиляції залежить від виду продукції. Якщо плоди картоплі чи овочів формувалися в умовах помірної забезпеченості вологою і теплом і сума ефективних температур не перевищувала 2000 °С, а осінь була дощовою й холодною, то інтенсивність дихання продукції невисока і, отже, використання нею запасів кисню, що є в порах, незначне, тому її можна зберігати навіть у глухих траншеях чи буртах. Коли продукцію зберігають перешарованою з піском, землею чи торфом, в яких є достатній запас повітря, вентиляцію в траншеях не влаштовують.

Для достатньо охолодженої маси продукції, що перейшла в стан глибокого спокою і закладена незадовго до настання холодів, влаштовують лише припливну вентиляцію у вигляді канавок розміром $0,2 \times 0,2$ м, а для незрілої, травмованої, що потребує більше кисню, — припливно-витяжну. На припливний канал через кожні 2 – 3 м встановлюють витяжні труби, які закінчуються дефлектором, що перешкоджає потраплянню опадів. Вентиляція працює нормально лише тоді, коли труби не пошкоджені і всередині них є вільний прохід для повітря. Тоді при великому перепаді температур (коли в бурті чи траншеї підвищується температура, а надворі, особливо вночі, холодно) протяг настільки великий, що назовні виноситься навіть конденсаційна волога.

Для посилення вентиляції з осені в масі продукції, інтенсивність дихання якої ще висока, на насип кладуть круглу трубу і після вкриття соломною та землею її витягують, після чого на гребені насипу утворюється канал, що забезпечує рівномірний газообмін.

У північно-східних районах України, де можливе глибоке промерзання ґрунту, траншеї копають глибші і продукцію, особливо картоплю, вкладають на настил і вкривають двома шарами соломи та землі.

Розміри бургтів і траншей залежать від характеристики сорту плодів, призначених для зберігання. Наприклад, коренеплоди, цибулини дворічників ранніх сортів треба більше охолоджувати. Тем-

пературний режим регулюють товщиною вкриття в різні фізіологічні періоди об'єкта зберігання.

Основними параметрами при визначенні товщини вкриття є вид продукції, її стан та зона зберігання. Треба також знати максимальну глибину промерзання ґрунту в даній зоні та мінімальну температуру взимку. Вкриття має забезпечувати температуру в кагаті або траншеї, на кілька градусів вище за мінімальну для даної продукції, що дає змогу запобігти підмерзанню та забезпечити належну гідроізоляцію об'єктів зберігання.

Для вкриття кагатів використовують ґрунт, солому, торф, хмиз, сухий гній. Теплоємність та теплопровідність цих матеріалів значною мірою залежать від їх вологості: чим вони сухіші, тим нижче теплопровідність, і товщину вкриття зменшують. Навпаки, чим вони мокріші, тим більша теплопровідність, товщину вкриття збільшують.

Використовуючи ґрунт як укриття, треба знати його характеристику. Ґрунти чорноземні і важкого гранулометричного складу (суглинисті, глинисті) мають меншу повітроємність, багатіші на органічні рештки, ніж ґрунти легкого гранулометричного складу (піщані, супіщані), особливо дерново-підзолисті та опідзолені лісові. Всі чорноземи багаті на вуглекислий газ. Вміст кисню у ґрунті залежить від його температури й типу: за нижчої температури кисень розчиняється у ґрунті краще, а за вищої — гірше. Піщані ґрунти завжди містять кисню більше, але через низький вміст органічних решток у них вища теплопровідність і нижча теплоємність.

Ґрунти важкого гранулометричного складу та із значною кількістю органічних речовин більш теплоємні і менш теплопровідні, проте можуть містити аміак і метан, які сорбуються продукцією. Торф менш теплопровідний, ніж ґрунт. Вологий ґрунт більш теплопровідний і більш теплоємний. Теплоємність води становить $1 \text{ Дж}/(\text{моль} \cdot \text{К})$, повітря — $0,3$, глини — $0,517$, перегною — $0,6 \text{ Дж}/(\text{моль} \cdot \text{К})$. Теплопровідність води становить $0,58 \text{ Вт}/(\text{м} \cdot \text{К})$, кварцу — $1,36$, дерева $0,1 - 0,2$, повітря — $0,034 \text{ Вт}/(\text{м} \cdot \text{К})$. Ці дані свідчать про те, що тверді часточки ґрунту мають велику теплопровідність, повітря — в $20 - 25$ разів меншу, а вода займає проміжне положення за цим показником. Знаючи склад ґрунту, можна визначити його теплофізичні властивості й товщину шару для вкриття кагатів. Солома складається з клітковини і повітря, тому теплопровідність свіжої сухої соломи в $5 - 8$ разів менша, ніж ґрунту.

Між ґрунтом і продукцією постійно відбувається тепловологообмін: при підвищенні температури волога з ґрунту переміщується до продукції, а при зниженні — навпаки. Хвиляста поверхня бурту (вкриття) швидше нагрівається і швидше охолоджується, ніж рівна. Якщо треба знизити температуру в бурті, земляне вкриття утрамбовують і зволожують. Темні ґрунти нагріваються більше, ніж світлі.

Укриття буває двошаровим — шар соломи і шар землі, й чотиришаровим — додатково до попередніх шарів ще один шар соломи й землі. Товщину укриття визначають з урахуванням температури промерзання ґрунту. На 1 т картоплі, залежно від ґрунтово-кліматичної зони, використовується 0,5 – 1 ц соломи. Солому і землю біля основи бурту вкладають товще, ніж біля гребеня. З північного боку бурту товщина укриття більша, ніж з південного. Для північних областей України при двошаровому укритті картоплі остаточна висота укриття становить, см: землі — до 40, соломи — до 30, біля основи землі — до 60, соломи — до 40. При чотиришаровому укритті у цій зоні товщина кожного шару землі й соломи дорівнює половині товщини їх при двошаровому укритті.

З осені до настання постійних холодів (температура 3 – 4 °С) укриття повинно бути легким: на гребені знаходиться лише тонкий шар соломи, який при остаточному укритті замінюють, якщо солома дуже мокра, оскільки вона швидко промерзатиме. Краще зберігати продукцію під чотиришаровим укриттям: відразу після закладання кладуть не більше 5 см соломи й 5 см шару землі, а при остаточному укритті доводять шар соломи і ґрунту до необхідної товщини. Найкраще перший шар укриття робити із свіжої соломи, яку кладуть на продукцію, а другий — з минулорічної соломи, бадилля рослин, поли, торфу та інших теплоізоляційних матеріалів.

Траншеї порівняно з буртами восени охолоджуються дуже повільно, тому продукцію в них закладають при встановленні температури навколишнього повітря не вище 4 – 5 °С. Краще робити, особливо при природному вентиляванні, неглибокі (0,5 м), але широкі траншеї. Однак у всіх ґрунтово-кліматичних зонах копають траншеї 0,7 – 1 м завглибшки. У траншеї глибиною 1 м часто ставлять контейнери з продукцією. При збільшенні заглиблення траншеї зменшується площа вентиляційної поверхні (визначається додаванням площі всіх боків штабеля, через які відбуваються вентиляція й охолодження). Якщо для картоплі та столових буряків оптимальне відношення вентиляційної поверхні до маси продукції становить 2,8, то для іншої продукції воно значно вище — для капусти та брукви 3,8; для моркви, петрушки, селери, ріпи — 6,5.

Для збільшення площі вентиляційної поверхні при закладанні на зберігання продукції в тарі (контейнерах чи ящиках) під нижній шар ящиків, контейнерів ставлять щити на висоті 0,2 – 0,3 м від підлоги сховища.

У степовій зоні України Інститут овочівництва та баштанництва рекомендує використовувати великі (на 100 т) траншеї зі скошеними стінами, в яких встановлено обладнання для активного вентилявання. Розміри траншеї, м: ширина — 3, глибина — 2, довжина — 20. Такі великі траншеї роблять при настанні стійкого похолодання, щоб запобігти самозігріванню продукції.

У південних областях України бурти і траншеї здебільшого влаштовують з охолоджуваними боками і дном. Восени вони мають вигляд канав, розміщених на відстані 0,5 – 0,6 м від стін бурта чи траншеї, через які охолоджується продукція, а з настанням морозів їх забивають соломною для захисту продукції від промерзання. Навесні з підвищенням інтенсивності дихання, тобто з настанням процесу проростання плодів, коли треба інтенсивніше охолоджувати їх у буртах і траншеях, бокові канали відкривають. Природна припливно-витяжна вентиляція має такі недоліки: витяжні труби вентиляції переважно витягують нагріте повітря з найближчих до неї зон. Крім того, біля труб часто затікає дощова або тала вода, яка при зниженні температури призводить до підмерзання продукції. Трохи кращою є гребенева витяжна вентиляція. Зокрема, за відсутності труб з отворами використовують збиті дошки під кутом 90°, які кладуть поверх сформованого штабеля бурту, накривають зверху соломною і землею. Восени торці дощок знаходяться зовні, а з настанням морозів торцеві отвори закривають землею.

Якщо в бурти чи траншеї закладають продукцію, затарену в ящики, то останні розміщують так, щоб уздовж сховища утворився один чи два припливних вентиляційних канали. Ширину буртів можна збільшувати, а висоту й укриття залишати звичайні. Використання тари дає змогу механізувати відвантаження продукції з буртів і траншей.

Зберігання продукції контролюють щодня, вимірюючи температуру восени й навесні, а взимку — залежно від умов зовнішнього середовища: при меншому коливанні температури рідше, при частоті — частіше, а також з урахуванням фізіологічного стану об'єктів зберігання. Труби припливно-витяжної вентиляції залишають відчиненими до настання погоди з температурою мінус 3 °С. За такої температури закривають припливні труби, а при мінус 5 °С — і витяжні. Правильними покази термометра є тоді, коли він розмішений у масі продукції, а не у витяжних трубах, як це часто буває на практиці. Футляри для термометрів встановлюють у кожній партії продукції, а також у різних місцях бурту чи траншеї, де може виникнути її самозігрівання чи підмерзання.

У період настання великих морозів, особливо в безсніжні зими, та коли бурти і траншеї розміщені на незахищених від вітру місцях, у морозні з ясною погодою дні й ночі їх додатково вкривають сухими матеріалами. Дуже погана теплопровідність (у 10 разів менша, ніж води) у сухого снігу, тому при його наявності додаткового вкриття робити не треба. Якщо сніг у відлигу мокріє, а потім промерзає і його теплопровідність значно зростає, а також у сильні морози бурти й траншеї теж додатково вкривають сухими матеріалами.

Температуру в буртах регулюють і за допомогою вентиляції, найкраще — активної. У великих господарствах, що спеціалізуються на

вироснуванні картоплі й овочів, їх зберігають на постійних буртових майданчиках з активним вентиляванням. Наприклад, Черкаське об'єднання «Корми», з метою запобігання підмерзанню продукції, розробило проект бурту з природною утеплювальною вентиляцією. Рівний майданчик певного розміру обваловують землею. Як і для припливно-витяжної вентиляції, роблять поздовжню канаву, в якій влаштовують припливну вентиляцію. У канаві через однакові проміжки ставлять труби витяжної вентиляції, копають три шурфи глибиною, яка в 1,5 раза більша за глибину промерзання. Канаву закривають решіткою, а витяжні труби встановлюють посередині між кожними двома шурфами. Якщо температура різко знижується, труби припливно-витяжної системи закривають, і глибина теплота з ґрунту через шурфи та вентиляційну систему надходить у масу продукції. Для посилення обігрівного ефекту від центрального припливного каналу під кутом (по дві з кожного боку) між кожними двома шурфами кладуть решітчасті труби, які з другого боку упираються у вал ґрунту. Разом з повітрям у продукцію додатково надходить волога.

У відлигу температура продукції, як правило, підвищується до 4 – 5°C, тому відкривають труби припливно-витяжної вентиляції, а при підвищенні її до 7 – 8°C знімають снігове вкриття. Якщо ці заходи не допомагають зменшити температуру, то в земляному вкритті пробивають шурфи до соломи по боках та по гребеню, а на ніч, щоб уникнути підмерзання продукції, їх закривають соломкою. Якщо не вдалося знизити температуру і по боках бурту утворилися ледь помітні впадини, у цих місцях його розкривають і розсортовують продукцію. При розсортовуванні продукції буртів і траншей в морозну погоду користуються переносними будками, виготовленими з брезенту і дощок.

На постійних буртових майданчиках, зроблених за типовими проектами, у спеціалізованих господарствах зберігають картоплю, капусту та коренеплоди. Однак для кожного виду продукції використовують неоднакові проекти через різні вимоги до температурно-вологісного та газового режимів. Спільними частинами всіх проектів є стаціонарна система вентилявання за допомогою вентилятора, який забезпечує питому подачу повітря до картоплі і коренеплодів 45 – 60, а до капусти 60 – 90 м³/т за годину. На всіх майданчиках у системі передбачена можливість вентилявання кількох буртів та відключення від системи закриттям заслінок решти розподільних каналів. Канали зроблені з цегли, а перекриття — з легких решітчастих (для розподільних каналів) чи суцільних (для центрального та бокових каналів) бетонних плит.

На півночі України можна використовувати проект № 75-832 для зберігання 350 т картоплі (є різновиди проекту для зберігання 700,

1300 т; вони розраховані на площу від 0,27 до 0,5 га). Кожний бурт місткістю близько 35 т має ширину 4, висоту 1,7 і довжину 10 м. Для вентилявання використовують відцентровий вентилятор Ц4-70 № 7 або № 8 з електродвигуном потужністю 7 – 10 кВт.

Проект буртового майданчика № 813-43/72 з активним вентиляванням розрахований на зберігання 250 т капусти у 8 буртах місткістю 31 – 32 т кожний. Розміри бурту, м: довжина — 26, ширина — 3,4, висота по коньку (гребеню) — 1,9. Для забезпечення такої висоти зберігання будують каркас. Для цього через кожні 1,5 м вкопують стовпи, до яких прибивають обапіл, який зверху оббивають толем. Стелю також роблять з обапола, але в кожному бурті у ній залишають по 4 отвори для завантаження продукції. На майданчику встановлюють два вентилятори Ц4-70 № 8, кожний з яких розрахований для подачі повітря до 4 буртів. У системі вентилявання є блок керування, тому її вмикають автоматично відповідно до заданої програми, яка передбачає вентилявання відразу після закладання продукції. Вентилятор вмикається лише за умови, коли температура навколишнього середовища нижча за температуру продукції, але якщо вона не нижча за мінімальну температуру об'єкта зберігання. У сховищах для зберігання капусти температуру знижують до 0 °С, картоплі — до 1 – 2, коренеплодів — до 0 – 1 °С. Можна керувати процесом вентилявання і вручну. Система керування, крім блока керування, має мережу напівпровідникових терморегуляторів, елементи яких розміщені в масі продукції.

Проект постійного буртового майданчика на 900 т картоплі передбачає влаштування 13 буртів місткістю по 75 т кожний. Для вентилявання використовують вентилятор Ц4-70 № 10. Система вентиляції має два калорифери потужністю по 15 кВт, які вмикають в морозну погоду для того, щоб температура повітря, яке подається в масу продукції, була не нижче 0,5 – 1 °С.

В Україні поширений проект картоплексовища № 79-203 на 600 т, де передбачене вкриття картоплі пресованою соломкою і плівкою. Розміри сховища, м: ширина — 10, висота — 3,8, довжина — 39. Система вентиляції двоканальна. Влаштування бурту починають із встановлення торцевих стінок з дерев'яних дощок. Стінки додатково утеплюють тюками соломи у міру насипання картоплі. Бокові стінки роблять з тюків соломи. Перший ряд тюків кладуть у канави, зроблені по боках бурту, від одного торця до іншого. Із зовнішнього боку торцевої стінки монтують вентилятори, з'єднані з двома дощатими каналами, що йдуть від початку вентиляторної будки і за 0,6 – 0,7 м від кінця торцевої стінки. Для рівномірного розподілу повітря по всьому бурту канали в кінці мають переріз 1/3 від початкового.

Фактичні розміри насипу картоплі такі, м: ширина — 8, висота — 3, довжина 37 – 38. Після формування насипу конвеєрами-завантажувачами бурт накривають шаром тюків з пресованої свіжої

соломи. На них упоперек бурту кладуть полотнища плівки з перекриттям кінців на 0,5 – 1 м. У місцях перекриття між плівкою розміщують непресовану соломку шаром 0,2 м. Потім на плівку кладуть другий шар тюків соломи. Під час вкриття в різні місця бурту через кожні 6 м вставляють термометри на глибину 1/3 та 2/3 від висоти. Для вентиляювання використовують вентилятори: відцентрові Ц4-70 № 10 продуктивністю 25 – 26 тис. м³/год, що розвивають тиск 735 Па, або Ц4-70 № 12,5 (відповідно 40 тис. м³/год і 780 Па); осьові 06-300 № 10 продуктивністю 30 тис. м³/год, що розвивають тиск 185 Па, або 06-300 № 12,5 (відповідно 40 тис. м³/год і тиск 495 Па) та ін.

Продукцію зберігають також у буртах на 240 – 260 т, але з одноканальною системою вентиляювання, використовуючи вентилятор Ц4-70 № 8 продуктивністю 20 – 22 тис. м³/год. Розміри бурту, м: ширина — 6,5, висота — 2,8 – 3, довжина — 24. Формують бурт за допомогою конвеєра ТЗК-30. Між торцевими стінками роблять канал трикутного перерізу з дощок з проміжками 5 – 6 см, який не доходить до протилежної торцевої стінки на 2 м. В основі канал має ширину 1,1 і висоту 1,2 м. Вентиляційний канал вкривають плівкою: перші від вентилятора 1,5 м плівки спущені донизу, наступні 7,5 м піднято на 0,5 м над підлогою, наступні 7,5 м знову спущено на 0,45 м, решту 7 м — на 0,3 м. Торцева стінка у найвищому місці має висоту 3 м, по боках 2 м. Ширина бокових канав дорівнює ширині тюка. Товщина синтетичної плівки 20 мкм. Бурт формують за 1 – 2 дні. Вкриття його складається з двох шарів тюків соломи, між якими прокладено плівку. На тюки насипають солом'яну січку, утворюючи пологий схил для стоку води. Інколи для посилення вентиляції ставлять витяжні труби, через які видаляється тепле повітря (рис. 19).

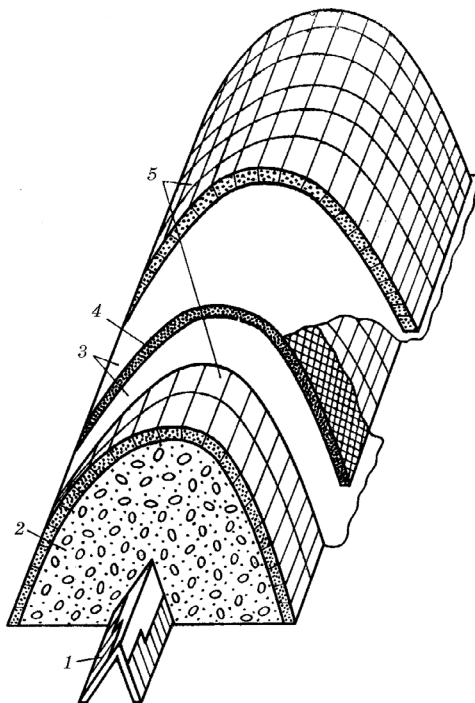


Рис. 19. Схема укриття кагатів тюками соломи:

1 — вентиляційний канал; 2 — насип картоплі; 3 — синтетичне вкриття; 4 — пресована соломка; 5 — тюки соломи

Бурти зазвичай формують за допомогою самоскидів, а їх вкриття землею — за допомогою буртовкривачів типу БН-1100А, робочими органами яких є кидалка-крильчатка, угнутий леміш та лапа.

Якщо картопля не пройшла лікувального періоду, сформовані бурти великої місткості протягом 10 – 15 днів вентилюють цілодобово. Потім настає період її охолодження, коли температура знижується до оптимальної (1 – 3 °С). Надалі забезпечують або обмінну вентиляцію (3 – 4 об'єми повітря щодоби), або більш інтенсивний режим вентилявання холодним повітрям для гальмування проростання бульб.

Для зберігання картоплі насінного призначення також використовують великі бурти, інколи збільшуючи їх місткість до 300 т або використовуючи двоканальні сховища на 600 т. Останні вентилюють не тільки зовнішнім, а й рециркуляційним повітрям. Відстань між каналами — 3 м, поперечний переріз каналу — 0,6 м. По боках замість стінок з тюків влаштовують витяжні канали для видалення теплого повітря з бургтів. Бокові труби з'єднані із забірними трубами та змішувальною камерою, тобто є змога отримувати рециркуляційну суміш і за надто великих морозів здійснювати вентиляцію цієї сумішшю. Температура останньої не повинна бути нижче мінус 1 °С.

На облаштування бурту на 240 – 260 т картоплі потрібно: соломи в тюках 30 т, синтетичної плівки 120 кг, пиломатеріалів 2,6 м³. Дезінфікувати підлогу можна гашеним вапном. Вапно не тільки дезінфікує середовище, а й зв'язує надлишковий вуглекислий газ, нормалізуючи газове середовище в бурті.

Досконалішою порівняно з великими буртами, що забезпечені вентиляванню, є конструкція збірно-розбірної споруди — комплексу з 4 великих бургтів, обладнаних активною припливно-витяжною вентиляцією та механізмом регулювання ступеня рециркуляції внутрішнього повітря. Насип продукції в бурті має такі розміри, м: ширина — 7, довжина — 30, висота — 3,5. Кількість картоплі у бурті 400 т, моркви — 370, капусти — 250 т. Усі елементи споруди (система вентиляційних каналів, припливно-рециркуляційний модуль із вмонтованим вентилятором та змішувальним клапаном з двома поворотними заслінками) заводського виготовлення. Припливно-вентиляційний канал трикутної форми, ширина в основі — 1,3, а висота — 2 м. Повітропровід виготовлено з металевих планок 5 см завширшки, відстань між якими 2,6 см. Витяжні канали з боків бурту, що виконують функції обмеження та міцності, повинні витримувати бічний тиск продукції. Вони складаються з решітчастих елементів з отворами 10 – 15 см.

Припливний і витяжний канали приєднані до торцевого рециркуляційного повітропроводу із заслінками. Поворотними заслінка-

ми керують за допомогою механізму МЕО-100 з реохордом зворотного зв'язку, завдяки чому він може працювати в автоматичному режимі. В нижній частині припливно-рециркуляційного модуля розміщують електропечі загальною потужністю 4 кВт, за допомогою яких у зимовий період перед вмиканням вентилятора прогрівають заслінки клапана для розморожування льодової кірки. В серійному обладнанні буртів використовують осьовий вентилятор В-2, З-130 № 8 з електродвигуном потужністю 5,5 або 11 кВт.

Дистанційні термометри приєднують до шаф автоматики. У кожному бурті 7 – 8 дистанційних електротермометрів опору та 5 перетворювачів температури. Вони подають сигнал на вторинні перетворювачі, змонтовані у шафах автоматики ШАУ-АВМ, і керують роботою механізмів. Перед завантаженням продукції зсередини бурту щільно до торцевого рециркуляційного повітропроводу вкладають тюки пресованої соломи для ізоляції маси продукції від неутепленої стінки повітропроводу, щоб уникнути випадання конденсаційної вологи. Бурт укривають двома шарами тюків соломи з плівкою між ними.

8.4. Характеристика комплексів для зберігання продукції

У місцях зосередження значної кількості овочів, плодів та картоплі або у великих містах, де заготовляють картоплю й плодоовочеву продукцію для великої кількості населення, створюють комплекси з сучасною матеріально-технічною базою, яка забезпечує мінімальні втрати продукції при зберіганні й низьку її собівартість. До складу матеріально-технічної бази таких комплексів входять: стаціонарні сховища для зберігання; приміщення для приймання, обробки та відвантаження; приміщення для тимчасового зберігання, пророщування, утеплювання продукції; цех для переробки залишків або нестандартної (чи нетранспортабельної продукції); вентиляційні камери; машинне відділення холодильних установок; котельні чи теплові пункти; зарядні станції електронавантажувачів; електрощитові, приміщення контрольно-вимірювальних приладів та засобів автоматики; транспортні коридори, дебаркадери, платформи, тамбури, під'їзні шляхи; станції газового середовища; трансформаторні підстанції; склади матеріалів і тари; тарний цех; ваги автомобільні та для залізничних вагонів; градірні; балони для зрідженого газу; адміністративне приміщення; диспетчерський пункт та пункт зв'язку; лабораторії; культурно-побутове приміщення.

Об'єкти матеріально-технічної бази можна об'єднати в три основні групи:

1) приміщення виробничого призначення (для зберігання, після-збиральної та передреалізаційної обробки, фасування, пакування, пророщування, переробки, зберігання готової переробленої продукції, тимчасового зберігання);

2) приміщення підсобного призначення (ваги, гаражі, стоянки для техніки та механічні майстерні, цехи тари, склади, системи електро-, тепло- та водопостачання, каналізація, очищення стоків, машинні відділення холодильних установок, зарядні станції трансформаторних засобів, пункти зв'язку, протипожежні засоби);

3) приміщення допоміжного призначення (адміністративні, культурно-побутові та інші приміщення, прохідні, огорожа, лабораторії).

Комплекси та окремі сховища розміщують у виробничій зоні населеного пункту або поблизу нього. До них підходять транспортні комунікації. Якщо рельєф нерівний, то відносно житлової зони комплекси розміщують у більш понижених місцях, ніж житлові будинки, але на вищих місцях, ніж тваринницькі ферми, гноесховища, місця зосередження стічних вод, склади міңдобрив чи пестицидів. Виробничі приміщення розміщують з підвітряного боку відносно житлової зони та з навітряного відносно інших будівель. Відстань до житлової зони має бути не менше 100 м, до агрохімікатів — 500 м. Рельєф підбирають із схилом не більше 3°.

Техніко-економічна ефективність окремого сховища чи комплексу оцінюється за певними показниками: капіталовкладеннями (вони мають бути мінімальними, але забезпечувати нормальні умови для роботи); експлуатаційними — зниження затрат праці та матеріальних засобів на виробництво кінцевої продукції; економічною ефективністю зберігання (собівартість зберігання не повинна бути високою).

Приміщення для приймання та обробки продукції — це лабораторія, споруджена, як правило, на естакаді для зручності огляду продукції та відбору зразків для аналізу; вагова та приймально-сортувальне відділення. Останнє має відкриту (навіс чи дебаркадер) та закриту частини, де розміщуються сортувальні чи калібрувальні машини, набір яких залежить від видів продукції, що надходить на зберігання. У цибулесховищі приймально-сортувальне відділення для передреалізаційної обробки продукції має сушарку, на якій цибуля доводиться до стійкого стану, приміщення для відминання цибулі та інспекційну машину. Всі роботи із сортування продукції проводять при доброму освітленні, для чого крім загального освітлення приміщення над столами для сортування (перебирання, інспекції) влаштовують додаткове освітлення.

Допоміжні приміщення доцільно розміщують у зручних місцях щодо розташування основних споруд. Так, цехи для переробки знаходяться

недалеко від складів з основною продукцією в окремих камерах або в окремих приміщеннях. Цех виробництва холоду — це окрема споруда, від якої під фундаментами прокладені труби з охолодженим сольовим розчином. Вентиляційні відділення влаштовують так, щоб вони не заважали виробничому процесу, — або зверху над камерами, або в підвальних приміщеннях чи в прибудові. Недалеко від сховищ, в яких інтенсивно використовуються електрокари, розташовується зарядна станція.

Обладнання для приймання та розвантаження продукції.

Кожне приймальне відділення має приймальні бункери (краще два, щоб запобігати простоям транспорту). Бункери ПБ-2, ПБ-15 місткістю 4–5 т з боковим прийманням продукції мають рухоме днище. Більш місткий бункер ПБ-4 продуктивністю до 15 т/год. Він має широку торцеву зону для приймання продукції. Камери розміщені недалеко від приймального бункера, завантажують за допомогою механізмів двох систем: 1) укомплектовані конвеєрами ТХБ-20 і 2) конвеєром-завантажувачем з конвеєром-підбирачем ТПК-30.

До комплекту конвеєрів ТХБ-20 входять: приймальний бункер ПБ-15, чотири стрічкових конвеєри — один завдовжки 3 м і три завдовжки 6 м кожний, похилий лопатевий конвеєр ТПЛ-30 та роликовий самохідний підбирач продукції з телескопічним конвеєром, що складається з двох секцій довжиною по 6 м. Стрічкові конвеєри — переносні з приводом від електродвигуна, конвеєр ТПЛ-30 має раму, кут нахилу якої змінюється за допомогою тросової системи та ручної лебідки. Лопатеве полотно закріплене на втулково-роликових ланцюгах.

Конвеєр-завантажувач ТЗК-30 (рис. 20) змонтовано з приймального бункера місткістю 2 т, похилого конвеєра та конвеєра-стріли. Ходова частина конвеєра — рама, встановлена на 4 пневмокошесах. Якщо треба вивантажити бульби чи коренеплоди, то в систему комплексу механізмів ТЗК-30 замість приймального бункера монтують конвеєр-підбирач ТПК-30, що має дисковий, скребковий чи ротаційний орган для підбирання продукції і подачі на транспортний засіб безпосередньо або через систему конвеєрів. Найкращим забірним механізмом є шестипалі гумові зірочки, надіті на вал так, що утворюють гвинтову поверхню. Системи ТЗК-30 та ТПК-30 зазвичай використовують у великих сховищах, де потрібно подавати продукцію на значну відстань. На буртмайданчиках з твердим покриттям ці механізми можна використовувати для розвантаження буртів. У сховищах місткістю до 1000 т економічніше використовувати ТХБ-20.

Комплект телескопічних конвеєрів можна використовувати для завантаження та розвантаження продукції на відстань 80–85 м і висоту до 5 м. Їх продуктивність 60–80 т/год.

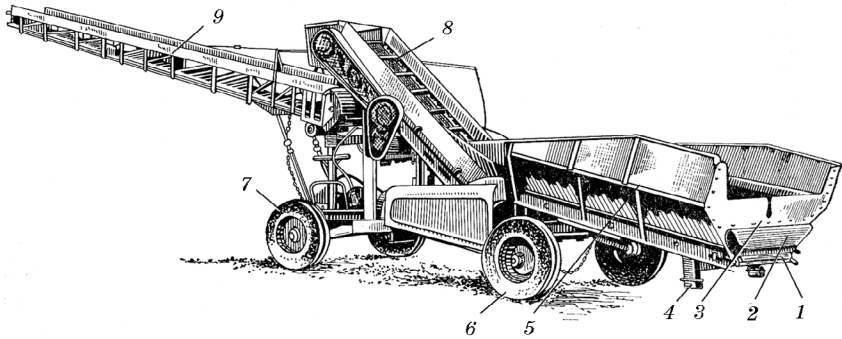


Рис. 20. Конвеєр-завантажувач ТЗК-30:

1 — ведучий вал приймального конвеєра; 2 — протизвага; 3 — гумовий щиток;
4 — підпірка; 5 — бункер; 6 — ведучі колеса; 7 — керовані колеса; 8 — підйомний конвеєр; 9 — вивантажувальний конвеєр

Поширена також комбінована (голландська) система конвеєрів, до складу якої входять приймальний бункер, відокремлювач домішок, стрічковий конвеєр та консольний навантажувач. Система керування складається з тросової лебідки з рукояткою та електродвигуна або автоматичного механізму повороту конвеєрів щодо своєї осі. Для рівномірного навантаження передбачений механізм, який забезпечує автоматичні поперечні коливання розвантажувального кінця конвеєра з регульованим розмахом від 0 до 60 см.

Розвантажувач ПЕ-0,8Б з ковшовим вивантажувачем має самостійні підбирачі з шириною захвату 0,5 м, що рухаються із швидкістю 0,2 м/с. На переробних підприємствах застосовують пірамідальні засіки. Для зменшення травмування продукції в засіках застосовують гасителі швидкості у вигляді гумових стрічок чи механізмів, які дають змогу змінювати висоту її падіння.

Для завантаження і розвантаження затареної плодоовочевої продукції у сховищах використовують завантажувачі з вилковими робочими органами, які ставлять чи розбирають яруси контейнерів або ящиків на піддонах.

8.4.1. Характеристика стаціонарних сховищ

У сучасних типових проектах сховищ враховують основні особливості технології приймання та зберігання продукції, а також природно-кліматичні умови, у тому числі максимальні мінусові температури: -20 , -30 та -40 °С. У регіонах з температурою повітря до мінус 20 °С використовують *наземні сховища*, а з температурою мінус 30 °С (північні та східні області України) будують *напівзаглиблені сховища* з обвалуванням частини стін землею. Влаштовують пере-

важно плодосховища наземні, оскільки в них передбачається передреалізаційне сортування плодів, яке незручно проводити в заглибленому сховищі. Наземними є також цибулесховища, де треба підтримувати низьку відносну вологість повітря.

Місткість сховищ неоднакова. З урахуванням інфекційного навантаження вона вважається оптимальною: для зберігання картоплі — 1500 т (рис. 21), капусти — 750, коренеплодів — 300, цибулі — 200, яблук — 400 т. Крім того, місткість камер менше 200 т утруднює їх експлуатацію. Великі сховища є більш економічними.

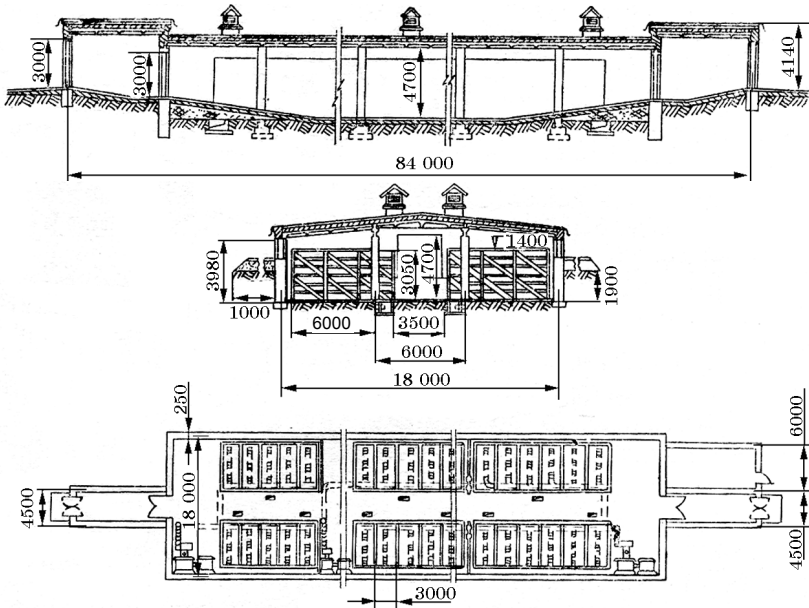


Рис. 21. Картоплесховище місткості 2000 т (типовий проект № 09-102-2)

Сховища бувають різними за конструкцією: в одних входні (в'їзні) двері, тамбури, підсобні приміщення влаштовані з торцевих, в інших — з бокових стін.

У підсобних приміщеннях проводять передреалізаційну підготовку продукції. Тамбури й підсобні приміщення використовують також при рециркуляційному вентиляванні в морозні дні. В'їзні двері без тамбурів обов'язково роблять подвійними й додатково утеплюють у морозні зими. Покрівля сховищ не має горища, тому вона добре теплоізолювана. При різниці температур зовні і всередині сховища під стелею застосовують інтенсивне вентилявання (при потребі підігрітим повітрям), щоб запобігати конденсації вологи та

потраплянню її на продукцію. У камерах великої місткості одні вхідні двері щільні, а інші — решітчасті, якими користуються за відсутності активної вентиляції протягом усього осіннього періоду, не зачиняючи щільних дверей. Посередині сховища чи камери є коридор 1,8 – 3 м завширшки для механізованого навантаження й розвантаження продукції, проїзду автомобілів та проведення деяких робіт.

У *заглиблених сховищах* для завантаження продукції у верхній частині стін є люки з добре утепленими заслінками (інколи їх використовують для додаткового вентилявання). В напівзаглиблених і заглиблених сховищах продукцію розміщують на відстані 10 – 15 см від стін, у наземних — на 0,7 – 0,8 м.

Підлога в усіх сховищах заасфальтована, а стіни для зручності їх дезінфекції мають бути рівними.

Найефективнішими є сховища, розміщені поблизу місць виробництва продукції. Висота насипу чи розміщення затареної продукції залежить від способу регулювання режиму зберігання, який значною мірою визначається системою вентилявання. За допомогою вентиляції можна регулювати газовий, вологісний і температурний режими у сховищі. Для регулювання режиму вентиляції певного виду продукції використовують холодильне (обов'язково для плодосховищ), холодильне та сушильне (для підтримання режиму зберігання цибулі) обладнання та ін.

Системи вентиляції. Сховища для зберігання продукції обладнують природною (припливно-витяжною), примусовою або активною вентиляцією.

Природна (припливно-витяжна) вентиляція здійснюється за законами теплової конвекції: тепле повітря розширюється, стає менш щільним і піднімається вгору, а холодне, більш щільне, опускається донизу. Інтенсивність протягу тим більша, чим вища різниця температур повітря зовні і всередині сховища або чим більша різниця рівнів припливного та витяжного повітря. Восени різниця температур невелика, тому природна інтенсивність вентилявання низька.

Припливну вентиляцію у сховищах влаштовують унизу з торцевого боку, де вставляють дерев'яні утеплені труби із заслінками. Витяжні труби встановлюють по коньку перекриття так, щоб внутрішній їх обріз не виступав усередину й не перешкоджав виходу струменя повітря. Припливні труби розміщують так, щоб вони низу підходили під продукцію. Якщо це зробити неможливо, то верхній кінець їх повинен знаходитися не вище продукції на 0,5 – 1 м. Вентиляційні труби обладнують дефлекторами, щоб запобігти потраплянню опадів, і утеплюють, інакше по їх стінках стікатиме конденсаційна волога. Переріз припливних каналів у сховищах для зберігання картоплі становить 50 см², овочів 80 – 100 см².

При різниці температур менш як 4 °С припливна вентиляція практично не працює. На кожні 15 – 30 т картоплі встановлюють одну, а капусти — дві труби. Кількість витяжних труб, як правило, у 2 – 3 рази менша, ніж припливних (переріз останніх не менше 0,5 × 0,5 м). Швидкість руху повітря в системі природної вентиляції сховищ 0,2 – 0,4 м/с, тому необхідний температурний режим восени встановлюється дуже повільно — через 1,5 – 2 міс. При температурі, нижчій за оптимальну, закривають суцільні зовнішні двері. Восени на ніч залишають зачиненими лише всі решітчасті двері, а витяжні труби — відкритими. За температури мінус 3 °С витяжні труби прикривають на 1/3, мінус 5 °С — залишають відкритими на 1/3, а при мінус 7 °С зачиняють повністю.

Продукція під час зберігання менше відпотіває, якщо насип її має гребенисту поверхню. Коли настає повне її відпотівання, то відкривають усі вентиляційні труби. Ефективність вентиляції знижується при нерівномірній шпаруватості насипу.

Примусова вентиляція є більш досконалою. Нею обладнують сховища великої і середньої місткості. Повітря у сховище нагнітається вентиляторами, а видаляється через витяжні труби створеним тиском. Продуктивність вентиляторів розрахована на 20 – 30-кратний обмін повітря за годину. Цей спосіб вентилявання дає змогу підтримувати бажаний режими зберігання продукції у північній частині України. Для влаштування примусової вентиляції використовують відцентрові вентилятори середнього тиску. Через їх значну габаритність вентиляторні будки встановлюють на покрівлі сховища. Повітропроводи розміщують під стелею та під підлогою. Найкраще охолоджується затарена продукція. Недоліком такої вентиляції є те, що повітря проникає на глибину не більше 0,7 м, тому верхні шари продукції можуть переохолоджуватись, а середні — зігріватись.

Активна вентиляція є найдосконалішою. Ефективність зберігання продукції в секціях, засіках чи бункерах за такого способу вентилявання майже однакова. Повітря через решітки, на яких розміщена продукція, надходить до кожного плоду. При цьому можна швидко подати повітря до продукції, обсушити її, а в разі потреби охолодити для сповільнення або обігріти для прискорення (пророщування) фізіологічних процесів. Додержання техніки вентилявання та режиму дає змогу підтримати нормальний тургор продукції та газовий склад повітря.

Завдяки вентиляванню можна збільшити розміри засік, висоту насипу та розміри штабелів, забезпечуючи економічне використання сховищ. Практично можна використати весь об'єм сховища, однак при зберіганні насипом треба враховувати міцність продукції. Тому на зберігання закладають крупні або більші за середній роз-

мір плоди картоплі, буряків, моркви. Висота насипу картоплі 4 – 5 м, буряків 4 – 6; моркви, капусти, цибулі 2,5 – 3 м.

Економічною й ефективною є система вентилявання у сховищах на Поліссі, де природне повітря в сезон зберігання продукції холодне. У сховищах більш південних областей на шляху струменя повітря у змішувальній камері встановлюють батарею (кондиціонер) з охолодженим сольовим розчином, проходячи через який воно охолоджується і потім нагнітається у масу продукції.

Для досягнення бажаного результату слід правильно влаштувати систему вентилявання та дотримуватися вимог питомої подачі повітря з відповідними параметрами — температурою, газовим складом та вологістю.

Систему вентиляції влаштовують під або над підлогою. Будь-яка вентиляційна система складається з припливної шахти для забору повітря, вентилятора, рециркуляційного повітропроводу, змішувальної камери, магістрального повітропроводу, розподільних каналів.

Припливну шахту роблять із щільно підігнаних дощок, цегли або листової сталі, добре утеплюють, а зверху ставлять дефлектор, щоб запобігти потраплянню опадів. Повітря для вентилявання засмоктується через жалюзійні решітки, виготовлені з листової сталі.

Розрізняють системи активної вентиляції *низького* (гідралічна опірність 300 – 500 Па) та *середнього* тиску. В системах низького тиску застосовують осьові вентилятори продуктивністю 50 – 100 тис. м³/год. Маса їх невелика, що дає змогу розмішувати їх у вентиляційних шахтах чи підвішувати до будівельних конструкцій. Спеціально для картопле- чи овочесховищ випускають осьові вентилятори серії В-2, 3-13, № 8, № 10, № 12,5 з робочими колесами відповідно 80, 100 та 125 см. Їх можна використовувати в системах низького і середнього тиску і встановлювати як горизонтально, так і вертикально.

Вентиляційну систему обов'язково герметизують. Подача повітря для вентилявання залежить від кліматичної зони, виду та відсортованості продукції, вмісту в ній домішок. З урахуванням втрат повітря під час вентилявання картоплі й коренеплодів подачу його можна збільшувати до 80 м³/т, капусти — до 120 м³/т за годину. Як правило, вона становить 45 – 60, а в південних районах — до 70 м³/т за годину. За такої питомої подачі швидкість руху повітря в магістральному каналі становить 8 – 12, в розподільних 4 – 6 м/с. Для підтримання більш рівномірного тиску повітря в магістральному каналі зменшують його переріз і довжину у міру віддалення від вентилятора. Здебільшого довжина його буває від 30 до 35 м, залежно від потужності вентилятора.

У місцях відгалуження розподільних каналів від магістральних встановлюють засувки або шибери (при наявності автоматики) й передбачають можливість їх очищення та дезінфекції. У магістраль-

ному каналі є 2 – 3 отвори для вимірювання температури, люки для визначення швидкості руху повітря. Магістральні повітропроводи роблять переважно пристінними і таких розмірів, щоб висота і ширина їх давали змогу вільно проходити обслуговуючому персоналу.

Розподільні повітропроводи бувають підпідлоговими (прямокутні) чи надпідлоговими (округлої або трикутної форми). Довжина розподільних каналів 9 – 12 м, відстань між ними — до 2 м. Відстань розміщення розподільних каналів над продукцією має становити не більше 0,6 м від поверхні насипу.

У вентиляльованій продукції діаметри каналів, по яких рухається повітря, що виходить з розподільних труб, такі, см: для капусти — 6, столових буряків — 4, картоплі, яблук — 3, моркви — 3,5. Для рівномірної подачі повітря в продукцію слід дотримуватись таких правил: 1) площа всіх щілин решіток каналу завдовжки 12 м при подачі в нього повітря з торця не повинна перевищувати площу поперечного перерізу каналу більш як удвічі, а при подачі повітря посередині каналу може бути в 4 рази більшою; 2) якщо надпідлогові канали мають однаковий переріз, то при довжині їх від 12 до 36 м для рівномірності подачі повітря треба за допомогою плівки перекривати решітки так, щоб до кінця каналу залишалася вільною лише 1/3 його перерізу (так само регулюють подачу повітря в заглиблених каналах); 3) канали мають бути чистими від залишків продукції; 4) канали знаходяться на відстані 0,6 – 0,9 м від стіни і на 0,5 – 0,7 м по торцях.

Припливно-змішувальна камера обладнана кількома заслінками або шиберами для подачі лише зовнішнього повітря, суміші зовнішнього і внутрішнього повітря та для обміну внутрішнього повітря в сильні морози.

Систему загальнообмінної вентиляції влаштовують зверху або знизу. Верхня подача ефективна лише тоді, коли подається штучно охолоджене повітря, нижня — при вентиляванні звичайним повітрям.

Стіни засік ущільнюють по всій висоті, щоб повітря проходило лише по насипу овочів і не розходилося по боках.

Отже, *система активного вентилявання — це поєднання каналів з герметичними стінками, по яких надходить повітря до штабеля продукції*. Майже скрізь активна вентиляція передбачає подачу повітря знизу, тоді воно, нагріваючись у шарах продукції, піднімається вгору, що й посилює ефект вентиляції. Якщо не забезпечується належна герметичність при вентиляванні, підвищують норми витрат повітря при зберіганні насінної картоплі — до 120, продовольчої — до 100, капусти — до 150, цибулі, часнику — до 200 м³/т за годину.

Загальну подачу повітря в певний період зберігання продукції розраховують для кожної партії, залежно від її фізіологічного стану, температури, інтенсивності дихання, шпаруватості насипу, травмо-

ваності тощо. Ці фактори впливають на виділення теплоти об'єктами, що зберігаються. За різницею між загальним тепловиділенням і теплоємністю продукції (2,9–3,5 кДж/град за годину) і тари (2,5 кДж/кг) визначають, яку кількість теплоти видалити (K_T). Об'єм повітря $O_{\text{п}}$, яке треба подати для того, щоб видалити надлишок теплоти і довести температуру продукції до температури навколишнього повітря, визначають за формулою

$$O_{\text{п}} = \frac{K_T}{0,31(T_1 - T_2)},$$

де 0,31 — теплоємність повітря; T_1 , T_2 — температура відповідно зовнішнього повітря і продукції.

За стабільного температурного режиму продукції в період основного її зберігання вентиляювання здійснюють для обміну повітря. Наприклад, в насапу картоплі масою 1000 т слід зробити чотири обміни повітря. Маса картоплі становить 0,68 т/м³. Отже, об'єм, який займає маса продукції, дорівнює $1000 : 0,68 = 1470$ м³. При шпаруватості 40 % об'єм шпарин становитиме 600 м³, тобто для здійснення чотирьох обмінів треба подати $600 \times 4 = 2400$ м³ повітря. При продуктивності вентилятора 12 тис. м³/год повітря його вмикають на 8 хв. При визначенні питомої подачі повітря враховують опірність насапу, яка залежить від забрудненості коренеплодів чи картоплі землею та інтенсивності подачі повітря. Чим інтенсивніша подача повітря (чи більша забрудненість), тим більша опірність насапу, тому питому подачу його проти розрахункових значень дещо підвищують.

Лише за додержання вимог техніки і режимів вентиляювання можна досягти високого ефекту, тобто мати картоплю під кінець зберігання з добре розвиненим щільним шаром суберину, із належним тургором при низьких втратах маси та якості.

Роботу системи вентиляції найкраще контролювати за допомогою автоматики, до складу якої входять: датчики — термометри (термопар) та термометри опору, які встановлюють у продукції на відстані 2–2,5 м від вхідних дверей на висоті 20 см від підлоги, в середній частині — на висоті 1–1,2 м та на відстані 2–2,5 м від протилежних, закритих на зиму дверей і на висоті 20 см від підлоги. Кожна партія продукції контролюється індивідуально. Датчики зв'язані з вентиляторами, які за сигналами покажчиків температури їх вмикають чи вимикають і одночасно ставлять у відповідне положення заслінки у змішувальній камері. Для дистанційного вимірювання температури використовують електротермометри ВТК-1, ВТК-2. Найпростіший спосіб вмикання системи вентиляції ручний, коли вмикається вентилятор. Вимикають його також вручну або за допомогою датчика зовнішньої температури, який спрацьовує тоді,

коли температура навколишнього повітря знижується і виникає загроза підмерзання продукції.

Більшість сховищ, обладнані шафами автоматичного регулювання температури та відносної вологості повітря. Наприклад, система ОРТХ складається з термометрів ЗТР, що розміщені в продукції, термометрів 5ТТ для вимірювання температури повітря, диференційованого терморегулятора, змонтованого у шафах автоматичного регулювання ШАУ-АВ, ШАХ-1, який зупиняє вентилятор, коли зовнішнє повітря тепліше за внутрішнє. Системою автоматичного регулювання контролюється температура повітря у штабелі продукції та головному каналі, а заслінки, які регулюють струмінь зовнішнього повітря та в сховищі, автоматично встановлюються в положення, яке забезпечує подавання суміші з необхідною температурою. З осені подається переважно зовнішнє повітря, а якщо є можливість швидше ввести продукцію в режим охолодження за допомогою штучного холоду, то подається штучно охолоджене повітря. За температури нижче 0 °С заслінка в магістральному каналі за командою датчика встановлюється в положення, коли одночасно відбувається забір рециркуляційного повітря. При зупинці вентилятора клапан автоматично перекидає доступ повітря до магістрального каналу.

Для цілодобової роботи в дощову осінь вентиляцію вмикають вручну, при цьому всі прилади, крім терморегулятора аварійного захисту (4ТР), не працюють. Режим вентилявання, заданий програмою, підтримується автоматично. Наприклад, для картоплі при проведенні лікувального періоду вмикач встановлюють у положення «Лікувальний», а перемикач ІУП — у положення «Автоматично». Одночасно на реле часу за першою програмою встановлюють вмикання вентилятора в денний час від 8 до 12 та від 16 до 20 год. Положення заслінки регулюють так, щоб температура повітря, яке подається в масу продукції, становила 10 – 18 °С. Далі систему переводять у режим охолодження, і вона працює ритмічно доти, поки температура зовнішнього повітря не стане вищою за температуру продукції або поки температура в насипу не буде оптимальною. Після закінчення періоду охолодження вмикач режимів переводять у положення «Зберігання». У цей час відбувається лише обмінна вентиляція, за якої вирівнюється температура в різних зонах штабеля або насипу. В морозні дні здійснюють рециркуляцію повітря. При цьому видаляється також волога, яка виділяється під час дихання продукції. Іноді для зниження температури рециркуляційного повітря в суху морозну погоду його змішують із зовнішнім повітрям, при цьому воно підсушується. Вентилятор в цей час вмикають 4 – 6 разів за добу на 30 хв і більше, якщо температура продукції вища від заданої або зовнішньої.

При температурі зовнішнього повітря нижче мінус 10 °С перемикач підігрівача клапана ставлять а автоматичне положення, і він при температурі в сховищі, нижчій, ніж у масі продукції, автоматично вмикає калорифери (вентилятори при цьому вимикають, щоб запобігти потраплянню теплого повітря в продукцію). Калорифери вимикаються тоді, коли у сховищі встановиться задана температура (на 2 – 3 °С вища за температуру у продукції).

Для проведення обмінної вентиляції установки вмикають 2 – 3 рази на добу в будь-яку погоду при температурі не вище 10 і не нижче 0 °С та за будь-якої відносної вологості повітря. При температурі мінус 15 °С обмінну вентиляцію здійснюють рециркуляційним повітрям 3 – 4 рази на добу тривалістю по 15 хв. При появі конденсаційної вологи інтенсивність вентиляції збільшують. Відносну вологість повітря вимірюють датчиком — гігрістором, який також може сигналізувати про появу в продукції осередків її захворювання: якщо гігрістор висить на відстані 0,5 – 1 м над продукцією, то над осередком захворювання вологість вища на 10 %. Отже, переміщуючи датчик, можна виявляти осередки захворювання продукції.

Часто через зміну погодних умов (нааявність сухого повітря) не вдається досягнути оптимальної вологості повітря. Тому для підтримання певних умов доводиться штучно регулювати їх. Як правило, рівноважна вологість для картоплі становить 95 %, капусти — до 98, цибулі — 70 %. Інколи при встановленні точки роси, коли утворюється вільна волога, виникає потреба видалити її з повітря. Цього досягають інтенсивною вентиляцією. Однак, якщо восени по-тепліло і температура зовнішнього повітря вища, ніж продукції, вентиляцію проводити не можна.

При активному вентиляванні завжди є небезпека втрати продукцією вологи. Тому, якщо вологість повітря нижча за 80 – 85 %, треба використовувати пароутворювачі — форсунки, диски, лопатеві вентилятори, які розпилюють воду, подаючи її у сховище. Розпилювачі складаються: з бака, наповненого водою, з поплавковим клапаном для регулювання подачі води; водозабірною конуса; профільованого самозбалансованого диска діаметром 50 см з електродвигуном потужністю 450 Вт і продуктивністю 40 кг/год. Зволожувач, встановлений у вентиляційному каналі, розрахований на роботу як у горизонтальному, так і в нахиленому положенні. При вмиканні електродвигуна вода з бака через конус надходить на диск, розтікається по ньому, утворюючи тонку плівку, на краю диска відривається й утворює дрібні краплі. Якщо температура у сховищі нижче 0 °С (особливо в капустосховищах), запобігти замерзанню води можна зволоженням повітря паром. Для цього використовують парогенератор з електричним джерелом теплоти. Гарячу пару (115 – 120 °С) подають у струмінь холодного повітря.

У фруктосховищах використовують автоматичний автономний паровий зволожувач УАВ, парогенератор якого теплоізолюваний.

У сховищах з активним вентиляванням, які розміщені в зоні з сухим кліматом, навіть вентилявання в нічний час не створює необхідної вологості повітря. Тому тут застосовують такий спосіб зволоження: у днищі повітропроводу роблять заглиблення на 5 см завдовжки 2 м, заповнюють його водою. Потік повітря, що проходить під кутом 30°С із швидкістю до 20 м/с, після контакту з водою зволожується і при початковій вологості 65 – 70 % набуває вологості 90 – 95 %.

Нині серійно випускають установки типу «Туман», у вентиляційному каналі яких є форсунка для дисперсійного розпилення води. У сучасних сховищах застосовують автоматизовану систему керування вентиляційним, холодильним та опалювальним обладнанням: «Среда-1» для обслуговування восьми камер, «Среда-2» — для чотирьох, ШАУ-АВ — для однієї камери. Щоб запобігти переохолодженню продукції, найдоцільніше обігрівати повітря у верхній частині сховища. Якщо температура повітря буде такою, як температура продукції, або на 2 – 3 °С вищою, то вода в продукції не конденсуватиметься.

Для обігрівання повітря під стелею підвищують водяні чи парові калорифери або прилади опалення потужністю 7 – 12 кВт і через них пропускають повітря. Прилади встановлюють рівномірно по всьому сховищу чи камері, оскільки вони створюють потік повітря завширшки до 6 та завдовжки до 15 м.

Інколи опалювально-рециркуляційні агрегати обладнують у проїздах між засіками, протягуючи від них поліетиленові рукави нагору на шишу продукції.

Велике значення у додержанні оптимального режиму зберігання має достатність вентиляції. Якщо сумарна площа припливу повітря не дорівнює сумарній площі витяжки, то біля вікна або люка додатково встановлюють осьові вентилятори 06-300.

8.4.2. Характеристика сховищ-холодильників

Сховище, в якому застосовується штучний холод, має бути герметичним і з доброю теплоізоляцією. Тому будівництво його обходиться дорожче, ніж сховища з активною вентиляцією. Будують такі сховища у місцях вирощування плодоовочевої продукції, яка швидко псується, у спеціалізованих овочевих чи плодоягідних господарствах з великим валовим збором продукції. Сховища-холодильники крім холодильних камер мають відділення для товарної обробки продукції з відповідними сортувально-калібрувальними лініями, машинне відділення для виробництва холоду та підсобні приміщення.

У холодильниках є криті платформи (рампи) для завантаження й розвантаження продукції.

Сучасне плодовоовочесховище має бути забезпечене: холодильним обладнанням; засобами для приймання, товарної обробки, фасування та відвантаження продукції; засобами механізації для переміщення її всередині сховища; достатньою кількістю тари.

Порівняно із звичайними стаціонарними сховищами у холодильниках виникають труднощі під час роботи в умовах низьких температур. До холодильників ставляться такі вимоги: максимальне використання вантажного об'єму камер; груповий метод робіт для швидкого завантаження камер; неширокі рампи, щоб шлях від вагонів-рефрижераторів до камер зберігання продукції був коротким; зручність роботи вантажників та водіїв електромашин у камерах зберігання, мінімальна тривалість перебування охолодженої продукції при температурах навколишнього середовища та мінімальна кількість колон у камері.

У камері з кожного боку від центрального проходу при великому вантажообігу розміщують по 3–4 ряди пакетів, при малому — 7. Висота одного штабеля 6–8 м. Ширина камери — не більше 35 м. Довжина камери у великих сховищах 80–90, у невеликих — 20 м. Більші камери економічніші, однак при довжині їх понад 90 м виникають незручності під час обробки вантажів, температура у різних місцях камери може бути неоднаковою.

Для скорочення пробігів електротранспорту сховище будують уздовж рампи, ширину якої визначають з урахуванням розміщення ваг, габаритів і радіуса розвороту електронавантажувачів та різних засобів механізації. Ширина залізничної рампи від 7–8 до 12 м, автомобільної 8–9 м. Висота залізничної рампи відповідає висоті підлоги вантажного приміщення вагонів. Залізнична рампа ступінчастого типу забезпечує мінімальний кут нахилу трапу при в'їзді електронавантажувача у вагони старого зразка та захищає при проведенні навантажувально-розвантажувальних робіт. Висота рампи відповідає рівню підлоги сучасних рефрижераторних вагонів, а сходинка забезпечує вільне відкривання дверей у вагонах старого зразка.

Висота автомобільної рампи має відповідати висоті підлоги кузова автомобіля. Автомобільну рампу устатковують трапом, який забезпечує допустимий нахил при в'їзді електронавантажувачів у будь-який автомобіль, та пандусним з'їздом з кутом нахилу не більше 7° для автокарів.

Для підвищення ефективності використання холоду в сховищах з інтенсивним вантажообігом, де використовується підлоговий електротранспорт, у камерах встановлюють автоматичні відкатні одно-

чи двостулкові двері з електричним чи гідравлічним приводом, який відкриває їх за 5 – 7 с. Каркас зовнішніх дверей роблять з дерева, утеплюють поліуретаном завтовшки 75 – 150 мм та оббивають сталевим листом завтовшки 0,8 мм. Кромки дверей герметизують гумою спеціального профілю. Двері у низькотемпературних камерах мають електрообігрів по периметру стулок для запобігання їх примерзанню та обладнані вентиляторами й обігрівачами повітряної завіси, яка вмикається при відчинених дверях. Обидві стулки дверей мають у верхній частині колеса з шарикопідшипниками, на яких вони підвішені і рухаються по напрямній рейці. Привод дверей має електродвигун, редуктор та ланцюгову передачу. Двері відкриваються при натисканні на кнопку чи натягуванні троса, який звисає зі стелі. Автоматично вони закриваються за допомогою реле часу. Для захисту конструкції дверей та дверної коробки від пошкодження валковим навантажувачем з обох боків встановлюють стояки із сталевих труб.

Ширина дверного прорізу — не менше 2,3 м для забезпечення вільного проїзду електронавантажувача з вантажем на піддоні розміром 800 × 1200 мм. Висота дверного прорізу на 50 – 100 мм більша за висоту вантажопідйомної рами навантажувача в транспортному стані. Найменша висота дверного прорізу 2,5 м.

У місцях інтенсивного руху підлогового транспорту (на рампах, у тамбурах, коридорах, проїздах камер) підлога роблять із твердим покриттям. Крім того, для забезпечення стійкості піддонів при їх штабелюванні на велику висоту та нормальної роботи електротранспорту підлога у камерах повинна бути горизонтальною і не слизькою.

Для рівномірного охолодження плодів та овочів стелажі й штабелі розміщують перпендикулярно до осі напірного повітряного каналу або до стін з охолоджувальними батареями, дотримуючись мінімальних відстаней: між ящиками в пакеті — 20 мм, між пакетами — 100, від штабелів або стелажів до стін, які не мають приладів охолодження, — 300, до пристінних батарей — 600 мм. Відстань між верхом штабелів (стелажів) і стелею чи підвішеними до неї приладами охолодження становить 600 мм.

У камерах площею до 100 м² штабелі розміщують без проходів, а в камерах площею понад 100 м² залишають головний прохід 2,5 м завширшки. Через кожні два штабелі перпендикулярно до головного проходу є бокові проходи 0,6 – 0,7 м завширшки. Економічнішими є переважно великі камери, однак у них важче підтримувати рівномірну температуру. Найкраще зберігати продукцію у камерах місткістю 100 – 300 т. Висота камери сягає 6 – 8 м, а висота завантаження в неї продукції обмежується висотою підйому штабелерів-навантажувачів.

У сховищах-холодильниках коефіцієнт використання їх об'єму становить понад 0,8. Для встановлення рівномірної температури в усіх місцях холодильника найдоцільніше використовувати повітроохолоджувач-змійовик з вентилятором.

На зберігання в холодильники здебільшого надходить продукція, яка не потребує лікувального періоду, — плоди та ягоди. У ранньовесняний період часто використовують холодильники для зберігання овочів і картоплі, тому що в сховищах інших типів неможливо підтримувати потрібну температуру. Для швидкого охолодження продукції у багатьох холодильниках роблять камери попереднього охолодження з потужними повітроохолоджувачами, в яких продукція охолоджується за 10 – 12 год, після чого її перевозять у холодильну камеру. Якщо немає камер попереднього охолодження, для швидкого й рівномірного охолодження продукції камеру в першу добу треба завантажувати не більш як на 25 % місткості.

Для забезпечення необхідної герметичності та теплоізоляції камер застосовують гарячий бітум з клеючим матеріалом, на який ставлять плити з міцного, малооб'ємного теплоізоляційного матеріалу з низькою теплопровідністю (пробкові, мінераловатні, торфоплити, пінопласт, піноскло тощо). При монтуванні стін ретельно ущільнюють місця стикувань, покриваючи їх пароізолюючим матеріалом — алюмінієвою фольгою, цементним розчином з дротяною арматурою чи бітумом.

При будівництві сховищ-холодильників економічним є використання спеціальних панелей, виготовлених у заводських умовах. Панель завдовжки 4 – 8 та завширшки 1,5 м складається з двох облицювальних листів гофрованого алюмінію (гідроізолятор) та застиглого між ними поліуретану (теплоізолятора, який міцно з'єднується з металом і з іншими матеріалами). Панелі закріплюють на стінах і перекритті камер, а місця стикувань герметизують рідким поліуретаном. Підлогу камер покривають цементним розчином або асфальтом без теплоізоляції, але так, щоб запобігти виходу холоду в місцях стику підлоги із стінами. У невеликих камерах шар теплоізоляції знаходиться нижче рівня підлоги. Крім того, роблять належну тепло- та гідроізоляцію дверей. По периметру дверей і дверної коробки закріплюють гумові прокладки. У великих камерах біля дверей влаштовують теплоізолюючу повітряну завісу. Розміри дверей мають забезпечувати вільний в'їзд у камеру штабелера-навантажувача.

Для охолодження сховищ використовують аміачні чи фреонові машини. Аміачні машини мають вищу холодопродуктивність, проте їх ізольоване розміщення від камер не дає змоги регулювати режим у кожній камері окремо. Фреонові установки монтують у кожній камері. В експлуатації вони зручніші, але менш продуктивні. Повітряна система охолодження в них забезпечує рівномірний розподіл холоду, але в камерах інколи спостерігається в'янення продукції.

У централізованих системах охолодження у фрукто- чи овочесховищах (рис. 22) для одержання холоду використовують компресорні холодильні установки, принцип роботи яких ґрунтується на зміні агрегатного стану аміаку. Зріджений аміак при низькому тиску (досить відкрити кран балона) перетворюється на газ. Якщо цей газ спрямувати по змійовику, зануреному у розчин солі з низькою мінусовою температурою замерзання, то розчин швидко охолоджується, після чого його спрямовують по трубах у секції батарей, які розміщені в камерах. Температура «кипіння» аміаку мінус 33,4 °С, тому в камері створюється температура від +1 до -5 °С. Газоподібний аміак після охолодження камери компресором, а потім конденсатором знову зріджується. Теплота, яка при цьому утворюється, відводиться за допомогою повітря чи води.

Холодильні аміачні установки зазвичай обслуговують кілька сховищ, у камерах яких створюється приблизно однакова температура, що незручно при зберіганні різної продукції. Крім того, для охолодження води, що нагрівається на компресорній станції, треба споруджувати градирні.

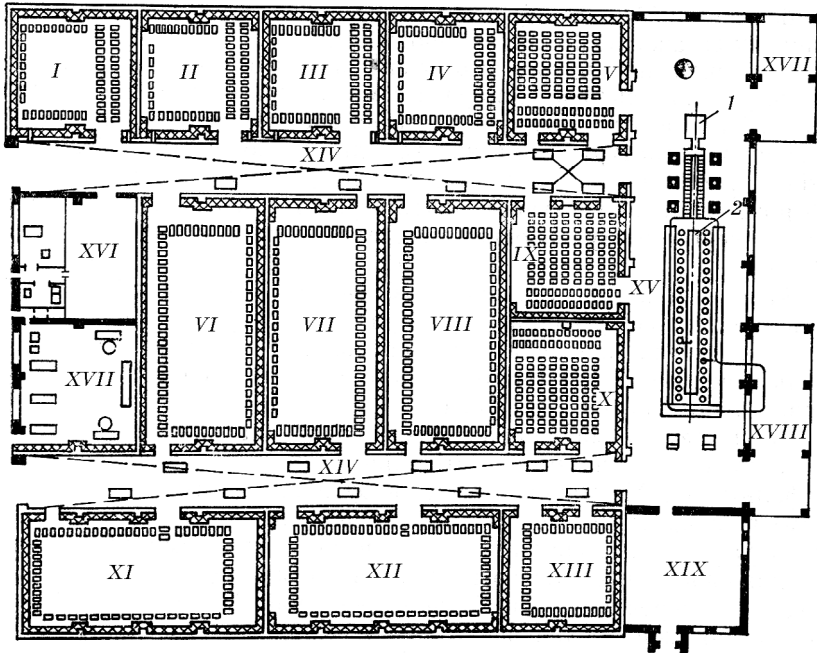


Рис. 22. Загальний вигляд сховища-холодильника:

1, 2 — лінії товарної обробки плодів; I – IV, VI – VIII, XI – XIII — холодильні камери; V, IX, X, XV, — холодильне обладнання; XIV — коридори-сховища; XVI, XVII — лабораторії, підсобні приміщення; XVIII, XIX — утеплені тамбури

Кращою є система охолодження продукції за допомогою рідкого аміаку, який подається безпосередньо в камери, де випуск його регулюється вентилем, завдяки чому підтримується певна температура. Недоліком цієї системи є те, що у разі порушення герметичності пара аміаку потрапляє в камеру і спричинює опіки плодів. Тому обслуговуючий персонал обов'язково повинен мати протигази. Така система вироблення холоду дешевша, ніж та, де використовується проміжний холодоагент — розчин хлориду кальцію чи етиленгліколю, що міститься в теплообміннику із змійовиком.

При розміщенні батарей на стінах, стелі камери та між штабелями температура в камері рівномірніша. Для цього виготовляють спеціальні повітроохолоджувачі, що складаються з випарювача холодоїльної установки, зволожувача повітря та вентилятора. Повітроохолоджувачі встановлюють на підлозі камери чи на підставках або підвішують до стелі, що сприяє доброму зволоженню й охолодженню повітря. Інколи їх ставлять біля камери, а повітря спрямовують у камеру через повітропроводи забираючи з наступною подачею в камеру.

Недоліком роботи всіх охолоджуючих елементів є наморозування конденсованої вологи, що знижує їх ефективність і призводить до в'янення продукції. Для усунення цих недоліків батареї за допомогою вентиляторів обдувають охолодженим повітрям, що циркулює по камері, омиваючи батареї. Це сприяє вирівнюванню температури по всій масі продукції, однак значна кількість вологи залишається в ній, викликаючи грибні хвороби.

Для запобігання підморозуванню продукції штабелі її розміщують на відстані 0,5 – 0,6 м від охолоджувальних елементів і роблять з плівки захисну стіну — екран.

Повітря зволожують ротаційними зволожувачами. У камері об'ємом 300 м³ встановлюють два зволожувачі продуктивністю 6 л/год кожний, які працюють у ручному чи автоматичному режимі.

Штабелі продукції розміщують на піддонах, залишаючи для огляду проходи 0,5 – 0,6 м завширшки і відстань до стелі 0,3 – 0,5 м. Охолодження продукції залежно від її типу триває 1 – 20 днів. Перед вивантажуванням з холодильника температуру поступово підвищують (на 4 – 5 °С за добу), щоб запобігти відпотіванню продукції та розвитку грибних хвороб.

8.4.3. Сховища-холодильники з регульованим чи модифікованим газовим середовищем

Від інтенсивності дихання залежить швидкість дозрівання плодів і диференціація бруньок у дворічників (бульб, коренеплодів, цибулин) під час їх зберігання. Тому зниженням інтенсивності дихання продукції подовжують тривалість її зберігання.

Однак деякі плоди не можуть зберігатися при температурі в холодильній камері 0 – 1 °С і вимагають вищих температур. Поєднання зберігання у холодильниках із зниженням вмісту кисню позитивно впливає на лежкість плодів, їх можна зберігати довше, ніж у звичайних холодильниках. Ця технологія складніша, більш затратна і застосовується для зберігання дуже високоякісних сортів плодів яблуни, груші, винограду.

Для створення герметичної газоізоляції в камерах із застосуванням регульованого газового середовища (РГС) використовують різні конструкції та матеріали. Зокрема, поширений спосіб застосування суцільного металевого покриття стін, стелі, підлоги. Для цього зварюють оцинковані листи завтовшки 1 – 1,5 мм, які для запобігання корозії покривають бітумом. Цей спосіб герметизації надійний, але дорогий. Нині рекомендовані інші способи та матеріали: панелі на основі поліуретанового утеплювача, облицьованого гофрованим алюмінієм та зовні покритого листом полієфірного склопластику з нанесеним на нього шаром синтетичного желатину. У Франції використовують панелі з пористого пластику (пінополістиролу), який зовні обклеєний гофрованим алюмінієм і покритий протикорозійним лаком. Стики панелей герметизують газонепроникною мастикою. Крім того, постійно стежать за герметичністю дверей.

Камеру перед використанням перевіряють на надійність герметизації, створюючи певний тиск, який повинен підтримуватись на одному рівні 20 – 30 хв. Іншим способом перевірки герметизації є створення в камері високої концентрації вуглекислого газу (5 %), після чого перевіряють інтенсивність зниження концентрації його за добу — не більше 0,15 %. Найпростішим способом перевірки герметичності є змочування мильним розчином ділянок стикування, на яких у разі пропускання газової суміші утворюються кульки піни. Якщо в камерах в якості холодоагента використовується фреон, то місця виходу газу (після його подавання в камеру під невеликим тиском) виявляють спеціальним індикатором — галодіодною лампою.

Інкони створюється перепад тиску повітря всередині й зовні камери, що може викликати порушення її герметичності. Для запобігання цьому встановлюють водяний клапан — вмонтовану в стінку трубку, один кінець якої виходить у камеру, а другий — назовні (загнутий її кінець занурюють у воду).

Способів створення газового середовища є багато. Вони поділяються на активні та пасивні. До останніх відносять створення газового середовища самими плодами внаслідок дихання, якщо вони поміщені в закриті камери чи будь-які інші місткості. При цьому необхідний режим створюється протягом 0,5 – 1 міс, залежно від температури зберігання та інтенсивності дихання плодів. Цим способом користуються тоді, коли строк зберігання треба подовжити ненадов-

го, застосовуючи, залежно від виду плодів, невеликі упаковки (на 2 – 3 кг) або ящики чи контейнери, вміщені в герметичні мішки з плівки. При такому зберіганні продукції створюють модифіковане газове середовище, в якому зберігають лише сорти яблук, груш та помідорів, які витримують концентрацію вуглекислого газу понад 3 %, наприклад, Пепін шафранний, Ренет шампанський, Ренет Смирненка. При цьому важливо правильно підібрати товщину плівки, з якої роблять пакети на 3 – 5 кг плодів. Зазвичай вона становить 30 – 50 мкм. При більшій товщині плівка не пропускає будь-які гази. Тому при застосуванні товстих плівок для виготовлення великих чохлів, якими накривають кілька тонн яблук у контейнерах, їх попередньо перфорують — роблять у них отвори, через які відбувається інтенсивніший газообмін. Найкращий газовий режим для зберігання встановлюється тоді, коли в поліетиленовій упаковці мало плодів або тільки один плід. Модифікацією останнього способу зберігання є нанесення воску на окремі плоди, що забезпечує створення газового середовища. Це сприяє тривалому зберіганню плодів.

Модифіковане середовище для зберігання плодів з міцним шкірним покривом може бути таким: кисню 10 % при вакуумі 49 кПа або відповідно 5 % і 24,5 кПа та невелика кількість вуглекислого газу. У такому газовому середовищі при використанні плівки завтовшки 50 – 60 мкм гальмується інтенсивність дихання плодів.

При зберіганні плодів у ящиках середовище модифікують, встилаючи середину ящика плівкою (з перекриттям) та нещільно накривши нею зверху плоди. За цієї технології зберігаються тургор плодів та газовий склад: внизу ящика міститься 1 – 3 % вуглекислого газу, а у верхній частині — менше, тому ураження продукції грибними хворобами обмежене.

Під товстою плівкою (понад 100 мкм) може нагромаджуватись значна кількість вуглекислого газу, що може призвести до фізіологічних розладів у плодах. Тому в синтетичну плівку вставляють вікно з силіконовою плівкою, проникність крізь яку вуглекислого газу набагато вища, ніж для азоту та кисню. В упаковках із силіконовими вставками вуглекислий газ, що нагромаджується, швидше дифундує назовні, а кисень, навпаки, — всередину місткостей. Промисловість серійно випускає великогабаритні контейнери місткістю 600 – 800 кг з силіконовими вставками. Виготовляються вони з плівки завтовшки 150 – 200 мкм. Всередину них ставиться піддон з ящиками, а горловину затягують гумовим джгутом. Недолік такого способу зберігання — можливість пошкодження дерев'яною тарою стінок контейнера і порушення внаслідок цього його герметичності. Зручнішим є контейнер з жорсткою основою. При його використанні не потрібна додаткова тара місткістю 150 – 200 кг яблук або помідорів.

Для відведення теплоти і вуглекислого газу з контейнерів розроблено пристрій — теплогазообмінник, який також стабілізує режим зберігання та знижує матеріальні витрати.

Недоліком герметичних поліетиленових упаковок є накопичення в них надмірної вологи, особливо коли вони заповнені неохолодженими плодами. Перед реалізацією продукції упаковки, вийняті з холодильних камер, треба відразу відкрити, щоб на плодах не утворився конденсат.

Недоліком модифікованого газового середовища з використанням невеликих місткостей є великі затрати праці. Тому для зберігання продукції стали створювати штучне середовище у великих герметичних камерах. Найпростішим є газове середовище, за якого гальмується інтенсивність дихання плодів після завантаження камери, внаслідок якого концентрація вуглекислого газу в камері підвищується. При високій інтенсивності дихання (позитивні низькі температури) надлишок вуглекислого газу відкачують за допомогою апаратів очищення, робота яких ґрунтується на здатності карбонату калію, активованого вугілля та етиламіну поглинати вуглекислий газ. Ці установки називають скруберами. Принцип їх дії полягає в очищенні повітря, засмоктуваного вентилятором з камери. Очищене повітря знову повертається в камеру.

Для швидкого створення газового середовища з підвищеною концентрацією вуглекислого газу застосовують кристалізовану вуглекислоту (сухий лід) з розрахунку 0,1 кг на 1 т продукції.

У процесі дихання плоди використовують кисень, тому під час зберігання деяких їх сортів до газового складу періодично додають кисень до потрібного рівня.

Завдяки використанню високопроникних та селективних кремнійорганічних газорозподільних мембран освоєно серійне виробництво газорозподільних установок для формування та автоматичного регулювання складу газового середовища в холодильних камерах. Зокрема, *установка типу БАРС* (блок автоматичного регулювання середовища) розрахована на сховище на 1000 т продукції. Принцип її дії ґрунтується на різній швидкості проникнення компонентів газового середовища крізь полімерну мембрану внаслідок зміни тиску газу з обох її боків. Установка швидко регулює газовий склад, працюючи в автоматичному режимі. Після заповнення камери плодами з неї викачують повітря, пропускаючи його крізь мембрану, яка знижує концентрацію кисню, потім його знову повертають у камеру. При досягненні концентрації кисню в сховищі 4–6 % установку вимикають. Камеру залишають на 2–4 дні закритою. За цей час концентрація кисню зменшується в результаті дихання плодів, а концентрація вуглекислого газу підвищується. При досягненні певного вмісту вуглекислого газу установку вмикають у режим автома-

тичного регулювання газової суміші. Установка час від часу проводить циркуляцію суміші з камери крізь мембрану, забираючи надлишок вуглекислого газу та добавляючи кисень із повітря.

Для створення регульованого газового середовища (РГС) сконструйовано *газогенератор УРГС-2Б*, який працює на суміші повітря та горючих газів, наприклад пропану, після спалювання якої утворюється суміш, що складається переважно з азоту (92 %) та вуглекислого газу (5 %), решта — кисень (3 %) та пара води. Для камери місткістю 100 т таку суміш можна одержати за 10 – 12 год. Одного генератора достатньо для того, щоб створити у сховищі на 1000 т плодів і 1,3 тис. т овочів належне газове середовище.

У камерах невеликої місткості РГС створюють, подаючи готову суміш газів: вуглекислого, кисню та азоту. Ці гази постачаються промисловістю у сталевих балонах у стисненому стані. Для їх використання у порожньому балоні роблять потрібну суміш газів, яку періодично подають у камеру, де зберігаються плоди.

Останнім часом почали застосовувати стиснений технічний азот, який при подачі в камеру витісняє з неї повітря до необхідного вмісту кисню. Потім у процесі зберігання продукції за допомогою скрубера відкачують надлишок вуглекислого газу. Однак при використанні рідкого азоту треба враховувати те, що при перетворенні у газоподібний стан він створює холод. Тому його подають по трубопроводу безпосередньо в камери до розпилювачів, які розміщені перед повітряними холодильними установками. Вентилятор постійно перемішує азот з повітрям камери, в результаті чого продукція охолоджується й насичується азотом. Надлишок вуглекислого газу відкачують скрубером або він поглинається активованим вугіллям.

Спосіб охолодження плодів рідким азотом використовують при транспортуванні плодів на великі відстані. У вагон чи авторефрижератор ставлять резервуар з рідким азотом і вприскують його через невеликі отвори в мідній трубіці у верхню частину місткості. Так можна підтримувати постійну температуру у межах 1 – 1,5 °С без значних коливань.

Під час зберігання продукції в РГС у першу-другу добу формування певного режиму проби суміші газу з камери відбирають щогодини. При встановленні постійного режиму газового складу суміші його перевіряють двічі на добу. Для контролю за збереженістю продукції, взяття проб, огляду повітроохолоджувачів та догляду за психрометрами один працівник входить у камеру, надівши спеціальний дихальний апарат та взявши з собою переговорне обладнання і рятівний шнур, а другий спостерігає камеру зовні через оглядове вікно. Він має запасний дихальний апарат, балон стисненого повітря (АВС-2) або кисню (КИП-8), розрахованих на 30 хв роботи.

Перед розвантаженням камери газове штучне середовище витісняють атмосферним повітрям за допомогою скидних трубопроводів збірно-скидних колекторів (решта установки вимкнена).

При зберіганні продукції в РГС знижуються її втрати та зберігається якість, є можливість запобігти низькотемпературним захворюванням плодів деяких сортів, подовжити тривалість їх зберігання.

8.4.4. Підготовка сховищ до сезону зберігання

Підготовка сховищ до сезону починають з прибирання складів, камер та прилеглих до сховищ територій від решток продукції і сміття. Сухі рештки спалюють, а вологі закопують у ґрунт. Усе обладнання й інвентар виносять, провітрюють і складають. Контейнерну тару після ремонту залишають на відкритих чи закритих майданчиках, а ящиківу — виносять з приміщення і тривалий час сушать на сонці. Особливо це стосується багатооборотної тари, оскільки висока вологість при зберіганні продукції призводить до її гниття.

Сховища після очищення від залишків провітрюють. Особливу увагу звертають на справність вентиляційних центральних і розподільних трубопроводів. Обладнання, винесене на відкриті майданчики для просушування, обробляють 1 %-м розчином формаліну (1 ч 40 %-го розчину формаліну та 31 ч води), накривають брезентом чи товстою плівкою і витримують не менше доби, після чого залишають на сонці. Ворота, люки, вентиляційні труби протягом усього літа залишають відкритими.

Після провітрювання сховища його ремонтують, не залишаючи щілин, оскільки в них може накопичуватись продукція, а потім загнивати. Крім того, проводять профілактичні заходи боротьби з гризунами: розкладають принади, затягують вентиляційні та припливні труби металеву сіткою, очищають металеві частини від іржі та фарбують.

У холодильному цеху ремонтують машини, перевіряють труби, охолоджувальні батареї, вентиляційну систему та інше обладнання. Щілини, які гризуни можуть використати для нір, забивають битим склом чи замазують цементним розчином.

За два тижні до початку закладання продукції проводять дезінфекцію сховищ. Їх білять розчином свіжогашеного вапна (2 кг вапна на 10 л води) з додаванням мідного купоросу (100 г). На 80 м² площі потрібно 10 л розчину. Сховища можна також дезінфікувати 3–4 %-м розчином хлорного вапна (витрата 10 л на 10 м² площі). Експозиція не менше 2 діб.

Сушу дезінфекцію зазвичай проводять у невеликих герметичних сховищах. Для цього на гарячому вугіллі, змоченому в гасі, спалюють подрібнену грудкову сірку з розрахунку 100–150 г на 1 м³

приміщення (металеві частини герметично накривають). Найшвидше загоряється грудкова сірка, якщо компоненти приготовлені у такому співвідношенні: сірки — 70 частин; селітри — 22, тирси — 8. Розкладену в сховищі на листах заліза сірку починають запалювати з найвіддаленішого кінця від вхідних дверей. Після розгоряння сірки швидко зачиняють усі двері й замазують глиною щілини.

Сірку можна спалювати у спеціальних апаратах, що мають вигляд металевого циліндра з отворами у бічних стінках для надходження повітря. Знизу циліндра є топка, а над нею — камера для спалювання. Перед спалюванням сірку змочують гасом чи спиртом-денатуратом. Для обкурювання сховищ використовують також спеціальні сіркові шашки масою 100 чи 500 г. Після дводенної експозиції приміщення добре провітрюють. Слід пам'ятати, що спалювання сірки пожежонебезпечно, тому краще використовувати зріджений сірчаний ангідрид, подаючи його у камеру із балонів за допомогою гнучкого шланга. Витрату ангідриду контролюють за допомогою ваг, на яких стоїть балон. Його норма вдвічі більша за норму сірки. Використовують ангідрид переважно для дезінфекції холодильних камер. Витрата його становить 100 г/м³.

Для дезінфекції сортувальних та інших машин використовують 1 %-й розчин формаліну з розрахунку 0,25 – 0,3 л на 1 м² поверхні машин. Експозиція 2 доби.

Найефективніший спосіб обробки сховищ і тари — *аерозольний*. Одержують аерозоль, використовуючи тракторний генератор «Ракета», генератори АГУД-2 або типу «Мікрон». Генератор перетворює 40 %-й розчин формаліну на туман з розміром крапель близько 50 мкм. Витрата препарату становить 20 – 40 мл/м².

Найкраще проводити дезінфекцію за температури 18 – 20 °С і відносної вологості повітря 95 – 97 % або відповідно 25 °С і близько 100 %.

За відсутності аерозольних генераторів сховища влітку обкурюють формальдегідом. Для цього у металеву бочку місткістю 200 л наливають 13 кг 40 %-го розчину формаліну і відразу насипають 6,5 кг перманганату калію. Внаслідок реакції виділяється пара формальдегіду, яка розноситься повітряними потоками, що створюються переносними вентиляторами, поставленими біля бочки. Сховище обробляють протягом 1 год, експозиція — 1 доба.

Використану тару вміщують у герметичну камеру і обробляють 0,5 %-м розчином купрозану. Добрим дезінфікуючим засобом є 2 – 3 %-й розчин оксифеноляту натрію (препарат Ф-5), який ефективно діє на плісені. Норма витрати — 0,3 л/м².

Хлорне вапно застосовують переважно для дезінфекції сховищ і тари для зберігання насінного матеріалу картоплі, овочів.

Для дезінфекції сховищ спочатку роблять суху дезінфекцію, а через тиждень — побілку гашеним (для продукції продовольчого

призначення) чи хлорним вапном. Після побілки приміщення добре просушують.

Проти гризунів застосовують ратиндан-1 чи ратиндан-2, а також новий препарат презил (10 л на 100 л води) при витраті 0,5 л/м². Принади готують з хліба чи зерна пшениці, додаючи в них фосфід цинку або зоокумарин. Для відлякування гризунів зовнішні стіни й ґрунт біля них обприскують 2 %-м розчином креоліну чи 2 %-ю суспензією гексахлорану.

Після дезінфекції, побілки та дератизації у сховище вносять прилади (термометри чи психрометри) й обладнання для обробки продукції.

Усі роботи з дезінфекції та дератизації виконують люди, які пройшли спеціальну підготовку, дотримуються правил техніки безпеки та особистої безпеки — працюють у протигазах та в спецодязі. Сховища перед початком сезону приймає комісія за участю товарознавців, матеріально відповідальних осіб, представників пожежної та санітарної служб.

Після приймання сховищ напередодні завантаження камер температуру в них доводять до необхідної і підтримують до кінця завантаження. Завантаження сховищ роблять відповідно до плану їх експлуатації.

Прийманням та оцінюванням якості продукції займаються лаборанти й товарознавці, які відповідають за збереження продукції. Оцінюють продукцію за методиками, що затверджені відповідними стандартами. Закладають її за сортами та якістю. В одне сховище можна закладати цибулю й часник; картоплю й буряки; моркву, буряки та інші коренеплоди. Не дозволяється одночасно зберігати свіжі фрукти й овочі, капусту та картоплю, солоні овочі із свіжими та картоплею.

Під час заготівлі продукції з осені її не сортують, а роблять це напередодні реалізації.

Закладають продукцію на різну висоту, залежно від типу сховища. У холодильниках залишають центральний проїзд 2,5 м завширшки, між штабелями 0,6 – 0,8, до стелі — 0,8 та від батарей 0,6 – 0,8 м. За примусового вентилявання висота закладання продукції становить близько 2 м, а штабелі формують не ширше (довше) 2,5 – 3 м. При активному вентиляванні та можливості охолодження висоту збільшують до 3 – 4 м, а штабелі формують у 2 – 3 рази більші.

Кожний вид і партію продукції оформляють етикеткою із зазначенням виду, товарного і ботанічного сорту, якості та рекомендованого режиму зберігання. У камерах(в різних місцях сховища) встановлюють контрольно-вимірвальні прилади температури та відносної вологості повітря, а також термометри (на різній висоті). У разі різкого зниження температур навколишнього середовища вимірю-

ють температури в продукції, яка знаходиться недалеко від зовнішніх дверей.

При закладанні продукції на зберігання, крім оцінювання якості, її перевіряють на зараженість хворобами та дрібними комахами за певними методиками.



Контрольні запитання

1. Що є основою режиму зберігання плодовоовочевої продукції?
2. Які параметри режиму зберігання продукції можна регулювати?
3. Які прилади використовують при регулюванні режиму зберігання продукції?
4. Які плоди чутливі до високих концентрацій вуглекислого газу та низьких концентрацій кисню?
5. Які особливості закладання плодовоовочевої продукції на тривале зберігання?
6. Які види сховищ для тривалого зберігання плодовоовочевої продукції ви знаєте?
7. Як впливає географічний фактор на розмір (місткість) сховищ?
8. Від чого залежить розмір сховищ?
9. Які основні вимоги до конструкції сховищ, котрі забезпечують якісне зберігання продукції?
10. Які є види буртів?
11. Як обладнують вентиляцію у буртах? Які є види вентиляції?
12. Чому дорівнює оптимальне співвідношення вентиляційної поверхні до об'єму продукції?
13. Які питомі подачі повітря при активній та примусовій вентиляції?
14. Чим визначається товщина вкриття бурту і траншей?
15. Які матеріали використовують для вкриття?
16. Який порядок влаштування вкриття в осінньо-зимовий період?
17. Як можна регулювати режим зберігання продукції у буртах і траншеях з припливно-витяжною чи примусовою вентиляцією?
18. Які ви знаєте проекти буртмайданчиків? Охарактеризуйте їх.
19. Яка будова великорозмірних буртів?
20. Які механізми належать до приймально-розвантажувального обладнання?
21. Охарактеризуйте стаціонарні картопле- та овочесховища.
22. Як влаштувати різні типи вентиляції у стаціонарних сховищах?
23. Яка будова вентиляційної системи стаціонарних сховищ?
24. Назвіть основні елементи керування режимом зберігання стаціонарних сховищ з активною вентиляцією.
25. За яких умов вентиляційна система працює цілодобово?
26. Особливості зберігання плодів у сховищах-холодильниках.
27. Які типи холодильних машин застосовують у сховищах?
28. Складові частини систем охолодження та кондиціонування.
29. Які є способи створення видозміненого (РГС, МГС) середовища?
30. Як створити видозмінене середовище в умовах невеликого господарства?



Післязбиральна обробка і зберігання картоплі

Харчова цінність картоплі зумовлена високим вмістом крохмалю (14 – 25 %). Розмір крохмальних зерен досить великий, чим пояснюється добра розсипчастість картоплі після кулінарної обробки, а також досить проста технологія виробництва крохмалю. Чим вищий вміст крохмалю, тим кращий смак картоплі. Білок туберин (1,5 – 3,5 %), що міститься в картоплі, має весь набір незамінних амінокислот, які також беруть участь у формуванні смаку картоплі.

У картоплі добре збалансований вміст органічних і мінеральних речовин, причому вміст їх більший під шкіркою. Бульби містять необхідні для людини мінеральні речовини, зокрема солі кальцію, калію, сірки, заліза, фосфору, потрібні при малокрів'ї та захворюваннях щитоподібної залози, гастритах, виразках. Тому картопляний сік є лікувальним засобом. За денної норми картоплі 250 – 300 г людина забезпечує себе на 80 % калієм, на 20 % — залізом, на 10 % — фосфором та значною кількістю міді. Пектинові речовини поліпшують смак бульб. У картоплі містяться лимонна кислота (0,4 – 0,8 %), жир (0,1 – 0,9 %), вітаміни С (8 – 30 мг %), В₁, В₂, В₆, РР, А.

Нормальний вміст соланіну (5 – 15 мг/кг) створює специфічний смак картоплі, а великий вміст його (понад 15 мг/кг) надає гіркоти бульбам і викликає руйнування червоних кров'яних тілець у людей і тварин.

В Україні щороку вирощують до 20 млн т картоплі, з яких 20 % треба зберігати на насіння, 30 % — для технічної переробки, решту — для продовольчого й кормового призначення, тобто майже всю картоплю потрібно зберігати протягом певного періоду. Отже, при сезонному виробництві картоплі в нашій країні тривалість періоду її зберігання втричі більша за період вирощування.

9.1. Вплив факторів вирощування на якість бульб

Втрати картоплі під час зберігання досить значні, однак вони залежать від факторів не тільки зберігання, а й вирощування. В роки з надмірною вологою або при створенні поганих ґрунтових умов та внаслідок низького рівня агротехніки одержують нелегкий врожай, який за оптимальних умов зберігається лише 3 – 4 тижні.

Основними факторами вирощування картоплі, що впливають на якість та лежкість бульб, є такі:

1) *тип ґрунту* — найкращий ґрунт легкого гранулометричного складу, в нього можна садити картоплю пізньостиглих сортів у ранні строки. При неможливості міжрядного обробітку в дощове літо в такий ґрунт нормально надходить кисень (при вмісті в ньому кисню менше 16 % формується врожай з ознаками задухи та непридатний до зберігання), формуються нормальний смак (на ґрунтах важкого гранулометричного складу утворюються бульби з мильною консистенцією) та хімічний склад бульб (бульби з низинних місць, де вміст міді, йоду, кобальту невеликий, мають бідний хімічний склад і погану лежкість);

2) *місце в сівозміні* — при розміщенні в сівозміні треба уникати попередників, які мають однакові хвороби (фітофтороз) та шкідники (нематода та ін.) з картоплею;

3) *реакція ґрунтового розчину* — має бути нейтральною або трохи підкисленою (вапнування, якщо воно потрібне, проводять під попередник, оскільки безпосереднє вапнування ґрунту під картоплю підвищує захворюваність бульб на паршу);

4) *підготовка садивного матеріалу* — він має бути вирівняним, що забезпечує одночасність появи сходів та дозрівання (недозрілі бульби або втрачаються під час збирання, або дуже травмуються, оскільки не мають зміцнілої шкірки). Машиною можна різати тільки насінні бульби, незначно уражені хворобами (5 %) після зберігання, обов'язково обробивши їх ТМГД та посадивши не раніш як через 3 дні після різання;

5) *вологісний режим ґрунту* — має бути нормальним (при нерівномірному зволоженні спостерігається розтріскування бульб), оскільки в засушливих умовах виникає залізна плямистість м'якоті бульб, а в перезволожених — бульби нележкі з поганим смаком і запахом спирту та ацетальдегіду;

6) *співвідношення мінеральних добрив* — при надмірі азоту розвивається дуплистість бульб, підвищується вміст у них цукру, збільшуються інтенсивність дихання під час зберігання та втрати, знижується вміст вітаміну С; надлишок тирозину зумовлює потемніння м'якоті при варінні картоплі, а надлишок фосфору — потемніння бульб, неприємний смак та погану розварюваність;

7) *використання добрив з хлором* — погіршує смакові властивості бульб, мікродобрив затримує проростання картоплі при надлишку міді або, навпаки, прискорює проростання при надлишку фосфору;

8) *боротьба з шкідниками та хворобами* — недостатня боротьба призводить до одержання нетоварного врожаю;

9) *боротьба з бур'янами* — внаслідок забур'яненості формуються деформовані бульби, майже непридатні для продовольчих цілей.

Лише дотримання технології вирощування картоплі дає змогу мати бульби певного цільового призначення — технічного, продовольчого, кормового чи насінного.

9.2. Збирання і післязбиральна обробка бульб

Час збирання врожаю картоплі визначають залежно від строків садіння та стану насадження. Найвищий урожай картоплі одержують при природному відмиранні бадилля. При потребі зелене бадилля скошують і розсіюють по полю, а в разі захворювання картоплі — спалюють хімічними способами: 1,5 – 2 %-м розчином хлорату міді або 3 %-м розчином сірчаної кислоти (витрата 800 л/га).

На ґрунтах важкого гранулометричного складу, які запливли й висохли до початку збирання картоплі, міжряддя розпушують доло-топодібними лапами, щоб прискорити дозрівання бульб, поліпшити умови для роботи збирального комбайна (оптимальна швидкість його руху 4,5 – 4,8 км/год). Краще збирати картоплю при вологості ґрунту 60 – 70 % ППВ. Найменше травмуються бульби під час збирання при температурі не нижче 8 °С.

Дозрілими вважаються бульби з добре розвиненою затверділою шкіркою, яка не обдирається.

Застосовують такі технології збирання картоплі: потокову й перевалочну, або переривчасту. За *потокової технології* бульби від комбайна самоскидами транспортують до сортувальних машин, після сортування навантажують у тару чи навалом у транспорт і відправляють у сховище (продовольчу картоплю або картоплю технічного призначення). При *перевалочній, або переривчастій, технології* бульби, що надходять з поля, складають у тимчасові бурти заввишки 1 – 1,2 м і через 6 – 7 днів сортують. Застосовують її також для дуже травмованих бульб при комбайнуванні або тих, що призначені для насінних цілей чи за досить високої вологості вроху.

Післязбиральна обробка картоплі полягає у кількісному обліку та підготовці для певного цільового призначення — видалення нестандартних, травмованих та хворих бульб. На зберігання закладають вирівняні, здорові, високоякісні бульби.

Сортувальні машини складаються з механізмів для калібрування картоплі й видалення землі і домішок, а також сортувальних столів з ручним або автоматичним відбором неякісних бульб.

Найпоширеніші машини для видалення землі та домішок — валкові відокремлювачі КСП-15, КСП-15А, КСП-15Б, сепарувальні

диски КСП-25 з регулюванням відстані між робочими органами, що дає змогу відокремити землю і дрібні домішки. Великі домішки (шматки стебел рослин) видаляють на гірках КСП-25 з гумовими виступами у вигляді пальців з певними кутами нахилу та швидкістю руху. Після відокремлення домішок та землі картопля надходить на сортувальні столи, ширина стрічки яких та швидкість її руху дають змогу відібрати травмовані чи пошкоджені хворобами бульби (в імпортованих машинах для цього є електронний автоматичний відокремлювач, який працює за принципом різної проникності бульб та домішок, подібних за формою до картоплі (каміння), рентгенівських променів, ультразвуку та ін.).

Калібрувальні машини мають валкові механізми (як у КСП-15) або сітки-грохоти (як у КСП-25 та імпортованих машин). Останні розділяють картоплю на фракції масою понад 80 г, 40 – 80 г, 25 – 50 г і дуже дрібні (до 25 мм). Для розділення картоплі використовують також сітки різних розмірів.

Машини сполучаються між собою системами стрічкових або лопатевих (при подачі нагору) конвеєрів. До комплекту обладнання входять також перехідні містки і стільці для працівників біля сортувальних машин.

Сортувальні машини працюють нормально, якщо ворох не дуже вологий, засміченість його не більше 40 %, пошкодженість бульб не більше 30 %, а при весняному сортуванні довжина пагонів не перевищує 10 см. Як правило, продуктивність сортувальних машин восени у 2 – 3 рази більша, ніж при сортуванні картоплі навесні після зберігання.

На великих стаціонарних картоплесортувальних пунктах монтують по кілька ліній технологічного обладнання КСП-25 (під накриттям), роблять майданчик для активного вентилявання та обсушування бульб, на якому є установка для обробки бульб перед садінням агрохімікатами в агрегаті «Гуматок». Щоб зменшити травмування бульб, усі частини механізмів покривають еластичним матеріалом.

Фірма «Локвуд» розробила установку «Телеселект», за допомогою якої картоплю сортують дистанційно: в установці на екрані кольорового телевізора подається зображення продукції, яка рухається на конвеєрі. Оператор, стежачи за зображенням на екрані, при появі об'єкта, який треба видалити, дотикається до нього електронною паличкою. За командою мікропроцесора відмічений об'єкт видаляється із загальної маси продукції. Продуктивність установки «Телеселект» втричі вища, ніж сортувальних машин.

В Україну поставляють комплекси К-750 фірми «Фортшпріт» продуктивністю до 30 т за добу. У Німеччині випускають комплекси для обробки картоплі, що складаються: з приймального бункера за-

вдовжки 18 м продуктивністю 100 т/год, механізму для відбору проб (12,5 кг з кожних 6 т картоплі); решітчастого стрічкового механізму з горизонтальним коливанням для виділення ґрунту; вертикального конвеєра висотою до 6 м (для подачі бульб на сортування); трьох широкозахватних сортувальних машин продуктивністю 100 т/год, що розділяють масу на три фракції; шести протічних боксів місткістю 80 т кожний та 32 боксів з нахилом місткістю по 25 т (для проміжного зберігання картоплі); шестирічкових стрічок для додаткового перебирання бульб після попереднього сортування, з яких відбирають пошкоджені бульби у п'ять протічних боксів місткістю по 23 т, а каміння — в ящик.

Усі машини під час сортування травмують картоплю. Щоб запобігти цьому, застосовують гасителі ударів — гумові стрічки, спуски-гасителі, зменшують кути нахилу конвеєрів та знижують їх швидкість.

Розсортовані бульби зберігають партіями за попередньо визначеним режимом зберігання кожної (окремо ботанічні сорти, товарні, за розмірами, за пошкодженістю тощо). При закладанні картоплі в бурти і траншеї роблять детальний опис кожного об'єкта зберігання (партії) та рекомендованого режиму.

9.3. Характеристика картоплі як об'єкта зберігання

Як об'єкт зберігання картопля має деякі особливості. Оптимальні умови її вирощування сприяють нагромадженню у ній більшої кількості поживних речовин, що забезпечують тривале її зберігання. Пошкоджені бульби є добрим середовищем для розвитку мікрофлори та подальшого захворювання продукції. При вологості нижче 80 % бульби швидко в'януть, оскільки у них великий вміст вільної вологи.

Бульби, як і всі овочі й плоди, належить до гетеротрофів, що використовують нагромаджені речовини у процесі життєдіяльності й дихання (коефіцієнт дихання картоплі дорівнює одиниці). Високий рівень дихання бульб після збирання пов'язаний із зміною фізіологічного стану, травмованістю та температурно-повітряними умовами. Як і будь-які рослини, бульби містять ферменти, що каталізують такі реакції: фосфорилазу — перетворення крохмалю на глюкозофосфат; амілазу — перетворення крохмалю на цукри; поліфенолоксидазу — окислює поліфенольні речовини й каталізує реакцію амінокислот з цукрами. На інтенсивність дихання бульб впливає температура зберігання. Найнижча інтенсивність дихання спостерігається при 5–6 °С (при вищих і нижчих температурах інтенсивність

дихання зростає). Висока життєздатність бульб виявляється у її здатності заживляти механічні пошкодження з утворенням раневої перидерми, витрачаючи запасні поживні речовини. Це пояснюється активністю камбію бульби як видозміненого стебла. Досліджено, що заживлення механічних пошкоджень — складний процес, внаслідок якого у місцях заживлення в 2 – 3 рази збільшуються вміст аскорбінової кислоти, біологічно активних речовин та інтенсивність дихання.

У бульбах картоплі виявлено ефективні засоби захисту від несприятливих факторів — фітоалексини, що містяться у перидермі бульб та утворюють перешкоду для розвитку мікрофлори, пригнічуючи її дію, або гинуть самі, не допускаючи пошкодження внутрішніх тканин. У картоплі виявлено два типи фітоалексинів — ришитин та любомин з високою фунгітоксичністю. Процес заживлення пошкоджень інтенсивніше відбувається у свіжозібраних бульбах при температурі не нижче 10 °С, доброму доступі кисню та в умовах високої відносної вологості повітря. У місцях заживлення збільшується вміст білків та амінокислот. Багатошарова ранева перидерма, але нерівномірна, утворюється в місцях судинно-волокнистих пучків, а більш рівномірна — в зоні внутрішніх луб'яних волокон. У тканинах серцевини перидерма не утворюється. За оптимальних умов ранева перидерма утворюється за 5 – 7 днів.

Таку здатність зарубцювати рани після пошкодження мають також ямс і батат.

Для інтенсифікації утворення суберину бульби обробляють ферментами. Для цього використовують 5 – 10 %-й розчин солоду (ячмінь пророщують, висушують, подрібнюють, 10 кг солоду заливають 100 л води). З цієї метою застосовують янтарну кислоту, гібберелін чи гетероауксин (0,002 – 0,01 %-й розчин) у вигляді аерозолю.

На світлі бульби картоплі зеленіють внаслідок утворення соланіну, який сприяє кращому зберіганню картоплі. Тому партії насінної картоплі перед зберіганням залишають під легким солом'яним укриттям (чи без нього) для «позеленіння». Треба запобігати позеленінню картоплі, призначеної на продовольчі й кормові цілі, оскільки соланін — отруйна речовина.

Бульбоплід як вегетативне утворення, що несе на собі бруньки, при зберіганні може проростати. Цьому можуть сприяти багато факторів. Період спокою картоплі залежить від генетичних ознак — у пізніх сортів він довший, у ранніх — коротший. Проростання пов'язане з нагромадженням у бульбах нуклеїнових кислот до певного рівня, за якого синтезується нова РНК, що дає поштовх до утворення меристемної тканини й поділу клітин, тобто проростання. Біосинтезу нуклеїнових кислот передують перетворення запасних органічних речовин: чим інтенсивніше воно відбувається, тим швидше

настає період проростання. Дихання інтенсивніше відбувається за підвищеної температури зберігання, коли утворюється стільки енергії, що для підтримання життєдіяльності бульб її вже забагато і вона витрачається на процеси посилення фосфорного обміну, утворення РНК і проростання.

У бульбах виявлено так звані інгібітори: кофейну кислоту та скополітин фенольної кислоти, абсцизову кислоту терпеноїдної природи, які блокують на деякий час розвиток меристемної тканини (вічок), тоді як клітини із запасними речовинами функціонують нормально. Наприкінці зберігання баланс речовин змінюється: дія інгібіторів послаблюється, вміст абсцизової кислоти та інших інгібіторів зменшується у 5 разів.

Основним фактором впливу на ці перетворення є температура. Відомо, що сумарною є температура, яка діяла на бульби при зберіганні та початку їх утворення. Якщо сума позитивних температур за період вегетації сортів ранньої картоплі становила 2100 – 2200 °С, то бульби можуть прорости вже у вересні. Тому період спокою бульб, вирощених на півдні, завжди коротший, ніж у вирощених на півночі. Холодне й дощове літо знижує суму ефективних температур, подовжує період спокою. Картопля, зібрана в недозрілому стані, має більш тривалий період спокою. Велика вологість під час вирощування і зберігання зумовлює скорочення періоду спокою, внаслідок чого бульби проростають швидше. Так само діють і високі концентрації вуглекислого газу.

У практиці зберігання картоплі для запобігання ранньому проростанню використовують штучні інгібітори, зокрема для продовольчої картоплі — препарат М-1 (метиловий ефір а-нафтилоцтової кислоти) незадовго до її проростання в дозі 3 кг/т. Зелене бадилля картоплі перед збиранням обприскують 0,35 %-м розчином ГМК-30 (гідразин малеїнової кислоти) в дозі 1000 л/га. Навесні, щоб затримати проростання картоплі в сховищі, застосовують нонанол, вводячи його протягом 10 днів під час вентиляції доти, поки проростки завдовжки 3 – 5 мм не потемніють.

Насінну картоплю обробляють тіабендазолом (або ТБ) у дозі 3 кг/т за місяць до проростання. За два тижні до збирання насінної картоплі використовують кампанал (2-хлоретил). Часто інгібітори застосовують разом з фунгіцидами: 0,5 % ТБ + 20 % ТМТД, 2,5 % фундазолу + 0,5 % диталу (10 л розчину на 1 т).

Картоплю технічного призначення (для виробництва крохмалю та спирту) обробляють ІФК, хлорІФК, ізопропілкарбаматом у дозі 50 – 100 г/т через 1 – 1,5 міс після збирання.

Хімізм дії всіх інгібіторів ґрунтується на тому, що вони гальмують утворення білків. Отже, не відбуваються перетворення нуклеїнових кислот та ріст меристемної тканини у бульбах.

При нестачі кисню в масі бульб картоплі, що зберігається, у бульбах посилюються анаеробні процеси й утворюється молочна кислота, яка призводить до активізації поліфенолоксидази, що відновлює поліфенольні речовини, внаслідок чого м'якоть темніє. Якщо вміст кисню у буртах, траншеях чи засіках менший 16 %, то настає задуха картоплі, а висока концентрація вуглекислого газу призводить до пошкодження вічок вугільною кислотою — на шкірці видно вдавлені плями та спалені вічка. Для насінних цілей такі бульби непридатні, крім того запах спирту й ацетальдегіду робить їх непридатними і для продовольчих цілей.

Під час зберігання картоплі можливе потемніння м'якоті, причинами якого бувають: надлишок хлорвмісних добрив (потемніння настає після варіння, в процесі якого утворюється комплекс заліза і хлорогенової кислоти); воно менше виявляється, коли бульби містять достатню кількість калію, лимонної та фосфорної кислот); реакція меланоїдиноутворення при високій температурі (30 °C і більше); значне підвищення вмісту цукрів у бульбах за низької температури зберігання (нижче 1 °C), а якщо цукрів більше 1,5 %, то вони взаємодіють з амінокислотами навіть при низьких температурах з утворенням темнозабарвлених продуктів.

У процесі зберігання бульби часто набувають солодкого смаку. Це захисна реакція при настанні пониженої температури, яка викликає перетворення крохмалю на цукри, завдяки чому підвищується концентрація клітинного соку і знижується температура замерзання. Цукри утворюються вже при температурі нижче 5 °C, а солодкий смак картоплі відчувається при вмісті цукру 2 %. Незважаючи на це картоплю зберігають при низьких плюсових температурах, оскільки в таких умовах гальмується процес проростання і діяльність мікрофлори. Якщо в картоплі міститься значна кількість цукру, проводять спрямоване оtepлення бульб — вносять їх у приміщення з температурою вище 10 °C, де за кілька днів відбувається зворотна реакція перетворення цукру на крохмаль. Однак перетворення цукру на крохмаль неможливе тоді, коли на картоплю діяла мінусова температура і клітинний сік замерз, утворивши великі кристали, які пошкодили (розірвали) клітинні оболонки і при розморожуванні картопля «тече» — сік вільно витікає з клітин.

Під час зберігання бульби часто пошкоджуються мікрофлорою, переважно бактеріями. Пектобактеріум каротоворум та гриб роду фузаріум призводять до появи мокрої, сухої, фузаріозної та фомозної гнилі. Особливо швидко загнивають бульби при підвищеній температурі і відносній вологості повітря, а також нестачі кисню.

На початку зберігання значних втрат завдає фітофтороз. Вже через 2 – 3 тижні зберігання при плюсовій температурі спостерігається масове захворювання бульб. Щоб запобігти цьому, для партій

картоплі, підозрюваних у захворюванні, створюють провокаційні умови: температуру не нижче 15 °С та відносну вологість повітря близько 95 %. У разі виявлення захворювання картоплю використовують негайно. На уражених ще в полі бульбах ризоктоніозом при зберіганні розвиваються переважно гриби, що спричинюють суху гниль. Цьому запобігають протравлюванням садивного матеріалу. Бактеріальні хвороби, що викликають кільцеву або мокру гниль, як правило, виникають після появи грибних хвороб при підвищенні температури та невисокому вмісті у повітрі кисню. Часто на бульбах виявляють нематоди у вигляді бурих плям (а пізніше засохлої шкірочки), а також кліщів.

9.4. Диференційований режим зберігання бульб

У зв'язку із зміною фізіологічного стану бульб у період зберігання (висока інтенсивність життєдіяльності після збирання, перехід до стану глибокого спокою, глибокий спокій, підвищення інтенсивності дихання, проростання) застосовують диференційований режим зберігання, який, залежно від стану бульб, поділяють на періоди: 1) лікувальний; 2) виведення в основний режим; 3) основний, коли застосовується оптимальний режим зберігання для певного сорту картоплі; 4) вимушеного спокою, коли температуру знижують, щоб запобігти проростанню (табл. 37).

Лікувальний період буває різним за тривалістю і залежить насамперед від травмованості та захворюваності бульб. Здорові бульби відразу можна виводити в основний режим, і це забезпечує їй тривале зберігання. Пошкоджені та хворі бульби за низької температури (2 – 5 °С) залишаються хворими, пошкодження їх не заліковуються, під кінець зберігання вони втрачають якість і їх відносять до технічного браку. Тому лікувальний період для більшості бульб, зібраних комбайнами та відсортованих на сортувальних столах, має бути обов'язковим. Тривалість його має бути такою, щоб утворились необхідні шари суберину шкірних покривів. Разом з тим, якщо у вегетаційний період зберігались високі температури й сума ефективних температур за літо понад 2000 °С, то лікувальний і наступний період виведення в основний режим зберігання проводять швидко. Протягом усього періоду зберігання, в тому числі й у лікувальний період, треба підтримувати високу вологість повітря (не менше 80 %). Якщо картоплю тримають на сонці, то ранева перидерма не утворюється, а просто пошкоджені місця засихають. Тому проводити лікувальний період картоплі, наприклад на бургмайданчику, слід під солом'яним укриттям, а якщо продовольча картопля зберігається-

ся у сховищі, — стежити за параметрами повітря, насамперед за тим, щоб вологість його не була низькою. У цей період виявляють також ушкодження бульб фітофторозом.

Таблиця 37. Дихання і виділення теплоти картоплею залежно від пошкодженості бульб (температура зберігання 3 °С, за С. Ф. Поліщуком)

Період зберігання	Кількість травмованих бульб в урожаї, %	Інтенсивність дихання бульб, мг СО ₂ на 1 кг за рік	Виділення теплоти		
			кДж (ккал) на 1 т за рік	% до основного (третього) періоду)	
<i>Сорт Столова 19</i>					
Перший (підготовчий)	0	9,7	104,0	(24,8)	373,1
	8 – 10	11,4	122,2	(29,1)	308,1
	10 – 15	13,4	143,6	(34,2)	335,0
	15 – 21	15,3	164,0	(39,1)	300,2
Другий (зниження температури)	0	5,6	60,0	(14,3)	215,4
	8 – 10	6,9	74,0	(17,6)	186,5
	10 – 15	8,2	87,9	(20,9)	205,0
	15 – 21	9,7	104,0	(24,8)	190,3
Третій (зимове зберігання)	0	2,6	27,8	(6,6)	100,0
	8 – 10	3,7	39,6	(9,4)	100,0
	10 – 15	4,0	42,9	(10,2)	100,0
	15 – 21	5,1	54,6	(13,0)	100,0
Четвертий (весняне зберігання, підготовка до садіння)	0	3,4	34,6	(8,7)	130,8
	8 – 10	5,4	57,9	(13,9)	146,0
	10 – 15	6,2	66,4	(15,8)	155,0
	15 – 21	8,6	92,2	(22,0)	168,7
<i>Сорт Приєкульська рання</i>					
Перший (підготовчий)	0	9,6	85,0	(20,4)	282,4
	8 – 10	11,0	117,9	(28,1)	255,9
	10 – 15	12,1	129,7	(30,9)	263,1
	15 – 21	13,0	139,4	(33,2)	228,1
Другий (зниження температури)	0	6,1	65,4	(15,6)	179,5
	8 – 10	7,3	78,2	(18,6)	169,8
	10 – 15	8,3	89,0	(21,2)	130,4
	15 – 21	8,8	94,3	(22,5)	154,0
Третій (зимове зберігання)	0	3,4	36,4	(8,7)	100,0
	8 – 10	4,3	46,1	(11,0)	100,0
	10 – 15	4,6	49,3	(11,3)	100,0
	15 – 21	5,7	69,8	(16,6)	100,0
Четвертий (весняне зберігання, підготовка до садіння)	0	5,6	60,0	(14,3)	164,7
	8 – 10	6,9	74,0	(17,6)	160,5
	10 – 15	8,3	89,0	(21,2)	180,5
	15 – 21	11,5	123,3	(29,4)	201,8

Період поступового виведення в основний режим, як і лікувальний, передбачає активне вентилявання. Проте, якщо в лікувальний період вентилявання зазвичай здійснюють цілодобово, то в цей період лише тоді, коли температура навколишнього середо-

вища ніжча за температуру картоплі. Відносна вологість повітря в цей час переважно висока, оскільки вентилявання проводять уночі, коли температура повітря нижча, ніж удень. Залежно від якості бульб та умов вегетаційного періоду, воно триває 10 – 40 днів, тому що різке зниження температури шкідливе для недозрілої і не досить здорової картоплі.

Основний період, залежно від сорту, триває 140 – 230 днів. Температура в цей час становить 1 – 5 °С. Для деяких сортів (Столова 19, Темп, Розвариста, Сотка, Старт, Білоруська крохмалиста, Вармас, Житомирська, Юбель) оптимальною є температура 4 – 6 °С. При температурі 2 – 3 °С найкраще зберігати картоплю сортів Гатчинська, Верба, Агрономічна, Огоньок, Зміна, Любима, Дружна, Поліська рожева, Чарівниця, Смачна, Лошицька, Пригожа, Скорошпівка, а при температурі 1 – 2 °С — Бородянська, Фаленська, Мрія, Берлінхінген, Білоруська рання, Зірка. Насінну й ранню картоплю зберігають за ще нижчих температур.

Період вимушеного спокою настає тоді, коли бульби знаходяться у кінці спокою, тобто вони здатні проростати, але цьому перешкоджають низькі плюсові температури. Картоплю будь-якого цільового призначення зберігають, запобігаючи проростанню. Для подальшого використання картоплю насінного призначення швидко озеленюють і дають змогу утворитися на світлі нормальним зеленим росткам. При зберіганні бульб продовольчого призначення температуру ще знижують, а за тиждень до використання її отеплюють.

9.5. Способи зберігання бульб картоплі різного цільового призначення

Більшість насінної і кормової картоплі зберігають у буртах і траншеях. При зберіганні картоплі, особливо в південних областях, важливо стежити за тим, щоб запобігти з осені її самозігріванню. Остаточно картоплю вкривають лише при постійній температурі навколишнього повітря 4 – 5 °С. Найкраще, коли картопля зберігається у буртах, обладнаних активною вентиляцією. При повільному охолодженні картоплі, особливо в заглиблених буртах, треба застосовувати примусову вентиляцію, використовуючи вентилятори обприскувачів та опилкувачів, з'єднавши припливну трубу з кожухом вентилятора гнучким рукавом з брезенту. Вентилюють переважно уночі, коли повітря більш холодне й вологе. Продуктивність цих вентиляторів становить 10 – 12 тис м³/год. Тому, залежно від місткості бурту, наприклад 16 – 18 т, фактична питома подача повітря становить понад 500 м³/т за годину, що небажано, тому тривалість їх роботи обмежують 15 – 20 хв.

Для вентиляції буртів місткістю до 20 т використовують невеликі вентилятори продуктивністю до 1000 м³/год. При підвищенні температури у бурті чи траншеї вентилятори можна вмикати за будь-якої погоди, коли температура повітря нижча за температура у бурті, закривши труби припливної (з протилежного боку) та витяжної вентиляції.

У буртах місткістю 240 – 260 т вентилявання у перші два тижні проводять цілодобово, а далі переважно в нічні години, залежно від температури продукції та зовнішнього середовища, оскільки надмірне вентилявання призводить до в'янення бульб і втрати ними стійкості проти захворювань.

Продовольчу картоплю зберігають переважно у стаціонарних сховищах з активною і примусовою вентиляцією. Залежно від типу вентиляції висота насипу картоплі у засіках може бути 2 – 2,5 і 3 – 4 м. Якщо сховища не обладнані калориферами для створення в зимовий час теплової завіси, то у верхніх шарах насипу чи у верхніх контейнерах при тарному зберіганні утворюється конденсаційна волога, яка призводить до великих втрат бульб від гнилі. Для зниження негативної дії значного перепаду температур над поверхнею насипу та всередині його картоплю накривають гігроскопічним матеріалом (матами з соломи або з рогозу) або у верхніх контейнерах зверху насипають (на 1/4 місткості) столові буряки, які стійкі проти конденсаційної вологи. Можна також застосовувати й інші засоби боротьби з відпотіванням бульб.

При зберіганні бульби витрачають запасні поживні речовини. Втрати їх маси залежать як від умов вирощування, так і від якості закладених на зберігання бульб (табл. 38, 39, 40).

Таблиця 38. Норми природних втрат картоплі сорту Гатчинська при зберіганні у спеціалізованих картоплесховищах з примусовою вентиляцією

Фракція бульб після сортування	Зона	Жовтень	Листопад	Грудень	Січень	Лютий	Березень	Квітень	За весь період
Стандартна	Полісся	1,6	1,2	0,9	0,9	0,9	1,2	1,5	8,2
	Лісостеп	1,7	1,3	1,0	1,0	1,0	1,3	1,7	8,9
Нестандартна	Полісся	1,8	1,3	1,0	1,0	1,0	1,3	1,7	9,1
	Лісостеп	1,8	1,5	1,2	1,2	1,2	1,5	1,7	10,1

Із встановленням у продукції постійної температури вентилявання проводять лише з метою обміну повітря. У типових сховищах з відповідною питомою подачею повітря щоденна тривалість вентилявання становить 30 – 60 хв. При настанні морозів та нерізкому коливанні температури обмінну вентиляцію проводять через день протягом 20 – 30 хв рециркуляційним повітрям, а у разі відпотівання продукції тривалість вентилявання збільшують.

Таблиця 39. Норми зниження якості картоплі сорту Гатчинська при зберіганні у спеціалізованих картоплексовищах з примусовою вентиляцією

Фракція бульб після сортування	Зона	Жовтень	Листопад	Грудень	Січень	Лютий	Березень	Квітень	За весь період
Стандартна	Полісся	1,8	1,3	0,9	0,7	0,8	1,3	1,6	8,4
	Лісостеп	2,6	1,7	1,1	1,0	1,0	1,7	2,6	11,7
Нестандартна	Полісся	3,2	2,1	1,6	1,4	1,6	2,1	3,6	15,6
	Лісостеп	3,5	4,7	1,5	1,3	1,5	4,2	4,7	21,4

Таблиця 40. Норми втрат та зниження якості продовольчої картоплі сорту Гатчинська при зберіганні у спеціалізованих картоплексовищах з примусовою вентиляцією за жовтень — квітень

Фракція бульб (за оцінкою в момент закладання на зберігання)	Втрати маси картоплі, %			Зниження якості картоплі, %								
	Полісся	Лісостеп	Середнє значення	загальне			технічний брак			абсолютний брак		
				Полісся	Лісостеп	Середнє значення	Полісся	Лісостеп	Середнє значення	Полісся	Лісостеп	Середнє значення
Стандартна	8,2	8,9	8,6	8,4	11,7	9,5	1,9	3,9	2,6	7,0	8,4	7,7
Нестандартна	9,1	10,1	9,7	15,6	21,4	18,9	7,4	6,5	6,9	8,1	15,2	12,2

У південному Лісостепу та Степу України восени довести картоплю до певного режиму зберігання за допомогою вентилявання неможливо, оскільки навіть уночі температура повітря не буває низькою. Оскільки вирощена на півдні України картопля проростає набагато раніше, ніж вирощена на півночі, треба поєднувати вентилявання з використанням холоду від пересувної холодильної установки. Таким способом можна вивести в режим зберігання картоплю, яка знаходиться у буртах і траншеях південної зони.

Порівняння різних способів зберігання картоплі показує, що зберігання навалом обходиться дешевше, ніж у контейнерах, через високу вартість тари. Правильне зберігання картоплі дає добрі наслідки при використанні різної місткості бургтів. Процес зберігання контролюють щодня. Якщо є підозра щодо неправильності показів датчика термометра, роблять контрольні відбори бульб від кожної партії.

У ранньовесняний період продовольчу картоплю зазвичай перевозять у холодильники, чим досягають зниження температури продукції та гальмування процесу проростання. Бульби, призначені для використання в червні — липні, при появі на них ростків до 0,5 см завдовжки за допомогою вентилявання малої інтенсивності (8 м³/т за годину) обробляють нананолом. Для цього насип накри-

вають мішками та плівками і поміщають місткість із нонанолом перед вентилятором. Потім вмикають вентилятор і обробляють картоплю до моменту почорніння ростків (8 – 10 днів). Через 10 днів чи при появі нових ростків обробку картоплі повторюють (5 – 6-кратна обробка дає змогу зберегти картоплю для споживання її в липні).

У країнах з високою температурою повітря протягом року під час зберігання картоплю обробляють g-променями, які гальмують проростання (радуризацію) та зменшують кількість мікрофлори. Для вимірювання поглинутої дози іонізуючої радіації прийнято одиницю Грей за секунду — Гр/с (енергія 100 рад відповідає 1 Гр, а 1 рад відповідає 100 ерг на 1 г тканини картоплі).

Для гальмування проростання картоплі Міжнародною організацією охорони здоров'я (ВОЗ) рекомендована доза 0,1 – 1,15 кГр, а для обробки тари проти мікрофлори — 10 – 20 кГр.

Товарну обробку та фасування картоплі перед її реалізацією проводять на сортувальних і фасувальних машинах. Свіжі рани на бульбах у весняний період не заживають, тому перебирання картоплі треба проводити на механізмах, які не пошкоджують бульб. Як правило, сортувальні машини у великих сховищах розміщені всередині і при сортуванні та фасуванні бульб крім загального встановлюють додаткове освітлення, яке дає змогу повністю видалити пошкоджені бульби й використовувати їх залежно від якості.

Насінну картоплю сортують, затарюють і розміщують під тонким шаром соломи для захисту її від весняних приморозків та для озеленення. Особливо ретельно відбирають хворі бульби, а здорові, придатні для садіння, обов'язково дезінфікують, обробляючи фунгіцидами.

Обладнання, яке використовувалося для влаштування буртів і траншей (труби, розподільні решітки тощо), просушують і розміщують під навісами при вільному доступі повітря на весь період міжсезоння. Прилади здають на склад для зберігання.



Контрольні запитання

1. Які особливості хімічного складу картоплі?
2. Які фактори вирощування впливають на якість і лежкість бульб?
3. Які є технології збирання та післязбиральної обробки картоплі?
4. Як влаштовані КСП-15А, КСП-25?
5. Як знизити травмованість бульб картоплі?
6. Охарактеризуйте бульби картоплі як об'єкт зберігання.
7. Що є основою при визначенні потенційної лежкості картоплі?
8. Який хімізм дії природних і штучних інгібіторів?
9. Яка причина зміни органолептичних показників бульб під час зберігання?
10. Чим пояснюється застосування диференційованого режиму зберігання бульб?
11. Які є способи зберігання різних партій бульб?
12. У чому подібність та відмінність зберігання насінної, продовольчої і технічної картоплі?

10 Особливості післязбиральної обробки і зберігання коренеплідних овочів

Цінність коренеплодів полягає у наявності в них пектинових речовин, цукрів, поліфенольних сполук, каротину, легкозасвоюваних мінеральних речовин, які мають протисклеротичну дію та нормалізують кров'яний тиск. Столові коренеплоди невибагливі до умов вирощування в усіх зонах України, займають 1/5 частину посівних площ овочів. Незважаючи на непогану збереженість моркви, буряків, ріпи втрати їх при тривалому зберіганні досить значні, що пояснюється закладанням частини непридатної для зберігання продукції, низьким рівнем матеріально-технічної бази сортування та коротким періодом збирання й заготівлі.

Будівництво сховищ у місцях вирощування овочевої продукції дасть змогу знизити втрати при її зберіганні, оскільки протягом усього періоду споживання реалізовуватиметься лише стандартна продукція, а нестандартна використовуватиметься на місці для переробки чи кормових цілей.

Усі коренеплоди, крім редису, мають дворічний цикл розвитку. Отже, біологічною основою зберігання коренеплідних є використання стану спокою коренеплодів, під час якого в них завершуються підготовка до генеративного розвитку, генетична природа сорту, умови вирощування та зберігання.

10.1. Вплив умов вирощування на лежкість коренеплодів

За будовою покривних тканин коренеплоди поділяють на дві групи: з доброю механічно міцною шкіркою (столові буряки, бруква, турнепс, редька, пастернак) та з ніжними покривними тканинами (морква, петрушка, селера, хрін, ріпа).

Лежкий урожай моркви одержують переважно на чорноземних оструктурених ґрунтах з нейтральною реакцією ґрунту. Намочування насіння у розчинах цинку, кобальту, молібдену, борної кислоти або хлориду заліза (0,02 – 0,03 %-й розчин) дає змогу вирощувати рівномірні за розмірами коренеплоди продовольчого чи насінного

призначення. Лежку моркву, столові буряки та брукву на Поліссі вирощують при висіванні їх наприкінці травня, у Степу — наприкінці травня чи на початку червня. Ріпу сіють на початку липня. Найкраща тривалість вегетаційного періоду для моркви 130 днів (при довшому вона проростає під час зберігання, при коротшому — погано дозріває).

Усі коренеплоди, як і бульби, добре ростуть на ґрунтах легкого гранулометричного складу. Однак урожай, вирощений на піщаних ґрунтах, нележий, а на ґрунтах важкого гранулометричного складу виростають плоди з розгалуженнями, погано сформованим шкірним покривом, низькою лежкістю.

Не рекомендується вносити органічні добрива безпосередньо під коренеплоди, оскільки це викликає формування нестандартних плодів. Порушення співвідношення або надлишкове внесення добрив, тривала перерва з внесенням калію та фосфору спричинюють підвищений вміст у коренеплодах нітратів. У вегетаційний період для коренеплодів найкращі помірні температури. Наприклад, добрий хімічний склад моркви із вмістом загальної кількості сухих речовин 12 – 13 % створюється при сумі активних температур 2000 – 2100 °С. Висока температура знижує інтенсивність росту моркви в 3 – 5 разів, гальмує нагромадження у ній запасних поживних речовин, призводить до передчасного дозрівання та старіння, зниження смакових якостей та лежкості. За нестачі тепла формуються коренеплоди, нестійкі проти хвороб. Вони не дозрівають, мають підвищену інтенсивність дихання, погано зберігаються.

Різкий перехід від надмірної посухи до надлишку вологи призводить до розтріскування плодів. Нележка морква виростає при затяжній холодній весні, коливанні жари й холоду, недостатньому освітленні.

За три тижні до збирання моркву припиняють поливати. Технічна стиглість її настає при пожовтінні нижніх листків (у дощову погоду може поновитися відростання листків). Збирають моркву в жовтні.

Моркву збирають машинами брального типу, якщо коренеплоди легко вириваються з ґрунту. Пошкодження хвостової частини плодів завжди призводить до виникнення хвороб. Запливні ґрунти розпушують. Використовують машини брального типу вітчизняні й імпорتنі (ІМ-11, ММТ-1, Е-625), переобладнані РКС-6, Е-665, ЛКГ-1,4. При використанні машин небрального типу спочатку скошують гичку та бур'яни.

Після викопування комбайном моркву сортують на пунктах ПСК-6, ЛКС-20, РКС-10 у день збирання під навісами, запобігаючи в'яненню або намоканню. Як правило, у воросі після механізованого

збирання міститься до 40 % травмованих плодів, які видаляють. На зберігання закладають плоди діаметром не менше 4 см.

10.2. Зберігання моркви

Коренеплоди моркви мають товстий шар добре розвиненої деревини й кори, що містить багато поживних речовин, але мало клітковини, чим пояснюється велика травмованість покривних тканин. Тканини моркви досить повітропроникні, тому вона швидко в'яне. Під час зберігання міцність її покривних тканин знижується, що треба враховувати при її подальших перевантаженнях. Здатність утворювати раневу перидерму в моркви виражена лише в зоні головки, але надто слабко. Підмерзлі коренеплоди швидко ослизнюються і стають непридатними для зберігання. Заживання пошкоджень на коренеплодах моркви відбувається при температурі вище 12 °С та доброму доступі кисню, однак при високому вмісті землі у воросі, який надходить від комбайнів, цей процес неможливий. Травмованість моркви підвищується при висоті падіння понад 40 см.

Стан спокою коренеплодів моркви неглибокий, тому за високої вологості та підвищення температури вони починають проростати. Диференціація бруньок при температурі 0–8 °С триває 30–70 днів. Режим зберігання моркви такий: наявність темноти, температура ± 1 °С, відносна вологість повітря близько 90 %, вміст вуглекислоти 3–5 %, а кисню 9–10 %. Тепло- та вологовиділення коренеплодами моркви більші, ніж картоплі, тому висота насипу і тара також мають бути трохи меншими, ніж для картоплі.

Моркву зберігають у тарі (контейнерах, ящиках, поліетиленових відкритих мішках), насипом, без перешаровування та з перешаровуванням.

При активному вентиляванні моркви питома подача повітря восени становить 60–70, а взимку 30–40 м³/т за годину, відносна вологість 80–90 %. Засіки для моркви мають розміри 3 × 6 або 3 × 12 м. Моркву краще зберігати з перешаровуванням. Для зниження випаровування неперешаровану моркву поверх соломи чи рогожі накривають синтетичною плівкою.

При зберіганні моркви у відкритих поліетиленових мішках використовують плівку завтовшки 100–150 мкм. Мішки ставлять на стелажі чи на підлогу. Якщо у сховищі відбувається різкий перепад температури, то утворюється конденсована волога і по стінках мішка стікає вода, яка збирається на його дні. Щоб уникнути цього, в дні мішка роблять невеликі отвори.

Для перешаровування моркви використовують торф чи пісок вологістю 60–70 %, у сховищі влаштовують штабелі моркви (ширина

внизу 1 м, висота 1 м, ширина зверху 0,8 м, довжина 2 – 3 м). На 1 т моркви для перешаровування використовують 0,5 м³ охолодженого матеріалу. На дно насипають пісок, потім кладуть шар коренеплодів, знову 2 – 3 см піску і т.д. Штабелі розміщують довгою стороною перпендикулярно до головного проходу сховища, за 20 см від стіни. Між штабелями залишають відстань 0,4 – 0,5 м.

При зберіганні моркви без перешаровування висота насипу залежить від способу охолодження продукції. Для підвищення ступеня механізації робіт при закладанні та розвантаженні моркви використовують ящики місткістю 15 – 20 кг або контейнери на 100 – 150 кг.

Перешаровану в ящиках моркву зручно зберігати в траншеях, розміри яких залежать від кліматичних умов. Їх викопують канавокопачами завширшки 60 – 100 см та глибиною 70 – 80 см (на півдні глибина 35 – 50 см, на півночі 100 – 110 см). Моркву, затаровану в ящики, ставлять у траншею так, щоб до поверхні землі залишалось 5 – 10 см, і закривають шаром землі 20 см. Лише при настанні температури 2 – 3 °С траншеї додатково накривають соломю. Для перешарованої моркви товщина вкриття трохи більша, ніж для неперешарованої. Вкриття має бути рівним, щільним, пологим, щоб не застоювалася вода. Траншеї для закладання продукції готують завчасно. Якщо стіни траншей сухі, їх звожують. Як правило, траншеї роблять недовгими або з перегородками через кожні 6 м. За звичайних умов зберігання при вчасному закладанні на 2 – 3-й день температура може підвищитись до 8 – 10 °С; якщо надалі вона починає знижуватись, зберігання протікає нормально, а якщо підвищується і далі, то проводять контрольне відкривання траншей.

Моркву зберігають також у буртах затарованою в ящики, які вкладають за формою двосхилого бурту 3 – 4 ряди у висоту та 6 рядів у ширину. При вкладанні нижнього шару ящиків між ними роблять 1 – 3 вентиляційних канали завширшки 20 – 30 см, кінці яких виводять за торцеве вкриття, після чого ставлять вентиляційну трубу. На верхній шар ящиків встановлюють витяжні труби або снопи (пучки) хмизу чи соломи або роблять поздовжній канал з двох збитих під кутом 90° дощок, який кладуть на борт. Товщина вкриття залежить від кліматичної зони та місткості бурту чи траншеї: чим більша місткість і південніша зона, тим менша товщина вкриття.

Режим зберігання контролюють, систематично перевіряючи температуру. Однак виявити псування продукції за зміною температури вдається не завжди. Так, температура не підвищується, якщо продукція перейшла на анаеробний процес дихання, за якого виділяється мало теплоти, або коли бурти чи траншеї знизу залиті талою водою.

Останнім часом почали застосовувати й інші способи зберігання, наприклад зберігання митої моркви у контейнерах у холодильниках, а також зберігання при підтриманні режиму періодичним зрошенням. Моркву, завантажену в засіку заввишки 3 м, за допомогою душової установки в перші два тижні 2 – 3 рази на добу зрошують протягом 15 хв зверху водою, температура якої 1 °С, а далі — через 2 – 3 дні, витрачаючи води 0,1 м³/т та підтримуючи в продукції температуру 1 °С.

Моркву можна зберігати також у поліетиленових контейнерах з силіконовими вставками в холодильниках, глинуванням (коренеплоди занурюють у місткість із сметаноподібною глиною-бовтанкою, потім їх виймають і складають у ящики і дають обсохнути; утворена шкірка глини на моркві захищає її від випаровування вологи), у торф'яній бовтанці (в дерев'яну опалубку, довжина якої 3 – 5, ширина й висота 1 м, насипають рідку масу, приготовлену з верхового торфу, що має велику водоутримувальну здатність, потім кладуть коренеплоди, знову насипають рідку торф'яну масу і т.д.; дерев'яна опалубка розміщена на дренажній решітці з шлаку чи щебеню завтовшки 10 – 15 см, тому надлишкова вода зразу видаляється, і через 1 – 2 год одержують щільний торф'яний штабель).

10.3. Зберігання столових буряків

Для вирощування врожаю буряків з тривалим періодом зберігання треба застосовувати спеціальну технологію на ґрунтах з легким підґрунтям з нейтральною чи слабколужною реакцією та з вегетаційним періодом 120 – 130 днів при добрій освітленості.

Найкраще збирати буряки після настання технічної стиглості в оптимальні строки — протягом 1 – 2 тижнів. При надлишку тепла у вегетаційний період та нестачі вологи утворюються коренеплоди з грубою тканиною. Максимальна забезпеченість водою рослин необхідна у липні — серпні, однак при надлишку її в цей час лежкість коренеплодів погіршується. Починаючи з третього тижня від початку збирання спостерігається розтріскування плодів, під час зберігання вони рано проростають. Після механізованого збирання на зберігання закладають здорові нетравмовані, особливо у хвостовій частині, коренеплоди. Більш оптимальним є збирання буряків з використанням підкопувачів та очищення вручну з видаленням (для продовольчого призначення) чи збереженням (для насінників) верхньої бруньки і дрібних грудочок землі на хвості.

Коренеплоди буряків складаються з 8 – 12 шарів кори й деревини, що чергуються. Потовщені білі кільця деревини свідчать про нестачу вологи у вегетаційний період. Неглибокі травми у верхній

частині коренеплодів можуть заростати раневою перидермою завдяки камбіальній активності. Спеціальних умов для заліковування ран на коренеплодах буряків не створюють, однак належний доступ кисню повинен бути забезпечений. Підвищену лежкість мають коренеплоди, в яких співвідношення між сахарозою і моноцукрами перевищує одиницю.

Найкраще зберігаються коренеплоди великі та середніх розмірів. Температура замерзання клітинного соку мінус 1 – 1,2 °С, тому оптимальною є температура зберігання 0 °С. При більш високій температурі буряки швидко в'януть, хворіють або проростають. Оптимальна відносна вологість повітря 90 %, хоч коренеплоди переносять наявність конденсованої вологи. Способи зберігання столових буряків такі самі, як і моркви, однак розміри засік та буртів можна збільшити. Співвідношення площі поверхні насипу, що контактує з навколишнім середовищем, до об'єму продукції, яка зберігається, для буряків становить 3, для моркви 6,7 – 7,5. Отже, під час зберігання у сховищах з природною вентиляцією шар буряків не повинен перевищувати 85, а моркви 25 см, тому моркву за природної вентиляції краще зберігати у тарі. Засіки для зберігання продовольчих буряків мають ширину 3 м, для насінників 1,5 – 2 при висоті 1,2 м у сховищах з природною вентиляцією (при активному вентиляванні висота насипу становить до 3 м). Для зберігання буряків використовують великі контейнери — на 300 – 400 кг. При закладанні буряків у бурти пізно восени додаткової вентиляції не влаштовують. Оскільки бурти навесні добре прогріваються, буряки краще зберігати в траншеях, ширина та глибина яких по 0,7 м. Якщо буряки перешаровані землею, у них тривалий час зберігається стабільна температура.

Зберігають столові буряки також на постійних буртмайданчиках, які використовують також для зберігання картоплі. Але товщина вкриття їх трохи менша, ніж картоплі, і залежить від зони зберігання.

10.4. Зберігання коренеплодів інших культур

Найкращу лежкість мають плоди редьки і редису, вирощені на дренованих високородючих суглинкових чи супіщаних ґрунтах. Редька дозріває при сумі активних температур 1400 – 1500 °С. Для зимового зберігання редьку сійють у червні, а редис — восени. Повітряні й ґрунтові засухи негативно впливають на якість плодів. Найкраще зберігається редька в траншеях при перешаруванні (глибина траншей 1 м, на півдні 0,5 – 0,6 м, ширина 0,8 – 1 м) та пізньому

закладанні. При вентиляванні вона зберігається гірше, тому що грубішають плоди.

Редис без розетки листків зберігають при температурі 0 – 1 °С та відносній вологості повітря 98 % у поліетиленових відкритих паке-тах по 10 – 15 кг кілька місяців.

Коренеплоди ріпи, пастернаку, селери та петрушки зберігають перешарованими в малорозмірних траншеях, штабелях, на стела-жах чи в тарі, присипаних зверху піском або землею вологістю не менше 70 %. Траншеї роблять завдовжки 2 – 3 м, а в штабелях для швидкого їх охолодження залишають по 2 – 3 колодязі. Ящики ма-ють бути з суцільними боками (без щілин).

10.5. Хвороби коренеплодів під час зберігання

Біла гниль і сухий склероціоз найшвидше пошкоджують підв'ялені, переохолоджені, з механічними пошкодженнями, ви-рощені при надлишковому азотному живленні плоди. Інфекція білої гнилі заноситься з поля. За високої вологості повітря та підвищеної температури зверху на плодах швидко розвивається біла ватоподіб-на грибниця, тканини їх розм'якшуються та мокріють. Хвороба роз-вивається гніздами, заражаючи сусідні плоди.

Сіра гниль (ботридіоз) пошкоджує переважно ослаблені пло-ди. Спори переносяться повітрям, тому при вентиляванні хворих плодів прискорюється захворювання всієї маси, особливо у разі по-рушення температурного режиму зберігання. Пошкодження найча-стіше починається з хвостової тканини, вона буріє, а зверху утворю-ється сіра пухнаста плісень.

Бура гниль (суха фіолетова, повстяна, ризоктоніоз) по-шкоджує майже всі коренеплоди, заноситься з поля, уражуючи інші плоди в сховищі. Уражуються коренеплоди, вирощені на перезво-ложених ділянках чи при монокультурі. Хвороба починається з хво-ста, виявляється у вигляді вдавлених бурих плям з нальотом звер-ху. Підтримання належного режиму зберігання обмежує поширен-ня хвороби.

Суха гниль (фомоз) завдає великої шкоди коренеплодам, особ-ливо моркві: тканина трухлявіє і стає сухою. Зараження відбуваєть-ся в полі наприкінці вегетації, але активно виявляється лише під час зберігання, особливо при підвищених температурах.

Чорна гниль (альтернاریоз), як і фомоз, може уражувати ко-ренеплоди, особливо моркву, з усіх боків. Спочатку утворюються вдавлені плями, які поглиблюються, тканина стає чорною. Зано-

ситься з поля, але інтенсивно розвивається при коливаннях температури та відносної вологості повітря.

Сіра гниль (пеніциліоз) крім коренеплодів уражує інші види овочів та плодів. Найбільше піддаються пошкодженню фізіологічно слабкі коренеплоди — підв'ялені, переохолоджені. Поширюється також у разі порушення режиму зберігання.

Біла парша виявляється на коренеплодах через 2 – 3 міс після закладання на зберігання у вигляді невеликих та неглибоких сухих виразок із світлим нальотом грибниці, особливо при зберіганні в холодильниках. Найчастіше пошкоджує моркву та столові буряки.

Мокра бактеріальна гниль пошкоджує ослаблені коренеплоди, особливо швидко поширюється при високих температурі та вологості повітря.



Контрольні запитання

1. Від яких факторів вирощування залежить лежкість урожаю моркви?
2. Які фактори вирощування формують лежкість столових буряків?
3. Які є способи збирання моркви?
4. Які є способи збирання столових коренеплодів?
5. Які лінії використовують для обробки моркви?
6. Які лінії використовують для обробки столових коренеплодів?
7. Які вимоги до моркви і столових буряків як об'єктів зберігання?
8. За якого способу зберігання вентиляція не потрібна?
9. Які параметри режиму зберігання коренеплодів моркви різного цільового призначення?
10. Які параметри режиму зберігання столових буряків та інших коренеплодів різного цільового призначення?
11. Які є способи зберігання моркви?
12. Які є способи зберігання столових коренеплодів?
13. Способи зберігання коренеплодів турнепсу, ріпи, редьки.
14. Які є способи зберігання петрушки, пастернаку та інших?
15. Що спричинює захворювання коренеплодів під час зберігання?



Зберігання капусти

Капусту з високими товарними якостями і доброю лежкістю можна виростити на чорноземних ґрунтах з ледь кислою або нейтральною реакцією, добре забезпечених вологою, при внесенні оптимальної кількості макродобрив ($N_{90}P_{90}K_{360}$) та мікроелементів, особливо молібдену і бору. Найкращими попередниками капусти є багаторічні трави, огірки, картопля. При надлишку азоту в тканинах капусти підвищується активність редуктази, утворюється аміак, який порушує обмін речовин, виникає точковий некроз, формуються великі клітини, збільшується інтенсивність дихання, як правило, великих головок, внаслідок чого втрати капусти при зберіганні досить великі.

На тривале зберігання закладають головки продовольчої капусти і насінники, повністю сформовані, але не перерослі, тому сіяти продовольчу капусту треба трохи раніше, ніж на насінники.

11.1. Характеристика капусти як об'єкта зберігання

Капуста різних видів здебільшого має різні продуктивні органи: у білоголової, червоноголової та савойської — головки, у брюссельської — головочки (пазушні бруньки), у кольрабі — потовщене стебло, у пекінської — листя. **Головка капусти**, або верхівкова брунька, складається з *качана*, на якому між листками розміщуються *додаткові бруньки*. Однак життєдіяльність капусти регулюється тільки *верхівковою брунькою*. При збиранні остання перебуває у стані вегетації, який може продовжуватись, якщо рослини знаходяться на полі чи висаджені в ґрунт. Завершується диференціація верхівкової бруньки, що важливо для головок насінної капусти, лише при зберіганні за пониженої температури (5–8 °С) протягом певного часу залежно від сорту. Наприклад, для сорту Зимівка цей період триває 120–140, для сорту Амагер — 110 днів. Спочатку диференціація бруньки відбувається повільно, далі прискорюється, зумовлюючи розтріскування головок, тобто поживні речовини з листя відтікають до бруньок, які починають розвиватися, і головка втрачає товарну цінність. Особливість фізіології капусти полягає в тому, що біологічно основою зберігання її є перебування головок певний час у

стані спокою (до закінчення диференціації бруньки), після чого вони проростають, і призупинити цей процес неможливо.

Після початку проростання головки втрачають стійкість проти патогенних мікроорганізмів і легко пошкоджуються плісінню. Спостерігається розм'якшення качанів головок, вирощених на перезволожених ґрунтах. Лежкість головок насінної капусти збільшується, якщо на початку їх формування обприскати рослини 0,1 %-м розчином купрозану, а пізніше 0,5 %-м.

11.2. Збирання і зберігання капусти

Для головок капусти, які треба зберігати тривалий час, крім цілеспрямованого вирощування, важливими є фактори збирання, сортування, способи та режими зберігання. Залежно від зони вирощування капусту збирають у жовтні (Полісся) чи листопаді (південні області) у стадії технічної стиглості, залишаючи на качані 3 – 4 покривних зелених з восковим нальотом листки, що мають високі фунгітоксичні властивості.

Капусту збирають вручну або механізовано, використовуючи комбайн МСК-1, конвеєри ТП-12 та ін. Збирати треба швидко, оскільки при настанні несприятливої погоди головки капусти починають розтріскуватися. Капуста машинного збирання має багато пошкоджених головок (порізи качанів, вдавнені листки тощо), які гірше зберігаються, мають удвічі більші втрати, ніж здорові, раніше проростають.

Для зберігання відбирають непошкоджені сухі щільні головки. У них дрібні з товстими стінками клітини, в яких багато цукрів, завдяки чому тканини можуть витримувати осінні заморозки до мінус 2 – 3 °С. Зібрані головки менш стійкі проти тривалих низьких температур. Найчутливіша верхівкова брунька, яка замерзає вже при температурі мінус 0,8 – 1,0 °С, а зовнішні листки — при мінус 3 – 4 °С. Тому внутрішні тканини капусти підмерзають, а верхні залишаються здоровими. У такому разі виявляють так звані «тумаки» з відмерлими після проморожування тканинами. У них розкладаються речовини й утворюються продукти розщеплення: спирт, оцтовий альдегід, меланоїди, білки. Тумаки найчастіше бувають у щільних головках, в яких температуропровідність вища, ніж у пухких. У капусти сортів Амагер, Харківська тумакі утворюються при температурі мінус 1 – 2 °С, якщо вона утримувалася близько місяця. При температурі мінус 1 °С тумакі не утворюються.

Інтенсивність дихання капусти під час зберігання навіть у прохолодну погоду з температурою близько 8 °С така, що кожної доби температура підвищується на 1 °С при виділенні кожною тонною

головок 800 – 1000 г води, внаслідок чого утворюється конденсаційна волога і відбувається розвиток мікрофлори. Враховуючи ці особливості зберігання капусти, головки її добре готують до зберігання: відбирають за розмірами та щільністю, вибраковують пошкоджені. Перед закладанням головки обробляють вручну або на лініях, які випускають у двох модифікаціях: УДК-30 для обробки й подавання капусти в контейнери і транспортні засоби та ГДК-30.01 для подавання головок у сховище. На цих лініях головки звільняють від зайвих листків і обрізають качани.

Режим зберігання капусти передбачає: відсутність освітлення, низьку без коливань температуру (0 – 1 °С), відносну вологість повітря близько 95 %, добру вентиляцію, певний газовий склад (не менше 6 – 7 % кисню й не більше 2 – 3 % вуглекислого газу). При зберіганні в іншому газовому середовищі фізіологічне розкладання головок капусти настає раніше, ніж від псування мікрофлорою. Тому зберігати капусту в поліетиленовій упаковці не можна. У траншеях, викопаних у ґрунті важкого гранулометричного складу, де вміст вуглекислого газу досягає 5 %, виникає задуха капусти. Відношення площі поверхні насипу, що контактує з навколишнім середовищем, до об'єму продукції, що зберігається, становить 4,5 – 6. Тому капусту зберігають переважно у буртах, а не в траншеях, крім північних регіонів, де бурти влаштовують із заглибленням 10 – 20 см. В інших регіонах роблять наземні бурти, і чим південніше вони розміщені, тим менші їх розміри. На дно бургтів кладуть спочатку підстилку з ялинового гілля, соломи чи очерету, а потім 6 – 7 рядів головок капусти, які складають так, щоб на самому верху був тільки один ряд головок. У північних регіонах бурти роблять ширші. Траншеї для капусти глибиною не більше 0,5 і шириною 1 м влаштовують з охолоджуваними боками та з канавкою для вентиляції. Витяжні труби встановлюють через кожні 2 – 3 м. Накривають капусту при настанні температури 0 – 1 °С.

У сховищах з активним вентиляванням питому подачу повітря підтримують на рівні 150 – 200 м³/т за годину. Коли установиться постійна температура (0 – 1 °С), вентиляцію проводять щодня не менше 6 разів на добу тривалістю по 30 хв. Як правило, насип має висоту до 3 м, ширина засік 3 – 4 м.

Стабільні умови для зберігання капусти створюються у спеціалізованих капустосховищах-холодильниках, зроблених за проектами 813-171, 813-2-2, 813-2-4, де вона зберігається протягом 11 – 12 міс. Місткість сховищ від 1000 до 6000 т.

Капусту зберігають у великих буртах місткістю до 200 т з активною вентиляцією (ширина бурту 6,5, висота 3, довжина 15 м). Продуктивність вентилятора забезпечує питому подачу повітря 80 – 100 м³/т за годину.

Для зберігання використовують постійні буртмайданчики, де закладають 250 т капусти: 8 буртів завширшки 3,4 і завдовжки 27,9 м. Укриття роблять з постійних утеплювальних щитів, вентилявання проводять двома вентиляторами.

Капусту кольрабі зберігають так само, як коренеплоди, в буртах чи траншеях (краще перешарованими).

Цвітну капусту літніх (липневих) строків садіння закладають на зберігання тоді, коли вона утворить розвинену розетку листків і головку розміром 2 – 4 см. Для цього її викопують, не пошкоджуючи великих коренів, видаляють пожовтіле листя і розміщують у парниках рядами в неглибокій борозенці у вологому піску (щільно одна до одної), присипаючи корені. Парники накривають дерев'яними щитами, зверху — соломною і торфом. При температурі 4 – 6 °С цвітна капуста готова до реалізації через 1,5 – 2 міс, а при температурі 1 – 2 °С — через 3 – 4 міс. При більш високих температурах головки утворюються швидше, однак бувають пухкими й низької якості.

З кінця лютого всю продовольчу капусту з буртів і траншей слід перевантажити в холодильник, попередньо відсортувавши головки.

Режим зберігання насінників капусти відрізняється лише температурою: вона має бути у межах 1 – 2 °С, що забезпечує диференціацію верхівкової бруньки, а в полі — формування насінного куща. На насінні цілі беруть головки середнього розміру, без пошкоджень, з двома-трьома прилеглими зеленими листками.

Способів зберігання насінників капусти багато, важливо лише дотримувати належного режиму. Інколи насінники вкладають під стелажі теплиць. У сховищах з активним вентиляванням штабелі розміщують перпендикулярно до головного проходу з відстанню між штабелями 0,5 м. У холодильниках насінники зберігають затареними в контейнери коренями до середини, щоб вони не пересихали. Висота, ширина й довжина штабеля становлять, відповідно, 5, 4 – 5 і 10 – 12 контейнерів.

При використанні буртів та траншей для зберігання насінників капусти їх починають формувати після установаження постійної температури не вище 4 – 5 °С, до цього зберігаючи капусту в невеликих наземних буртах, трохи прикритих соломною. Ширина траншей до 1 м, глибина 0,5 – 0,7 м, довжина 10 – 12 м. У буртах встановлюють припливно-витяжну вентиляцію, яка залишається відкритою до настання температури навколишнього повітря мінус 5 °С. При перешаровуванні головок вентиляція не потрібна.

Насінники капусти зберігають у траншеях з постійним укриттям, ширина яких до 3 м, висота по коньку 2,5, а довжина до 40 м. Покрівля двопохила (зроблена з балок), яку влаштовують залежно від зони вкриття з ізолюючих матеріалів (соломи, ялинового гілля) та

землі. Витяжні труби у коньку прокладають через кожні 2–3 м. З боків у стінах траншеї є люки для завантаження продукції, у торцях — двері й сходинки. Головки капусти розміщують уздовж стін. Крім того, насінники капусти зберігають на постійних буртмайданчиках з активним вентиляванням. При збиранні капусти в дощову погоду перед укладанням її у великі бурти головкам дають обсохнути.

Існує також спосіб зберігання лише насінних качанів, в яких ще восени обрізана головка. Його застосовують для зберігання великих качанів, що мають достатній запас поживних речовин. Для цього обережно вирізують качан з верхівковою брунькою, а решту головки використовують на продовольчі цілі. Потім верхню частину качана вмочують у захисний матеріал такого складу: 77,5 % води, 3 % метилцелюлози МЦ-100, 18 % крейди, 1,5 % фундазолу. Після обсушування качани складають штабелями заввишки 1,3–1,5 м у два ряди коренями всередину або в контейнери і зберігають у рекомендованому для головок маточної капусти режимі.

При зберіганні насінників капусти з качанами у березні проводять перше їх зачищення на станку СВК-100, після чого підвищують температуру зберігання до 7–10 °С, щоб не з'явилися «упрямці».

Основними заходами боротьби з хворобами капусти є профілактичні, які починають з бракування головок перед їх закладанням, а насінників — з бракування ще в полі, за якого видаляють ослаблені, недозрілі та пошкоджені. Процес вибракування триває і протягом усього періоду післязбиральної обробки та зберігання капусти. Найчастіше під час зберігання головки капусти уражуються грибними й бактеріальними хворобами, а фізіологічні пошкодження їх трапляються значно рідше.

Сіра гниль капусти розвивається ще в полі, а за високих температур зберігання (10 °С і вище) та вологості повітря головки покриваються сірою плісенню, ослизнюються і гниють. Для білої гнилі характерний ватоподібний білий наліт на листках і качані з неприємним запахом, пізніше листя ослизнюється, а на грибниці з'являються чорні спори.

Ризоктоніоз капусти інтенсивно розвивається у вологу осінь. Виникає біля основи листків, внаслідок чого тканини черешків стають водянистими, набувають світло-бурого кольору, покриваються білою грибницею і згодом відпадають від качана.

Слизистий бактеріоз капусти визначають за появою на листках темних плям. Може розвиватись також усередині качанів. Пошкоджена головка має дуже неприємний запах, листки ослизнюються і загнивають. Найчастіше хворіють насінники.

Фомоз (суха гниль) розвивається на листках капусти у вигляді сухих плям з чорними крапками або всередині качана, утворюючи порожнини. Листки пізніше ослизнюються.

З фізіологічних хвороб капусти відомі **краплинний некроз** та **тумачність**.



Контрольні запитання

1. Які фактори вирощування капусти впливають на лежкість її головок?
2. Які є способи збирання і післязбиральної обробки капусти різного цільового призначення?
3. Характеристика головок капусти як об'єкта зберігання.
4. Назвіть параметри режиму зберігання капусти.
5. Які є способи зберігання головок білоголової капусти?
6. Які причини виникнення хвороб капусти при зберіганні?

12.

Зберігання цибулі та часнику

Для вирощування цибулі й часнику з високою лежкістю треба виконувати певні вимоги залежно від біологічних особливостей цих культур, зокрема, висівати районовані (краще місцеві) сорти, попередником яких є зернові на родючих ґрунтах суглинкового чи супіщаного гранулометричного складу з реакцією, близькою до нейтральної, та добрим забезпеченням як головними елементами живлення, так і мікроелементами, у тому числі й сіркою. Вологість ґрунту у перший період вегетації має становити 80 %, у другий — 70 % повної польової вологості. Краще зберігається часник літнього садіння, цибуля, посажена у строки, які забезпечують нормальне дозрівання цибулин. Останнє можна регулювати за допомогою заходів агротехніки, наприклад рівномірно сіяти, що забезпечує вирощування сталого врожаю, який дозріває одночасно і в короткі строки.

Цибуля гострих сортів має тривалий період спокою і добру лежкість. Напівсолодкі й солодкі сорти — малозачаткові, генеративний розвиток їх відбувається швидше, тому вони мають менший період спокою і гіршу лежкість.

12.1. Збирання і післязбиральна обробка цибулин

Наприкінці вегетаційного періоду цибулини повинні добре дозріти, що забезпечить перехід їх у стан глибокого фізіологічного спокою. Повне дозрівання цибулин настає після всихання листків і шийки, формування сухих покривних лусок та певного хімічного складу, який у дозрілому стані має більше складних і менше простих речовин, що потім сприяє зберіганню при більш низьких температурах. Щоб забезпечити належне дозрівання цибулин, за несприятливих умов вегетації треба проводити такі агрозаходи: припинити поливання за три тижні до збирання, в дощову погоду зрізати листки або підрізати корені чи обробити посіви 0,2 %-м розчином натрієвої або диетиламінової солі ГМК за два тижні до збирання. За нормальних умов дозрівання цибулі та часнику їх почи-

нають збирати тоді, коли цибулини повністю сформовані, у 60 – 70 % рослин листки полягли й пожовкли, а в стрілкового часнику — нижні листки. Збирати треба швидко — за 6 – 7 днів. Зарані зібрані цибулини недозрілі, мають малий запас поживних речовин, а пізно зібрані — уражаються збудником шийкової гнилі, пізніше зібрані цибулини часнику розпадаються на зубки. У дощову погоду сухі луски цибулин активно поглинають вологу, що призводить до активного відростання кореневої системи та зниження лежкості цибулин.

Є кілька технологій збирання та післязбиральної обробки цибулі. В суху погоду викопану комбайном ЛКГ-1,4 чи вирвану вручну цибулю залишають на 1 – 2 тижні у полі у валках для просушування. Для збирання використовують також картоплекопачі та інші переобладнані підкопувачі. Валки цибулі підбирають комбайном ЛКГ-1,4 чи ЛУК-3, сортують на сортувальному пункті ПМЛ-6, видаляючи домішки та рештки рослин. Сортувальний пункт — це залізобетонний навіс розміром 36 × 12 м, під яким розміщені вібраційний грохот, що відділяє землю та дрібні домішки, машини для перебирання, на яких видаляють цибулини з видимими дефектами (пошкодження механічні та гниллю), барабанні проміночні машини, вальцювий очисник, сортувальки, стрічкові й лопатеві конвеєри. На сортувальному пункті цибуля звільняється від рослинних решток і калібрується. Лінія має чотири бункери. Пункт обслуговують 13 – 15 осіб, продуктивність його 2,5 – 3 т/год.

У нестійку погоду зібраний ворох цибулі направляють на пункт, де є сушарка, або розміщують під навісами для вентилявання за допомогою тепловентиляційних агрегатів (ВІТ) або електрокалориферів (ЕФОА-20, ЕФОА-40). Ворох цибулі зазвичай має вологість 60 – 70 %, його треба сушити до вологості зовнішніх лусок цибулин не більше 14 %. Сушити треба обережно, особливо часник, в якого потрібно зберегти загальну сорочку, оскільки при її втраті часник у зубках втрачає лежкість.

Сушільний пункт продуктивністю 20 т за добу влаштовують під навісом. Ворох цибулі, що надходить з поля, пропускають до сушіння лише через сітчастий грохот для видалення вільної землі та дрібних домішок і направляють на 8 сушільних бункерів з решітчастим дном місткістю по 7 – 8 т кожний з висотою засипання до 2 м. При сушінні треба також враховувати питомий аеродинамічний опір шару цибулі, що залежить від швидкості повітряного потоку, діаметра цибулин та складу вороху. Питома подача повітря для сушіння цибулі-сіянки становить 600, насінної — 400 м³/т за годину.

Спочатку цибулю сушать повітрям з температурою 30 – 35 °С, а за 8 – 10 год до закінчення сушіння її підвищують до 45 °С. За такої температури гине збудник шийкової гнилі. Після висушування цибулю стрічковим конвеєром, що встановлений між бункерами, подають у відминочну машину, потім у сортувальну СЛС-7 і далі в нагромаджувальні бункери чи безпосередньо системою конвеєрів у камери для зберігання.

Можна сушити й іншими способами. Якщо ці процеси проводити інтенсивно і швидко, то можна уникнути зон конденсації вологи (трохи вище зони сушіння) та процесів гниття. Температура повітря при сушінні цибулі має бути не нижче 30 – 35 °С при вологості 50 – 60 %. У пересушеної цибулі з вологістю верхніх лусок 8 % починається відтік води із соковитих лусок.

Режим сушіння часнику такий самий, як і цибулі. Його сушать до вологості лусок 14 – 15 %. При температурі повітря 45 °С гинуть кліщі й нематоди, шийка цибулини стає тоншою та щільнішою.

Якщо в господарстві є спеціалізоване цибулесховище, то сушильне обладнання розміщують біля нього під навісом. Цибулю (ворох), що надходить з поля, завантажують у дві засіки заввишки 2,8 м, в яких за дві доби можна підсушити ворох до вологості лусок 30 – 35 %. Потім цибулю вивантажують, відминають, сортують і знову подають у сушильне обладнання безпосередньо у сховищі, де її досушують протягом 8 – 12 год до вологості лусок 15 – 16 % при температурі 45 – 46 °С. Потім цибулю охолоджують і зберігають у цих самих камерах.

Цибулесховища для активного вентилявання підігрітим повітрям обладнані електрокалориферами. У них закладають відсортвану цибулю вологістю 30 – 35 %. Тут її сушіння триває 6 – 8 діб.

12.2. Особливості зберігання цибулі і часнику

Як об'єкт зберігання цибулина — плід із вкороченим стеблом (денце) та прикріпленими до нього соковитими й сухими лусками (останні захищають цибулину від висихання). У гострих сортів цибулі сухі луски закриті, в солодких — відкриті. На зберігання цибулі значно впливає її хімічний склад. Цибуля містить 13 – 14 % сухих речовин, в тому числі: цукрів 8 – 9 %, білка — 2 %, ефірної олії 13 – 20 мг % (в гострих сортів цибулі вміст її більший), багато солей калію, сірки (на кожні 100 г 153 – 184 мг %), менше кальцію, магнію, заліза, цинку та ін.

Основними компонентами ефірної олії, які визначають специфічний запах цибулі, є сірковмісна сполука аллілпропілдісульфіт, а також легкі сполуки, що викликають сльозоточиву дію, — оксиди тіопропаналу, тіоетаналу та тіобутаналу. У цибулі містяться також сульфосполуки з групи фітоалексинів, що є показником стійкості її проти грибних захворювань. Це 1 д/1, 3-діон-5-актилциклопентан та 2д/1, 3-ціон-5-гексилциклопентан. Вони можуть пригнічувати розвиток деяких бактерій. У внутрішніх соковитих лусках цибулі ефірних олій удвічі більше, ніж у зовнішніх. Особливо високі фітонцидні властивості цибулі виявляються під час її проростання.

У цибулин одно- чи дворічної культури добре виражений стан глибокого спокою. Його цибулина набуває у зв'язку із зменшенням світлового дня наприкінці літа, зміною спектра сонячних променів та зниженням температури повітря. Стан спокою розглядається як блокування процесу поділу клітин, зумовлене зниженням інтенсивності фізіолого-біохімічних процесів, зміною стану протоплазми та обміну речовин у клітинах, що приводить до різкого зниження вмісту нуклеїнових кислот, амінокислот, ауксинів, вітамінів групи В, які беруть участь у поділі клітин. У період спокою відбуваються фізіологічні та морфологічні процеси, завершуються формування генеративних органів (температура 2 – 10 °С) у точках росту. При температурі вище 10 °С диференціація клітин здійснюється повільно, а при 18 °С взагалі не відбувається. Отже, найкращими є режими зберігання продовольчої цибулі та сіянки при температурі мінус 1 – 2 °С, а насінної — при 2 – 3 °С. Для сіянки можна також застосовувати теплохолодний режим при низьких (0 – 1 °С) або високих (18 °С) температурах, за яких диференціація бруньки та стрілкування цибулі-сіянки не відбуваються. Відносна вологість повітря для цибулі будь-якого цільового призначення становить до 70 %.

Лежкість насінних (маточних) цибулин залежить від їх розмірів. Дрібна насінна цибулина стрілок не утворює, дуже велика — погано зберігається, а насінники в полі пошкоджуються мозаїкою. Тому маточна цибуля повинна мати середні розміри. Великі й середні цибулини продовольчого призначення при зберіганні втрачають менше маси, ніж дрібні (табл. 41).

Тепло- й вологовиділення цибулею невеликі, тому товщина шару її зберігання залежить від конструкції сховища. У стаціонарних сховищах з активним вентиляванням він становить 2 – 2,5 м при питомій подачі повітря 60 – 200 м³/т за годину. В холодильниках цибулю, затаровану в ящики, штабелюють на висоту до 3 м, затарену в контейнери місткістю 200 – 300 кг ставлять у 4 яруси, затарену

в пакети на 35 – 40 кг з товстого поліетилену складають на піддони в 4 – 5 ярусів. На півдні суху цибулю зберігають у траншеях, глибина та ширина яких 0,7 м, вкладаючи на соломяну підстилку та перешаруючи соломою або половою. Так само вкладають цибулю у невеликих (довжина 10 – 12, ширина 1,2 – 1,4, глибина 0,2 – 0,3 м) буртах, влаштованих на підвищених, добре провітрюваних ділянках. Для зберігання у весняно-літній період цибулю з бургів і траншей перевантажують у холодильники.

Таблиця 41. Норми природних втрат свіжих овочів і картоплі при тривалому зберіганні, %

Продукція	Спосіб зберігання	Вересень	Жовтень	Листопад	Грудень	Січень	Лютий	Березень	Квітень	Травень	Червень	Липень	Серпень
Столові буряки, редис, бруква, кольрабі, пастернак	З штучним охолодженням	1,5	0,8	0,8	0,7	0,6	0,6	0,6	0,8	0,9	0,9	—	—
	Без штучного охолодження	1,7	0,9	0,8	0,7	0,6	0,6	0,6	0,8	1,1	1,9	—	—
	У буртах або траншеях	1,5	1,0	0,7	0,6	0,2	0,3	0,6	0,9	2,0	—	—	—
Морква, петрушка, селера, ріпа	З штучним охолодженням	2,2	1,3	1,2	0,8	0,7	0,7	0,7	1,0	1,0	1,0	—	—
	Без штучного охолодження	2,3	2,0	1,3	0,8	0,7	0,8	1,0	1,2	1,4	—	—	—
	З перешаруванням піском	1,2	1,0	0,6	0,4	0,3	0,4	0,4	0,6	1,2	—	—	—
	У буртах або траншеях	1,5	1,3	1,2	0,6	0,6	0,6	0,8	0,9	2,0	—	—	—
Капуста біло-та червоноголова, савойська, брюссельська (середньостиглі сорти)	Без штучного охолодження	—	3,3	2,4	1,1	2,5	2,7	—	—	—	—	—	—
	У буртах або траншеях	—	3,3	1,8	1,0	2,0	2,5	—	—	—	—	—	—
	З штучним охолодженням	2,3	1,3	1,0	1,0	1,0	1,0	1,3	1,8	1,8	—	—	—
Те саме, пізньостиглі сорти	Без штучного охолодження	—	2,8	2,1	1,0	1,0	1,2	1,3	1,5	—	—	—	—
	У буртах або траншеях	—	2,8	1,8	0,8	0,8	0,8	1,1	1,3	—	—	—	—
	З штучним охолодженням	0,8	0,7	0,6	0,5	0,5	0,5	0,6	0,8	1,1	1,2	1,5	1,5
Цибуля-ріпка та цибуля-вибірка продольча	Без штучного охолодження	1,7	1,2	1,1	0,6	0,6	0,6	0,6	1,0	1,7	—	—	2,5
	З штучним охолодженням	1,6	1,0	0,9	0,9	0,9	0,9	0,9	0,9	1,5	1,5	1,5	1,7
Гарбузи	Без штучного охолодження	3,0	2,0	1,2	1,1	1,1	1,2	1,3	1,5	—	—	—	—
	З штучним охолодженням	1,5	1,2	0,7	0,5	0,3	—	—	—	—	—	—	—

Картопля	У спеціалізованому сховищі	1,4	1,2	0,8	0,6	0,5	0,5	0,5	0,9	1,1	—	—	—
	У буртах або траншеях	1,4	1,0	0,7	0,4	0,4	0,4	0,7	0,9	1,5	—	—	—
<i>Тепла зона</i>													
Буряки, редис, бруква, кольрабі, хрін, пастернак	З штучним охолодженням	1,6	1,1	1,0	0,7	0,6	0,7	1,0	1,1	1,1	1,2	—	—
	Без штучного охолодження	2,0	1,3	1,0	0,7	0,6	0,7	1,2	1,8	1,9	2,0	—	—
	У буртах або траншеях	—	1,5	1,3	0,7	0,5	0,6	0,7	2,3	2,5	—	—	—
Морква, петрушка, селера, ріпа	З штучним охолодженням	2,3	1,8	1,3	0,8	0,7	1,3	1,4	1,6	1,8	1,9	—	—
	Без штучного охолодження	2,5	2,2	1,3	0,8	0,7	1,3	1,6	2,3	2,5	—	—	—
Капуста біло-та червоного-лова, савойська, брюссельська (середньостиглі сорти)	Без штучного охолодження	—	4,0	3,8	2,3	—	—	—	—	—	—	—	—
	У буртах або траншеях	—	3,5	2,3	1,8	1,3	1,3	2,0	—	—	—	—	—
Цибуля-ріпка та цибуля-вибірка продовольча	Без штучного охолодження	0,8	0,7	0,6	0,5	0,5	0,5	1,0	1,3	1,6	1,6	1,8	1,8
	З штучним охолодженням	2,0	1,5	1,3	0,7	0,6	0,7	1,1	1,6	2,0	—	—	3,0
Часник	З штучним охолодженням	1,9	1,7	1,2	1,0	1,0	1,0	1,0	1,0	1,7	1,7	1,7	2,0
	Без штучного охолодження	3,2	2,1	1,5	1,1	1,1	1,2	2,0	2,5	—	—	—	—
Гарбузи	З штучним охолодженням	1,5	1,2	0,7	0,5	0,3	0,3	—	—	—	—	—	—

Примітки: 1. При зберіганні коренеплодів у буртах чи траншеях з перешаруванням піском природні втрати не визначають; при зберіганні в холодильниках з регульованим середовищем природні втрати розраховують за нормами, які встановлені для сховищ з охолодженням із зменшенням на 15 %.

2. У холодній зоні при зберіганні плодів у сховищах без штучного охолодження природні втрати визначають за нормами, що встановлені для сховищ із штучним охолодженням.

3. До теплої зони України належать: Миколаївська, Херсонська й Одеська області та Автономна Республіка Крим, до холодної — всі інші області.

Продовольчий і насінний часник зберігають при температурі 1 – 3 °С та відносній вологості повітря не вище 70 %. Основні труднощі його післязбиральної обробки — зберегти цибулину цілою. Тому після збирання часник затарюють у дрібну з твердого матеріалу тару і в ній сушать його і зберігають.

При зберіганні цибулі великими партіями у сховищах і холодильниках слід підтримувати низьку вологість повітря. Для цього використовують підігріте або висушене чи морозне повітря з низькою

вологістю, а також проводять вентилявання сухим повітрям. Крім того, в холодильнику проводять так зване виморожування вологи видаленням «щуби» на батареях охолодження: повітря з температурою мінус 1 °С та відносною вологістю 85 % і більше видаляють з камери відсмоктувальним вентилятором, а нагнітальним — продувають крізь охолоджувальні батареї, внаслідок чого знижуються температура (на 5 – 7 °С) та вміст вологи. Потім доводять вологість повітря до 70 %, а температуру до мінус 3 °С і подають його у камеру зберігання.

Теплохолодний спосіб зберігання цибулі-сіянки полягає в тому, що з осені і до настання мінусової температури в цибулесховищах підтримують температуру близько 18 °С. Після установаження зовнішньої температури повітря мінус 1 – 2 °С за два-три дні в цибулесховищі охолоджують повітря до мінус 1 °С і зберігають цибулю до того, поки температура навколишнього середовища не підвищиться і не виникне небезпека підвищення її в сховищі (березень). Тоді цибулю за 2 – 3 дні знову переводять на теплий спосіб зберігання. Найкраще охолодження й отеплення цибулі проводити за допомогою активного вентилявання.

Призначені для зберігання невеликі партії часнику парафінують. Спочатку цілі головки його затарюють у сітки, а потім занурюють у суміш парафіну (97 %) та моногліцерину (2 – 3 %) на 2 – 3 с. Після цього сітки складають у ящики і зберігають при температурі ± 1 °С.

Найбільшої шкоди завдають цибулі й часнику при зберіганні сіра шийкова гниль цибулі, біла гниль денця цибулі і часнику та зелена гниль часнику.

Сіра шийкова гниль цибулі, як правило, заноситься з поля (розвивається у недозрілій шийці). Якщо цибулю не прогріти до температури 45 °С, то хвороба прогресує і через 1 – 1,5 міс повністю охоплює всю цибулину. Зверху хвора цибулина покрита сірим нальотом, а всередині має вигляд запареної.

Біла гниль денця цибулі і часнику буває склероціальною та фузаріозною. При склероціальній гнилі утворюється біла щільна грибниця, а тканина цибулини стає м'якою, водянистою, повністю згниває. При фузаріозній — на денці цибулини розвивається біла або рожевувата грибниця. Чим вища температура, тим швидше розвивається хвороба.

Зелена плісенеподібна гниль часнику, або **пеніцильоз**, найчастіше уражує часник, рідше цибулю. Пошкоджені зубки за зовнішнім виглядом начебто в'ялі, на соковитій тканині утворюються дрібні вдавнені світло-жовті плями. Потім зубки розм'якшуються, а плями спочатку покриваються білуватим, а потім рожевим нальотом. Пошкоджена тканина перетворюється на трухляву масу. Масо-

ве пошкодження спостерігається через 2 – 3 міс після закладання на зберігання, особливо на підморожених чи травмованих цибулинах в умовах високих температури та відносної вологості повітря.



Контрольні запитання

1. За яких умов вирощування формуються лежкі цибулини?
2. Які основні фактори збереження цибулі та часнику?
3. Які основні процеси технології збирання і післязбиральної обробки цибулі та часнику?
4. Охарактеризуйте цибулю і часник як об'єкти зберігання.
5. Які є режими зберігання цибулі різного цільового призначення?
6. Які основні способи зберігання продовольчої, насінної цибулі та цибулі-сіянки?
7. Які є причини виникнення хвороб цибулевих під час зберігання?

13

Зберігання плодкових і зеленних овочів

13.1. Зберігання плодкових овочів

Біологічною основою лежкості плодкових овочів, до яких належать помідори, солодкий перець, баклажани, огірки, кавуни та ін., є використання післязбирального дозрівання. Найбільша тривалість цього періоду у плодів, які нагромаджують багато запасних речовин (переважно пізні сорти). Обмежуючи інтенсивність дихання низькими температурами та вмістом кисню в середовищі, вдається зберегти плодіві овочі та використовувати їх у їжу свіжими через 0,5 – 3 міс після закінчення основного сезону споживання.

Для зберігання треба відбирати середніх розмірів плоди і тримати їх у темряві за температури, яка не викликає фізіологічних змін. При тимчасовому зберіганні температура має становити 10 – 20 °С, відносна вологість повітря 70 – 80 %.

Помідори у своєму хімічному складі містять переважно воду (93 – 94 %), а в їхній сухій речовині містяться здебільшого цукри (3 – 4 %), органічні кислоти (0,5 %), пектинові та мінеральні речовини, вітаміни. У зв'язку з великим вмістом води у помідорах відносна вологість повітря під час їх зберігання повинна бути не менше 90 %.

Умови вирощування помідорів для тривалого зберігання повинні бути достатніми для нагромадження значної кількості поживних речовин, оскільки при невеликому їх вмісті наприкінці зберігання плоди стають несмачними, витрачаючи на дихання органічні кислоти та цукри.

Помідори червоної стиглості зберігають при температурі 1 – 2 °С в холодильнику протягом 1 міс, а рожевої та бланжової — при вищій температурі. Для більшості сортів бланжової стиглості оптимальна температура зберігання становить 4 – 6 °С, молочної 8 – 10 °С. Однак плоди одних сортів не витримують температури нижче 15 °С, а інших 5 – 6 °С. Тому нині розробляються технології зберігання різних сортів помідорів.

Для тривалого зберігання плоди збирають вручну. Після збирання їх охолоджують водою або повітрям за допомогою вентиляції з невеликою питомою подачею. У процесі дихання плодів виділяється етилен, який прискорює їх дозрівання, тому його періодично видаляють. Тара для зберігання помідорів — невеликі ящики місткістю 8 – 10 кг, які ставлять у штабель заввишки 8 – 10 ярусів.

Сорти помідорів, які не витримують температури нижче 8 – 10 °С, зберігають у регульованому газовому середовищі, в якому: вуглекислого газу 2 %, кисню — до 8, азоту — до 90 %. Деякі сорти зберігають у середовищі з концентрацією вуглекислого газу 5 %, кисню 2 – 4 % при температурі 4 – 5 °С протягом 2 міс, а перед реалізацією зберігають 10 днів при температурі 18 °С. Для помідорів бланжової стиглості — температура 3 – 5 °С, вміст кисню — близько 2 %. При цьому плоди довго залишаються недозрілими. За тиждень до реалізації температуру підвищують до 10 °С і більше, після чого вони швидко дозрівають. Отже, в умовах регульованого газового середовища та охолодження помідори можна зберігати протягом 3 міс.

Якщо треба прискорити дозрівання помідорів, використовують етилен, який подають із балона в камеру, завантажену недозрілими плодами однакової стиглості. Залежно від ступеня стиглості помідорів витрата етилену становить 10 – 20 л/т. Плоди молочної стиглості дозрівають через 4 – 5, а зелені — через 6 – 8 діб.

Баклажани при температурі 2 – 4 °С та відносній вологості повітря 90 % можна зберігати 2 – 3 тижні. У модифікованому середовищі їх не тримають. Дія на баклажани високих температур навіть протягом короткого часу збільшує в них кількість соланіну та знижує вміст антоціанів. На світлі у них погіршується пігментація і утворюється соланін. Зниження температури до 0 °С викликає фізіологічні розлади у плодах — утворюються бурі плями і починаються процеси гниття.

Солодкий перець при температурі 10 – 11 °С, відносній вологості повітря 87 – 93 % та вільному доступі кисню зберігається протягом 1 – 1,5 міс.

Кабачки, огірки, зелені патисони для переробки збирають у технічній стиглості, тому для зниження втрат їх можна зберігати при температурі 4 – 5 °С та відносній вологості повітря 90 – 95 %. У таких умовах сировина зберігається 2 – 3 дні. Корнішони й пікулі слід переробити у день збирання. Для підтримання високої відносної вологості повітря ящики з корнішонами та пікулями загортають у плівку або зберігають при періодичному зрошенні.

Дині, кавуни та гарбузи для споживання збирають у дозрілому (кавуни, гарбузи) та майже дозрілому (дині) стані, залишаючи 2 – 3 см плодоніжки. Дині після збирання спочатку пров'яляють 10 – 12 днів, перевернувши до світла боком, на якому вони лежали у період вегетації. Потім їх поштучно вкладають на стелажі або в тару, перешаровуючи торфом (піском) в 1 – 2 шари або підвішують у сітках з рогожі. При температурі 2 – 3 °С та відносній вологості повітря близько 80 % дині зберігаються 3 – 4 міс.

Дозрілі без пошкоджень *кавуни* зберігають на підстилці з соломи чи полови в один шар, а в буртах або траншеях у 2 – 5 шарів, шарувуючи соломю. Найкраще їх зберігати при температурі 3 – 5 °С та відносній вологості повітря до 80 %.

Гарбузи лежких сортів при 6 – 8 °С та відносній вологості повітря близько 70 % зберігаються до року, а в умовах більш високих температур — кілька місяців, але втрата маси значно більша.

13.2. Зберігання зеленних овочів і пучкової продукції

До цієї продукції належать зелений горошок та квасоля, салат, щавель, петрушка, селера, кріп, зелень цибулі й часник, качани кукурудзи, черешки ревеню та пагони спаржі. Зерно горошку і квасолі може зберігатись 2 – 3 год, а в бобах — до 10 год. До місць консервування зерно бобових перевозять у цистернах з холодною водою. Насіння в бобах в холодильнику при 0 – 1 °С може зберігатися 3 – 4 доби.

Салат (головки або листки) містить до 95 % води. Його вкладають у ящики, накривають поліетиленовою плівкою і зберігають у холодильниках при температурі, близькій до 0 °С, та відносній вологості повітря 95 %.

В усіх листових овочів лежкість не виражена, оскільки вони мають велику поверхню випаровування, високу вологість, слабку водоутримуючу здатність клітинних колоїдів. Майже всі ці овочі зберігають при 0 – 2 °С та відносній вологості повітря 97 – 98 % протягом кількох годин, а заморожені зв'язаними в пучки по 5 – 10 кг — 1 міс. Якщо зниження температури досягають вентиляванням, то пучки кладуть у відкриті поліетиленові пакети.

Листки щавлю швидко втрачають вологу і в'януть. Тому їх зберігають у поліетиленових пакетах по 5 – 10 кг або в ящиках, зволожуючи водою. В холодильниках у пакетах щавель зберігають до 20 діб, в ящиках — до 7, у сховищах з активним вентиляванням — до 3 діб. При цьому втрати маси становлять відповідно 0,5 %, 1,5 та 5 – 7 %.

Помите листя петрушки, селери й кропу, зв'язане в пучки та упаковане в пакети, можна зберігати при температурі 0 – 1 °С. Крім того, ці овочі зберігають у середовищі вуглекислого газу та кисню, вміст яких — по 10 %. Пакети з продукцією надувають газовою сумішшю та заклеюють, тоді листки добре зберігають свою форму.

Тривалість зберігання зеленої цибулі, часнику, качанів цукрової кукурудзи, черешків ревеню та етіолованих пагонів спаржі при температурі 0 – 1 °С в умовах високої вологості неоднакова. Зелені ци-

булю і часник укладають в ящики або в невеликі пакети. При температурі 5 – 7 °С вони зберігаються до 8 діб, а при 0 – 1 °С до 1 міс, втрачаючи масу до 1 %. Овочевий горох і качани цукрової кукурудзи в пакетах зберігаються в холодильниках до двох тижнів; ревінь у ящиках масою 15 – 20 кг при температурі 0 – 1 °С — 20 діб. Помиті пагони спаржі, зв'язані в пучки чи вкладені розсипом у ящики, обгортають вологою мішковиною і при температурі 0 – 1 °С зберігають до 1 міс. Відносна вологість повітря становить 90 – 95 %.



Контрольні запитання

1. Що є визначальним при зберіганні плодів овочів?
2. Які є способи зберігання помідорів?
3. Які режими і способи зберігання кабачків, кавунів, гарбузів?
4. Як зберігаються перець і баклажани?
5. Охарактеризуйте зелені овочі як об'єкти зберігання.

14

Зберігання плодючої продукції

Незважаючи на невисоку енергетичну цінність плодів кісточкових, зерняткових та ягід їх значення у житті людини досить велике, оскільки в них міститься 10–20 % біологічно активних речовин. Це — цукри, кислоти, пектинові речовини, вітаміни, клітковина, геміцелюлоза. Плодюча продукція має не тільки біологічну цінність, а й високі смакові властивості, що визначаються цукрово-кислотним коефіцієнтом, який дорівнює 14–15 та відповідає кисло-солодкому і не потребує виправлення. На хімічний склад плодів, крім сортового, впливають фактори вирощування.

Лежкість плодів визначається періодом зберігання, за якого вони тривалий час мають добрий товарний вигляд, високі смакові якості і мало втрачають у масі.

За періодом зберігання в оптимальних умовах плоди поділяють на три групи: з тривалим періодом (3–8 міс) — яблука й груші зимових сортів, виноград пізніх строків дозрівання, лимони, апельсини, журавлина, горіхи; з середнім (1–3 міс) — яблука, груші, айва, брусниця, виноград середніх строків дозрівання; з коротким (15–20 діб) — яблука ранні, всі кісточкові, ранні груші та виноград, ягоди смородини, агрусу та ін.

14.1. Вплив факторів вирощування на якість продукції

Лежкість плодів залежить від сорту, швидкості дозрівання та умов вирощування. Рівномірна тепла погода подовжує настання дозрівання та збільшує тривалість зберігання плодів, дуже високі температури, навпаки, прискорюють дозрівання і скорочують тривалість їх зберігання.

Яблука, вирощені на ґрунтах з близьким заляганням щелебеню і піску та на кислих і недостатньо забезпечених кальцієм і бором, хворіють на гірку ямчастість, скловидність та низькотемпературні опіки.

Географічне розміщення насаджень впливає на біологічні властивості яблук. Так, Антонівка, Зоря Поділля, Рубінове Дуки та інші в північних районах України є осінніми, а в південних — літніми сортами. Плоди, вирощені в горах, містять менше цукрів і більше органічних кислот, вітаміну С, оскільки там інтенсивніша дія ультрафіолетового випромінювання.

На лежкість та інші показники плодів впливає гранулометричний склад ґрунту: на глинистих ґрунтах вони формуються дрібніші, пізніше дозрівають, але довше зберігаються, ніж вирощені на ґрунтах піщаного та супіщаного гранулометричного складу. На останніх плоди мають бідніший хімічний склад — містять менше сухих речовин. Найкращу сировину (виноград) для виробництва вина одержують на вапнякових ґрунтах, що мають певний природний набір поживних речовин, які забезпечують специфічний букет вина.

На якість плодів ще більше впливає поєднання типу ґрунту з кліматичними умовами. Наприклад, на поліських ґрунтах яблука сортів Кальвіль сніговий та Джонатан нагромаджують до 14 % сухих речовин, на півдні Лісостепу та в Степу — понад 15 %. Одночасно збільшується вміст цукру та поліфенольних речовин, а вітаміну С зменшується. Як правило, на лучно-чорноземних ґрунтах період дозрівання плодів подовжується, а на південних чорноземах прискорюється, що слід враховувати при визначенні строку збирання різних сортів яблук та груш. На ґрунтах однакового типу та гранулометричного складу, але з більшим запасом поживних речовин у всіх плодогідних культур вегетаційний період подовжується. Плоди груші, вирощені на багатих на поживні речовини ґрунтах, мають кращі смакові властивості. Найкращі за технологічними властивостями плоди черешні, вишні, абрикоса формуються при вирощуванні на чорноземах.

На лежкість плодів значною мірою впливають температура і вологість у вегетаційний період. Окремі сорти по-різному реагують на ці фактори. Так, яблука сорту Ренет Симиренка, вирощені у сезон з надмірними опадами та низькою сумою ефективних температур, зберігаються на 1,5–2 міс менше. Нестача тепла, світла й надлишок вологи сприяють утворенню у плодах запасних клітин великого розміру при зменшенні товщини клітинних стінок. Великі клітини знижують стійкість плодів проти механічних пошкоджень та фітопатогенного зараження, мають низький вміст білків — гідрофільної частини клітинних колоїдів, що знижує їх водоутримуючу здатність і призводить до швидкого в'янення.

Висока температура в поєднанні з великою кількістю опадів зумовлюють інтенсивний ріст, швидке дозрівання плодів та зменшення у них вмісту запасних поживних речовин. На практиці часто спостерігається нележкість так званих «напоених» плодів сливи й винограду, які під час збирання дуже травмуються, а при зберіганні втрачають масу внаслідок інтенсивного дихання. При підвищених температурах зберігання такі плоди мають властивість «текти». Особливо нележким є урожай, вирощений при поливі стічними водами з великим вмістом азоту і невеликим вмістом калію.

При нерегулярному зрошенні порушується забезпеченість плодів кальцієм і бором, внаслідок чого плоди хворіють на ямчастість та

опробковіння. Надмірні поливи в умовах повітряної засухи можуть призвести до утворення на плодах мікротріщин, що посилює їх завхворюваність.

Найсприятливішими умовами для формування лежкої плодоягідної продукції є рівномірні температура та вологість. У жарке літо період вегетації та дозрівання плодів зазвичай скорочується, а в холодне — подовжується. Для смородини найоптимальнішими умовами формування лежкої й цінної у технологічному відношенні продукції є прохолодне літо, для садових суниць — навпаки.

Для плодів зерняткових дуже важливими є метеорологічні умови останніх перед збиранням 3 – 4 тижнів. Якщо в цей період денна та нічна температури повітря високі, то плоди яблук швидко втрачають смак, соковитість, уражуються борошнистою россою, а при зберіганні схильні до загару. При чергуванні теплих днів з прохолодними ночами поліпшується забарвлення плодів, підвищується стійкість їх проти загару. Надмірні опади в цей період викликають побуріння м'якуша плодів яблук, а в передгірській зоні, де повітря вдень сухе й тепле, а вночі холодне, формуються плоди з високим вмістом ароматичних речовин, з щільними тканинами, що менше травмуються під час збирання і транспортування.

Деякі сорти яблук, наприклад Зимове Плесецького, Бойкен, Уманське зимове, при невеликій кількості опадів та добрій теплозабезпеченості (сума ефективних температур від цвітіння до збирання становить 2132 – 2507 °С) зберігаються найкраще, однак сорт яблук Зоря Поділля, вирощений за високої суми ефективних температур та нестачі вологи, має погану лежкість, тоді як яблука сорту Ренет Симиренко добре зберігаються при високій забезпеченості теплом і вологою. Спостерігається зниження лежкості яблук усіх сортів при високій сумі ефективних температур за 40 днів до збирання.

Багато сортів яблук позитивно реагує на задерніння міжрядь: поліпшуються забарвлення плодів, хімічний склад, збільшуються сума поліфенольних речовин, вихід стандартних плодів. Винятком є деякі сорти, наприклад Джонатан, у якого більш забарвлені та лежкі плоди при утриманні міжрядь під чорним паром. Відомо, що задерніння міжрядь позитивно впливає на якість плодів лише при доброму забезпеченні дерев вологою (вологість ґрунту не менше 70 % ППВ). Задерніння знижує надходження азоту до плодів, сприяє більшому нагромадженню цукрів, вітаміну С, Р-активних речовин, що виявляється в набутті плодами інтенсивнішого забарвлення та кращого смаку.

Плоди з найкращими товарними якостями найпоширеніших у Західній Україні сортів яблук Джонатан та Ренет Симиренко одержують при вирощуванні в саду, де з п'ятого року після садіння застосовують дерново-перегнійну систему догляду ґрунту з паровим обробітком пристовбурних кругів. Товарні показники та лежкість

яблук сорту Кальвіль сніговий завжди кращі, якщо вони вирощені в умовах постійного або періодичного задерніння. Добрі товарні якості та кращу лежкість при задернінні середини міжрядь мають усі види кісточкових (обробляються пристовбурні круги 1 – 1,5 м в діаметрі).

На якість плодів значно впливають умови живлення. Так, яблука, вирощені при надлишковому азотному живленні, виростають великими, слабко забарвленими і при зберіганні мають високу інтенсивність дихання, хворіють на плямистість та гниють. Партії таких плодів закладають на короткочасне зберігання. При недостатньому азотному живленні забарвлення плодів яскравіше, але вони мають підвищену кислотність та меншу ароматність. Погіршення лежкості плодів при внесенні високих доз азотних добрив пояснюється порушенням балансу живлення, внаслідок чого кальцій переміщується в ростові пагони і вміст його у клітинах м'якуша плодів недостатній (Ренет Симиренко, Банан зимовий). Але сорти яблук Ренет шампанський, Розмарин білий та Пармен зимовий золотий менше реагують на надлишок азоту, оскільки мають дрібноклітинну структуру м'якуша. Особливо шкідливим є надлишок азотних добрив тоді, коли він викликає збільшення вмісту калію в плодах та змінює співвідношення між калієм, магнієм і кальцієм. Неприятливу дію азоту можна зменшити, обприскуючи дерева розчином хлориду або нітрату кальцію, що зміцнює стінки клітин та поліпшує збереженість плодів, сприяє підвищенню у плодах вмісту вітаміну С.

При надлишку фосфору плоди зерняткових формуються дрібними, краще забарвленими, але більш твердими, без характерних для сортів смакових якостей. Зберігаються вони довго, однак смакові якості їх залишаються поганими, а деякі сорти яблук при цьому найчастіше хворіють на гниль сердечка. При нестачі фосфору формуються плоди, які при зберіганні мають високу інтенсивність дихання та схильність до гниття і внутрішнього побуріння.

При добрій забезпеченості калійними добривами формується гарне антоціанове забарвлення плодів, підвищуються щільність їх тканин і кислотність. У разі нестачі калію знижується засвоюваність кальцію, що призводить до формування нестандартних плодів, при зберіганні яких спостерігаються в'янення та швидке розкладання клітин (поява борошністості плодів). Удобрення яблунь калійними добривами у підвищених дозах на фоні достатнього забезпечення азотом і фосфором та обприскування 0,5 %-м карбонатом кальцію перед збиранням підвищують опірність плодів проти фізіологічних захворювань під час зберігання.

Кальцій стабілізує ультраструктуру плодів, забезпечує нормальне функціонування клітинних стінок, входячи до складу пектинових речовин. При низькому вмісті його підвищуються розчинність пектинових речовин, що призводить до стоншення клітинних стінок, посилення інтенсивності дихання, швидкого старіння плодів,

зниження їх стійкості проти грибних та фізіологічних захворювань. Тому на бідних ґрунтах для поліпшення лежкості плодів після цвітіння дерева обприскують 1 %-м розчином нітрату кальцію та проводять вапнування міжрядь.

При надлишку в ґрунті магнію підвищується схильність плодів до гіркої ямчастості, а при надлишку бору — до захворювання на скловидність.

Лише збалансоване мінеральне живлення сприяє оптимальному нагромадженню у плодах пектинових речовин, оскільки протопектин є складовою частиною клітинних мембран.

Яблука, вирощені без внесення у ґрунт мінеральних добрив на доброму органічному фоні, також мають високу лежкість. Інтенсивні сорти позитивно реагують на підвищені дози повного мінерального живлення, а роздрібне внесення добрив подовжує період дозрівання та зберігання. При надто високих дозах мінеральних добрив плоди хворіють на пухлість. Особливо шкідливим для лежкості плодів є внесення високих доз мінеральних добрив у молодих садах.

На збереженість плодів впливає також вік дерев: найкраще зберігаються плоди з дерев середнього віку. При загущеній кроні формуються плоди з гіршим хімічним складом, погано забарвлені, внаслідок чого знижується врожай вищого та першого сортів. Сильне обрізування дерев викликає утворення плодів з поганою лежкістю. Вирощені при сильному освітленні плоди під час зберігання хворіють на скловидність, а вирощені в тіні будуть твердими й зеленими і через багато місяців зберігання, серцевина в них пошкоджується пліснями, м'якуш передчасно буріє. Яблуні на середньорослих та карликових підщепах дають плоди більше забарвлені та кращі за смаковими якостями, ніж дерева на сильнорослих підщепах, однак плоди з дерев на сильнорослих підщепах довше зберігаються.

14.2. Збирання і товарна обробка плодів та ягід

Тривалість зберігання плодів визначається переважно ступенем стиглості їх під час збирання. Найкраще збирати плоди у знімальній стиглості, яка настає при досягненні нормальних розміру та маси, властивих помологічному сорту, набутті певного забарвлення шкіркою та внутрішніми тканинами, нагромадженні достатньої для тривалого зберігання кількості поживних речовин. Встановлено, що для зерняткових має значення сума ефективних температур, необхідна для формування плодів з доброю лежкістю, наприклад, у північній частині Полісся зимових сортів яблук для тривалого зберігання не вирощують через недостатність теплих днів.

Біологічне значення оптимального строку збирання плодів полягає в тому, що в цей час відбувається збалансування процесу нагромадження органічних речовин у плодах та розщеплення їх у результаті життєдіяльності. Однак цей період дуже короткий, після чого у плодах посилюється гідроліз речовин. Зібрані в цей період плоди високолежкі, до настання фізіологічної (споживчої) стиглості набувають хороших смаку та аромату, стійкі проти фізіологічних та мікробіологічних захворювань. При ранньому збиранні плодів у них нагромаджується мало запасних речовин і наприкінці зберігання вони стають несмачними, містять багато хлорофілу, що не перетворився на каротиноїди. Проте різні сорти яблук реагують на строк збирання по-різному: трохи раніше за настання збиральної стиглості треба зривати яблука сортів Слава переможцям, Мекінтош, Антонівка звичайна, Пепін шафранний, Кальвіль мліївський, Уманське зимове, Зимове Плесецького, Ренет Симиренко, Джонатан, Рубінове Дуки, Кальвіль сніговий, Ренет шампанський. У повній технічній стиглості збирають яблука сортів Пепінка литовська, Мелба, Ренет ландзберський, Подільське, Бойкен, Пармен зимовий золотий, Каңдиль синап, Мантуанське, Розмарин білий, Делішес, Мліївська красуня.

При дотриманні оптимального строку збирання строк зберігання плодів подовжується на 1 – 3 міс.

Плоди кісточкових збирають у стані знімальної стиглості, коли вони повністю сформовані, набули характерних для сорту кольору, смаку, аромату, мають щільний м'якуш. Ягоди збирають при досягненні споживчої стиглості, але зі щільним м'якушем.

Найкраще плоди та ягоди збирати в суху погоду, після висихання роси, а зібрані у мряку треба обсушити. При нічних заморозках плоди збирають після відтавання плодів, підморожені використовують для переробки.

Здатність заліковувати рани на плодах у яблук і груш виявляється лише тоді, коли вони ще знаходяться на деревах. Тому їх треба збирати, запобігаючи механічним пошкодженням, які призводять до появи фракції нездатних зберігатись (з відкритими пошкодженнями) або фракції нестандартних (нижчого сорту з плямами від ударів) плодів.

Збирання плодів плодоягідних культур — процес трудомісткий, витрати на який становлять 26 – 42 % від загальних витрат на виробництво. Тому заздалегідь готують тару, пакувальний матеріал, засоби механізації, пристосування та ін. Сад очищають від бур'янів, які перед збиранням виривають у пристовбурних кругах, а не скошують, бо плід, що падає на колочу стерню, для тривалого зберігання непридатний. Міжряддя вирівнюють, щоб зменшити травмованість плодів під час транспортування і забезпечити нормальну роботу збиральних машин.

Механізований спосіб збирання плодів передбачає їх струшування (плоди падають на брезентові полотна), зчісування (суниці), збирання або струшування струменем повітря (виноград).

Плоди сливи, вишні, черешні збирають машинами ВУМ-15 або ВСО-25. Деревя при цьому мають бути заввишки 4 – 5 м, а висота штамба — не менше 0,7 – 0,8 м. Кожна з машин має переносний уловлювач плодів УП-5. Для збирання кісточкових з дерев заввишки 6 м використовують машину ПСМ-53, а також плодозбиральну машину Е-842 виробництва Німеччини. Ці машини здійснюють так зване позиційне збирання, тобто зупиняються біля кожного дерева. Продуктивність їх — 40 – 50 дерев за зміну. Створюються також машини поточної дії. Для деяких сортів кісточкових залишається ще не вирішеним питання відривання плодоніжки. Пульсуючим струменем повітря збирається не більше 95 % плодів. Під час механізованого збирання до 80 % плодів пошкоджуються переважно гілками крони. При застосуванні лоткової машини процент травмованих плодів менший. Для збирання ягід смородини застосовують машини МПЯ-1 та СПЯ-1А, проте втрати досягають 20 %. Тому смородину збирають вручну. Продуктивність праці залежить від організації роботи. По-перше, збирачі повинні бути навчені правилам збору певного виду плодів, знати вимоги до якості товарних сортів. Найкращий ефект при зберіганні та найдовша його тривалість забезпечуються тоді, коли продукцію сортують під час збирання: збирають усі плоди підряд, розкладаючи їх у відповідну тару по сортах, або по черзі зривають з дерева плоди вищого, першого, другого і третього сортів.

Для збирання застосовують столики, драбини, торби з відстібним дном, корзини-стовбушки, відра, обтягнуті всередині тканиною. Як правило, збиранням зайняті 4 – 5 чоловік: один знімає плоди знизу, один або два — зверху, один висипає, один інспектує і вкладає плоди у тару.

Плоди без сортування в саду зсипають у контейнери КСП-0,5, які складаються з двох бічних і двох торцевих щитів та днища, укріплених на металевому піддоні. Зазор між дощечками — не більше 1 см. Використовують також плодове розбірні КР-250 і нерозбірні КР-300 контейнери та піддони марки ЗПОЧД.

Збирання плодів значно полегшується при застосуванні платформи ПОС-0,5, у якій є вгорі майданчик для тари та збирача. Майданчики на платформі ПОС-0,5 рухомі: їх можна наближати до крони чи віддаляти від неї, при потребі висипати плоди в тару. Коли платформа заповнена тарою з плодами, раму верхнього яруса опускають і контейнери вивозять з міжряддя чи переставляють на транспорт, а платформа повертається в сад. Платформу ПКО-07 застосовують для збирання плодів з дерев, що мають об'ємну крону. Основа її є двохосовий тракторний причіп ЗПТС-4М, на якому змонто-

вано висувний трап, що складається з рами, дерев'яного настилу, перил, гумового облицювання. На платформу ставлять шість контейнерів, і вона зі зсунутими майданчиками-трапами заїжджає у міжряддя. Збирачі розміщуються на трапах та в підйомних корзинах.

Для транспортування плодів, затарених у контейнери, використовують причепи-контейнеровози ПК-4, ППК-0,5, КСП-0,5, 2ПТС-4 або мобільні контейнери на колесах місткістю 2,5 т. При збиранні в ящики травмованість плодів на 3 – 5 % нижча. Для профілактики захворювань під час вегетації за кілька днів до збирання сад обприскують 1 %-м розчином куприколу.

Найдовше зберігаються плоди, які зразу після збирання заклали в холодильники.

При збиранні без сортування плоди потім сортують на різних лініях. Для висипання плодів з тари використовують два типи випорожнювачів: ротаційний і механічний. На лініях для обробки плодів їх калібрують, сортують за один пропуск або окремо проводять калібрування й сортування середніх і великих плодів. Найефективнішим є змішаний спосіб товарної обробки, за якого спочатку виділяють 4 – 5 груп плодів різних розмірів 1-го сорту, а потім розфасовують плоди 2-го сорту.

Майже серед усіх помологічних сортів найкраще зберігаються плоди середніх розмірів. Плоди яблуні та груші вищого сорту вкладають у промаслений папір, виготовляючи з нього заздалегідь салфетки таких розмірів: 17 × 17, 23 × 23 та 30 × 30 см. Найкраще зберігати плоди в дерев'яних (без щілин) або пластмасових ящиках. Вкладають плоди в ящики прямими рядами, шаховим чи діагональним способом. При укладанні прямими рядами місткість тари використовується найгірше — потрібно багато пакувального матеріалу. На дно й під кришку кладуть шар стружки, з боків — пакувальний папір, яким плоди накривають зверху. Оформляють тару відповідно до сорту: вищий — етикетка з голубою стрічкою, перший — з червоною, другий — з зеленою, третій — з жовтою.

14.3. Властивості плодів і ягід як об'єктів зберігання

Високий вміст у плодах і ягодах води та легкозасвоюваних розчинних у клітинному соці сполук, що мають велику харчову та біологічну цінність, роблять їх добрим субстратом для інтенсивного розвитку мікрофлори при пошкодженні з появою крапель клітинного соку. Цьому сприяють легка травмованість більшості плодів з дуже тоненькою шкірочкою та малою кількістю воскового шару, малий їх розмір і велика загальна поверхня випаровування.

Біологічною основою лежкості плодів є використання стану післязбирального дозрівання. Найдовше зберігаються плоди пізніх сортів, сформовані за оптимальних умов вирощування, стійкі проти хвороб, без травм. Усі плоди, ягоди, виноград — це органи, які завершують онтогенетичний розвиток рослин з більш чи менш сформованими репродуктивними органами — насінням. Якщо насіння недозріле, то воно для свого розвитку має зв'язок з оплоднем — м'якушем. Між ними до повного дозрівання насіння відбувається взаємообмін пластичних та фізіологічних речовин: у недозрілому м'якуші нерозчинні речовини перетворюються на розчинні та надходять в ендосперм насінини, внаслідок чого відбувається дозрівання насіння всередині плода. Одночасно оплодень набуває характерного для сорту забарвлення. Після дозрівання насіння оплодень швидко старіє, оскільки він вже для рослини непотрібний. Тому в момент настання фізіологічної (споживчої) стиглості плоди треба відправляти в торговельну мережу.

Інтенсивність дихання свіжозібраних плодів, особливо пізніх сортів, протягом тривалого часу утримується на одному рівні, крім періоду адаптації їх до нових умов, коли вона підвищується. Коли насіння дозріло, тобто настала фізіологічна стиглість плодів, відбувається різке підвищення інтенсивності дихання. Це так званий *клімактеричний період*, після якого плоди старіють. В одних плодів він виражений більше (банани), в інших (яблука, груші) — менше. Настання клімактеричного періоду збігається з набуттям плодами найкращих споживчих властивостей. При підвищенні інтенсивності дихання плодам не вистачає кисню і внутрішні тканини їх переходять на анаеробне дихання, в результаті чого зростає кількість вуглекислого газу та етилену, який змінює активність ферментів. У цей самий період у плодах підвищується вміст нуклеїнових кислот та білків, що пов'язано з потребою в них дозріваючого насіння і свідчить про наявність гідролітичних та синтетичних процесів. Етиловий спирт — добрий розчинник, завдяки чому всі біохімічні процеси (інверсія сахарози, розкладання пектинових речовин) відбуваються швидко.

Основним процесом життєдіяльності плодів та обміну речовин є дихання, завдяки якому здійснюються гідроліз, полімеризація, утворення і транспортування речовин, пов'язане з дозріванням оплодня й насіння, захисними та іншими реакціями. Наприкінці дозрівання при підвищеній температурі у м'якуші плода міститься 10 – 14 % кисню та 8 – 10 % вуглекислого газу. Якщо плоди зберігаються за великої нестачі кисню (менше 7 %), у тканинах виявляються недоокислені продукти (етиловий спирт, ацетальдегід, оцтова та молочна кислоти) анаеробного дихання, що призводить до фізіологічних розладів обміну речовин (потемніння, некрози, плями). На початку клімактеричного періоду утворюється багато ароматичних речовин. Травмовані, великі та молоді плоди завжди чутливіші до

підвищеної концентрації вуглекислого газу — в них швидше виникають фізіологічні розлади. Виділений спирт збільшує проникність протоплазми. Під восковим нальотом у шкірці плоду наприкінці зберігання нагромаджується фарнезен (сиквітерпеновий вуглевод), що викликає підшкірне побуріння та джонатанову плямистість.

Плоди, особливо дрібні, можуть в'янути, оскільки водоутримуюча здатність їх дуже низька. Тому достатні вологість повітря і температура — обов'язкові підконтрольні параметри. При високій температурі зростає інтенсивність дихання плодів, а при температурі вище 40 °С клітини стають нежиттєздатними. Підмерзання плодів призводить до зміни компонентного складу цукрів та білків, а при глибокому промерзанні — до зміни цілісності клітин та загибелі плода. В переохолоджених плодах міститься більше переокислених ферментів, що викликає фізіологічні розлади в них та старіння.

Під час зберігання у плодах знижується вміст крохмалю, збільшується вміст моноцукрів, протопектин перетворюється на розчинний пектин, внаслідок чого м'якуш плода стає менш твердим, а при перезріванні клітини відокремлюються і плоди стають борошністими. Органічні кислоти разом з цукрами беруть участь в усіх окислювальних процесах, тому в клімактеричний період вміст їх дуже низький. Лише зберігання при низьких температурах та в РГС витрати органічних кислот знижуються. У процесі дозрівання плодів збільшується товщина шару восків кутикули, змінюється їх склад: кількість твердих восків зменшується, а м'яких — збільшується. Порушення в утворенні воскових мембран на кутикулі є однією з причин побуріння шкірки (загару) та некротичних плям. Тільки дотримання режиму зберігання гальмує ці фізіологічні розлади у плодів.

У країнах Західної Європи на зберігання надходить обмежена кількість сортів яблук, наприклад у Франції — 80 % Голден делішес, в Італії — 70 % Імператор та Джонатан. В Україні культивують багато сортів, які вимагають різних режимів зберігання, що ускладнює організаційну роботу.

В останні роки промисловість випускає розбірні плодосховища з холодильними установками, що дає змогу перед тривалим транспортуванням охолодити яблука в саду. Плоди охолоджують протягом 8 – 24 год циркулюючим повітрям (30 – 40 об'ємів/год). Після охолодження їх можна транспортувати, оскільки вони мають низьку інтенсивність дихання і надалі добре зберігаються.

Яблука треба зберігати в холодильних камерах за сортами з однаковим ступенем дозрівання. Запізнення із закладанням плодів після настання технічної стиглості на одну добу зменшує тривалість зберігання на 10 – 15 діб.

Протягом усього часу зберігання відносна вологість повітря повинна бути 85 – 90 %. Вона впливає на тургор плодів, загальний рівень фізіологічних процесів, стійкість проти хвороб, а в деяких

сортів на ароматичність, формування смаку та появу гіркоти. Інтенсивність випаровування вологи залежить від особливостей сорту: товщини кутикулярного шару та воску, швидкості струменю повітря. При втраті 7–8 % вологи незворотно погіршуються товарні і смакові якості плодів.

Висока відносна вологість повітря при низьких температурах зберігання та зниженні (коливанні) температури до точки роси може викликати відпотівання плодів. Тому при порушенні стабільності температури треба проводити вентилявання продукції, щоб видалити конденсовану вологу. На плоди з товстою шкіркою й цитрусові зниження відносної вологості повітря не впливає. При дуже високій вологості повітря в деяких плодів лопається шкірка і вони швидко загнивають.

Вивчено вплив оптимальних температур при зберіганні плодів. Наприклад, яблука сортів Пармен зимовий золотий, Апорт Алма-Атинський, Алма-Атинське зимове, Антонівка звичайна, Переможець, Богатир, Ренет шампанський краще зберігаються при 2–4 °С, тоді як яблука сортів Ренет Симиренка, Бабушкіне, Пепін шафранний, Пепін лондонський, Голден делішес, Уелсі, Бойкен, Розмарин білий, Кандиль синап, Сари синап, Делішес — при 1–2 °С. Сорти Старкінг, Мекінтош найкраще зберігаються при температурі 0 — мінус 2 °С. Стійкість проти переохолодження спостерігається також у сортів, що зберігаються при температурі 1–2 °С. Це пов'язано з будовою м'якуша плода (дрібні клітини, їх міцність, властивості колоїдів цитоплазми). Якщо плоди перебували в стані переохолодження, температуру слід підвищувати поступово: спочатку до 0 °С, потім до 1–2 °С. Через 10–15 днів вони набувають нормального вигляду і смаку.

При перевищенні оптимальних температур на всіх етапах після збиральної обробки та зберігання тривалість періоду зберігання зменшується, тому що плоди дозрівають швидше. Пізно зібрані плоди треба зберігати при більш низьких температурах. Недозрілі плоди при низьких температурах зберігання втрачають здатність до дозрівання і швидко в'януть, тому їх можна зберігати при дещо вищих температурах.

Коливання температури в межах визначеного режиму допускається не більш як на 0,5 °С. При більшому коливанні плоди перезрівають і пошкоджуються грибними хворобами. Температурний режим залежить також від умов вирощування: плоди, вирощені на півдні, зберігають при температурі, на 1–2 °С вищій, ніж вирощені на Поліссі чи в північному Лісостепу.

Не пізніше як через добу після збирання плоди треба ввести в основний режим. Якщо відстань до холодильника значна, плоди попередньо охолоджують у день збирання повітрям з температурою 3–4 °С. У польових умовах їх охолоджують за допомогою пересув-

них холодильних машин, змонтованих на автопричепі разом з гумово-тканинним пневмосховищем типу «Вимпел».

Застосовують кілька режимів зберігання плодів: при знижених температурах у звичайних атмосферних умовах, у холодильнику з регульованим газовим середовищем (РГС) та в холодильнику в поєднанні з модифікованим газовим середовищем (МГС). Для плодів, які добре витримують температуру 0 °С і нижче, газове середовище не змінюють. Якщо для зберігання сортів яблук чи груш, особливо вирощених на півдні, потрібні підвищені температури (3 – 4 °С), то для зниження інтенсивності дихання плодів та розвитку мікрофлори створюють газове середовище з мінімальною кількістю кисню і максимальною — вуглекислого газу, що забезпечує подовження тривалості зберігання, тобто настання фізіологічної стиглості подовжується. Оскільки цей режим зберігання вимагає значних матеріальних та енергетичних затрат, його застосовують лише для плодів вищого та першого товарних сортів.

Режим РГС треба застосовувати лише для тих сортів яблук, для яких розроблені рекомендації щодо зберігання в газовому середовищі. Для більшості сортів яблук співвідношення вуглекислого газу і кисню становить приблизно 5 : 3. Деякі сорти, наприклад Розмарин білий, Кандиль синап, зберігаються добре, коли вміст CO₂ не перевищує 1 %. Яблука для зберігання в РГС треба збирати відразу після настання технічної (знімальної) стиглості. В камери з РГС їх завантажують за 1 – 2 доби. Контейнери чи ящики ставлять суцільним штабелем (без проходів). Проти оглядового вікна розміщують контрольні зразки у відкритих ящиках. Яблука зберігають до червня—липня.

У холодильниках ящики ставлять штабелями заввишки до 3 м, залишаючи відстань між ними і стелею не менше 0,3 м для вентиляції. Через кожні 3 – 5 м роблять проходи завширшки 0,6 – 0,7 м для огляду продукції. При використанні засобів механізації пакети ящиків, розміщених на піддонах чи в контейнерах, встановлюють у 4 – 5 ярусів. Картонні коробки з плодами розміщують на піддонах із стояками. У невеликих камерах ящики чи контейнери розміщують суцільним штабелем, залишаючи через кожні 3 – 4 ящики вентиляційні проміжки 10 – 15 см, а у великих камерах залишають центральний прохід завширшки 1,5 м. Штабелі з плодами розміщують на відстані 0,5 – 0,6 м від стін, повітропроводів та батарей охолодження. Щільність розміщення при зберіганні у ящиках у камерах становить 250 – 350, у контейнерах 350 – 400 кг/м².

Для забезпечення рівномірної температури по всій висоті камери зовні і всередині штабелів проводять циркуляцію повітря, в результаті чого вирівнюється газовий склад середовища та видаляється етилен з маси плодів. У перший місяць зберігання, враховуючи підвищену інтенсивність дихання плодів, щодоби проводять 2 – 3-разо-

ву вентиляцію зовнішнім повітрям, а в основний період зберігання — періодично.

Для зберігання яблук використовують модифіковане газове середовище (МГС). Найстійкішими до МГС є такі сорти: Ренет Симиренка, Сари синап, Пепін шафранний, Ренет шампанський. Їх зберігають у невеликих пакетах (1 – 5 кг) або обгортають плівкою ящики чи вкладають всередину ящиків мішки з плівки місткістю 20 – 30 кг або використовують контейнери місткістю 200 – 300 кг. Плоди у плівці розміщують у холодильниках та зберігають в рекомендованих режимах. У таких місткостях вологість повітря завжди висока, що забезпечує добрий тургор плодів. Однак навіть невелике зниження температури призводить до утворення в них конденсованої вологи. Тому перед затарюванням у плівку плоди охолоджують. Товщина плівки 30 – 40 мкм. Найбільший ефект МГС дає при застосуванні великих поліетиленових накидок на 12 – 16 т плодів, затарених у контейнери і складених у висоту 3 – 4 контейнери. Краї таких накидок унизу присипають піском. У процесі зберігання стежать за вмістом газів і при потребі вміщують силіконові вставки, якщо концентрація вуглекислого газу підвищилась. Для зберігання плодів використовують також контейнери з плівки з газообмінним вікном, розміри якого 3,7 × 1,3 × 1,2, місткість — 600 – 900 кг.

Найкраще зберігати плоди в РГС у сховищах, де є відповідні для цього камери. Регулюють газове середовище переважно за допомогою рідкого азоту з додаванням 5 – 6 % кисню. Під час зберігання зменшується кількість кисню і збільшується кількість вуглекислого газу. Цей спосіб регулювання газового середовища найекономічніший.

Добрий результат отримують, коли призначені для зберігання плоди яблук обробляють воском з фунгіцидами. Помиті й обсушені плоди занурюють у воскову емульсію з температурою 30 – 35 °С. Цей спосіб особливо ефективний для плодів з тоненькою шкірочкою. Такого самого ефекту досягають при зберігання яблук, загорнутих у промащений вазеліном папір, який вбирає продукти виділення, завдяки чому знижується захворюваність плодів на загар.

Груші зимових сортів зберігають так само, як і яблука. Груші можна зберігати до 8 міс, застосовуючи відповідні для сорту температурний режим та газове середовище. Такі сорти груш, як Улюблена Клапша, Лісова красуня, Бере Боск, Жозефіна Мехельнська, Кюре та деякі інші, можна зберігати при температурі мінус 1 – мінус 2 °С, а решту сортів — при 0 – 1 °С. Перед реалізацією груші, як правило, витримують при 18 – 20 °С, якщо реалізувати їх треба через 10 – 15 днів, та при 14 – 15 °С, якщо строк реалізації понад 15 днів.

Відносна вологість повітря під час зберігання груш підтримується на рівні 90 – 95 %. Газове середовище для зберігання більшості сортів груш таке: вуглекислого газу 2 – 3 %, кисню 2 – 3 %, решта —

азот. Плоди зерняткових для реалізації розфасовують на лінії ЛРФС-600 у поліетиленові сітки по 1 – 2 кг.

Плоди кісточкових та ягоди зберігають при температурі 0 — мінус 2 °С та відносній вологості повітря 90 – 95 %, Тривалість зберігання залежить від сорту: із сортів слив добре зберігаються угорки звичайні, а також сорти Вікторія, Ренклюд Альтана та інші, з персиків — Нікітський, Кримчак. Сливи та персики в цих умовах можна зберігати 1 – 2 міс. Плоди знімальної стиглості з твердою консистенцією і добрими смаковими якістьми вкладають у тару по 5 – 8 кг. Проте персики краще зберігати з прокладками картону, в якому є заглиблення, а сливи — в тарі місткістю 10 – 12 кг, застеленій папером. Крім того, сливи можна зберігати у невеликих (0,5 – 1 кг) відкритих поліетиленових пакетах. При застосуванні РГС тривалість зберігання подовжується до 3 міс.

Для слив, персиків та абрикос застосовують газове середовище такого складу: вуглекислого газу 3 – 4 %, кисню — 3 %, решта — азот. Плоди вишні, черешні червоної зберігають у середовищі: кисню — до 10 %, вуглекислого газу 7 – 8 %, решта — азот. Смородину можна зберігати до 2 міс в РГС, у якому вуглекислого газу — до 10 %, а решта — азот. Близько десяти днів можна зберігати суниці садові при температурі 0 – 1 °С в середовищі, де кисню 3 – 5 %, вуглекислого газу 5 – 7 %, решта — азот. Ягоди, плоди вишні та черешні повинні бути затарені в корзинки по 1 – 2 кг чи у відкриті поліетиленові пакети.

14.4. Хвороби плодів під час зберігання

Хвороби, які уражують плоди під час зберігання, бувають грибного, бактеріального та функціонального походження. **Грибні хвороби** поділяються на дві групи: 1) уражують плоди ще в саду, 2) уражують плоди під час зберігання. До хвороб, які уражують плоди в саду, належать: парша, плодова гниль, загнивання сердечка, рожева плісень та сажистий грибок, або мухосід.

Плоди, пошкоджені *паршею*, на зберігання закладати не варто, оскільки вони дуже в'януть, а загальні втрати маси їх на 20 % більші, ніж непошкоджених плодів. В окремі роки при випаданні дощів напередодні дозрівання або в період збирання може розвиватись так звана комірна форма парші: закладені на зберігання чисті плоди вже через місяць покриваються блискучими крапками парші.

Плодова гниль уражує всі сорти яблук і груш. Може заноситись не тільки з саду, а й з непродезінфікованою тарою, інвентарем, автомашинами із сховища.

Загниванням сердечка уражуються переважно сорти Кальвіль сніговий, Пармен зимовий золотий, Голден Делішес та Бойкен, особ-

ливо тоді, коли врожай вирошено за несприятливих умов. При виявленні захворювання всю партію плодів треба негайно реалізувати.

Рожева гнилизна сердечка, або *рожева плісень*, виникає спочатку біля плодоніжки. Інтенсивно розвивається при витримуванні плодів в умовах високої температури після збирання.

Гірка гнилизна виникає незадовго до збирання плодів. При високій температурі та високій відносній вологості повітря під час збирання, особливо коли плоди пошкоджені, вона швидко прогресує. Такі плоди відразу після сортування відправляють на переробку.

Сажистий грибок, або *мухосід*, виявляється у вигляді різного розміру та форми плям незадовго до збирання врожаю. Розвивається внаслідок слабкої освітленості крони. Плоди мають поганий товарний вигляд, тому на зберігання їх не закладають.

При тимчасовому зберіганні у разі порушення вимог до температури, відносної вологості повітря та вентиляції плоди уражуються *плісневими грибами*. Це сиза, оливкова, зелена та чорна плісені, які розрізняють за забарвленням конідіеносців. Приблизно 85 – 90 % загальних втрат плодів становлять втрати від пошкодження пліснями, якими швидко вкриваються травмовані плоди.

Із **бактеріальних хвороб** при підвищеній температурі зберігання масово з'являється сіра гниль, що призводить до розм'якшення тканини плода, його побуріння і втрати смакових якостей. Спори дуже швидко інфікують здорові плоди.

Серед **функціональних захворювань** плодів зерняткових відомі загар, побуріння м'якоті, підшкірна плямистість, джонатанова плямистість, скловидність плодів, або мокрий опік, побуріння сердечка, затвердіння плодів, в'янення, підмерзання.

Загар виникає у вигляді побуріння поверхні плода і пов'язаний з нагромадженням ацетальдегіду до токсичної межі та утворенням фарнезену і продуктів його окислення. Причини виникнення загари різні: збирання недозрілих плодів, тривале витримування після збирання при підвищених температурах, особливо в умовах поганої вентиляції. Виявляється ця хвороба також при використанні підвищених доз азотних добрив, надлишкових поливах. Найчастіше хворіють великі плоди. Проти загари плоди обгортають у промаслений папір, обробляють їх антиокислювачами (0,2 %-м розчином сантохінону або дифенілаланіну) та не допускають зниження відносної вологості повітря у сховищі менше 80 %.

Побуріння м'якуша — уражуються переважно яблука сортів Бойкен, Ренет Симиренка, Старкримсон при вирощуванні в умовах надлишкового забезпечення азотом, пізніх строках збирання, несприятливих факторах зберігання (концентрація вуглекислого газу

вище 15 %, низька або висока температура зберігання). Тому яблука цих сортів треба зберігати при підвищеній температурі, не допускаючи їх переохолодження. Побуріння починається від сердечка і поширюється на весь плід, внаслідок чого м'якуш стає бурим і гірким. Інколи виявляється через 9 – 10 днів після переміщення плодів з холодильника перед реалізацією. У багатьох сортів яблук побуріння виникає після холодного та дощового літа, причому найчастіше на великих плодах.

Підшкірна плямистість (гірка ямчастість) виявляється у відмиранні судинних пучків та утворенні невеликих бурих плям у період перетворення крохмалю на цукор. Плями виникають переважно на незабарвлених частинах плода. У міру розвитку хвороби плями поглиблюються, набуваючи темно-бурого або темно-зеленого забарвлення. М'якоть стає нещільною, сухою і гіркою. Хвороба часто уражує плоди, вирощені при надлишку в ґрунті азоту та нестачі кальцію, а також при високій температурі та низькій відносній вологості повітря під час зберігання.

Джонатанова плямистість виявляється у вигляді дрібних округлих чорних плям. У міру розвитку хвороби плями збільшуються, інколи зливаються, утворюючи синьо-чорні неправильної форми плями. Вони утворюються переважно на інтенсивно забарвленій частині плода, погіршуючи його товарні якості. Для запобігання хворобі плоди після збирання треба ставити в холодильну камеру.

Водянистий розпад, або низькотемпературний опік, починає уражувати плоди від плодоніжки й сердечка. Хвороба виявляється при розрізуванні плода, оскільки поверхня його при зовнішньому огляді здорова. Виникає хвороба при температурі 0 °С і нижче у плодів, оптимальна температура зберігання яких значно вища. На її розвиток впливають також умови вирощування, вік дерев, сорт. Схильними до цієї хвороби є Антонівка звичайна, Джонатан, Рубінове Дуки. З метою профілактики хвороби застосовують раннє збирання плодів та негайне закладання на зберігання при певному температурному режимі.

Пухлість плодів починається із зміни забарвлення (втрачається блиск) та появи сухості шкірки, зміни властивостей м'якуша (стає пухким, борошністим, шкірка часто розривається внаслідок розвитку хвороби). Схильні до цієї хвороби сорти яблук Слава переможцям, Мекінтош, Кальвіль сніговий, Ренет Симиренко, Пепін шафранний, Ренет шампанський, особливо якщо плоди великі. На виникнення хвороби впливають також умови вирощування (надлишок азотного живлення, нестача калію та кальцію), строки збирання, витримання при підвищених температурах.

Підмерзання плодів та в'янення — це результат порушення режиму зберігання. Навіть короткочасне зниження температури погіршує лежкість плодів.

14.5. Зберігання винограду

Ягоди винограду бувають насінні й безнасінні. Шкірка ягоди має зовнішній (кутикулу) і внутрішній шари, зверху покрита восковим нальотом. Залежно від сорту винограду шкірка становить 2–9 % маси ягоди. Плоди з товщою шкіркою менше травмуються і довше зберігаються. Білі й чорні ягоди винограду мають світлу м'якоть і безбарвний сік.

Смакову гаму ягід винограду створює цукрово-кислотний коефіцієнт. У незрілому винограді містяться щавлева, мурашина та гліколева, у дозрілому — переважно винна, яблучна та щавлева (незначна кількість) кислоти.

Р-вітамінна цінність ягід та забарвлення зумовлюються вмістом у них фенольних речовин: флавонолів, катехинів, антоціанів (особливо багато їх у забарвлених сортів винограду), фолієвої кислоти. Вміст фенольних речовин 15–250 мг%.

Залежно від умов та місця вирощування в ягодах винограду нагромаджується певна кількість ефірних олій (терпенових вуглеводів, складних ефірів) та незначна кількість вітаміну С — від 0,4 до 8 мг%.

У складі мінеральних речовин винограду переважає калій (40–65 %), решта — залізо, марганець, фосфор, мідь — кровотворні елементи.

За господарським використанням сорти винограду поділяють на столові, винні та призначені для сушіння. Цей поділ є умовним, оскільки часто столові сорти винограду використовують і для сушіння, і у виноробстві. Більшість столових сортів мають високу цукристість (до 20 %), невисоку кислотність, приємний смак, низький вміст насіння, великі ягоди з міцною шкіркою, яка витримує транспортування (Хусайне, Чауш, Шабаш, Шасла біла та ін.). Найкраще зберігаються сорти пізньостиглого винограду — при температурі від 0 до мінус 2 °С близько 5–7 міс (Тайфі рожевий, Карабурну, Німранг, Кишмиш рожевий та ін.). На зберігання закладають лише цілі грона без травмованих ягід. Гриби, якими уражується виноград, розмножуються навіть при 0 °С. Тому його обов'язково обробляють 2–3 рази на місяць сірчистим ангідридом (3 г/м³). Нині почали зберігати виноград у ящиках із захисною прокладкою, обробленою діоксидом сірки. Для боротьби з хворобами винограду при зберіганні використовують ДБТХЕ (дибромтетрахлоретан) в концентрації 1 : 10, що має низьку леткість при температурах зберігання і відносній вологості повітря 90–95 %.

Деякі сорти винограду з незабарвленими ягодами при пониженій температурі буріють через 3 – 4 міс зберігання. Погано зберігаються ягоди пізнього збирання, особливо в умовах дощової погоди. Призначений для зберігання виноград сортують і пакують відразу при збиранні. Виноград, який має великі грона, кладуть гроном догори, а малі грона — навпаки. Для зберігання використовують ящики місткістю 10 – 15 кг, вистелені папером, а для незабарвлених ягід — вистелені папером, що просочений 12 %-м розчином сорбату калію, що запобігає побурінню ягід.

У холодильниках виноград штабелюють (у висоту 3 – 4 ящики) на піддонах або решітчастих підставках (підлогах). При добрій міцності ящиків та можливості регулювати температурний режим і відносну вологість повітря можливе штабелювання ящиків до 20 шт. у висоту. Між штабелями залишають 0,5 – 0,7 м для контролю за зберіганням. Довше зберігається виноград (до 7 міс) в РГС, в якому вуглекислого газу 3 – 5 %, кисню — 5 %, решта — азот, при температурі 0 – 2 °С.

14.6. Зберігання ягід

Найкраще серед ягід (брусниці, агрусу, чорниці, обліпихи, журавлини, смородини) зберігається *журавлина* завдяки високому вмісту лимонної (2 – 3 %) та бензойної (0,02 %) кислот, які є консервантами. *Брусницю* й *чорницю* можна тривалий час зберігати в свіжому стані при температурі 0 – 1 °С та відносній вологості повітря не менше 90 %. *Журавлину* зберігають також у замороженому стані в бочках з водою.

Агрус має добрий смак завдяки високому вмісту цукрів і кислот та значну С-вітамінну цінність. Для зберігання придатні його сорти з великими ягодами, зібраними у технічній стиглості. Завдяки товстій шкірці добре транспортуються і непогано зберігаються в дрібній поліетиленовій (відкритій) упаковці та невеликих корзинках при температурі 0 – 2 °С протягом 1 – 2 міс.

Найціннішими серед ягід є *смородина* як за С-, так і за Р-вітамінною активністю. Ягоди містять до 8 % цукру, до 2,3 кислот, більше 1,5 % пектинових речовин, велику кількість вітаміну С, антоціани, катехіни, лейкоантоціани, багато ефірних олій, які відіграють позитивну роль при зберіганні. В атмосфері нормального середовища при температурі мінус 2 — мінус 1 °С смородину можна зберігати до 1 міс. Смородина пізніх сортів, зібрана у технічній стиглості вручну в суху погоду та вміщена в РГС в день збирання (кисню до 5 %, вуглекислого газу до 5 %, відносна вологість повітря не менше 90 %, температура 0 – 1 °С) зберігається до 3 міс.

14.7. Облік продукції, закладеної на зберігання

При зберіганні плодоовочевої продукції та картоплі відбуваються зміни їх якості та маси. Однак при доброму знанні властивостей об'єктів зберігання можна запобігти цим втратам. Наприклад, у південних областях при зберіганні картоплі та коренеплодів спостерігається незначна втрата стану тургору, але при зберіганні відсортованої продукції, перешарованої вологим піском, торфом чи землею, вдається відновити тургор до попереднього стану.

Оптимальні режими зберігання бульб картоплі дають змогу зберегти їх високі продовольчі та посівні якості при невеликих втратах маси до кінця зберігання. Втрати маси на дихання залежать від режиму зберігання; якщо він регульований, то вони невеликі. Зберігання бульб картоплі в нерегульованому або частково регульованому режимі показує, що втрати можуть бути значними. Вони збільшуються, якщо на зберігання закладається неоднорідна картопля (з видимими і невидимими пошкодженнями, різним ступенем дозрівання та ін.).

Тому на зберігання одночасно з кожною партією продукції закладають контрольні зразки для правильного її обліку. Встановлено, що на втрати при зберіганні впливає також ботанічний сорт продукції. Наприклад, втрати при зберіганні різної за якістю картоплі сорту Гатчинська, вирощеної в умовах Полісся та північного Лісостепу, залежать від гранулометричного складу ґрунту. Близько 70 % втрат плодів і овочів при зберіганні припадає на втрати маси від зниження обводненості тканин і лише 30 % — на втрати за рахунок зниження вмісту сухих речовин. Отже, лише за рахунок регулювання температуро-вологісного режиму можна знизити ці втрати наполовину.

Для всіх видів продукції розроблено норми втрат при транспортуванні, тимчасовому і тривалому зберіганні в різних сховищах. Цими нормами користуються при списанні втрат маси конкретної партії продукції, але у якій не сталися значні зміни якості наприкінці зберігання. У разі виявлення відхилень у якості продукції аналіз проводить комісія, яка визначає причини втрат якості та складає акт, де зазначає ці причини.

Продукцію без відхилень у якості зважують (при наявності контрольних сіток) і визначають загальні втрати маси за весь період зберігання. Якщо маса продукції змінилася, втрати її маси розраховують щомісяця. Середньомісячну масу продукції обчислюють за даними на перше, одинадцяте та двадцять перше числа поточного місяця і на перше число наступного. Зокрема, на перше число поточного місяця беруть 0,5 залишку маси, додають до нього залишки на одинадцяте і двадцять перше числа та 0,5 залишку на перше число наступного місяця й одержану суму ділять на три. До обчисленої суми додають визначену втрату маси в контрольній сітці, якщо вона була в даній партії, або норми втрат для виду продукції залежно від

виду сховища та кліматичної зони. Загальні втрати визначають як суму щомісячних втрат.

Для оцінювання якості партії продукції у різних місцях її відбирають зразки. Потім середній зразок розбирають за фракціями, виділяючи при розбиранні здорові, злегка пошкоджені (технічний брак) та повністю пошкоджені (абсолютний брак) плоди.

Абсолютним відходом вважають повністю уражені фітопатологічними чи фізіологічними хворобами плоди або частини їх, а також ростки, відходи при очищенні головок капусти. Їх зважують і визначають відсоток відходів від маси середнього зразка. *Технічний брак* — це частково уражені фітопатологічними хворобами плоди, а також підморожені, пошкоджені шкідниками, дуже в'ялі. Після відповідної обробки їх використовують для переробки чи на корм худоби. Визначають технічний брак у відсотках до маси зразка. В акті зазначають результати аналізу частини партії продукції, якщо вона після зберігання мала різну якість. Результати аналізу враховують при списанні втрат.

При закладанні на зберігання партії продукції з відхиленнями у якості обов'язково проводять товарне оцінювання їх із визначенням кількості продукції кожної фракції і кожного відхилення. Це слід робити по кожному ботанічному сорту та по кожному сховищу за строками закладання продукції. Маса проби для аналізу має складатися з 300 – 400 бульб або коренеплодів чи 50 – 60 головок капусти.

Найкращі результати при зберіганні плодоовочевої продукції та картоплі будуть тоді, коли відповідальний за зберігання добре знає умови її вирощування та потенційного збереження. Інакше навіть при дотриманні всіх вимог режиму зберігання можливі відхилення, тому закладати контрольні проби продукції треба обов'язково.



Контрольні запитання

1. Які фактори вирощування формують лежкість урожаю зерняткових?
2. Як впливає строк збирання на лежкість яблук та груш?
3. Які є способи збирання плодоягідної продукції?
4. Які процеси виконують сортувальні машини для товарної обробки яблук?
5. Які процеси відбуваються у плодах зерняткових під час зберігання?
6. Які процеси відбуваються під час зберігання яблук?
7. Які сорти яблук зберігаються при температурі від мінус 1 до +4 °С?
8. Які сорти яблук зберігаються при температурі 3 – 4 °С?
9. Чим пояснюється необхідність застосування РС при зберіганні яблук?
10. Які є способи регулювання режиму зберігання яблук?
11. Як зберігати плоди кісточкових та ягідних культур?
12. Які причини виникнення фізіологічних хвороб плодів?
13. Які причини поширення грибних хвороб при зберіганні яблук?
14. Охарактеризуйте виноград як об'єкт зберігання.
15. Які режими і способи зберігання винограду?
16. Які режими і способи зберігання ягід?
17. Як визначити суму втрат при зберіганні плодоягідної сировини?

15

Консервування овочів і плодів

Харчування людства завжди залежало від двох факторів: сезонності виробництва харчових продуктів та їх збереження. Більшість продуктів швидко псується, тому люди давно почали шукати способи їх зберігання більш тривалий час. Поширені з давніх-давен способи консервування — сушіння, виноробство, квашення — уповільнювали, але не припиняли псування продукції. Лише в XIX ст. з'явилися способи консервування в герметичній тарі, а наприкінці XIX ст. — холодильні машини.

У загальному обсязі продукції нележка становить близько 40 %. В Україні вирощують багато різних плодів, овочів, винограду, для яких тут сприятливі погодно-кліматичні умови, створена потужна переробна промисловість, що налічує близько тисячі великих і багато малих підприємств.

Переробка окремих видів овочів і фруктів має зональний характер: квашення капусти, переробка картоплі — на півночі України, сушіння плодоовочевої продукції — на півдні.

Мета переробки продукції овочівництва та плодівництва: зберегти вирощені плоди й овочі; забезпечити людей продуктами у міжсезоння; мати прибуток від консервної промисловості; підвищити ефективність плодоовочевого виробництва; переробляти нестандартну продукцію, ту, що зібрана механізованим способом та непридатна для зберігання; виробляти більше продукції з фруктів і ягід; розширяти асортимент консервованої продукції з фруктів, овочів і картоплі; переробляти продукцію, яку вирощують в індивідуальних, фермерських та інших господарствах.

Теоретичні основи консервування плодоовочевої продукції розроблені давно. Значний внесок у цю справу зробили вчені галузевих інститутів — овочівництва та садівництва. Однак незважаючи на великі досягнення в теорії, на практиці використовується багато застарілого обладнання, а великі заводи здебільшого розміщені далеко від місць вирощування плодів, тому втрати їх при перевезеннях і від погіршення якості досить великі. Проте є багато прикладів роботи малих консервних заводів, організація праці на яких дає змогу вчасно і якісно переробити зібрану плодоовочеву продукцію через кілька годин після збирання або відразу після збирання. На таких консервних заводах випускають продукцію здебільшого вищого та першого сортів.

Не вся вирощена продукція придатна для консервування через недотримання промислової технології вирощування та збирання, використання невідповідного ботанічного сорту.

У більшості країн Європи переробляється понад 50 % вирощених овочів та понад 60 % фруктів. В Україні треба нарощувати виробництво високовітамінного консервованого продукту з овочів, зеленого горошку, перцю солодкого, високовітамінних консервів із смородини та суниць.

15.1. Класифікація способів консервування

Консервування — це різні способи зберігання продукції, яка швидко псується. Розрізняють біохімічні (мікробіологічні, ферментативні), фізичні та хімічні способи консервування.

Мікробіологічний спосіб (квашення капусти, соління помідорів та огірків, мочіння яблук, виноробство) ґрунтується на використанні консерванту, нагромадженого природним шляхом, тобто створенням сприятливих умов для життєдіяльності молочнокислих бактерій чи дріжджових грибів, які й нагромаджують консервант — молочну кислоту або спирт.

Фізичний спосіб — це консервування дією високих або низьких температур, високого осмотичного тиску. Так, основою одержання пастеризованих чи стерилізованих продуктів є різна стійкість мікрофлори до високих температур. При 60 °С більшість вегетативних форм мікроорганізмів гине протягом 1 – 10 хв. Термофільні бактерії зберігають життєздатність при 80 °С. Кип'ятіння протягом кількох хвилин призводить до загибелі всіх видів мікроорганізмів. Стійкі спори (ботуліnum) потребують 5 – 6-годинного кип'ятіння. Тому для загибелі таких мікроорганізмів потрібна температура 120 °С, якої досягають в автоклавах.

Пастеризація може бути низькотемпературною (не вище 85 °С) і високотемпературною (85 – 90 °С протягом 1 хв). Продукти, консервовані із застосуванням пастеризації, майже зберігають природні властивості, якщо вони герметично закупорені.

Консервування заморожуванням — це доведення мікрофлори до недіяльного стану внаслідок перетворення вільної вологи у кристаличний стан.

Консервування підвищенням осмотичного тиску за допомогою цукру або кухонної солі викликає порушення обміну мікрофлори з середовищем: протоплазма мікробів зневоднюється, і вони гинуть. Так, 12 – 13 %-й розчин солі створює осмотичний тиск 5 – 7,4 Па, а

68 – 70 %-й розчин цукру — понад 20 мПа. Основні форми мікроорганізмів гинуть, однак для загибелі стафілококів та сальмонел потрібен більш високий осмотичний тиск, тому використовують 20 %-й розчин солі.

До фізичних способів консервування відносять *сушіння*. Сушені консервовані продукти тривалий час зберігаються тому, що у них немає вільної вологи, без якої неможлива життєдіяльність мікрофлори.

Хімічний спосіб консервування ґрунтується на властивостях мікрофлори розвиватись у певному кислотному середовищі. При зміні величини кислотності порушується дисперсність протоплазми мікробних клітин і їх життєдіяльність припиняється. Серед хімічних консервантів найчастіше застосовують оцет та сірчистий ангідрид. Якщо для загибелі мікрофлори сірчистого ангідриду досить 0,02 – 0,2 %, то оцту для такої самої дії 3 – 6 %. Однак обидва консерванти в таких концентраціях для виготовлення консервів не застосовують, а використовують лише для консервування напівфабрикатів.

15.2. Основні технологічні вимоги при консервуванні

Якість консервованої продукції залежить від якості сировини (ботанічного і товарного сорту, ступеня стиглості, однорідності), якості спецій та всіх складових рецептури; якості підготовки сировини та всіх складових рецептури (миття, очищення, різання, подрібнення, теплова обробка та інші за технологічним процесом роботи); наявності відповідного обладнання, тари та їх підготовки; дотримання технології обробки, переробки, закупорювання; режиму зберігання консервованої продукції.

Технологія попередньої обробки та переробки продукції має враховувати фізико-хімічні властивості об'єктів переробки та який кінцевий продукт хочуть отримати. Плоди, овочі, ягоди — це продукція вегетативного і репродуктивного походження. Плоди вегетативного походження (бульби, частини стебла тощо) мають тканини, до складу яких входять недорозвинені паренхімні клітини первинної меристеми, що не мають міжклітинних ходів, не містять повітря і нестійкі проти механічної дії.

Покривні тканини є ніжні (морква) і грубі. В останніх меристема просякнута суберином, жироподібною речовиною, наприклад у редьки та інших корнеплодів.

Дозрілі плоди та листкові овочі мають добре розвинені клітини з вакуолями та міжклітинними ходами. Клітини плодів великі, майже округлої форми з тонкою пластичною оболонкою. Якщо у стінках

клітин покривних тканин відкладається лігнін, то це викликає здерев'яніння тканин. У плодів зерняткових та кісточкових міцності покривній меристемі надає кутин, який одночасно підвищує стійкість плодів проти дії мікроорганізмів. Залежно від сорту, умов дозрівання та інших факторів покривна тканина також може бути тоншою чи товщою, міцною чи менш міцною.

Важливою частиною клітини є протоплазма. У молодій клітині вона має вигляд гелю і заповнює всю клітину. Коли клітини мають більш виражений стан тургору, плід легше ріжеться і подрібнюється. У дозрілій клітині протоплазма розміщується пошід оболонкою або у вигляді тяжів (ниток), пересікаючи клітину, тому стан тургору слабшає. Жива клітина є напівпроникною. Пропускаючи крізь себе воду, вона затримує розчинені в ній речовини, тому осмотичний тиск у клітині вищий, ніж у міжклітинниках, і становить 0,49 – 0,98 МПа. Отже, в живих клітинах протоплазма щільно притиснута до оболонок, тому в них постійно підтримується тургор. Останній порушується лише при створенні в міжклітинниках концентрованого розчину солі або цукру. У цьому разі клітина віддає воду, а сама переходить у стан плазмолізу. Цей стан може бути тимчасовим, а процес зворотним, якщо концентрація розчину, яким подіяли на тканину, невисока. Дія на тканину температури 50 – 60 °С також викликає явище плазмолізу, у цьому разі білки денатурують. Явища тургору і плазмолізу є основою багатьох способів консервування, і їх треба враховувати при виборі режиму технологічного процесу.

Тканини плодів бувають різними за міцністю. Клітини з'єднуються між собою мембранами, що складаються з клітковини, пектинових речовин, солей кальцію і разом з клітинними оболонками є основою паренхімної тканини. З урахуванням міцності покривних та паренхімної тканин та видів сировини розроблено конструкції мийних, різальних, подрібнювальних машин та певний набір машин для підготовки сировини та її переробки для виробництва консервованої продукції.

15.3. Підготовка сировини до консервування

Сировину для консервування інспектують, мють, калібрують, сортують, очищають, піддають тепловій обробці, фасують, затарюють, стерилізують, пастеризують і т. ін.

Інспектування полягає у видаленні сировини, яка може негативно вплинути на якість готової продукції (підгнилих, механічно пошкоджених, деформованих, перезрілих чи недозрілих плодів то-

що). Його проводять до і після миття, часто і після калібрування плодів на рухомому конвеєрі. Місце проведення інспекції повинно бути добре освітленим. Якщо під час інспекції плоди розділяють також за кольором і ступенем стиглості, процес називається **сортуванням**. Стрічкові або роликові конвеєри та лінії сортування рухаються із швидкістю 0,05 – 0,1 м/с.

Зелений горошок сортують за густиною в сольовому розчині: зерна з великою густиною тонуть, а з меншою — спливають на поверхню.

При використанні електронних сортувалок продукцію розділяють за відтінком кольору (помідори) і за масою (маслини).

Сортування продукції за розміром називається **калібруванням**. Калібрують або цілу, або різану сировину на ситах з круглими отворами, на довгому перфорованому циліндрі, що обертається (круглі отвори мають розмір, який збільшується від входу в циліндр до виходу), на стрічках з тросиків, відстань між якими регулюється, тощо. Продукцію калібрують для того, щоб мати однорідну сировину, що є необхідною умовою для подальшого її механізованого очищення, різання, фарширування та підтримання теплового режиму.

Найчастіше використовують такі калібрувальні машини: барабанні (для картоплі, зеленого горошку та інших плодів округлої форми), тросові (для кісточкових, огірків, моркви), валко-стрічкові (для яблук, огірків, цибулі, помідорів), а також пластинчасто-скребкові.

У *барабанної машини* кількість отворів на барабані з певним розміром отворів дорівнює кількості фракцій відкаліброваної продукції.

У *тросовій калібрувальній машині* троси натягнуті на два горизонтальні барабани, відстань між якими по ходу продукції (до кінця) збільшується. Під тросами розміщені лотки, кількість яких відповідає кількості фракцій (їх зазвичай 4 – 6).

Валко-стрічковий калібрувач розділяє сировину на фракції ступінчастим валом, на якому містяться плоди, і транспортує їх конвеєром з похилою стрічкою. На початку калібрування відстань між ступінчастим валом і поверхнею похилої стрічки мінімальна, а потім збільшується. Кількість ступенів на валу відповідає кількості фракцій. Перемищуючись на похилій стрічці та опираючись на ступінчастий вал, плоди рухаються до зазору між валом і стрічкою певного діаметра і провалюються у відповідний збірник.

У *пластинчасто-скребковому калібрувачі* сировина розділяється на фракції переміщенням по пластинах, які мають щілини, що поступово розширюються. Плоди переміщуються скребком, який прикріплений до двох тяглових ланцюгів.

Миття сировини. Продукцію миють як до, так і після інспектування та калібрування, а при використанні на останній стадії миття дезинфікуючих засобів ще й споліскують. Для миття використовують чисту питну воду без запахів та наявності мікрофлори: якщо вода м'яка, то сировина її легше вбирає і втрачає свою міцність (ягоди розвалюються); якщо тверда, то шкірка плодів грубіє, що утруднює їх стерилізацію, а при уварюванні сировини в котлах утворюється багато накипу; якщо містить солі заліза, то в продукції світлого кольору вони викликають потемніння. Для миття 1 т сировини потрібно близько 5 т води. Якщо води недостатньо, то роблять її циркуляцію, попередньо продезінфікувавши (5 – 9 мг/л хлору). Таку воду використовують для очищення конвеєрів, елеваторів та іншого обладнання. Інколи концентрацію хлору доводять до 15 – 20 мг/л.

Для зниження кількості теплостійкої плісені на сировині застосовують змочувальні агенти — дециквям-222-дифенцилдиметиламонію бромід з розрахунку 0,5 – 1 г на 1 л води. Тривалість перебування плодів у розчині 30 с. У цілому при митті міцних плодів тривалість перебування у воді — не більше 10 – 15 хв, оскільки з них у мийну воду переходять мікроелементи та водорозчинні вітаміни. Слід пам'ятати, що хлор і питна сода руйнують аскорбінову кислоту, тому нарізану продукцію у воді не залишають. Кісточки і плодоніжки в кісточкових, манго, ананасів видаляють наприкінці миття, щоб заглиблення, в якому збирається пил, повністю промилися. Плоди, на поверхні яких є грудочки землі, перед миттям замочують у теплій воді.

Залежно від стійкості плодів проти механічної дії використовують різні машини для миття: лопатеві, вентиляторні, трясучі.

Лопатеву машину застосовують для миття коренеплодів, бульб, таро, маніоку. Робочими органами її є вал з лопатями, що розміщені гвинтоподібно, і сітчаста ванна, яка розділена на три відсіки й заповнена на 2/3 водою. Із завантажувального лотка коренеплоди чи бульби картоплі потрапляють у перший відсік. Вал рухається повільно, переміщуючи лопатями сировину до другого відсіку. Завдяки тертю земля з домішками відділяється і провалюється крізь отвори в піддон, звідки її періодично вибирають. На виході з машини сировину споліскують чистою водою.

Вентиляторна машина має металевий каркас ванни, сітчастий або роликаний конвеєр, вентилятор і душовий пристрій. З приймальної частини сировина подається на похилу решітку, під якою розміщений колектор барботера, звідки подається повітря для перемішування продукції, що миється. Після миття продукція надходить під душовий пристрій для споліскування. Земля й домішки з-під решіт-

ки видаляються клапаном за допомогою педалі під час роботи машини.

Мийно-трясуча машина призначена для миття дрібних овочів, ягід, зеленого горошку та для охолодження продукції, яка пройшла теплову обробку. Основний її робочий орган — вібраційна рама, що здійснює зворотно-поступальний рух. На рамі встановлено решітне полотно, виготовлене з металевих прутків, розміщених перпендикулярно до руху продукції. Решітне полотно складається з ділянок, кут нахилу яких 3° у бік руху сировини, які чергуються з ділянками, що мають підйом від 6 до 15° до горизонту для повного відділення води. Тобто решітне полотно має чотири зони: замочування, дворазового миття та споліскування. Кути нахилу решіт можна змінювати залежно від виду продукції та регулювати висоту падіння води у душовому пристрої.

Для миття фруктів часто використовують коливальні сита з отворами різного діаметра, на яких одночасно проводять калібрування. Сита періодично очищають від бруду. Фрукти при легкому підтрушуванні майже не травмуються.

Очищення сировини. Залежно від технологічного процесу, продукція інколи потребує очищення. Нині застосовують механічне, хімічне та термічне очищення.

Механічного очищення потребують бульби і коренеплоди. Робочим органом при цьому є або терочна поверхня (терочний диск), або абразивні елементи (карборунд + магнетит) з подальшим ручним доочищенням. Загальна кількість відходів (очисток) — не більше 20 %. Очистки потім переробляють у крохмальному цеху на крохмаль (з бульб). Якщо робочим органом є диск, то коренеплоди і бульби, падаючи на нього, відцентровою силою відкидаються на внутрішні стінки барабана, потім знову падають на диск. Під час очищення подається вода, яка змиває шкірку, а очищені плоди вивантажуються через люк.

Картопличистка КНА-600 має робочий орган, що складається з 20 валиків з абразивною поверхнею, встановлених уперек руху сировини. Камера очищувальної машини поділена на чотири секції, над кожною з яких є душ. Сировина, яка надходить, переміщує бульби до другої секції, потім вони рухаються у зворотному напрямку по ширині машини до другої секції, далі до третьої, четвертої, а потім до вивантажувального вікна. Продуктивність і ступінь очищення бульб регулюються зміною ширини перевантажувальних вікон, висотою підйому заслінки біля розвантажувального вікна та кутом нахилу машини до горизонту. Кількість відходів при використанні таких безперервно діючих машин удвічі менша, ніж у періодично діючих.

Кісточки й плодоніжки видаляють машинами лінійного типу. Машина для очищення вишень, черешень має гумові валки, які обертаються назустріч один одному. Відстань між ними менша за найменші розміри плодів, тому вони не провалюються, а плодоніжки захоплюються валками і відриваються. Для очищення абрикосів і персиків машина має робочий орган — пластинчасту чи гумову стрічку з гніздами. Стрічка рухається з інтервалами і в момент зупинки на гнізда з плодами опускаються пуансони, що виштовхують кісточки з плодів у піддони, з яких вони видаляються конвеєром. Для видалення кісточок з дрібних плодів використовують кісточковибивну машину барабанного типу. Щоб видалити серцевини з яблук та розрізати їх на частинки, застосовують машину з різальним органом. Спочатку плоди потрапляють на орієнтовальні воронки, а потім на ножі (центральний трубчастий та дво- чи чотирипелюсткові).

Хімічне очищення ґрунтується на властивості протопектину швидко розкладатися в розчині луґу, завдяки цьому зв'язки між клітинами порушуються і шкірка легко відокремлюється від м'якоти. Для очищення картоплі використовують 6–12 %-й розчин луґу з температурою 90–95 °С (тривалість обробки 5–6 хв); помідорів 15–20 %-й розчин каустичної соди з температурою 90–100 °С; батату 10–15 %-й розчин луґу з температурою 92–95 °С; яблук 8–10 %-й, груш 3–5 %-й, айви — 5 %-й, персиків, фейхоа 3 %-й розчин луґу з експозицією відповідно 5–6, 3–4 та 1,5–2 хв. Температура води для персиків та фейхоа має становити 100 °С, а для інших плодів 80–90 °С. Після хімічного очищення плоди обов'язково споліскують гарячою водою (70–80 °С) для видалення луґу та інактивної оксидази.

Теплового очищення потребують помідори, перець, таро, батат та ін. Для очищення помідорів використовують пару протягом 10–20 с або киплячу воду протягом 1–2 хв, після чого плоди легко очищаються від шкірочки. Картоплю, перець і цибулю очищають обпалюванням у спеціальних газо- чи електропечах, що нагріті до температури вище 400 °С. Для очищення цибулі, перцю й картоплі експозиція відповідно становить 2–3, 1–2, 25–30 с.

15.4. Теплова обробка сировини

Деякі види плодовоовочевої сировини перед різанням і подрібненням потребують теплової обробки, яку проводять різними способами: у гарячій воді; водних розчинах солі, луґу, кислоти; гарячих рослинних чи тваринних жирах; парою. В результаті теплової обробки інактивуються ферменти, підвищується харчова цінність, поліпшуються

органолептичні показники продукції, змінюються її структурно-механічні властивості (розм'якшуються тканини, збільшуються чи зменшуються об'єм і маса, збільшується проникність клітин).

Залежно від мети теплової обробки її здійснюють бланшуванням, розварюванням, підігріванням, обжарюванням, пасеруванням.

Бланшування. Цей термін походить від франц. бланшир — білити, мити, поливати окропом. Його здійснюють парою або киплячою водою. Основна мета бланшування — руйнування ферментів, збільшення проникності протоплазми клітин, що необхідно для варіння варення та поліпшення смаку, зменшення кількості мікрофлори, часткового видалення із сировини повітря, а з ним і кисню. Однак процес інактивації ферментів залежить від вмісту у плодах білків, для чого достатньо прогріти плоди до 70 – 75 °С. Інактивація ферментів впливає на колір продукту, що важливо для світлозабарвлених зерняткових плодів, у яких окислювальні ферменти викликають потемніння м'якоти при їх очищенні та різанні. Інактивація ферментів краще відбувається у кислому середовищі (0,1 – 0,2 %-му розчині лимонної чи винної кислоти).

У дуже кислих плодів (деяких сортів яблук) частина протопектину може перетворюватися на розчинний пектин, і тоді плоди дуже розварюються. Для запобігання цьому плоди бланшують у 35 %-му розчині цукрового сиропу з температурою 80 – 90 °С протягом 4 – 5 хв. Потім сироп використовують для приготування заливки. Вода для бланшування повинна мати нормальну твердість і не містити хлору. Для бланшування зеленого горошку потрібна м'яка вода. Режими обробки різних плодів неоднакові. Наприклад, плоди з ніжною шкіркою бланшують при температурі 80 °С, яблука 80 – 95 °С при експозиції 2 – 3 хв, огірки, персики 1 – 2 хв, айву, груші 10 – 15 хв.

Бланшуванням столових буряків досягають розм'якшення тканин та збереження їх кольору. Для цього треба зруйнувати фермент тирозиназу, оскільки при його дії (окисленні) утворюються меланоїдини, що викликає побуріння м'якоти буряків. Буряки бланшують водяною парою в автоклаві при 120 °С або в безперервнодіючих ошпарювачах протягом 15 – 20 хв. Після обробки буряків шкірочка легко відокремлюється, при різанні поверхня зрізу рівна, шматочки зберігають свою форму.

Забарвлення зелених, білих і червоно-фіолетових овочів змінюється, оскільки відбувається взаємодія хлорофілу з органічними кислотами або солями кислот, які є в клітинному соці, з утворенням фосфофітину, що призводить до побуріння. Зелені овочі краще бланшувати твердою водою, тому що її солі кальцію і магнію нейтралізують частину органічних кислот клітинного соку. Бланшуванням

цвітної капусти досягають її відбілювання завдяки руйнуванню барвників жовтуватого та зеленуватого кольору.

Розм'якшують сировину бланшуванням для того, щоб полегшити подальші операції, щільніше вкласти продукцію в тару. Сировина розм'якшується внаслідок гідролізу протопектину, який сприяє одержанню желеподібної консистенції. Ступінь розм'якшення залежить також від вмісту у плодах органічних кислот: чим їх більше, тим менше часу треба для розм'якшення тканин.

У бланшованих огірків після видалення з тканини повітря відбувається її ущільнення, що сприяє кращому вкладанню їх у тару. Крім того, огірки набувають хрусткої консистенції.

Деякі об'єкти консервування від бланшування збільшуються у 2 – 2,5 раза (квасоля, горох, рис, перлова крупа, соєві боби).

Бланшуванням баклажанів у 1,5 – 2 %-му розчині їдкою натру видаляють з них гіркоту. Нестійкі сірчисті сполуки біло- та червоноголової капусти видаляють за 1 – 2 хв киплячою водою, а з суцвіть цвітної капусти — за 2 – 3 хв, глікозиди із стебел спаржі — 2 %-м киплячим розчином кухонної солі за 1 – 2 хв.

Проникність клітинної оболонки плодів та овочів, з яких виготовляють компоти, варення, джеми, соки, збільшують, бланшуючи плоди в цукровому сиропі: сливи — у 25 %-му, яблука — у 35 %-му. Щоб збільшити вихід соку із слив, малини, смородини, агрусу, їх бланшують водою або парою з температурою 85 °С, використовуючи бланшувальну воду кілька разів. Потім цю воду використовують для виготовлення сиропу. Бланшування швидко проводять на стрічкових конвеєрах. Недобланшовані плоди дають бомбаж, перебланшовані — розварюються. Щоб запобігти розварюваності, після бланшування продукцію зразу охолоджують.

Для бланшування використовують машини періодичної і безперервної дії: бланшувачі, ошпарювачі, підігрівачі. Для їх роботи використовують атмосферний тиск або вакуум.

У бланшувачів періодичної дії робочим органом є двостінний котел, між стінками якого під тиском подається пара. Всередину котла заливають бланшувальну воду чи розчин, куди занурюють на певний час плоди або овочі в сітках.

Для обробки солодкого перцю, картоплі, яблук найчастіше використовують парові стрічкові бланшувачі, а зеленого горошку, моркви, картоплі — ковшові (ванна з ковшовою стрічкою). Над і під нею розміщені барботери, по яких подається пара (рис. 23). Зверху ванна накрита знімними кришками.

Бланшувачі типу БКП використовують для бланшування різної продукції парою. Продукція конвеєром подається у камеру одночасно з парою. Напередодні та після бланшування її споліскують водою

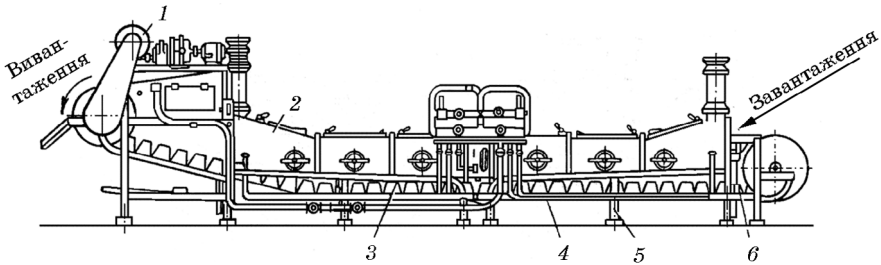


Рис. 23. Бланшувальний ковшовий БК:

1 — привод; 2 — тунель; 3 — водопровід; 4 — паропровід; 5 — каркас;
6 — ковшовий конвеєр

з душових пристроїв. Тривалість бланшування регулюють кількістю обертів барабана за 1 хв.

Бланшувачі карусельного шнекового типу випускають з горизонтальним шнеком для бланшування водою чи з вертикальним або похилим шнеком — для бланшування паром. Пара подається пустотілим шнеком.

Для зруйнування структури тканин і полегшення протирання плодоовочевої сировини при виготовленні пюре, соків з м'якоттю, повидла, консервів для дитячого харчування її **розварюють** за допомогою ошпарювачів різних типів.

Шнекові ошпарювачі використовують для розварювання кісточкових і зерняткових плодів. Недоліком їх є розрідження продукту внаслідок змішування з конденсатом.

Шахтні ошпарювачі мають вигляд шахти висотою до 3 м з вертикальними барботерами всередині, паром з яких обробляють сировину, що надходить у шахту. Трубні ошпарювачі виготовлені у вигляді безперервно діючої установки УРС: спочатку в трубі обробляється продукція, що подається насосом, а далі вона надходить у розширювальну місткість, в якій витримується 4 – 6 хв, після чого через переливну трубу потрапляє на протиручну машину.

При виробництві консервів для дитячого харчування використовують *дигестори* — закриті ошпарювачі періодичної дії, в які одночасно завантажуються 2 т сировини. В них спочатку подають пару для розм'якшення сировини, а потім вмикають мішалку. Тривалість розварювання при 100 – 120 °С залежно від виду продукції становить 15 – 25 хв.

Підігріванням чи **прогріванням** продукту мають на меті: видалення повітря; інактивацію ферментів; розм'якшення тканин і полегшення видалення неїстівних частин сировини (шкірки, насін-

ня) під час виробництва томатопродуктів; збереження пектину в продукті, оскільки без підігрівання значна частина його видаляється з шкіркою при протиранні (пектин у продукції поліпшує її вигляд, надаючи однорідності та запобігаючи розшаруванню); поліпшення санітарного стану сировини (протерту масу перед уварюванням нагрівають до 125°C і витримують близько 30 с, а потім охолоджують до $75 - 80^{\circ}\text{C}$); підігрівання соків, соусів та іншої продукції при застосуванні стерилізації способом гарячого розливання.

Серед підігрівачів безперервної дії найбільш поширені одно- і двотрубні, спіральні та пластинчасті. В однокотлових (кожухотрубних) нагрівачах нагрівають подрібнену масу при виробництві пюре та соків. Односекційний трубний вакуум-підігрівач — це трубчастий багатоходовий теплообмінник, на виході якого температура готових продуктів (соків, томатопродукції) становить 90°C . Нормальна робота всіх підігрівачів забезпечується швидким проходженням продукції по трубах при постійному їх завантаженні. Для виготовлення варення, джемів, повидла використовують вакуум-апарати та варильні котли різних конструкцій (рис. 24, 25).

Стерилізація передбачає повне знищення у продукції високою температурою всіх видів живої мікрофлори. Ще в 60-х роках XIX ст. французький учений Луї Пастер науково обґрунтував технологію консервування і вказав життєдіяльність мікрофлори як причину псування харчових продуктів.

Стерилізація в автоклаві дає змогу вести процес при температурі близько 120°C

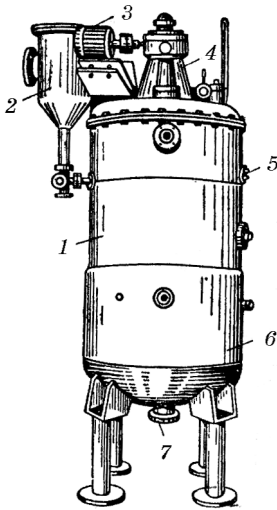


Рис. 24. Вакуум-апарат МЗС-320М:

1 — корпус; 2 — уловляч; 3 — електродвигун; 4 — мішала; 5 — завантажувальний штуцер; 6 — парова камера; 7 — розвантажувальний патрубков

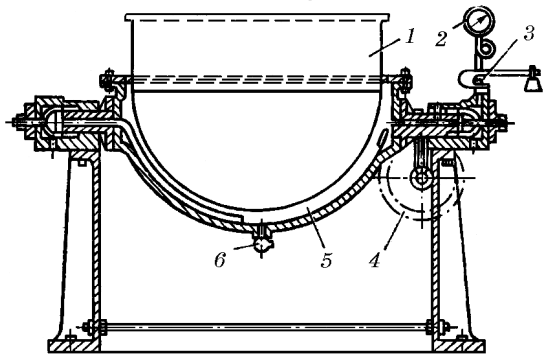


Рис. 25. Двотільний варильний котел:

1 — чаша; 2 — манометр; 3 — запобіжний клапан; 4 — штуурвал; 5 — парова камера; 6 — краник

і тиску понад 100 кПа, внаслідок чого спори гинуть. Тривалість стерилізації залежить від виду продукту, місткості тари. Цілі плоди, пюреподібні та густі продукти повільніше нагріваються, ніж рідкі. Для кожного виду консервованої продукції розроблено режими обробки, які виражаються формулою

$$P = \frac{a - b - v}{t} \Pi,$$

де a — тривалість, за яку продукт слід довести до температури стерилізації чи пастеризації; b — тривалість стерилізації чи пастеризації; v — тривалість охолодження продукту до 35 – 40 °С; Π — протиск, t — температура стерилізації чи пастеризації.

Автоклав — це місткість, у яку в металевих сітках опускають герметично укуповену в тару продукцію. Знизу автоклава подається пара круговим барботером і зливається вода. Затаровану продукцію опускають у воду, нагріту до температури не вище різниці між температурою продукту і води на 10 – 12 °С. У верхній кришці автоклава встановлено кран для продування — видалення повітря, термометр і манометр. Після розміщення банок в автоклаві кришку його закривають, паром доводять тиск до потрібного рівня і підтримують його при нагріванні (стерилізації) й охолодженні продукції.

Стерилізація у відкритих ваннах проводиться при 100 °С і тиску 100 кПа. У гірській місцевості на кожні 150 м висоти температура кипіння зменшується на 0,5 °С, тому тривалість стерилізації збільшується.

Обжарювання і пасерування. Обжарювання — надання певних смакових якостей овочам тепловою обробкою у жирі при зменшенні маси більш як на 30 %, а пасерування — обжарювання овочів у жирах при зменшенні маси менш як на 30 %. Для обжарювання чи пасерування використовують обжарювальні печі або плити Крапивіна. Тваринний жир чи олія у процесі обжарювання виконують роль як складових рецептури, так і теплоносія. Тривалість обжарювання (в кожному випадку визначають дослідно) залежить від виду овочів, ступеня їх подрібнення, температури активного шару жиру і становить 5 – 16 хв. Для обжарювання застосовують рафіновані рослинні олії чи тваринні жири. Останні повинні мати певні температуру плавлення і тверднення, коефіцієнт заломлення, в'язкість, густину, йодне і кислотне число та число омилення, органолептичні показники.

Процес обжарювання складається з технологічних, хімічних та фізичних явищ: випаровування вологи; виділення газів; підвищення осмотичного тиску всередині продукції; зміни об'єму, теплоємності, хімічного складу (крохмаль частково перетворюється на

декстрин, цукри карамелізуються, кількість пектину збільшується за рахунок протопектину), денатурації окремих клітин. Обжарювання проводять за певної температури, за якої випарювання вологи з поверхні продукції повинно відбуватися швидше, ніж надходження її з внутрішніх шарів. Закінчення обжарювання визначають за станом верхнього шару шматочків продукції, який повинен перетворитись на золотисту шкірочку із специфічними смаком та запахом (це відбувається тоді, коли температура його вища 100 °С). При порушенні режиму якість продукту погіршується (підгорання верхньої шкірочки, тоді як внутрішні частини продукції залишаються сирими). За низької температури процеси випарювання й дифузії врівноважуються, шкірочка не утворюється, а внутрішні шари стають пухкими й перевареними. Так, для обжарювання баклажанів потрібна температура 135 – 140 °С; кабачків 125 – 135; коренеплодів 120 – 125; цибулі 140 °С. Для обжарювання використовують лише рафіновану олію, йодне число якої 101 – 116. Найрівномірніше обжарюються овочі, коли вони повністю занурені в олію.

В автоматичних пароолійних печах (АПП-1, М-8) теплоносієм є водяна пара. Технологічний процес включає заповнення ванни водою, а нагрівальної камери — олією. Олію попередньо прожарюють 1 год для видалення води, оскільки вона з повітряними бульбашками утворює стійку піну. Після розігрівання олії овочі, завантажені в сітки, розміщують у печі для піджарювання.

У процесі обжарювання змінюються якості олії: внаслідок гідролізу жиру збільшується кислотне число, утворюються вільні жирні кислоти — олеїнова, пальмітинова та гліцерин, який надає олії гіркоти. У свою чергу, гліцерин розкладається на речовини, однією з яких є акролеїн, що легко звітрюється, викликаючи слезовиділення. З утворенням альдокислот та кетонів посилюється згіркнення олії. Для визначення моменту заміни олії враховують кілька показників: кислотне число, яке для свіжої олії дорівнює 0,4; нормальним при обжарюванні вважається ще число 3, а при 4,5 — її замінюють. Змішувати стару олію із свіжою не рекомендується. Існує коефіцієнт змінюваності олії: відношення добової витрати олії до кількості, що залишилася в печі. Він повинен бути не нижче 1,2 (чим він вищий, тим якість продукції краща).

У печах безперервної дії овочі подають у піч конвеєром «гусяча шия». Воду у водяній оболонці змінюють 1 – 2 рази за добу, температура якої у верхніх шарах не повинна перевищувати 60 °С. На обжарювання витрачається 7 – 27 % олії, а на угар з водою та з сітками — 1 %.

15.5. Характеристика процесів подрібнення сировини

Деякі види переробки потребують подрібнення продукції, наприклад капусту шаткують, яблука ріжуть на частинки або кружечки. Причому для кожного виду продукції повинен бути певний розмір частинок, по можливості однаковий, що важливо для процесу теплової обробки, використання відповідної концентрації розчину та зовнішнього вигляду готової продукції.

Для подрібнення використовують машини, основою роботи яких є прикладання зовнішніх сил для подолання міцності клітин. У цих машинах закладено різні принципи прикладання сили: удару, роздавлювання, розколювання, витирання. Наприклад, у різальних машинах — це рубка та ковзаюча різка. За допомогою різальних машин можна отримати шматочки правильної форми. На сировину діє розривна, стискаюча та згинаюча сили. Залежно від виду сировини ефективність сил прикладання різна. Так, при подрібненні твердих плодів найефективнішою є сила удару (крім удару для їх подрібнення застосовують розколювання), для в'язких тіл — витирання. Після сильного подрібнення утворюються шматочки неправильної форми, а після дрібного — округлої.

Технологічний результат роботи оцінюють за трьома показниками: однаковістю, певними розмірами та формою частинок. Наявність дуже малих частинок небажана, оскільки при пресуванні (виготовленні соків) вони забивають фільтри.

Для подрібнення винограду, кісточкових, інколи помідорів використовують вальцюві (з рифленими вальцями) дробарки ВГД. Різні щільність нарізування та швидкість обертання вальців дають потрібний ефект при подрібненні. Ці дробарки, залежно від виду перероблюваної продукції, агрегатуються з певним набором машин. Так, при подрібненні помідорів за валковим станком встановлена барабанна установка, на якій виділяють сік та насіння, а м'якоть подається на ножову дробарку. Цей агрегат називається дробаркою-насіневідділювачем. Ножова дробарка зроблена у вигляді барабана з ножами, всередині якого обертається багатолопатевий ротор, що відкидає м'якоть на ножі барабана, після чого вона виводиться через отвори в барабані. В результаті подрібнення одержують частинки від 1 до 7 мм, серед яких до 50 % мають розмір 3 – 5 мм і прилизно по 25 % — розмір 1 – 2 та 5 – 7 мм.

При виготовленні яблучного соку найкращий вихід його тоді, коли розмір частинок подрібнених яблук 3 – 5 мм. Структура м'якоти яблук така, що піддається різанню, тому основний робочий орган машин КДП — ножі, змонтовані у вісім рядів на зовнішній частині

барабана з лезами завдовжки від 0,5 до 5 мм. Уздовж барабана встановлено чотири притискні колодки. Зазор між зубами-ножами та колодками становить від 0,5 до 20 мм, залежно від розміру частинок продукції.

Для одержання продукції у вигляді брусочків використовують комбіновані овочерізальні машини типу «Ритм», які плоскими ножами зрізають пластинку, а дисковими — ріжуть на брусочки. Щоб розрізати овочі чи фрукти на кубики, брусочки або на локшину, використовують різальний блок з механізмами поздовжнього та поперечного різання. Капусту, цибулю й інші овочі ріжуть на дискових овочерізках (шинкувальних машинах), на дисках, які обертаються, встановлено серповидні ножі.

Тонке подрібнення, або гомогенізація, необхідне при виробництві пюре, соків з м'якоттю. Тому після грубого подрібнення на подрібнювачах маса надходить на гомогенізатори чи дезінтегратори (колоїдні млини). Принцип роботи плунжерного гомогенізатора полягає у продавлюванні маси, що подається насосом через гомогенізуючу головку, під тиском 15 – 20 МПа із швидкістю 150 – 200 м/с. Плунжерні гомогенізатори випускаються продуктивністю 1200, 1000 та 5000 л/год.

У процесі переробки яблук використовують молоткові дробарки. За допомогою шнека плоди подають до вертикально чи горизонтально розміщеного ротора, на якому знаходяться рухомо (чи нерухомо) закріплені молотки. Ротор встановлено в сітчастому циліндрі. Залежно від потреби розмір отворів у ситі змінюють від 1 до 12 мм.

Для подрібнення винограду з одночасним відділенням ягід від гребенів використовують відцентрову дробарку, що працює за принципом молотарок. Недоліком таких дробарок є велика аерація подрібненого продукту. У ножових дробарках робочим органом є диск (розмір часточок визначається висотою кромки над поверхнею диска) або барабан з отворами та ріжучими кромками.

Для одержання плодоягідної чи овочевої маси з дуже високим ступенем дисперсності використовують дезінтегратори, в яких між дисковим ротором та нерухомим статором (корпусом) є зазор 0,05 мм, через який пропускається маса. Тут створюється вихровий потік і частинки, що обертаються, відцентровими силами розриваються на дрібніші. У колоїдного млина чеської фірми «Пробст» частота обертів ротора становить 2800 об/хв (хв^{-1}). На поверхні ротора є кільцеві прорізи — на вході більші, на виході — менші. Подрібнена маса проходить через гомогенізуючу головку, після чого розбризкується ротором. Тут діють зразу три сили: удару, тертя та коливання — при

переміщенні продукту по кільцевому зазору різного діаметра частота коливань досягає 18,6 МГц, наближаючись до ультразвукового бар'єра. Продуктивність установки 2,4 – 12 т/год.

Гомогенізатор РЗ-КГБ має гомогенізуючу голівку у вигляді сталюого корпусу з нерухожими дисками, що мають радіальні прорізи, та вал з насадженими на ньому нерухожими роторами, які входять у зазори між дисками статора. Виступи роторів також мають радіальні прорізи. Прорізи та зазори зменшуються від входу до виходу, створюючи п'ять ступенів подрібнення маси: 2, 1,8, 1,6, 1,4, 1,2 мм.

М'якоть соку після протиральної машини проходить усі п'ять ступенів, тонко подрібнюється, внаслідок чого отримують гомогенізований сік чи пюре з частинками 120 мкм. Частота обертання ротора 3000 хв⁻¹.

Протирання — одержання продукту з тонкоподрібненою м'якоттю. Протиральна машина має вал з билами, який, обертаючись, притискає продукт до сітчастого барабана. Завдяки трохи більшому куту (на 1,5 – 2°) розміщення бил, ніж валу, відносно сітчастого барабана продукт рухається по гвинтовій лінії від завантажувального до вивантажувального вікна. Регулюванням кута можна змінити тривалість перебування продукту в машині, а зміною сітчастого барабана машину можна використовувати для протирання різної сировини. Так, якщо на машині обробляють кісточкові плоди, в яких треба видалити кісточки, то діаметр отворів у барабані становить 3 – 8 мм.

Для виробництва тонкоподрібнених пюре чи соків з м'якоттю використовують одно-, дво- й триступеневі машини відповідно з діаметром отворів барабана 1,2, 0,8, 0,4 мм та загальною площею отворів у барабанах 23, 17, 12 %.

На лініях переробки помідорів встановлено насінневідділювач, у барабані якого діаметр отворів 1,25 мм при загальній їх площі 23 %. Частота обертання вала з билами в протиральних машинах становить 250 – 300 хв⁻¹, а у швидкохідних — 1500 хв⁻¹. Відходи при протиранні досягають 3,8 – 6 %, із вмістом води — до 65 %. Для полегшення протирання помідорів та зменшення відходів їх попередньо нагрівають до 75 – 90 °С.

Соки з м'якоттю можна одержати також після подрібнення продукції на шнекових центрифугах. У вертикальній конічній фільтруючій центрифугі НВШ-350 робочим органом є конічний ротор, який обертається з частотою 3000 хв⁻¹. Сито розміщене всередині ротора й обертається відносно ротора з частотою 60 хв⁻¹. Продуктивність та вихід соку залежать від типу та розміру отворів сита. Для збільшення виходу соку та поліпшення його якості пульпу перед центрифугуванням нагрівають до 90 – 95 °С.

15.6. Характеристика процесів виробництва соку

Віджимання соків. Найпоширенішим способом віджимання соків є пресування, при якому одночасно відбувається фільтрування. Найчастіше використовують пакетні гідравлічні преси періодичної дії з горизонтально чи вертикально розміщеними пакетами (рис. 26). В Україні використовують також імпортні преси. Так, на пакпресі РОК-200 (Польща) обробляють яблучну мезгу. Він складається з каруселі з трьома платформами, гідравлічної системи та сокозбірника. На одній з трьох платформ формують пакети, для чого кладуть дренажну решітку, а на неї — фільтрувальну тканину (серветку), на яку накладають стільки мезги, щоб шар, що пресується, становив 3 – 4 см. Краї салфетки загортають, потім кладуть дренажну решітку і на неї знову кладуть серветку з мезгою. Загальна кількість таких шарів визначається відстанню від нижньої платформи до пресуючої головки преса, що становитиме в цілому пакет. Після формування пакетів карусель повертається на 120° і пакет подається до пресуючого пристрою, а відпресований пакет у цей час подається на розвантажувальну платформу. Пресування здійснюється гідравлічною системою, яка розвиває тиск 16 МПа. Сік з піддона преса збігає у сокозбірник, а суха мезга видалається шнековим чи стрічковим конвеєром. Вихід соку 65 – 70 %.

Горизонтальні корзинові преси швейцарської фірми «Бухер» з пресуючим поршнем складаються з суцільного циліндра (корзини), закритого з обох боків дисками, один з яких приводиться в дію гідравлічною системою. В середині корзини між дисками є дренажна система у вигляді жолобчастих гумових тросів, обтягнутих фільтру-

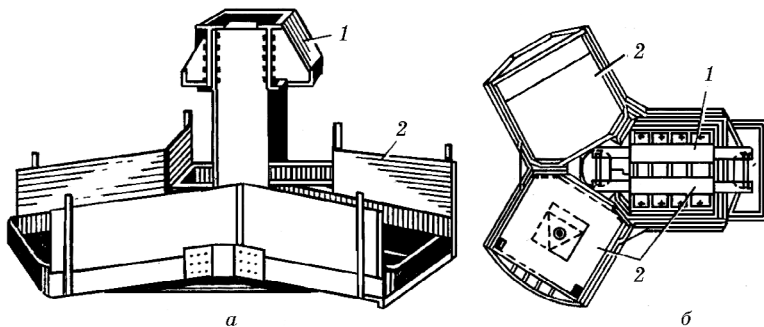


Рис. 26. Гідравлічний прес:

a — загальний вигляд; *б* — вид зверху; 1 — станина (рама); 2 — платформа

вальною тканиною. Мезга подається всередину корзини і заповнює простір між дисками, а потім рухомий диск рухається всередину, створюючи тиск на мезгу. Сік проходить крізь фільтрувальну тканину і по жолобках троса витікає з преса. Вижимки видаляються шнеком, що розміщений під пресом. Після першого періоду пресування рухомий диск висувається з корзини, а троси, випрямляючись, розпушують вижимку. Кожна партія вижимки пресується 4 – 5 разів.

У поточних лініях для переробки плодів та ягід використовують преси безперервної дії, а для стікання соку — шнековий апарат, причому треба щоб стікання соку відбувалося з мінімальною аерацією та максимальною чистотою. Для стікання соку використовують також барабанні та ротаційні стрічкові апарати.

При виробництві виноматеріалу використовують поршнево-шнекові (ВСН-20) та шнекові (ВССШ-20) преси. Приймальний бункер преса ВСН-20 має вертикальні подвійні перегородки, похилий перфорований циліндр із шнеками та замкові плити. Потрапляючи в бункер з перегородками, мезга розділяється на шари, що сприяє витіканню суслу. Потім мезга надходить з бункера на шнеки і ними переміщується по циліндру, нижня частина якого перфорована, внаслідок чого сусло стікає в піддон, а мезга (без соку) притискається до замкової плити, виділяючи сік. Величину стискування регулюють замковою плитою, яка відкривається під тиском мезги, що видаляється. В апараті ВССШ-20 послідовно встановлено два шнеки, що дає змогу одержувати дві фракції соку. Недоліками обох модифікацій пресів є те, що сік має велику кількість домішок, які важко відокремлюються.

Кращий сокоматеріал одержують на стрічкових пресах, що складаються з рухомих стрічок, відстань між якими поступово зменшується. Вони бувають з вертикально (прес фірми «Вільмес») та горизонтально (ПГ-2 або прес-шнек, ФРН) розміщеними стрічками.

Вихід соку залежить не тільки від марки преса, а й від ступеня подрібненості сировини та від способів підготовки матеріалу.

Очищення соків. Існують такі способи очищення соків: відстоювання, центрифугування, фільтрація, флотація. Очищення соку *відстоюванням*, або *седиментацією*, потребує багато часу. Найпоширенішим способом очищення соку є *центрифугування*, яке буває кількох видів: 1) осаджувальне (камерне, тонкошарове сепарування) та надцентрифугування; 2) відцентрове. Сепаратори за призначенням та ознаками поділяють на кілька груп: 1) за технологічною ознакою — класифікатори (освітлювачі), пурифікатори (очишувачі) та концентратори; 2) за типом барабана — тарілкові та багатокамерні з циліндричним ротором.

За способом устаткування сепаратори бувають відкритого, напів-закритого та закритого типу. В консервній промисловості використовують переважно два останніх типи сепараторів для обмеження доступу кисню до сокоматеріалів. Сепаратор Г9-КОВ належить до напівзакритого типу з періодичним вивантаженням осаду.

Процес **фільтрації** ґрунтується на затриманні твердих частинок пористою перегородкою. Фільтрацію можна проводити при двох режимах: з постійною швидкістю та з постійним тиском (використовується на виробництві). Тиск створюється насосом. Для проціджування свіжовіджатого соку використовують апарат КС-12, який має сито із нержавіючої сталі. Освітлені соки одержують на камерних та рамних фільтрпресах. Рамний фільтрпрес складається з плит та рам, між якими стискується сокоматеріал, який насосом подається у рамний простір. Використовується для переробки сокоматеріалу з великою кількістю твердих частинок. Камерні фільтрпреси складаються з фільтрувальних плит, до яких притискаються картонні фільтри, крізь які фільтрується сокоматеріал, попередньо очищений відстоюванням чи центрифугуванням (картон марки Т виготовляють із суміші сульфітної целюлози з хризатилловим азбестом у вигляді листів розміром 800 × 800 та 610 × 820 мм).

Для фільтрації сиропів і заливок використовують фільтр-діагональ, капронову чи шовкову тканину, а на деяких підприємствах — наливні фільтри, зокрема барабанний вакуум-фільтр. В останньому є барабан, який на 1/3 занурений у матеріал, що фільтрується. Барабан фільтра складається з двох циліндрів — внутрішнього суцільного та зовнішнього перфорованого. Порожнина між циліндрами розділена на сегменти, які зовні накриті двома фільтрувальними полотнами (зовні — з великими отворами, всередині — з малими). Сокматеріал засмоктується насосом через барабан з фільтрами. Крім того, на фільтр наносять протягом 1 год суспензію кізельгуру (фільтрувального матеріалу) перед початком роботи. Фільтр з кізельгуром працює 15 год при частоті обертів барабана 20 хв⁻¹, товщині шару 8 см та шару, який щоразу зрізують разом з осадженими частинками 0,2 мм. Промислові барабанні вакуум-фільтри випускають з поверхнею фільтрації 5, 10, 20 та 40 м². Щоб соки були прозорими, застосовують ультрафільтрацію крізь ацетцелюлозні мембрани або мінеральні фільтри. Діаметр пор у фільтрувальних елементах 200 – 800 мкм. Фільтрація здійснюється під тиском 500 – 600 кПа.

Для одержання прозорих готових соків при центрифугуванні, фільтрації, осадженні їх **оклеюють** желатиною чи мінеральними речовинами. Найчастіше використовують бентоніт — порошок світло-сірого кольору, 80 % якого становить колоїдна фракція. Бентоніт має здатність набухати, завдяки чому адсорбційна поверхня його збільшується. Так, 1 г бентоніту після набухання вбирає 40 г води.

Катіони бентоніту адсорбують білкові та пектинові речовини, ферменти, прості і складні білки (якщо рН соку нижче рН білка), завислі частинки соку, що мають заряд. Обробка бентонітом включає три процеси — адсорбцію, коагуляцію та седиментацію. Адсорбція відбувається миттєво, особливо при перемішуванні, а коагуляція — тоді, коли бентоніт знаходиться в колоїдному стані.

Перед використанням розмелений на колоїдних машинах бентоніт заливають чотирикратною кількістю води. Суміш нагрівають до 70 – 75 °С і залишають на добу для набухання, потім перемішують і готують 5 – 10 %-ну суспензію, яку проціджують крізь металеву сітку з отворами 3 мм. На освітлення яблучного та виноградного сокоматеріалів (сусла) витрачають 0,5 – 1 г/л бентоніту.

Оклеювання желатином, рибним клеєм, агар-агаром, яечним білком ґрунтується на нейтралізації введеними позитивно зарядженими білковими частинками від'ємно заряджених завислих (суспендованих) частинок соку. Крім того, відбувається хімічна взаємодія за участю дубильної кислоти. Утворена при адсорбції сполука на своїй поверхні адсорбує інші високомолекулярні колоїди, в тому числі барвники та дубильні речовини, а також важкорозчинні сполуки, що викликають утворення каламуті, наприклад солі кальцію та заліза. Желатин може зв'язуватись також з високомолекулярним пектином при його додаванні в сік разом з ферментним препаратом при наступній витримці соку. Желатин додають у сік у вигляді 1 %-го водного розчину. Перед остаточним визначенням необхідної концентрації роблять дослідне (пробне) оклеювання. Найкраще використовувати желатин марки А, який одержують кислотним гідролізом. Процес освітлення найкраще відбувається при температурі соку 10 – 15 °С. При оклеюванні соку желатином на 1 т витрачається 100 г таніну та 200 г желатину.

Сік з недозрілих яблук, в якому міститься до 2 % крохмалю, освітлюється погано. Тому застосовують ферментний гідроліз амілазами, що активно діють при рН = 4,5 – 5 у нагрітому до 58,6 °С соці, в якому крохмаль клейстеризується. Кінець гідролізу крохмалю встановлюють дією 0,1 н. розчину йоду (зникнення синьо-фіолетового забарвлення).

Обробка пектолітичними ферментами здійснюється періодичним додаванням 5 – 10 %-го розчину при наповненні резервуара соком. При температурі 20 °С процес освітлення закінчується за 3 – 4 год, а при температурі 50 – 55 °С — за 1 год.

Яблучний сік освітлюють комбінованою обробкою ферменту і розчину желатину. З цією метою 1 %-й розчин желатину наливають у сік через 30 – 40 хв після додавання ферментного препарату і ретельно перемішують. Після витримання сік центрифугують та фільтрують.

З метою організації безперервного виробництва соку використовують теплообмінник, змішувач, резервуари та центрифуги. Освітлення проводять за 20 – 30 хв швидким підігріванням до температури 75 – 80 °С, за якої денатурують білки з наступним охолодженням до 20 – 40 °С. Це здійснюється в двох послідовних теплообмінниках. Денатовані (скоагульовані) частинки потім відокремлюють центрифугуванням.

Під час зберігання навіть в освітлених соках може утворюватися каламуть внаслідок збільшення частинок колоїдного ступеня дисперсності. Основною причиною його вважається окислювальна дія розчиненого в соці кисню на його хімічні компоненти — дубильні, пектинові, білкові, барвники. Крім того, можлива окислювальна післядія, тобто під час подрібнення сік окислюється, утворюючи пероксида, які пізніше окислюють інші компоненти. Тривалість зберігання, в процесі якого соки мутніють, ще не визначена, оскільки це залежить від багатьох факторів (якості сировини, технологічного процесу).

Деаерація соків проводиться в установці, що складається з приймального бачка, обладнаного поплавком та клапаном деаератора, всередині якого знаходиться циліндр з перфорованих листків. Сік розбризкується форсункою, а створений у циліндрі вакуум сприяє видаленню кисню. Процес відбувається при температурі до 35 °С і вакуумі 93 – 97 кПа.

Концентрування рідких та пюреподібних продуктів відбувається за допомогою випарювання, виморожування або зворотним осмосом.

Концентрування випарюванням — це видалення води при кипінні продукту. В процесі випарювання змінюється фізико-хімічний склад продукту: збільшуються щільність та в'язкість, відбуваються коагуляція білків, гідроліз складних сполук, реакції меланоїдиноутворення та карамелізації, тобто властивості продукту весь час змінюються. Тому вибір режиму випарювання важливий в технологічному процесі концентрування продуктів.

При випарюванні треба повністю зберегти цінні компоненти продукту та його органолептичні показники, що досягається низькими температурами кипіння та скороченням процесу. Для нагрівання маси найчастіше використовують пару під низьким тиском, яку подають під вакуумом у випарний апарат (одно- чи багатокорпусної установки). Установка складається із збірника, насоса, яким подається сік у підігрівач, а з нього у випарний апарат (див. рис. 24, 25). Пара подається в простір підігрівача і випарного апарата. Вторинна пара (від кипіння соку) разом з повітрям спрямовується спочатку в краплевловлювач, а потім у конденсатор, де конденсується,

а повітря відкачується вакуум-насосом. Згущений до певної концентрації розчин відкачується у збірник готового продукту. В багатокоорпусних випарних установках для обігрівання другого та наступних корпусів використовують вторинну (сокову) пару. Передача теплоти здійснюється внаслідок різниці між температурою пари і температурою кипіння розчину. Зниження температури кипіння досягається завдяки зниженню тиску в кожному наступному апараті порівняно з попереднім.

У деяких установках застосовується зустрічний взаємний рух розчину, який упарюється, і пари. Розчин надходить в останній корпус і в концентрованому вигляді виходить з першого. Із корпуса в корпус сік перекачується насосами. Якість концентрату за хімічними показниками характеризується вмістом у ньому 5-гідроксиметилфурфуролу (5-ОМФ). В натуральному, доброї якості соці 5-ОМФ немає. Максимально допустима кількість 5-ОМФ — 5 мг/л.

Для концентрування термолабільних ягідних та цитрусових соків розроблено низькотемпературний випарний апарат з двома випарювачами (фірма «Єдінство», Югославія). Випарювання та конденсація досягаються за допомогою циркулюючого аміаку в рідкому та газоподібному стані. Безперервного та високоякісного випарювання, особливо цитрусових соків, можна добитись у пластинчастих випарних апаратах. На випарному радіально-проточному апараті з нерухомим пакетом та з пакетом, що обертається, можна досягти 85 % концентрації сухих речовин.

Концентрування ароматичних речовин здійснюють відразу після процесу пресування відгонкою ароматичних речовин та подальшою абсорбцією, екстрагуванням чи перегонкою. Ці операції відбуваються в одній установці. У деяких соків (яблучний, томатний) при нагріванні органолептичні показники не змінюються, а в інших (ягідні, цитрусові, ананасовий), навпаки, значно змінюються колір, смак, аромат.

Соки — багатокомпонентні системи. При випаровуванні разом з паром виділяються ароматичні речовини, що збіднює продукт, тому ці речовини вловлюють. Установки працюють або під тиском, або під вакуумом. Технологічний процес починається з надходження соку у випарювач, потім у сепаратор, де продукт розділяється на дві фракції: пароподібну та рідку. Остання подається на іншу установку для концентрування, а пара з ароматичними речовинами надходить у ректифікаційну колонку, де конденсуються пара та ароматичні речовини. Останні утворюють продукт — *флегму*, одна частина якої ще раз повертається у ректифікаційну колонку, а друга з певною концентрацією ароматичних речовин відбирається як готовий продукт та охолоджується до 0 – 5 °С.

При пресуванні цілих мандаринів у соку міститься близько 0,1 % ефірної олії, яка надає йому гіркою смаку і робить непридатним для споживання. Однак повне видалення цієї олії небажане. Тому надлишок ефірної олії вловлюють за такою схемою: сік перекачується у кожухотрубний підігрівач, де він нагрівається до 60 – 80 °С, а далі насосом під тиском 0,5 МПа подається в інжектор, де за допомогою вібраційних коливань частинки м'якоти соку гомогенізуються. Потім маса надходить у сепаратор, в якому відбуваються самовипаровування та виділення водяної пари й ефірних масел. Одночасно сік аерується, а вторинна пара, яка складається із суміші водяної пари з парою ефірних масел та повітря, надходить у конденсатор, що має систему водяного охолодження. З нього конденсат ароматичних речовин надходить у збірник, після чого його фільтрують та звільняють від води натрію сульфатом із розрахунку 5 г на 1 л ефірних масел.

Концентрування виморожуванням ґрунтується на перетворенні води у кристалічний стан з подальшим відокремленням кристалів від концентрованого розчину, в якому містяться ароматичні речовини, завдяки низькій температурі їх замерзання. Максимальна концентрація сухих речовин залежить від температури замерзання. Найменші втрати бувають при концентруванні соку до 40 – 55 % вмісту сухих речовин. В установках для виморожування використовується принцип побічного непрямого контакту. Вони складаються з кристалізаторів, системи відокремлення концентрату від кристалів і тепловоду. Концентрат відокремлюється від кристалів на центрифугах, пресах або у промивних колонках. Процес виморожування буває періодичним або безперервним. Його застосовують переважно у виробництві апельсинового соку у зв'язку з термочутливістю останнього.

Концентрування зворотним осмосом здійснюється за допомогою селективних мембран, які пропускають тільки воду та низькомолекулярні сполуки (молекулярна маса до 500). Якщо мембрана пропускає молекули більшого розміру, то процес називається *ультрафільтрацією*. Осмотичний тиск соків високий, тому зворотний осмос проводять ще при вищому тиску. Так, якщо осмотичний тиск плодкових соків із вмістом сухих речовин 10 – 12 % становить 1,4 – 1,6 МПа, то яблучного концентрату із вмістом 40 % сухих речовин — 9 МПа. Пектинові речовини не тільки підвищують осмотичний тиск, а й обмежують розділювальну здатність мембран, тому соки перед концентруванням обов'язково освітлюють. Цим способом рекомендується концентрувати також соки, в яких вміст сухих речовин не перевищує 25 % (табл. 42 – 44).

Таблиця 42. Хімічний склад соків

Компоненти соку	Ананасний	Апельсиновий	Компоненти соку	Ананасний	Апельсиновий
Вода	86,2	86,0	Органічні кислоти	12,6	9,0
Цукор	12,6	9,0	Жир	0,1	0,1
Білкові речовини	0,3	0,6	Мінеральні речовини	0,4	0,4

Таблиця 43. Хімічний склад продуктів переробки та свіжих цитрусових плодів

Продукти переробки	Вода, %	Білки, %	Жири, %	Сума цукрів, %	Вітамін С, мг%	Енергетична цінність, кДж
Апельсини свіжі	86,0	1,0	0,2	12,2	50	206
Сік апельсиновий	88,3	0,7	0,2	10,4	50	179
Сік апельсиновий (порошок)	1,0	5,0	1,7	88,9	359	1496
Варення з апельсинів	17,4	0,4	0,3	80,6	—	1327
Грейпфрути свіжі	88,4	0,5	0,1	10,6	38	172
Сік грейпфрутовий (порошок)	1,0	4,8	1,0	90,3	350	1587
Лимони свіжі	90,1	1,1	0,3	8,2	53	113
Сік лимонний	91,6	0,4	0,1	7,6	46	97
Сік лимонний концентрований	58,0	2,3	0,9	37,4	230	487

Таблиця 44. Вимоги стандартів до якості соків, %

Сік	Вміст сухих розчинних речовин		Загальна кислотність у перерахунку на яблучну кислоту	Сік	Вміст сухих розчинних речовин		Загальна кислотність у перерахунку на яблучну кислоту
	Сорт				Сорт		
	перший	другий			перший	другий	
Айвовий	11	9	0,8 – 1,6	Черешневий	11	9	0,3 – 1,0
Гранатовий	12	10	0,6 – 3,0	Яблучний	11	9,5	0,3 – 1,2
Суничний	8,5	7	0,8 – 2,0	Грушевий	11	10	0,3 – 0,8
Сливовий	12	10	0,3 – 1,5	Виноградно-яблучний	13		0,3 – 1,2
Ткемалевий	12	10	0,8 – 2,6				

15.7. Тара і підготовка її до консервування

Дерев'яна і картонна тара. Для виготовлення бочок місткістю 50 – 100 л найкращими є осикові, липові, букові та чинарові дошки. У бочки фасують повидло, варення, пюре, джеми, томатну пасту, сульфітовані плоди та ягоди, солоні й квашені овочі. Бочки мають шпунтовий отвір. Вони повинні бути відремонтованими, замоченими, продезінфікованими. Бочки замочують у воді на 10 – 20 діб, змінюючи воду 5 – 6 разів. Потім їх ошпарюють окропом чи парою і обробляють лугом, кальциновою або каустичною содою.

Для герметичності при фасуванні в сухотарну бочку вкладають поліетиленовий мішок з плівки завтовшки 0,2 мм. Фанерні барабани виготовляють з тришарової березової, осикової або соснової фанери, в які при фасуванні вкладають також поліетиленові мішки.

Дерев'яні ящики роблять тесовими (для транспортування продукції) та фанерними (для фасування мармеладу, повидла, цукатів, сушених овочів, плодів, халви та ін.). Ящики виготовляють суцільними для транспортування консервів на великі відстані та решітчастими — для перевезення порожньої тари. Консерви й сушену продукцію пакують у картонну тару з гофрованого або щільного картону. Для замороженої продукції використовують коробки з водостійкого картону, просякненого парафіном, інколи — паперові мішки, виготовлені з багатошарового паперу — *крафт-мішки*.

Металева тара виготовляється переважно з білої, хромованої чи алюмінованої жерсті, а також алюмінієвих та алюмінієво-магнієвих сплавів. Використовують її для фасування соків, томатопродуктів, джему, меду та ін.

Для консервування використовують також тару з холоднокатаної жерсті завтовшки 0,18 – 0,36 мм, на поверхню якої наносять шар олова гарячим чи електролітичним способом завтовшки 0,6 – 0,8 мкм з обох боків. Однак така жерсть має високі корозійні властивості, що вимагає якісного лакованого покриття.

Металеві банки бувають збірними та цільноштампованими. Збірні банки мають корпус, дно і кришку. Корпус герметизується паяним чи поздовжнім швом, а дно і кришка з'єднуються з корпусом поперечним швом. Для герметизації застосовують спеціальні пасти. Цільноштамповані банки виготовляють без поздовжнього та нижнього закаточних швів.

Розміри банок регламентуються стандартом та позначаються номерами. На банках не повинно бути зморщок та тріщин, а внутрішнє лакове покриття банок та кришок має бути стійким при стерилізації в модельних розчинах: дистильованій воді, 2 %-му розчині винної та 3 %-му розчині оцтової кислот, 3 %-му розчині кухонної солі.

Полімерна тара використовується для фасування джему, повидла, томатопродуктів гарячого розливання. Бочки з пропілену міцні, витримують багатоярусне укладання. З плівкових матеріалів виготовляють пакети для пакування фруктів та овочів, заморожених і сушених плодів та овочів. Вони бувають одно- і багатошарові. У такій тарі можна стерилізувати консерви. Для зручності транспортування пакети вкладають у картонні коробки. Тверду полімерну тару роблять з термостійкої плівки з поліхлорвінілхлориду або полістиролу.

Для фасування соків і напоїв застосовують комбіновані матеріали на основі щільного паперу чи картону. З цією метою комбінують фольгований картон з нанесенням з обох боків термопластичного матеріалу, наприклад поліетилену. Продукцію у таку тару фасують в асептичних умовах або з добавкою консервуючих речовин — сорбінової кислоти чи її солей. Із полімерних матеріалів методом лиття виготовляють багато видів ящикової тари, стійкої проти агресивних середовищ.

Скляна тара (банки, пляшки) випускається місткістю від 0,2 до 10 л. Банки мають бути прозорими. Способи закупорювання їх різні, але найпоширеніший *спосіб СКО* (скляна, консервна, обтискна) — це жерстяними лакованими кришками з гумовими кільцями для ущільнення. Цей спосіб закупорювання надійний, однак продуктивність закатувальних машин низька.

Спосіб закупорювання СКН (скляна, консервна, натискна) поєднується із створенням вакууму, внаслідок чого гумове кільце затискається між кришкою та банкою.

Спосіб СКГ (скляна, консервна, гвинтова) передбачає наявність гвинтоподібних виступів на банці та гвинтоподібних канавок на кришці. Використовують для закривання консервів, які стерилізуються при температурі до 100 °С.

Підготовка тари до консервування складається з її інспектування, за якого вибраковують банки з будь-якими дефектами — напливами, деформовані, з тріщинами. Потім тару перевертають догори дном, щоб видалити рештки скла. Тару нову і повторного використання не слід змішувати. Якщо тара зберігалася у холодному приміщенні, перед миттям її обігривають, витримуючи при температурі 15 – 20 °С.

Тару мють в окремому приміщенні, ізольованому від виробничого цеху, але яке знаходиться поряд з відділенням для фасування продукції. Скляні банки мють на банкомийних машинах різних типів (СП-60М, СП-70, СП-72), призначених для миття скляних банок місткістю 500, 800 та 1000 мл з діаметром вінця 82 мм. Продуктивність машин 3000 банок за годину. На машині СП-72 можна також мити банки місткістю 6500, 2000 і 3000 мл продуктивністю 1200 банок за годину.

Усі банкомийні машини працюють приблизно в такому режимі: відмочування забруднень у воді при 45 °С протягом 1,64 – 2,78 хв, відмочування забруднень у розчині лугу при 80 °С упродовж 3 – 3,8 хв, шприцювання лужним розчином з температурою 80 °С — 0,45 – 0,84 хв, шприцювання зворотною водою з температурою 85 °С — 0,45 – 1,68 хв, шприцювання чистою водою — 0,28 – 0,42 хв. Тривалість окремих процесів залежить від марки машини та місткості банок.

Технологічний процес починається з подавання банок конвеєром на стіл завантаження, а потім у гнізда носіїв (тримачів). Тримачі основного конвеєра з банками переміщуються в першу водяну (відмочувальну) ванну. Перебуваючи на петлі переходу з першої ванни до другої, вода з банок виливається у першу ванну, а потім банка занурюється у мийний розчин другої ванни. Далі тримачі з банками рухаються вгору по похилій і двічі шприцюються мийним розчином. На верхній ділянці тримача тара знову шприцюється з трьох позицій: всередину та з двох боків зовні водою з температурою 40 – 45 °С, а потім двічі всередину та зовні чистою водою з температурою 50 – 55 °С. Під час руху до виштовхувачів вода стікає з банок, а потім виштовхувачі ставлять їх на конвеєр.

Процес миття відбувається в результаті комплексної дії різних фізико-хімічних факторів: змочування, набрякання, пептизації частинок, що забруднюють тару, температури, активності та гідродинамічної дії мийних рідин на поверхню банок. Відмивально-шприцювальні машини оснащені фільтрами для мийної рідини та насосами. На першій стадії шприцювання відбувається більш активним потоком води, ніж на другій, — просто змивання.

Основні мийні засоби — їдкий натр, тринатрійфосфат та рідке скло (на 1,5 тис банок витрачають близько 1 кг їдкого натру, 0,5 кг тринатрійфосфату або до 100 г рідкого скла).

Вимоги до якості миття. Для видалення різних плям із скляної тари використовують мийні засоби. Так, для зняття нежирних плям банки миють 6,5 %-м розчином їдкого натру, 3 %-м — тринатрійфосфату, 0,5 %-м — їдкого скла, а для зняття жирних плям — відповідно 30 %, 15 % та 2 %-м розчинами. Мийна суміш має 7 номерів.

Якщо миття не забезпечує бактеріальної чистоти, то проводять дезінфекцію вимитої тари розчинами хлорного вапна або хлораміну, нагрітих до 50 °С. Витримка 1 – 2 хв. Апарат для дезінфекції складається з ванни, конвеєра й витяжного зонта. Після дезінфекції банки шприцюють чистою водою.

Вимиту тару обробляють парою тоді, коли у процесі миття не забезпечується належна її чистота. Після опшарювання температура банки має бути не нижче 80°, а різниця температур склотари і продукції — не більше 30 °С.

Після миття й опшарювання проводять візуальне інспектування тари, під час якого виявляють погано помиту тару, банки з щербинками та іншими дефектами, непомітними на брудній тарі. Крім інспектування вибірково контролюють якість санітарної обробки тари. Безпосередньо перед наповненням відбирають 10 банок: 5 — для визначення фізичної чистоти, 3 — для встановлення бактеріальної забрудненості, 2 — для перевірки залишків мийних та дезінфікуючих засобів.

Фізичну чистоту внутрішньої поверхні визначають так: у банку заливають 10 – 50 мл забарвленого розчину (10 г фенолу, 10 мл гліцерину, 2 г основного фуксину на 300 мл води). Розчин рівномірно розподіляють по внутрішній поверхні банки. Банка відповідає вимогам чистоти, якщо після нанесення розчину на внутрішній поверхні залишається суцільна плівка розчину. Зазвичай чистоту тари контролюють 4 рази за зміну.

Бактеріальну забрудненість банок встановлюють після бактеріологічного аналізу. Кількість бактерій не повинна перевищувати 500 клітин на одну банку.

Під час фасування томатного соку та інших продуктів, які стерилізують у потоці або фасують способом гарячого розливання, на внутрішній поверхні банок допускається не більше 10 клітин бацил типу субтиліс. Присутність дріжджів, плісневих грибів та неспоруютьчих бактерій не допускається.

Наявність залишків лугу встановлюють у пробі, додавши кілька крапель розчину фенолфталеїну, після чого утворюється рожеве забарвлення. Як правило, перевіряють один раз за зміну. Відсутність хлору встановлюють якісною реакцією з ортолуїдином: 10 мл змивної води змішують з 1 мл 0,35 %-го розчину солянокислого ортолуїдину. Забарвлення розчину в жовтий колір свідчить про наявність у пробі хлору. Перевіряють один раз за зміну.

Підготовка кришок. Металеві кришки з гумовими кільцями розбраковують, укладають урозкид у металеві сітки зовнішнім боком догори, промивають теплою водою і кип'ятять у воді 2 – 3 хв. Кришки, призначені для закупорювання консервів, що фасуються гарячим розливанням, мють у гарячій воді або обробляють паром при 100 °С протягом 1 – 2 хв. Кришки з комбінованими прокладками та прокладками з полімерних матеріалів обробляють 15 – 20 хв сухою парою.

Металеву тару перед наповненням вибірково перевіряють на герметичність, шприцюють гарячою водою з температурою 70 – 80 °С, прошпарюють паром під тиском 0,1 – 0,15 МПа.

Фасування рідких мас здійснюється на автоматичних та напівавтоматичних машинах, а густих — вручну. Для наповнення циліндричних консервних банок рідкими харчовими продуктами застосовують наповнювальні та дозувально-наповнювальні автомати. Вони бувають трьох типів: ДН1 — для заповнення вільного об'єму банок продуктами в'язкістю до 0,4 Па·с (соки, напої, заливка); ДН2 — для об'ємного дозування та наповнення банок продуктами в'язкістю до 4 Па·с (шоре, соки з м'якоттю та ін.); ДН3 — для об'ємного дозування і наповнення банок продуктами в'язкістю 3 – 8 Па·с (паста, повидло, джем) (рис. 27).

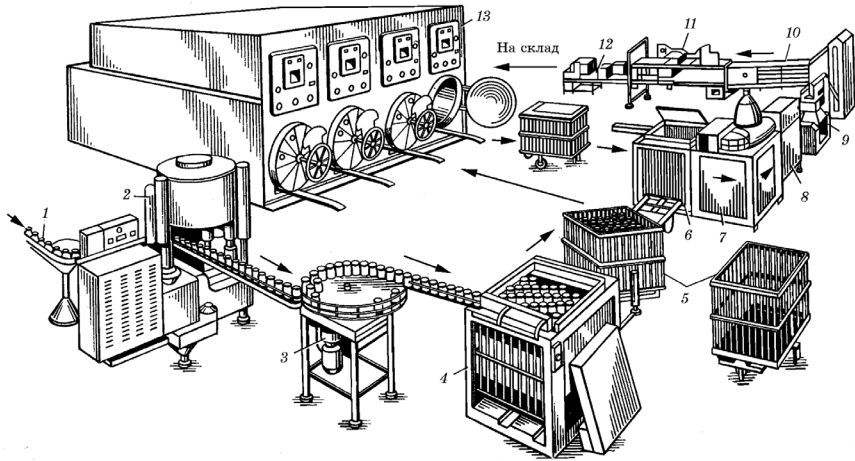


Рис. 27. Технологічна лінія закупорювання, стерилізації та обробки консервів:

1 — подача банок у закупорювальну машину; 2 — закупорювальна машина; 3 — стіл-нагромаджувач; 4 — пристрій для завантаження корзин; 5 — корзини; 6–8 — блоки стерилізації; 9 — лінія обробки, етикетування банок; 10 — транспортний засіб; 11 — стіл для вкладання банок; 12 — ящики; 13 — пульт керування режимами роботи

При наповненні банок автоматами ДН1 різниця в рівні продукту в них не повинна перевищувати 3 мм, автоматами ДН2 та ДН3 — $\pm 3\%$ для доз від 100 до 1000 мл та $\pm 2\%$ для доз від 1000 до 10 000 мл. Точність дозування за рівнем маси визначають замірюванням різниці між максимальними та мінімальними відстанями від торця горловини банки до дзеркала продукту.

Велике значення для зберігання виготовленого продукту має видалення з нього повітря. Цей процес називається *ексгаустиванням* і проводиться після заповнення банок та перед їх закупорюванням. Багато повітря надходить у банку разом з продуктом та при заповненні залівкою. Чим нижча температура фасування, тим більше повітря потрапляє у продукт. Кисень повітря, взаємодіючи з різними речовинами, зумовлює зміну забарвлення, смаку та аромату продукту, утворення шкідливих речовин. Так, наявність кисню викликає корозію металеві тари й металевих кришок через наявність у лаковому чи олов'яному покритті оголених ділянок жерсті. Органічні кислоти, що реагують з металом, виділяють іони водню, які взаємодіють з киснем повітря. Процес корозії триває до нагромадження в банках значної кількості водню. Крім того, кисень може сприяти розвитку залишкової мікрофлори. При стерилізації наяв-

ність повітря викликає підвищення тиску в банках. Все це вимагає зменшення повітря в банках з продукцією. Цього досягають тепловим чи механічним ексауствуванням: банки з продуктом та незакритими кришками пропускають через ексаустери протягом 8 – 10 хв, обробляють паром, після чого закупорюють. Перспективним для проведення ексауствування є використання інфрачервоного випромінювання.

Різновид теплового ексауствування — *попереднє підігрівання* продукту (томатної пасти, овочевої ікри) перед фасуванням або заповненням продукту гарячою заливкою (сиропом, соусом, розсолом), внаслідок чого після остаточного охолодження продукту в банці створюється вакуум. Механічне ексауствування проводять створенням вакууму при закупорюванні на вакуум-закатних машинах.

Відповідальним технологічним процесом є *закупорювання банок*. Тільки повна герметичність дає змогу провести подальші стерилізацію і тривале зберігання. Металеві банки герметизують подвійним закатним швом. Банки з продуктом герметизують автоматичними або напівавтоматичними закатними (для металевих та для скляних банок типу I) й закупорювальними (для скляних банок типу II, III, PT, «Омніл») машинами.

Після закупорювання банки мийуть, щоб видалити рештки жиру та інші забруднення. Якщо на банках жиру немає, то їх обмивають гарячою водою під душем. Якщо жир не видалити з поверхні банок при стерилізації, він розкладається, виділяючи вільні кислоти, які, реагуючи з солями заліза, кальцію, магнію, утворюють нерозчинні сполуки — мила, які міцно утримуються на поверхні жести.

Для видалення жиру банки мийуть у машинах типу МЖУ-125 або МЖУ-250 0,5-м розчином лугу, до якого інколи додають рідке калієве мило. Мийний розчин підігрівають до 70 – 80 °С. Після миття лугом банки промивають чистою водою.

Маркування. На готовій продукції роблять маркування у вигляді тексту на тарі чи етикетці, де вказано підприємство-виготовлювач, його товарний знак, назву продукту й нормативно-технічної документації, масу нетто чи об'єм, сорт, умови зберігання тощо. На дно металевих банок наносять символ з цифр та букв, у якому зашифровано галузь (К — харчова, М — м'ясомолочна, Р — рибна), номер заводу, остання цифра — рік виготовлення, у другій стрічці ставлять семизначний індекс, у якому вказується номер зміни (один знак), число (два знаки), місяць (один знак букви алфавіту: січень — А, лютий — Б, березень — В, квітень — Г, травень — Д, червень — Е, липень — Ж, серпень — І, вересень — К, жовтень — Л, листопад — М, грудень — Н). Останні три знаки означають асортиментний номер консерви.

Облік консервованої продукції. Для обліку використовують одиницю — умовну банку для фасованої у металеву, скляну чи дерев'яну тару. Умовна банка для м'ясних, молочних, рибних консервів — це жерстяна банка № 8 місткістю 353,4 мл, а для плодоовочевих консервів — умовна банка (УБ) місткістю 400 мл. Продуктивність консервних підприємств виражають тисячами (ТУБ) або мільйонами (МУБ) умовних банок. Нині ще роблять облік продукції у тоннах.

Транспортування, зберігання сировини і продукції. Консервний цех чи завод має навіс з азбошиферу, відкритий з трьох боків для доброї циркуляції повітря та зручності роботи транспорту. Підлогу роблять водонепроникною з нахилом до каналізації. Розміри майданчика визначаються продуктивністю заводу. Одночасне навантаження на 1 м² становить 300 – 600 кг сировини.

Ящикові піддони розраховані на складування у висоту до 6 ярусів (4 – 5,5 м). Зберігають консервовану стерилізовану продукцію при температурі від 0 до 20 °С, а нестерилізовану (повидла, джеми) — при 10 – 20 °С, солоні і квашені продукти, пастеризовані маринади — при 0 – 2 °С.

15.8. Характеристика спецій для консервування

Встановлено, що смакову гаму формують відчуття солоного, солодкого, кислого та гіркого у поєднанні з запахом. Смакові й ароматичні речовини збуджують роботу секреторних залоз, сприятливо впливають на травлення. Ароматичні речовини містяться в усіх рослинах, але найбільший їх вміст у прянощах. До класичних спецій належать: шафран, ваніль, кориця, гвоздика та перець. Більш широке використання мають пряні овочі: цибуля, часник, кріп, селера, петрушка, хрін.

Ваніль — це висушені плоди тропічної ліани з родини орхідейних, однак останнім часом синтетичний ванілін повністю витіснив використання рослинного.

Гвоздика — це висушені пуп'янки гвоздичного дерева. Гвоздику використовують при маринуванні, разом з корицею додають у хлібні вироби, а разом з чорним перцем — у соуси та м'ясні страви.

Перець. Чорний перець — оброблені незрілі плоди тропічної рослини роду Перець. Якщо плоди цієї рослини дозріли, вони стають жовтувато-сірими, мають менш гострий смак і називаються білим перцем. Червоний перець — висушені або подрібнені стручки червоного гострого перцю, в якому значний вміст алкалоїду з пекучим смаком. Запашний перець — це висушені незрілі плоди тропічно-

го дерева з родини миртових, має цінний бальзамічний аромат, у кулінарії використовують з чорним перцем.

Гірчиця містить глюкозиди синегрін та синальбін, вміст яких у білій та чорній гірчиці становить відповідно 2,3 – 2,8 та 11 – 14 %. Під впливом ферменту мирозину вони розщеплюються на ряд речовин з утворенням алілової гірчичної олії (0,3 – 1 %) з певним смаком та запахом. При зберіганні гірчиця повинна мати вологість не вище 12, а перець червоний — 11 %.

Лавровий лист містить 1,7 – 3,4 % ефірної олії; його вологість при зберіганні не повинна перевищувати 14 %.

Для консервування овочів широко використовують *пряні рослини*, що мають бактерицидну, ароматичну та антибіотичну дії. Так, кріп, листя естрагону, петрушки, селери, м'яти, коріандру та інших мають більшу ароматичну дію, а часник, перець, хрін, чабер — бактерицидну, гальмують розвиток мікрофлори, одночасно поліпшуючи аромат та смак готового продукту. Пряноароматичні рослини — кріп, тмин, чабер, шавлія, естрагон — незамінні при маринуванні, солінні та квашенні. У консервній промисловості для ароматизації маринадів й томатних соусів використовують базилік, що входить до складу пряних сумішей, коли треба замінити чорний перець. У суміші з розмарином він набуває перцевого запаху, а з чабром — посилює гостроту їжі. Базилік добре поєднується з майораном, петрушкою, коріандром, м'ятою та естрагоном.

Материнку звичайну додають при солінні огірків та грибів. Добре поєднується з чорним перцем, базиліком, розмарином та майораном.

Гісон використовується при солінні огірків та помідорів. Добре поєднується з петрушкою, кропом, селерою, фенхелем, м'ятою, майораном та базиліком.

Коріандр — однорічна трав'яниста рослина, яка в нашій країні становить 80 % сировини всіх ефіроолійних, її насіння застосовують у виготовленні солоних овочів, маринадів, соусів.

Стебла майорану садового використовують у солінні овочів; *листя й стебла меліси лимонної* — для консервування огірків; *стебла естрагону* — для маринування та соління огірків, помідорів, грибів, квашення капусти; *чебрець* (листя й стебла) — при маринуванні та солінні; *стебла фенхелю* — у соління, насіння — для маринування й виготовлення багатьох консервів з помідорів, капусти, огірків; *хрін звичайний* — листя у консервуванні огірків, патисонів, помідорів, приготування маринадів, а коренеплоди — для квашення капусти, *стебла чабру садового* — для соління, маринування та квашення; *коренеплоди скорцонері* — для соління, консервування і надання продукції хрусткої консистенції; *стебла кропу, листя петрушки* (в свіжому чи сушеному вигляді) — при консервуванні;

ник — при виготовленні майже всіх видів консервів з овочів, має бактерицидну та ароматичну дію.

Перелічені вище спеції не тільки ароматизують готовий продукт, а й поліпшують його якість, оскільки велика кількість речовин переходить у розсіл. Багато які з речовин мають високий вміст водорозчинних вітамінів, які підвищують їх вміст у готовому продукті.



Контрольні запитання

1. Що називається консервуванням плодовоовочевої продукції?
2. Які найпоширеніші способи консервування?
3. Які умови, що необхідні для одержання високоякісної консервованої продукції?
4. Які є калібрувальні машини?
5. Які ви знаєте мийні машини?
6. Які є способи очищення сировини?
7. Яка функція процесу бланшування?
8. Які є способи теплової обробки сировини?
9. Яка відмінність між стерилізацією та пастеризацією?
10. Яких умов треба дотримувати для проведення якісного обжарювання і па-серування?
11. Для яких видів переробки подрібнюють продукцію? Які є види подрібнення сировини?
12. Які є способи пресування?
13. Які є способи очищення соків?
14. Яка сировина непридатна для вироблення яблучного соку?
15. Як отримати концентровані соки?
16. Як готують плоди для консервування у скляній тарі?
17. Як відбувається консервування у полімерній та металевій тарі?
18. Які вимоги до якості миття сировини?
19. Що таке екстаування?
20. Як використовують у консервуванні основні види спецій?

Способи консервування (соління, квашення капусти, мочіння плодів) ґрунтуються на утворенні консерванту — молочної кислоти природним шляхом. Для успішного проходження процесу нагромадження кислоти створюються оптимальні умови для розвитку молочнокислих бактерій роду бактеріум кукуміс ферментаті, бактеріум брассіка ферментаті: наявність цукрів (4 – 5 %) та в невеликій кількості азотистих, мінеральних та інших речовин, що необхідні для нормального розвитку бактерій; наявність осмотичного тиску для виходу з клітини поживних речовин разом з клітинним соком (створюється 1,5 – 4 %-м розчином кухонної солі); створення анаеробних умов, температура вище 15 °С.

У результаті складного процесу молочнокислого бродіння утворюється багато проміжних продуктів. Кінцевим його продуктом є молочна кислота. З її нагромадженням припиняється розвиток багатьох мікроорганізмів, а також самих молочнокислих бактерій. Так, гнильні бактерії гинуть при $\text{pH} = 4 - 4,5$, маслянокислі — $\text{pH} < 4,5$, молочнокислі — $\text{pH} = 3 - 4,4$, кишкові палички — $\text{pH} = 4,5 - 5$, дріжджі — $\text{pH} = 2,5 - 3$, плісєневі гриби — $\text{pH} = 1,2 - 3$. Отже, при нагромадженні 1,2 – 1,5 % молочної кислоти ($\text{pH} = 3 - 4,4$) вже не відбуваються гнильні та маслянокислі процеси. Однак плісєневі гриби можуть розвиватись як за низьких температур, так і при високій кислотності. Єдиним обмеженням для них є створення анаеробних умов.

При збродженні пентоз утворюються оцтова й лимонна кислоти, бутіловий спирт та інші сполуки, які забезпечують специфічний аромат та смак готової продукції.

Одночасно з молочнокислим бродінням у солоній чи квашеній продукції відбувається спиртове бродіння з утворенням спирту та вуглекислого газу. На поверхні квашеного продукту при наявності кисню можуть відбуватися й інші процеси з утворенням пропіонової кислоти та інших речовин, що погіршують якість продукції. При розвитку плісєневих грибів продукція набуває неприємного запаху. Крім того, плісєні розкладають молочну кислоту. Найкраще процес молочнокислого бродіння відбувається при температурі 20 – 23 °С, а при вищій температурі інтенсивно розвиваються маслянокислі бактерії та кишкова паличка. Молочнокисле бродіння може повільно відбуватися навіть при 4 – 6 °С, тоді як інші бактерії вже гинуть.

16.1. Квашення капусти

Одним із способів переробки, при застосуванні якого готова продукція має добрий смак і зберігає високу С-вітамінну активність, є квашення. Квасять переважно капусту середніх і пізніх сортів, які мають високий вміст цукру (4 – 5 %), білі, не грубі листки (пошкоджені хворобами та підморожені головки непридатні). До моменту використання капусту бажано зберігати при температурі ± 1 °С, оскільки при більш високих температурах вона швидко втрачає цукри.

Заквашують капусту у дерев'яних дошниках, бочках, контейнерах, скляних бутлях та бетонних чанах, покритих парафіном. Чим більша місткість тари, тим вища економічність. *Дошник* — це розширена до низу бетонована яма у підлозі сховища місткістю 18 – 25 т, глибина й діаметр якої 3 м. Верхня частина його просмолена. *Цегляні та бетонні чани* — це місткості прямокутної форми, заглиблені у підлогу на 0,5 м. Після ремонту та висушування перед використанням дошники й чани парафінують, для чого паяльною лампою прогрівають стіну й наносять щіткою розплавлений парафін. У сучасних умовах для будь-якої тари використовують *поліетиленові вкладки*.

Технологія квашення складається з процесів підготовки складових рецептури: капусти, моркви та ін. Капусту зачищають до щільно прилеглих білих листків і шаткують шаткувальною машиною на частинки завширшки 5 мм або січуть на шматочки розміром 12 × 12 мм.

Моркву добавляють у капусту з розрахунку 3 – 5 %. Її попередньо миють, очищають і ріжуть на шматочки у вигляді кілець або стовпчиків. Яблука (до 8 %) в капусту можна класти різними або цілими, журавлину, брусницю, лавровий лист миють. Сіль (1,5 – 1,7 %) просівають крізь сита і магнітні вловлювачі. Кмин (0,5 кг/т капусти) змішують із сіллю.

Дошники заповнюють порційно: капусту та інші складові рецептури перемішують, щільно вкладають і трамбуєть гвинтовими пресами чи трамбовками. Нашинкованою капустою дошник заповнюють вище країв на 0,5 м, нарощуючи борти із поліетиленового мішка. Накладають гніт (15 % від маси капусти) або створюють вакуум, добиваючись видалення максимальної кількості кисню. *Контейнери* із вкладками також герметизують за допомогою вакууму. Потім у цих самих контейнерах квашена капуста надходить безпосередньо до місць реалізації.

Кваситься капуста, як правило, 7 – 20 днів залежно від температури. Дуже швидке сквашування при високій температурі (30 °С) призводить до переокисання капусти, а при температурі близько 10 °С вона кваситься близько 1 міс і також втрачає якість.

Контроль за процесом бродіння полягає в регулярному видаленні піни та перевірці концентрації молочної кислоти. Після досягнення концентрації 0,7 % капусту розфасовують у дрібну тару і зберігають при температурі 1 – 2 °С.

Для виготовлення капусти Провансаль заквашують цілі головки. Їх закладають у дошки й перекладають шаткованою капустою або заливають 4 %-м розчином солі. Маринад, цукор, гірчицю, рослинну олію, мариновані плоди та ягоди додають відповідно до рецептури.

Втрати при зачищенні головок становлять близько 8 %, але їх треба визначати контрольними зважуваннями. Втрати при бродінні сягають 12 %. Для одержання 1 т квашеної капусти витрачають 1089 кг шаткованої свіжої капусти, 30 кг моркви та 17 кг солі. Кінець бродіння визначають за зникненням газів, освітленням розсолу та появою нормального (за кислотністю) смаку. Якість квашення перевіряють лабораторним методом: солі 1,5 – 2 %, молочної кислоти 0,7 – 1,3 % для капусти 1-го сорту.

Індустріальна технологія квашення білоголової капусти забезпечує керування технологічним процесом та високий ступінь його інтенсифікації. Так, усього за три доби одержують продукцію високої якості. За сезон на одній лінії можна приготувати 14 тис. т квашеної капусти. Цю лінію використовують також для соління огірків або помідорів. До складу лінії входять такі універсальні ділянки: приготування тари для наповнення сировиною; підготовка й дозування закваски; пакування, підготовка сировини до ферментації і готової продукції для зберігання; камери ферментації та зберігання; лінія підготовки моркви, де здійснюються всі операції з підготовки коренеплодів до квашення.

Технологія приготування квашеної капусти починається з наповнення контейнера капустою, установки його в контейнероперекидач, який вивантажує головки на стрічковий конвеєр для зачищення, після чого головки потрапляють у дозатор, а звідси в шаткувальну машину. Потім по похилому конвеєру капуста подається на реверсивний конвеєр та в контейнер для наповнення компонентами. Паралельно працює лінія підготовки моркви. Її миють, очищають, доочищають, подають у дозатор, а потім в овочерізку, яка розміщена над конвеєром подавання шаткованої капусти. Із овочерізки подрібнена морква потрапляє на шатковану капусту і разом з нею переміщується на реверсивний конвеєр, з якого надходить в один з контейнерів. Сіль рівномірно скидається по площині контейнера за допомогою дозатора й розплювача солі разом з іншими компонентами.

У вигляді тонкої аерозольної суміші одночасно подається закваска з чистих культур молочнокислих бактерій. Для виготовлення закваски вода подається в кип'ятильник, а з нього далі в приймальний бак,

де охолоджується до 35°C та переливається у змішувальний бак з мішалкою. Потім вносять концентровану закваску з чистих культур молочнокислих бактерій лактобактеріум плантарум і далі готову закваску перекачують по трубопроводу до форсунки.

Для виготовлення і зберігання капусти застосовують контейнер КМ-450, підставку для нього, поліетиленову вкладку, фільтр, внутрішній підпресувальний пристрій, затискний пристрій для вкладки. Надставка потрібна для повного наповнення контейнера. Використовується одна надставка для всіх контейнерів, яка звільняється після наповнення чергового контейнера, яке триває 4 хв. Після вакуумування контейнер переміщують у камеру ферментації, де формують штабелі в 3 – 4 яруси. Температуру повітря в камері (26 – 28 °С) підтримують автоматично. За три доби в капусті нагромаджується 0,7 % молочної кислоти, і контейнери переміщують у охолодильник з температурою від 1 до мінус 3 °С. У разі потреби капусту фасують у пакети місткістю 0,5 – 5 кг.

Під час зберігання квашеної капусти можливе її псування: розм'якшення; гниття й ослизнення при високій температурі ведення процесу; потемніння — за високої концентрації солі та доступу кисню або використання нових бочок; порожівіння та побуріння — при розвитку грибів роду Торула.

16.2. Соління огірків

Для соління придатні огірки, вирощені у відкритому ґрунті, з щільною м'якоттю, негрубою шкіркою, малою насінною камерою, правильної форми, високим вмістом цукру, темно-зеленим забарвленням. Перед солінням плоди калібрують: пікулі та корнішони використовують переважно для консервування, а на соління — зеленці двох розмірів: 11 – 12 та 14 см завдовжки. Пошкоджені механічно та уражені хворобами вибраковують. Переробку огірків здійснюють у день збирання, бо навіть нетривале їх зберігання пов'язане із втратами цукру.

Як зазначалося, для життєдіяльності всіх видів бактерій і грибів вирішальне значення має активна реакція середовища. Для молочнокислих бактерій оптимальною є рН = 3,6 – 3,9. Застосування 1 %-ї закваски підвищує якість продукції. Для соління найкраще використовувати воду з твердістю 20 – 25 мг-екв/л. Якщо вода м'яка, до неї додають кристалічний кальцію хлорид.

Для соління використовують бочки місткістю 150 – 200 л. На 100-літрову бочку треба 53 кг огірків, 1,5 кг кропу, 150 г часнику, 50 г червоного перцю, по 250 г селери, петрушки, хрону. Підготовка

пряностей полягає в їх інспектуванні, митті, подрібнені (кріп, листя естрагону та хрону ріжуть на шматочки не більше 8 см, часник очищають і подрібнюють або залишають зубки цілими).

Завчасно (за добу) готують 5 – 8 %-і концентрації розсіл залежно від розміру плодів. Сіль розчиняють, фільтрують і перевіряють концентрацію розчину ареометром.

Огірки насипають у бочки шарами, розміщуючи внизу, посередині та зверху бочки шар спецій. Розсіл наливають через шпунтовий отвір і залишають не закупореними доти, поки не почнеться бродіння і не нагромадиться 0,3 – 0,4 % молочної кислоти. Як правило, це триває 1 – 3 доби.

Для отримання 1 т солоних огірків потрібно 1042 кг свіжих, 30 кг кропу, 5 кг листя хрону, 4 кг часнику, 1,5 кг перцю гіркого, до 17 кг листків смородини, естрагону, селери та інших прямих рослин.

При дуже високій температурі (> 25 °С) процес бродіння відбувається інтенсивно, консистенція тканин розм'якшується, у плодах утворюються порожнини, розсіл мутніє. Через 1 – 3 дні після початку бродіння бочки доливають розсолем, закупорюють і відправляють на зберігання при температурі 0 – 1 °С. Огірки добре зберігати в льодовнях, під водою у ставках завглибшки не менше 2 м. Через 2 міс зберігання огірки готові до реалізації. Готові солоні огірки повинні мати добру хрусткість, містити солі 2 %, молочної кислоти не більше 1,2 % (для 1-го сорту).

Деякі підприємства солять огірки в бродильних чанах. Увесь процес за такого соління механізований.

16.3. Соління помідорів

Відомо, що в солоних помідорах добре зберігається каротин, тому що у воді він не розчиняється. Вітамін С, як і інші водорозчинні вітаміни, майже наполовину переходять у розсіл, тому при використанні солоних плодів бажано вживати також розсіл. Для соління найкраще брати плоди помідорів невеликого розміру з щільною пружною м'якоттю, бурі та рожеві плоди за стиглістю з максимальним вмістом цукру солять у день збирання. Спочатку сортують, інспектують та видаляють пошкоджені плоди. Червоні і зелені помідори малоприсадибні для соління (перші розпливаються, другі мають грубу консистенцію). Насипати помідори в бочки, як огірки, не можна, їх треба вкладати. Бродіння починається (через наявність соланіну) пізніше, ніж в огірків. Використовують кріп свіжий або сушений, не здерев'янілі корені хрону, перець гіркий свіжий або сухий, всі інші спеції — свіжі, зелені, не запарені (листя смородини, дуба, петрушки, селери, майоран, чабер, базилік та ін.).

Помідори солять у бочках місткістю 50 – 100 л (для червоних — не більше 50 л) і скляних бутлях. Краще бочки дубові, осикові, липові, чинарові.

Для виготовлення маточного розсолу використовують чисту питну воду із вмістом заліза не більше 0,04 – 0,05 мг/л води. Беруть 1 частину солі на 5 частин води. Розчин фільтрують, а потім доводять до потрібної концентрації.

Таблиця 45. Рецептúra приготування солоних помідорів різних видів посолу, кг на 100 кг продукції

Рецепт	Прянощі														
	Кріп свіжий	Перець стручковий гострий		Естрагон	Корінь хрону	Перець солодкий	Листя				Суміші	Перець запашний	Лавровий лист	Кориця	Часник
		свіжий	сухий				хрону	вишні	смородини	петрушки і селери					
<i>Звичайний посол</i>															
№ 1	1,5	—	—	—	—	—	—	—	—	—	—	—	—	—	—
№ 2	1,5	0,1	0,02	0,4	—	—	0,5	—	1	—	0,5	—	—	—	—
№ 3	2,0	0,1	0,02	—	—	—	—	—	1	0,4	—	—	—	—	—
№ 4	2,0	0,1	0,02	—	—	—	—	—	1	—	—	—	—	—	—
№ 5	1,5	0,1	0,02	—	—	—	—	—	—	0,3	—	—	—	—	—
<i>Гострий посол</i>															
№ 1	1,1	0,2	0,04	—	0,6	0,6	—	0,8	—	—	—	—	—	—	—
№ 2	1,5	0,3	0,06	—	0,6	—	—	—	1	—	—	—	—	—	—
<i>Часниковий посол</i>															
№ 1	1,5	0,1	0,02	0,6	0,5	—	—	—	—	—	—	—	—	—	0,4
№ 2	2,0	0,15	0,03	—	0,3	—	—	—	—	—	—	—	—	—	0,3
№ 3	1,5	0,1	0,02	—	0,6	—	—	—	—	—	—	—	—	—	0,3
№ 4	1,5	0,15	0,03	2,6	0,3	—	—	—	—	—	—	—	—	—	0,3
<i>Пряний посол</i>															
№ 1	1,5	0,1	0,02	0,4	—	—	0,5	—	1	—	0,5	—	—	—	—
№ 2	2,0	0,1	0,02	—	—	—	—	—	1	0,4	—	—	—	—	—
№ 3	2,0	0,1	0,02	0,5	—	—	—	—	1	—	—	—	—	—	—
№ 4	2,0	—	—	—	—	—	—	—	—	—	0,02	0,01	—	—	—
№ 5	3,5	0,15	0,03	—	0,5	—	—	1	—	—	—	—	—	—	—
№ 6	—	—	—	—	—	—	—	—	—	—	—	0,05	0,03	—	—

Помідори сортують за ступенем стиглості і кожену групу стиглості солять окремо, попередньо помивши. Спеції мийуть і ріжуть. Корені хрону нарізають локшиною або кільцями. У часнику обрізують денце, мийуть та подрібнюють його (табл. 45, 46).

У підготовлені бочки пошарово вкладають прянощі і помідори, причому прянощі — трьома частинами. Помідори щільно вкладають, струшуючи бочку при вкладанні. Верхній шар прянощів укладають так, щоб укупуриювальне дно міцно натискало на них. Наповнені бочки зразу заливають розсолом.

Для соління помідорів, що зберігатимуться не в льодовнях, використовують певний розчин солі: для крупних — 9 %-й, а для дрібних — 8 %-й. Під час зберігання при 0 – 1 °С концентрацію розсолу на 1 % зменшують.

Заповнену тару залишають для ферментації в неохолоджених складах на 24 – 48 год. За цей час у розсолі нагромаджується 0,3 – 0,4 % молочної кислоти. Потім бочки доливають розсолом і закупурюють, забиваючи шпунтовий отвір дерев'яною пробкою. Процес ферментації триває в охолоджених складах 60 днів, неохолоджених — 30, після чого помідори готові до використання. Оптимальна температура зберігання близько 0 °С. При солінні помідори втрачають 6 % маси.

Рецепти посолу (табл. 45) відрізняються набором спецій. Порівняно з огірками прянощів кладуть удвічі менше. За рецептурою для отримання 1 т солоних помідорів потрібно 1067 кг свіжих помідорів, 15 – 20 кг кропу без грубих стебел, 1 кг гіркокого перцю, 10 кг листя смородини, до 5 кг листя хрону.

Таблиця 46. Норми закладання сировини і матеріалів при солінні помідорів у бочках, г на 1 кг готової продукції

Сировина та матеріали	Номер рецепту				
	1	2	3	4	5
Помідори свіжі, не більше	1067	1067	1067	1067	1067
Кріп свіжий	15	15	20	20	15
Перець стручковий гіркий	—	1	1	1	1
свіжий	—	0,2	0,2	0,2	0,2
сушений	—	4	—	—	—
Естрагон	—	—	4	—	3
Листя петрушки і селери	—	10	10	10	—
Листя смородини	—	5	—	—	—
Листя хрону	—	5	—	—	—
Майоран, базилік, чабер, гісоп, коріандр (суміш)	—	5	—	—	—
Розчин кухонної солі 6 – 8 %-й	743	743	743	743	743

16.4. Соління кавунів, динь та інших овочів і плодів

Соління та мочіння кавунів. Для мочіння використовують 2–4 %-й розчин солі, а для соління 8–12 %-й. Не слід допускати бурхливого бродіння, процес ферментації має відбуватися за низьких температур. Відбирають невеликі (діаметром до 15 см) тонкошкірі кавуни, які перешаровують м'якоттю дозрілих кавунів. На 100 кг кавунів потрібно 50 кг м'якоти.

Соління динь. Відбирають плоди діаметром 15 см з щільною м'якоттю. Миють, ріжуть надвое, видаляють насінне гніздо, вкладають у бочки і заливають 5 %-м розчином солі. Бродіння триває одну добу. Бочки перевіряють на щільність, підтягують обручі, доливають розсіл і ставлять на доброджування. В готових солоних динях вміст молочної кислоти 0,6–1,2 %, солі — 3 %, розсіл прозорий. Недозрілі дині солять у власному соці і зберігають при 2–5 °С.

Перець, баклажани, моркву, буряки, цибулю солять із спеціями, заливаючи 4–6 %-м розсолем. Інколи солять суміші капусти, моркви, перцю та інших овочів.

Баклажани солять пізніх сортів із щільною тканиною та фіолетовим забарвленням. Їх сортують за ступенем стиглості та за розмірами і бланшують у 3 %-у розчині солі (масою до 200 г — 5 хв, понад 200 г — 10 хв), охолоджують, щільно вкладають у бочки, пересипаючи кожен ряд дрібною сіллю з розрахунку 10 кг/т. Через кожні три ряди кладуть спеції (селеру, петрушку, часник, перець стручковий гіркий). Бочки закупорюють, заливають 4–5 %-м розчином солі через шпунтовий отвір. Ферментація триває 5–6 днів, потім доливають ще розчину, закривають шпунтовий отвір і ставлять бочки у підвал для продовження ферментації. Солоні баклажани взимку є добрими напівфабрикатами для виготовлення ікри. На 1 т солоних баклажанів потрібно 1350 кг свіжих, 40 — солі, 60 — селери, 36 — петрушки, 3,5 — часнику, 36 кг перцю (свіжого) гіркого та солодкоого.

Мочіння яблук — спосіб зберігання нележких сортів яблук, які набувають виннокислого смаку та аромату внаслідок спиртового та молочнокислого бродіння. Мають освіжаючу дію внаслідок вмісту вуглекислого газу. Використовуються в холодному вигляді. Кращими сортами яблук для мочіння є Антонівка звичайна, Пепінка литовська та Пепін шафранний. Плоди беруть дозрілі без пошкоджень.

Використовують бочки місткістю 50–150 кг, на дно яких кладуть 1–2 см попередньо промитої й прошпареної житньої чи пшеничної соломи, яка запобігає деформації готової продукції та надає їй смаку, аромату й кольору. Якщо яблука малоароматні, то додають прянощі: естрагон, селеру, листя смородини (0,5–1 %). Склад заливки для яблук такий: цукру 1–4 %, солі — 1 %, солоду — 4 %. Замість

солоду можна взяти півтори норми житнього борошна грубого помелу (борошно розміщують у холодній воді, потім заварюють окропом і вливають у заливку), а замість цукру — мед. У заливку рекомендується додавати порошок гірчиці (150 – 200 г на 100 л).

Яблука вкладають, перешаровуючи соломою. Бочки доверху заповнюють заливкою і залишають на бродильному майданчику на 3 – 6 діб при 18 – 20 °С до початку бродіння — появи піни (при цьому в заливці вже утворилося 0,4 % молочної кислоти). Потім доливають бочки заливкою, забивають у них шпунтові отвори і відправляють на зберігання. У мочених яблуках містяться до 2 % спирту, 1 – 1,5 молочної кислоти, 0,5 – 1 % солі, вуглекислий газ. Реалізують мочені яблука з бочок.

За такою технологією мочать грушки-дички. Брусницю заливають холодною водою, в якій 5 % цукру, однак бродіння не відбувається через вміст у ягодах бензойної кислоти, тому брусниця добре зберігається.

Соління грибів. Як правило, солять вовнянки, чорнушки, валуї, але найкраще солити рижики та грузді. Гриби солять у день збирання, бракують червиві та пошкоджені, обрізають ніжки, миють. Найкращі — молоді з невеликою шапкою. Способів соління грибів є два: холодний і гарячий. При холодному способі після миття гриби вимочують у холодній воді, змінюючи її тричі на добу. В теплій воді вимочування триває одну добу (при довгому вимочуванні теплою водою гриби можуть закиснути і стати причиною отруєння). При гарячому способі соління замість вимочування гриби відварюють, одночасно бланшуючи їх протягом 5 – 30 хв, потім викладають на решета й охолоджують.

При солінні холодним способом вимочені гриби вкладають у бочки пошарово (5 – 8 см), посипають сіллю в кількості 4,5 – 5 % до маси продукції і перекладають прянощами — кропом, листям смородини, естрагону та чорним перцем-горошком, часником, лавровим листом, а також обов'язково додають на 100 кг грибів 20 г лаврового листа та 40 г запашного перцю-горошку. Верхній шар посипають сіллю і накривають піднітним кругом. Рижики готові до вживання через 15 днів, грузді — через 30, інші — через 1 – 2 міс. Зберігають солоні гриби при температурі 0 – 8 °С: при нижчій вони промерзають, при вищій — закисають.

Ферментативні способи консервування грибів дають позитивні наслідки лише при дотриманні певних умов. Зокрема, при порушенні анаеробних умов руйнуються пектинові речовини, внаслідок чого тканина розм'якшується.

Для підвищення ступеня механізації процесу квашення та соління слід застосовувати нові технології, які передбачають використання контейнерів відповідного розміру. Оптимальна висота контейнерів для соління, см: огірків — 130, помідорів — 90, перцю — 70, каву-

нів — 100, баклажанів — 80, моркви та буряків — 180, цибулі і часнику — 140, яблука — 90, кабачків та патисонів — 110. Останнім часом з цією метою використовують контейнери ЕС-200, в яких забезпечуються необхідні умови для одержання якісних продуктів соління.

М. П. Орлов установив для овочів оптимальну температуру ферментації, °С: огірків, кабачків 20 – 25; цибулі, часнику 25 – 30; перцю, баклажанів 15 – 20; кавунів 10 – 15; моркви 20 – 25; буряків — 30 – 40; помідорів 8 – 18; капусти 16 – 20; яблука 1 – 10. При нижчих температурах затримується розвиток молочнокислих бактерій, а при вищих активізується розвиток дріжджів, масляно- та оцтовокислих бактерій.

Висококонцентровані розсоли негативно впливають на смак ферментованих овочів, збільшують втрату їх маси, затримують розвиток молочнокислих бактерій, нейтралізують кислоти, викликають розвиток грибів. Останні дослідження дали змогу виявити оптимальні концентрації розсолу, %: для огірків 6 – 7; помідорів, баклажанів — 7; кавунів, перцю — 5; моркви — 4; буряків — 2; капусти 1,2 – 1,5. Велике значення має сорт овочів. Для соління та квашення можна рекомендувати такі сорти: капусти — Амагер 611, Білосніжка; моркви — Нантська харківська, Вітамінна 6; перцю — Ротунда, Новогогошари, Консервний круглий, Ювілейний 307, Восток; буряків — Бордо 23; кабачків — Грибівські; огірків — Ніжинський 12, Молдавський 12, Харківський (огірки сортів Конкурент, Кущовий, Космос, Успіх 221, Сигнал 235 придатні для ферментації та зберігання протягом 4 міс).

Для поліпшення смакових якостей засолених овочів використовувати прянощі обов'язково треба подрібнювати або робити з них екстракт.

Розроблено новий типовий проект 814-2-7-1387 «Квасильно-засоловальний цех продуктивністю 750 т на рік», у якому використано технологію виробництва і зберігання ферментованих овочів контейнерним способом, оптимальні умови зберігання продукції, механізацію та автоматизацію технологічних процесів з виробництвом продукції високої якості з урахуванням максимального використання виробничих потужностей, мінімальних затрат праці і раціонального використання сировини.



Контрольні запитання

1. Які основні умови одержання якісних ферментованих овочів?
2. Яка мікрофлора переважає при квашенні капусти?
3. Яка рецептура соління огірків?
4. Яка технологія соління помідорів?
5. Які особливості соління баклажанів та кавунів?
6. Як солити гриби? Які є способи їх соління?

17

Фізичні способи консервування

17.1. Консервування тепловою стерилізацією

Основний спосіб консервування плодоовочевої продукції — теплова стерилізація. При цьому знищується мікрофлора, припиняються біохімічні процеси, а герметична закупорка забезпечує збереження продукту. Однак при тепловій стерилізації продукту відбуваються коагуляція протоплазми та реакції компонентів клітинного соку: змінюються колір, смак, аромат; окислюється аскорбінова кислота; дисахариди перетворюються на моносахариди; відбувається гідроліз протопектину, внаслідок чого розм'якшуються тканини, окислюються поліфенольні речовини. Застосування сучасних технологій дає змогу звести до мінімуму втрати вітамінів С та Р при стерилізації.

На якість стерилізації впливають насамперед такі фактори: зрілість сировини; дотримання режиму консервування та зберігання готової продукції; кислотність продукту (чим вона вища, тим температура стерилізації нижча); тривалість стерилізації (залежить від консистенції продукту — пореподібні продукти чи цілі плоди прогріваються повільніше); місткість тари. Підвищувати чи знижувати температуру продукції (у процесі охолодження) під час стерилізації треба поступово при обов'язковому підтриманні протитиску. Нині використовують прилади автоматичного регулювання температури й тиску при стерилізації. Після стерилізації продукцію вивантажують для інспектування, а потім відправляють на зберігання, наклеюють на банки етикетки.

У домашніх умовах режим пастеризації контролюють за допомогою термометра. Вода повинна кипіти безперервно, але не бурхливо. Відлік часу пастеризації починають тоді, коли в банці з продукцією встановиться температура 80 °С. Після закінчення часу пастеризації продукцію герметично закупорюють, банку перевертають догори дном (при цьому кришка й повітря під нею додатково обігріваються температурою продукту).

Особливим видом стерилізації є *гаряче розливання*, яке застосовують для виробництва соків і томатопродуктів. Продукт нагрівають до кипіння і зразу розливають у прогріту стерильну тару та закупорюють. При використанні тари місткістю не менше 3 л запас температури достатній для ефекту стерилізації. Це роблять у трубчастих стерилізаторах безперервної дії.

Технологія виробництва консервів способом теплової стерилізації вимагає ретельної обробки сировини (вибору сорту, плодів необхідної зрілості, калібрування, сортування, миття, а якщо потрібно — різання, очищення, бланшування, підготовки тари та додержання вимог до проведення кожної операції).

17.1.1. Виготовлення консервів з овочів

Консервований зелений горошок виробляють з мозкових сортів гороху. Збирати горох починають тоді, коли зерна його ніжні за консистенцією і вміст цукру в них становить 5 – 8 %. Збирають протягом 2 – 4 днів. Після обмолоту горох перевозять в автоцистернах з холодною водою, яка уповільнює процес його дозрівання (за якого цукри перетворюються на крохмаль, а консистенція зерна грубіє). Зерно гороху можна зберігати 3 – 4 год, а бобів — до 12 год. Його калібрують на п'ять розмірів: 5, 6, 7, 8, 9 мм (дуже великі зерна для консервування не використовують). Зерна мозкового гороху сортують за густиною, застосовуючи розчини кухонної солі різної концентрації. Після калібрування (сортування) горох бланшують паром (температура 75 – 90 °С) протягом 2 – 5 хв. При цьому із зерен змивається крохмаль, і заливка не мутніє. У банки його розфасовують апаратами з одночасним дозуванням заливки (температура 80 °С), в якій 3 % солі та 3 % цукру. Інколи для посилення натурального смаку горошку добавляють натрію глютамат — продукт гідролізу білкових речовин. Закупорюють банки на вакуумзакупорювальних машинах, стерилізують при 116 – 125 °С, швидко охолоджують у проточній воді з температурою 40 – 45 °С для того, щоб не помутніла заливка від клейстеризації крохмалю. Протитиск при стерилізації й охолодженні 215 – 245 кПа. Банки місткістю 0,5 л стерилізують 20 хв, а місткістю 1 л — 25 хв.

Квасолу стручкову (спаржеву) консервують молоду, коли стручки її ніжні, м'ясисті, а перетинка боба не волокниста, зерна недорозвинені, розміром не більше пшеничного зерна. В стручках міститься 3 – 4 % цукру, 3 % білкових речовин, 20 мг% вітаміну С. Підготовку до консервування починають із зрізування гострих кінців стручків, потім стручки розрізають уперек боборізками на однакові за довжиною (25 мм) шматочки, бланшують 2 – 5 хв при 80 – 95 °С. Квасолу фасують у банки і заливають 3 %-м розсолем. Банки місткістю 0,5 л закупорюють і стерилізують за схемою 25 – 20 – 25 при температурі 120 °С і протитиску 215 кПа.

Консервовану цвітну капусту готують з головок з добре розвиненими зачатками квіток. Бланшують у киплячій воді 3 хв, потім занурюють у холодний 3 %-й розчин кухонної солі для стабілізації забарвлення та поліпшення смаку. Можна також бланшувати капу-

сту в розчині лимонної кислоти, тоді вона набуває білого кольору. Потім протягом 15 – 20 хв охолоджують у розсолі, промивають, розкладають у банки, заливають 2 %-м гарячим розсолом, закупорюють, стерилізують при 115 °С (0,5 л банки — 20 хв, 1 л — 30 хв, 3 л — 55 хв).

Консервовані огірки готують кількох сортів, залежно від виду сировини: з пікулів, корнішонів — вищого сорту, із зеленців — першого товарного сорту. Після сортування й калібрування огірки замочують у холодній проточній воді на 15 – 30 хв або бланшують водою (температура 50 – 60 °С) 3 – 5 хв і переносять у холодну воду. Вкладають у банки, рівномірно пересипаючи прянощами (всього 2,5 – 3 %, в тому числі 1 % кропу, 0,25 петрушки, 0,6 селери, 0,6 листків хрону, 0,25 часнику, 0,07 перцю гіркого, 0,04 перцю чорного, 0,02 % лаврових листків). Заливка містить 5 – 6 % солі й 1 % оцту, температура розсолу — не нижче 70 °С. Банки місткістю 3 л стерилізують 20 хв при температурі 90 °С та протитиску 150 – 180 кПа, місткістю 1 л — упродовж 8 хв при такому самому протитиску й температурі 100 °С.

17.1.2. Виготовлення консервів з помідорів

Консервовані помідори — це цілі плоди, залиті непровареною протертою томатною масою або томатним соком, з доданою зеленню чи без неї, оцтовою чи лимонною кислотою, сіллю або розчином солі. Використовують свіжі, дозрілі, з рівномірним червоним забарвленням, сливоподібні чи округлі плоди без плодоніжок, з м'якотою пружною м'якоттю. Сливоподібні плоди беруть завдовжки 35 – 70 мм, діаметром 25 – 40, округлі — діаметром 30 – 60 мм. До помідорів додають зелень рослин — свіжі молоді листки або стебла петрушки, кропу, селери, хрону, часнику, кухонної солі, кристалічний кальцій хлорид.

Помідори, звільнені від шкірки, готують, використовуючи гарячу пару (10 – 20 с) з наступним швидким охолодженням холодною водою та зніманням шкірки вручну. При використанні паровакуумного способу очищення помідорів їх обробляють 15 с під тиском 150 кПа з наступним миттєвим зменшенням тиску пари до 93 кПа. Потім шкірку видаляють на струшувальній машині струменем води, яка подається під тиском 250 кПа. Доочищають плоди вручну. Зелень миють і ріжуть. Часник розділяють на зубки, обрізають денце і шийку, промивають водою, подрібнюють. Сіль просіюють і очищають від метало домішок за допомогою магнітів.

Для приготування протертої маси помідори після миття, інспектування та споліскування подрібнюють на дробарках-насіenneвідокремлювачах. Після відокремлення насіння подрібнену масу

підігривають до 75 – 80 °С в теплообмінниках і протирають на протиральних машинах крізь сита з отворами діаметром 1,5, 0,7 та 0,4 мм або на здвоєних ситах.

Стерилізацією консервують усі томатопродукти — сік, соуси, пюре, пасту тощо, які становлять близько 30 % загального виробництва плодоовочевих консервів. Оскільки помідори швидко псуються, свіжозібрані плоди необхідно переробляти не пізніш як через 48 год.

Томатний сік містить 5,5 – 6 % сухих речовин, 1 — білка, 3,3 — вуглеводів, 0,5 — органічних кислот, до 10 мг% — вітаміну С, 0,5 мг% — каротину. Особливість виготовлення — його одержують не пресуванням, а екстрагуванням. Використовують повністю дозрілі, здорові плоди консервного призначення. Миють у проточній питній воді, попередньо замочивши на 2 – 5 хв. Інспектування проводять на добре освітленому стрічковому конвеєрі, розміщуючи помідори в один шар. Видаляють гnilі, незрілі й пошкоджені хворобами плоди. Після подрібнення, видалення насіння масу нагрівають до 75 – 80 °С і протирають на здвоєних або стрієних ситах. Сік підігривають до 95 – 100 °С, розливають у банки і закупорюють. Для поліпшення його якості масу гомогенізують під тиском 7,8 – 9,8 МПа, деаерують при розрідженні 66,6 – 86,6 кПа. Після деаєратора сік нагрівають до 90 °С в теплообмінниках, фасують, закупорюють. Стерилізують банки місткістю 1л за схемою 20 – 30 – 25 при температурі 90 °С й протитиску 245 кПа. Початкова температура води в автоклаві має бути вищою за температуру банки з соком. Охолодження закінчують при температурі води в автоклаві 35 – 40 °С. Стандартом регламентуються органолептичні (однорідна рідина червоного кольору з тонкоподрібненими частинками, приємна на смак і запах) та фізико-хімічні показники: вміст сухих речовин — не менше 4,5 %, солі — 0,6 – 1 %, солей важких металів в 1 л соку: не більше 200 мг олова та 5 мг міді.

Томат-пюре готують додатковим протиранням та уварюванням томатної маси після видалення з неї насіння. Томат-пюре містить 20 % сухих речовин, а томат-паста — 30 %. Виробляється пюре, яке може містити 12, 15 або 20 % сухих речовин (за показами рефрактометра), а томат-паста — 25, 30, 35, 40 %, солонина — 27, 33, 37 %.

Протерту масу перед уварюванням підігривають. Під час уварювання при атмосферному тиску температура становить 95 – 98 °С, а при уварюванні під вакуумом — на 5 °С вища за температуру кипіння томатної пасту у вакуум-апараті. Підігривають у трубчастих теплообмінниках або в апаратах періодичної дії з мішалками, а в домашніх умовах — помішуванням. Томатну масу уварюють тричі. Томат-пюре та томат-пасту фасують у невелику скляну чи велику металеву тару. При фасуванні у невелику тару її стерилізують при

100 °С за формулою 15 – 30 – 20, а в металеву — нагрівають на безперервно діючих підігрівниках.

Томат-пюре й томат-пасту випускають вищого та 1-го сорту, солону пасту — лише 1-го сорту. За зовнішнім виглядом томат-пюре і томат-паста повинні мати однорідну консистенцію, без залишків шкірки, насіння та інших частинок. Смак і запах їх натуральні, властиві томатній масі, без гіркоти й пригару. Колір червоний, інтенсивний, рівномірний, характерний для помідорів. У продукту 1-го сорту допускається коричневий відтінок. З фізико-хімічних показників крім сухих речовин нормується вміст важких металів, мг/кг продукту, не більше: міді в пюре із вмістом сухих речовин 12, 15, 20 % — відповідно 12, 15, 20 мг; в томатній пасті міді залежно від вмісту сухих речовин може бути не більше 40 – 60 мг, олова — не більше 200 мг, вміст свинцю та інших побічних домішок не допускається.

Томатні соуси виробляють у широкому асортименті: гострий, кубанський, чорноморський, грузинський, делікатесний, літній, апетитний, астраханський, херсонський. Їх хімічний склад приблизно такий, %: сухих речовин 17 – 19, солі 2 – 2,5, кислот — 1,9, спеції, цукор, оцет. Томатні соуси готують або із зрілих помідорів, або з пюре чи пасту.

17.1.3. Виготовлення закусочних консервів з овочів

Помідори, фаршировані овочами. Консерви виготовляють із свіжих помідорів, фаршированих овочами та обжарених в олії. Готовий продукт містить близько 20 % сухих речовин, з яких 1,4 % — білки, 6,5 — жири, 8,4 — вуглеводи, 0,4 — органічні кислоти, 2 % — зола, в тому 1,2 % числі натрію хлорид, 6,5 мг% вітаміну С.

Законсервовані плоди мають цілу поверхню, смак і запах, властиві обжареним овочам, бурий або світло-коричневий відтінок.

Технологія виготовлення включає підготовку помідорів та приготування фаршу. Відбирають яскраво-червоні плоди пружної консистенції, округлої форми, діаметром 40 – 60 мм. Їх двічі миють, споліскують, зрізають у них верхівку з боку плодоніжки і загостреним кінцем ножа видаляють частину насінної камери. Співвідношення складових рецептури, %: основна сировина 32 – 38; фарш 27 – 33; томатний соус 29 – 35; рослинна олія — 3. Фарш роблять з коренеплодів та інших овочів, %: морква обжарена — 78; корені обжарені білі — 8; цибуля обжарена — 11; зелені прянощі — 4; сіль — 2. Томат-соус готують із томат-пюре 12 %-ї концентрації: беруть 60 % пюре; 32 — води; 5 — цукру; 2,5 – 3 солі; 0,1 — гіркого перцю; 0,02 % перцю запашного.

Підготовка додаткової сировини. Використовують моркву столових сортів з яскравим червоно-оранжевим забарвленням та невеликою серцевиною. Помиту моркву ріжуть на шматочки завдовжки 30 – 40 мм з розміром граней від 3 до 7 мм. Обжарюють на розжареній олії при 135 – 140 °С, після чого вони стають м'якими, але пружними. Ступінь ужарювання становить 45 – 50 %. Біле коріння відбирають за розміром: діаметр кореня селери — не менше 30 мм, кореня петрушки й пастернаку — не менше 15 мм. Його миють, очищають, ріжуть на шматочки, обжарюють в олії (ужарювання — 43 %). Можна також використовувати сухе коріння. Свіжу цибулю сортують, очищають, миють, ріжуть на кільця завтовшки 3 – 5 мм, обжарюють до золотистого кольору (ужарювання — 63 %). Із зелені видаляють грубі частинки, миють її, подрібнюють на м'ясорубці з діаметром отворів у решітці 3 – 4 мм за 30 хв до використання. Після підготовки складових рецептури їх дозують і добре перемішують, фарш вкладають у підготовлені плоди. У банки місткістю 0,5 л вливають порцію томатного соусу, вкладають фаршировані плоди, доливають решту соусу, закупорюють і стерилізують при 120 °С протягом 40 хв. Температура продукції при фасуванні не повинна бути нижче 60°С.

Консервовані продукти з баклажанів бувають різних видів: фаршировані овочами, овочами та рисом; нарізані кільцями і обжарені; нарізані кільцями та обжарені з овочевим фаршем; баклажанна ікра.

Баклажани, фаршировані овочами, в томатному соусі містять у 100 г продукту, %: сухих речовин — 22,2; білка — 1,9; вуглеводів — 8,7; органічних кислот — 0,3; золи загальної — 2; натрію хлориду — 1,2 %; жиру — 8 %; вітаміну С — 7 мг%.

Баклажани, нарізані кільцями, з овочевим фаршем у томатному соусі містять 29,9 % сухих речовин, у тому числі 1,6 % білка; 15,4 % жиру; 9,1 % вуглеводів, в яких 8,4 % — моно- та дисахариди; 0,3 % органічних кислот; 2 % золи; 3 мг% каротину; 4 мг% вітаміну С.

Підготовка основної і додаткової сировини. Баклажани калібрують за розмірами, бракуючи уражені хворобами та перезрілі: молоді плоди (з блискучою фіолетовою шкіркою) діаметром не більше 70 мм використовують для консервування; округлої форми та завдовжки до 100 мм — для фарширування; плоди з меншим діаметром — для приготування баклажанів, нарізаних кільцями чи шматочками; для баклажанів по-болгарськи беруть плоди завдовжки не менше 120 мм і діаметром 40 мм. Плоди округлої форми використовують переважно для приготування ікри.

Баклажани миють у мийних машинах із щітково-мийними пристроями або вручну за допомогою щіток, очищають, обрізуючи плодоніжки та чашолистки з частиною м'якоті, але не більше 10 мм.

Плоди для фарширування нарізають уздовж. На кільця завтовшки 15 – 20 мм баклажани ріжуть на машині або вручну, а для ікри — ріжуть на кільця завтовшки 40 – 50 мм або розрізають плоди уздовж на 2 – 4 частини. Для виготовлення консервів із нарізаних овочів баклажани ріжуть шматочками розміром не більше 25 мм за кожним з трьох вимірів, а для виготовлення консервів «Рагу овоче-ве» бланшовані баклажани ріжуть шматочками розміром не більше 20 мм.

Після нарізання видаляють менші шматочки, використовуючи їх для виготовлення ікри, а шматочки відповідної форми бланшують. При виготовленні консервів «Баклажани по-болгарськи» кільця витримують 5 хв у 12 %-му розчині кухонної солі до вмісту в них 0,8 – 1 % солі та видалення гіркоти.

Для виготовлення баклажанної ікри шматочки обжарюють у прожареній олії при 130 – 140 °С, а для фарширування — при 135 – 140 °С. Тривалість обжарювання залежить від розмірів шматочків та якості сировини. Обжарювання вважається закінченим тоді, коли шматочки набувають золотисто-жовтого забарвлення з коричневим відтінком. Ступінь обжарювання баклажанів для фарширування становить 30 – 35 %, для ікри з обжарених овочів — 30 – 32 %.

Після обжарювання баклажани охолоджують до 30 – 40 °С, при цьому зайва олія стікає. Для приготування баклажанів, фаршированих овочами, потрібно 37 – 43 % баклажанів; 22 – 28 % фаршу; 30 – 36 % томатного соусу; 1,6 % олії, а для приготування баклажанів кільцями беруть 57 – 63 % баклажанів і 37 – 43 % томатного соусу.

Рецепт томатного соусу для баклажанів, фаршированих і нарізаних кільцями з фаршем такий, %: томатної маси — 89 із вмістом сухої речовини 8 %; цукру — 7; солі — 3; перцю гіркого — 0,02; перцю запашного — 0,03; а для баклажанів, нарізаних кільцями без фаршу: томатної маси — 90 із вмістом сухої речовини 8 %; цукру — 6; цибулі обжареної — 3; перцю гіркого — 0,02; перцю запашного — 0,03 %. Для виготовлення соусу в киплячу томатну масу кладуть подрібнені на м'ясорубці зелень і цибулю, потім цукор і сіль, а за 5 хв до кінця кип'ятіння — молоті прянощі. Температура соусу при розливанні має бути не нижче 70 °С.

Виготовлення ікри з обжарених баклажанів. Обжарені баклажани подрібнюють на м'ясорубці або протиральній машині з отворами решіток діаметром 10 і 3,5 мм. Потім дозують усі складові рецептури (зелень, обжарені овочі, прянощі, томат-пюре, цукор, сіль, прожарену олію), ретельно перемішують до однорідної консистенції. Суміш підгірвають до 70 °С і розфасовують.

Баклажани, нарізані кільцями. Спочатку вливають дозу томатного соусу, потім щільно вкладають кільця баклажанів, а зверху наливають другу порцію соусу. Температура маси не нижче 70 °С. Її

закупорюють у банки місткістю 0,5 л і стерилізують 50 хв при 120 °С. На 1 кг готової продукції потрібно баклажанів 1116 г; томат-пюре із вмістом СР 12 % — 236 г, олії — 145, цибулі свіжої — 30, зелені — 3, прянощів — 0,21, цукру — 24, солі — 18.

Ікра з баклажанів. На 1 кг ікри використовують, г: баклажанів — 1187; моркви — 105; білих коренів — 27; цибулі свіжої — 82; зелені — 5; солі — 15; цукру — 7; перцю чорного молотого — 0,5; перцю запашного молотого — 0,5; томат-пюре із вмістом СР 12 % — 187; олії — 112.

Виготовлення консервів з інших овочів. Фарширований перець. Після миття і сортування у плодів вирізають плодоніжку з насінниками. Бланшують 1–2 хв у парових бланшувачах. Фарш готують, обжарюючи очищені та подрібнені овочі. На 1 кг готової продукції беруть 320 г перцю свіжого та 717 г моркви.

Кабачки, нарізані кільцями, в томатному соусі. На 1 кг продукції потрібно, г: кабачків — 1840; зелені — 2; цибулі свіжої — 19; олії — 100; прянощів — 0,12; цукру — 13; солі — 18; томату-пюре — 216. Режим стерилізації банок місткістю 0,5 л 25–40–25 при температурі 116 °С та протитиску 245 кПа.

Гарнірні консерви з моркви, столового буряка виготовляють з очищених та нарізаних моркви, буряків (ріжуть кубиками з розміром граней 8–10 мм чи брусочками з поперечним перерізом 5 × 5 мм). Дрібні коренеплоди буряків (діаметром менше 70 мм) можна консервувати цілими. Різану моркву бланшують у киплячій воді або парою і швидко охолоджують у холодній воді. Заливку у варочному котлі (5 % цукру; 0,5 солі; 0,25 кислоти, для буряків 0,3 %) кип'ятять 3 хв, заливають у банки і закупорюють. Режим стерилізації банок місткістю 0,5 л 25–25–25 при температурі 120 °С та протитиску 245 кПа.

Мариновані овочі готують з огірків, помідорів, патисонів, перцю, цвітної, біло- та червоноголової капусти, цибулі, часнику, моркви, квасолі та ін. Підготовлену продукцію закладають у банки і заливають маринадною заливкою, яку готують у кислотостійкій тарі за одним з наведених нижче рецептів.

Рецепт № 1. Кориця — 0,3 г; гвоздика — 0,2; перець запашний — 0,2; перець гіркий чорний або червоний — 0,15; лавровий лист — 0,4 г/кг; зелень кропу — 8,5 г; насіння кропу — 0,16; зелень селери й петрушки — 3,75 або подрібнений корінь петрушки — 1,8 г.

Рецепт № 2. Перець стручковий червоний або чорний гіркий горошком — 0,2 г; лавровий лист — 0,18; часник — 1,6; естрагон — 0,6 або насіння анісу — 0,16 г. У рецепті можливі заміни: взаємні заміни зелені селери, петрушки, естрагону; лаврового листа 0,18 г на 4 г свіжих листків смородини; естрагон такою самою кількістю базилика; насіння анісу 0,16 г та 0,6 г подрібнених коренів петрушки.

Підготовлені прянощі кладуть в емальований посуд і додають на 100 г прянощів 0,8 – 1 л води, кип'ячать 1 – 2 хв, витримують закритими 12 – 24 год і потім нагрівають до кипіння. Екстракт зливають, фільтрують і після охолодження до 80 °С додають (за рецептом) для даного виду овочів оцтову кислоту (1,5 – 2,8 %).

Рецепт № 3. Суміш прянощів і зелені настоюють 10 днів у 20 %-му розчині оцтової кислоти, який фільтрують і додають до заливки наприкінці варіння. Для заливки готують розсіл, спочатку розчинивши сіль і цукор, через 5 – 10 хв кипіння фільтрують, охолоджують до 80 °С і додають оцтову кислоту або витяжку з прянощів, яка приготовлена з використанням оцтової кислоти. Якщо в банку вкладають сухі прянощі, то доза на банку місткістю 1 л така: гвоздики — 3 шт.; лаврового листя — 3 шт.; перцю чорного гіркого та запашного — по 5 шт.

Необхідну кількість оцту для заливки визначають за формулою

$$m = \frac{C_1}{C_2 \cdot n} 10\,000,$$

де m — необхідна кількість оцту на 100 л заливки; C_1 — концентрація оцтової кислоти в готовому продукті, %; C_2 — вміст оцтової кислоти в есенції, %; n — кількість заливки в банці відносно овочевої маси (як правило 40 – 50 %).

За зовнішнім виглядом мариновані помідори повинні мати прозору заливку, цілі не зморщені плоди, однорідні за забарвленням з кислуватим смаком, із запахом прянощів, злегка гіркуваті від перцю, з щільною консистенцією; за фізико-хімічними показниками: містити цукру не менше 1 % (в кислих маринадах 3 – 4 %); кухонної солі 1,5 – 2; мати загальну кислотність у перерахунку на оцтову кислоту для малоокислих маринадів 0,4 – 0,6; для кислих 0,6 – 0,9; містити важких металів не більше 200 мг/кг у перерахунку на олово.

При маринуванні моркви її спочатку бланшують 10 – 15 хв, потім бланшовані корені подрібнюють на шматочки завтовшки 3 – 4 мм. Буряки відварюють 30 – 40 хв або протягом 10 хв обробляють парою, ріжуть на шматочки, а дрібні маринують цілими. У перцю солодко-го видаляють насінну камеру. Плодові та ягідні маринади готують із груш, слив, вишень, черешень, винограду, чорної смородини, яблук, агрусу та ін. Як і для овочів, плодові маринади бувають слабко-кислі 0,2 – 0,3 % (для агрусу, кизилу, вишні, винограду, смородини); кислі 0,6 – 0,8 (для винограду, сливи, гарбузів) та середньокислі 0,4 – 0,5 % (для груш, черешні, яблук).

Якість маринадів залежить як від складових рецептури (сировини, прянощів), так і від виду оцту. Останній містить 4 – 8 % оцтової кислоти і буває біохімічний (винний) або спиртовий. Біохімічний оцет має кращі аромат і смак. Оцтова есенція містить 80 % оцтової

кислоти, має різко пекучий смак, без аромату. Інколи для маринадів у заливці використовують до 50 % молочної кислоти. Такі маринади мають приємніший смак, ніж приготовлені з використанням есенції.

Сировина для виготовлення інших консервованих продуктів повинна бути багата на органічні речовини, тобто мати технологічну стиглість. До особливостей підготовки плодових та ягідних маринадів належать: обов'язкове бланшування груш, яблук, слив, тоді як бланшування терену, вишень, черешень, кизилу не допускається.

Слабокислі плоди, зокрема груші, часто маринують разом з будь-якими кислими плодами — вишнями, черешнями, кислими сортами винограду.

Середні витрати матеріалів при маринуванні, крім основної сировини, кг: оцтової кислоти (80 %-ї) для слабокислих маринадів на 1 т готової продукції 5,5 – 7; для кислих 9 – 9,5; гвоздики — 0,18; кориці — 0,45; перцю запашного у зернах — 0,2.

Режим пастеризації слабокислих маринадів 15 – 15 – 25 у банках 0,5 л при 85 °С та протитиску 78 кПа, 25 – 20 – 25 в 1-літрових при 85 °С та протитиску 88 кПа, 25 – 25 – 25 у 3-літрових при 100 °С та протитиску 128 кПа.

До вживання мариновані фрукти та овочі готові через 25 – 30 днів. За цей час рівномірно по всій масі продукту розподіляються ефірні речовини прянощів, сіль, цукор та кислота. У плодових маринадів заливка прозора, плоди цілі, смак кисло-солодкий із властивим для плодів смаком та ароматом прянощів.

17.1.4. Виготовлення плодоягідних компотів

Плодоягідні компоти містять вітамін С та Р-вітамінні речовини, особливо якщо сировина відповідає вимогам до сортів та строків збирання.

Плоди відбирають з малою кількістю насіння та невеликою кісточкою, добре забарвлені. Кісточкові плоди краще брати з твердою консистенцією, щоб не розварювались, зібрані за один-два дні до настання технічної стиглості. Готова продукція має бути однорідною за розмірами, забарвленням, стиглістю. Плоди зерняткових використовують цілими з невеликою насінною камерою або шматочками, а кісточкових — цілими чи половинками (особливо для асорті). Груші мають бути без кам'янистих включень, з ніжною м'якоттю, добрим ароматом; яблука — пізньостиглих сортів з щільною м'якоттю; персики — з гладенькою поверхнею; чорниця — дозрілою; суниця — пізніх сортів, добре дозрілі; плоди смородини — недозрілі (початок набуття чорного забарвлення), тому що в цей час вони мають найбільшу С- та Р-вітамінність.

Для приготування цукрового сиропу просіюють цукор-пісок. Нагрівають воду до кипіння (воду використовують лише питну) і засипають у неї цукор, помішуючи для кращого його розчинення. Сироп освітлюють харчовим альбуміном (4 г альбуміну або білок чотирьох яєць на 100 л сиропу). Спочатку його розчинюють у холодній воді, а потім вливають у гарячий сироп. Білок, що коагулює, адсорбує дрібні домішки. Потім сироп фільтрують крізь щільну тканину. При використанні некислих продуктів до них додають лимонну або виннокам'яну кислоти, щоб кислотність готового продукту була в межах 0,2 – 0,3 %.

Концентрацію цукрового сиропу визначають, враховуючи кислотність та цукристість плодів. Приємний кисло-солодкий смак продукт має при співвідношенні цукру й кислоти 14 : 15. Відомо, що цукор є стабілізатором вмісту вітаміну С, однак за високої концентрації він негативно впливає на збереженість Р-активних речовин. Так, у ягідних компотах з суниць та смородини при концентрації цукру в заливці вище 30 % збереженість вітаміну С не поліпшується, а Р-вітамінність знижується.

Підготовлені плоди фасують у дрібні банки за допомогою механізмів, а у великі — вручну. Приготовлені для закладання плоди розміщують у місткості з сітчастим дном для стікання води. Концентрація сиропу для слив, дрібних абрикос, винограду — 30 %; яблук, груш, черешень — 35; айви, сливи-ренклод, мандаринів, персиків, абрикосів — 40; малини — 55; суниць — 50; вишні, смородини 30 – 40 %. Сироп перед наповненням підігрівають до 45 – 80 °С (для винограду — 40, вишень, черешень, слив — 60 °С), для решти плодів 70 – 80 °С. Банки закупорюють і стерилізують при 100 °С або пастеризують при 85 – 90 °С. Тривалість стерилізації залежить від виду продукції, місткості тари, розміру плодів. Тому у формулі стерилізації цифру власне стерилізації дають подвійною. Наприклад, для півлітрових банок формула стерилізації сливових компотів така:

$$T_{\text{ст}} = \frac{25 - (10 - 15) - 25}{100} 118 \text{ кПа.}$$

Компоти-асорті часто виготовляють з набору плодів, які дозрівають в один календарний строк. У цьому разі часто регулюють кислотність (груш яблуками), поліпшують зовнішній вигляд (вишнями ранніх яблук) і т.д. Із заморожених плодів різного строку дозрівання також виготовляють асорті.

Стандартами регулюються вміст у компотах твердої частини та заливки, зовнішній вигляд, смак, консистенція, аромат плодів, якість сиропу.

Для виготовлення компотів з черешків ревеню їх рівномірно нарізають завдовжки 15 – 25 см. На 1 кг компоту потрібно 610 г че-

решків та 395 г цукрового сиропу 50 %-ї концентрації. До особливостей підготовки належить замочування на 20 – 30 хв при підвищеній забрудненості, а також замочування нарізаних черешків протягом 12 год у воді. Залежно від зрілості черешків їх бланшують 1 – 5 хв. Температура заливки 80 – 85 °С. Банку зразу закупорюють і стерилізують при 100 °С. Тривалість стерилізації 0,5-літрової банки 20 хв.

Для консервування плодів у власному соці використовують крім стандартних плоди з відхиленнями за формою і травмовані (для заливки). Заливку підігрівують, закупорюють, стерилізують. Вміст сухих речовин у компотах 11 – 13 %.

Основою консервування соків також є теплова обробка їх з подальшою герметизацією.

17.1.5. Виготовлення соків

Плодоягідні та овочеві соки — поширений продукт харчування, особливо дієтичного та дитячого. Вони добре засвоюються організмом і сприяють засвоєнню жирів, білків, вуглеводів. Бувають соки *освітлені* (лише клітинний сік вакуолей), *неосвітлені* (містять дрібні компоненти клітинної структури) та *з м'якоттю*. Щоб вихід соків був максимальним, використовують плоди з певним ступенем стиглості (вони не повинні бути ні недозрілими, ні перезрілими). В останні роки для підвищення виходу соку деякі плоди заморожують або обробляють електрострумом. Плоди смородини прошпарюють і заливають гарячою водою.

Основна вимога до якості соків — їх натуральність, вміст певної кількості сухих розчинних речовин. Крім натуральних виготовляють також соки купажовані (змішані), з цукром, цукровим сиропом, концентровані (для виготовлення різних напоїв).

Сік з недозрілих плодів містить недостатню кількість сухих розчинних речовин, а з перезрілих чи тонкоподрібнених плодів виходить маса, яка погано фільтрується, забиваючи фільтрувальний матеріал, та освітлюється і залишається каламутною. Якість соків погіршується внаслідок застосування високих доз мінеральних добрив при вирощуванні плодів, надмірних поливів або якщо плоди зібрані в дощову погоду. Тому на заводах сировину для виробництва соків приймають за такими показниками вмісту сухих розчинних речовин, %, не менше: малини, суниць, чорної смородини, чорниці — 7; терену, ожини, брусниці — 8; яблука — 9,5; слива, смородини — 10; вишні — 11; аличі, агрусу — 12; винограду — 15. При меншому або більшому вмісті в сировині сухих розчинних речовин встановлюється відповідна знижка або надбавка на масу.

В усіх видах сировини не повинно бути гнилих плодів, оскільки гниль надає готовому продукту неприємних смаку і запаху. Більш

багатий на сухі речовини сік одержують з плодів і ягід середньо- та пізньостиглих сортів. Деякі сорти яблук дають високий вихід соку при технічній стиглості, а деякі — при повній. Плоди ягідних і кісточкових культур повинні бути дозрілими, але не перезрілими. Вихід соку залежить і від ступеня подрібнення сировини, стану полідисперсної системи (великі частинки, дрібні, колоїдні системи — з молекул пектинових та білкових речовин і молекул розчинених речовин). З великих частинок легше відділяється сік, ніж від колоїдних. Подрібнюють сировину машиною КДП-4М продуктивністю 8 т/год. Зазор між барабаном і притискними колодками регулюють залежно від виду сировини. Під час обробки вишень стежать, щоб кількість подрібнених кісточок не перевищувала 15 % (навіть якщо під час обробки та зберігання соку відбувається гідроліз амігдаліну, концентрація продуктів розкладання не перевищуватиме небезпечні значення). Використовують також плодорізки КПІ-4, дробарки ВДВ-5 та ДДС-5.

Плоди смородини, малини, суниць не подрібнюють. Без додаткової обробки пресують плоди вишні, яблук, суниць, обліпихи, ожини, а решту сировини обробляють електроплазмолізатором для руйнування колоїдів, які утруднюють вихід соку та підвищують в'язкість подрібненої сировини, або обробляють подрібнену сировину електричними імпульсами високої частоти безпосередньо у пакетах преса після перших 10 хв пресування. Плоди кісточкових (слив, кизилу) перед пресуванням прошпарюють водяною парою. Щоб збільшити вихід соку, до мезги додають ферменти.

Основними сокоутримуючими речовинами є пектини, тому їх обробляють пектолітичними ферментами, які розщеплюють пектинові речовини. Ферментів додають у кількості 0,03 % від маси мезги (або роблять пробну обробку ферментами, щоб перевірити їх активність). Для пробної обробки сік нагрівають до 30 – 40 °С, змішують з ферментами у співвідношенні 5 : 1 і залишають на 20 хв. Потім у підігріту до 40 – 45 °С мезгу вносять визначену кількість ферменту і витримують від 3 до 6 год залежно від сировини, а потім пресують.

Збільшити вихід соку можна також *короткочасним заморожуванням сировини* при температурі мінус 2 – 10 °С. Заморожування здійснюють не миттєво, а так, щоб утворились великі кристали, які розривають клітини, і при розморожуванні з клітин легко витікає сік. Якщо плоди замерзли на деревах, їх треба швидко дефростувати й виготовити з них сік.

Пресують плоди на гідравлічних пакпресах чи гвинтових корзинних пресах. При використанні останніх після першого пресування у вижимки додають у співвідношенні 1 : 1 воду, перелопачують масу і знову пресують. Соки першого і другого вижимання змішують. Гранати пресують на безперервнодіючих пресах ВПНД-5. Після

пресування соки проціджують крізь сито з отворами 0,7 – 0,8 мм. Неосвітлені соки після проціджування нагрівають до 80 – 90 °С, а потім різко охолоджують до 35 – 40 °С. При цьому коагулюють колоїди і осідають суспендовані часточки. Така сама дія 1 – 2-годинного відстоювання соку після проціджування. Для більш повного виділення колоїдних та суспендованих часточок використовують будь-який спосіб освітлення.

Центрифугуванням виділяють лише великі частинки, а дрібні залишаються і роблять сік каламутним. Для виготовлення яблучного, сливового та інших освітлених соків із сировини, багатой на пектинові речовини, застосовують танін і желатин. Сік нагрівають до 40 °С і додають до нього 0,02 – 0,03 % очищеного пектолітичного ферменту (дозують пробою). Спочатку в сік вносять танін, а після розмішування — желатиновий розчин і витримують 6 – 10 год. Молекули желатину взаємодіють з молекулами пектинових речовин і випадають в осад. Інколи освітлюють сік *купажуванням*. Для цього підбирають одні соки з підвищеним вмістом білків, інші — із вмістом дубильних речовин, наприклад, яблучний та грушевий, при їх змішуванні випадає осад і сік освітлюється.

Термічний спосіб освітлення полягає у швидкому (за 1 – 3 хв) нагріванні до 80 – 90 °С й охолодженні, після чого колоїди коагулюють. Добитись коагуляції можна також *заморожуванням*.

Для освітлення соків у сучасних технологічних процесах використовують *бентонітові глини*, які мають високі адсорбуючі властивості. Із них виготовляють оксид кремнію (IV), який додають з розрахунку 0,5 г/л, одночасно додаючи 50 мг/л желатину. Після двохвилинної обробки соку його центрифугують.

Бентоніт — природний алюмосилікат, кристалічна решітка якого набрякає, чим і пояснюються його іонообмінні та колоїдно-сорбційні властивості. Він містить 50 – 65 % кремнію оксиду (IV); 15 – 20 — алюмінію оксиду; до 3 — заліза; до 6 — кальцію; до 3 — натрію; до 1 % — калію та інших оксидів, які впливають на укрупнення колоїдних комплексів в осаді. Залежно від родовища властивості бентонітів бувають різними, тому перед їх використанням проводять пробне осаджування в пробірках.

Негативно заряджені частинки бентоніту в соці взаємодіють з позитивно зарядженими колоїдами білка й пектинів. Проте навіть висока доза бентоніту (до 110 г/л) не повністю зв'яже білки й вуглеводи. Якщо вміст білка в яблуках високий, особливо в посушливі роки, то велика доза бентоніту погіршує якість соку та адсорбцію аскорбінової кислоти, яка випадає в осад. Тому бентоніт попередньо очищають, видаляючи іони алюмінію, заліза та інших елементів. Останнім часом почали використовувати кремнію оксид (IV) в поєднанні із желатином. Процес освітлення кремнію оксидом (IV) разом

із желатином триває 1 – 2 год замість кількох днів для відстоювання до такого самого ступеня освітлення без цього поєднання.

Освітлені соки, підігріті до 40 – 60 °С при постійному перепаді тиску, фільтрують крізь фільтр-картон марки Т. Неосвітлені соки фільтрувати важко, але при одночасному використанні фільтр-картону марки Т та К-10 вдається освітлювати соки від великих і малих домішок.

У безперервному виробництві яблучного соку після проціджування та центрифугування, за яких видаляються 80 – 98 % часточок розміром понад 45 нм та 40 – 90 % розміром менше 45 нм, його пропускають крізь фільтр-картон марки Т, який затримує 75 – 80 % суспендованих часточок. Ультрафільтрація такого соку дає змогу отримати продукт, який зберігається 24 міс.

Більш повноцінними у харчовому та біологічному відношеннях є соки з м'якоттю. Із плодів видаляють лише неістівні частинки. Певної консистенції сік набуває після тонкого подрібнення тканин до розміру 30 мк. Такі соки не розшаровуються, оскільки їх маса є гомогенною. Вони містять не тільки білкові, пектинові й поліфенольні речовини, а й клітковину, подрібнену до такого стану, що вона легко перетравлюється організмом людини. Для розрідження соків до них додають (до 50 %) 15 – 50 %-й розчин цукрового сиропу, що гальмує окислення вітамінів та сприяє збереженню аскорбінової кислоти.

Технологія виготовлення соку полягає в подрібненні помитих і прошпарених плодів на протиральних машинах, подальшому змішуванні з гарячим цукровим сиропом та гомогенізацією. У плунжерному гомогенізаторі створюється високий тиск (до 20 МПа), завдяки якому маса продавлюється крізь гомогенізуючий вентиль з отворами малого розміру. Далі маса деаерується вакуумуванням при температурі 35 °С та вакуумі 95 кПа, підігрівається до 60 – 70 °С при розливанні в тару з подальшою пастеризацією або підігрівається до 90 – 95 °С при гарячому розфасовуванні без пастеризації. Для банок місткістю 0,5 л формула пастеризації 6 – 15 – 20 при температурі 85 °С та протитиску в автоклаві 120 кПа.

Основні вимоги до якості соків такі: вміст сухих речовин (за показами рефрактометра), наприклад, для яблучного соку вищого сорту — не менше 11,5 %; 1-го — 9,5 %; вміст спирту — не більше, відповідно, 0,3 й 0,5 %; загальна кислотність (у перерахунку на яблучну кислоту) для вищого та 1-го сорту натурального яблучного соку 0,3 – 1,2 %; вміст солей важких металів — міді не більше 5 мг/л, олова 100 мг/л.

Для економії тари соки згущують. Є кілька способів одержання концентрованих, освітлених та неосвітлених соків. Технологія виробництва соків починається з виконання загальних технологічних процесів. Потім освітлені соки уварюють в емальованих або з не-

ржавіючої сталі вакуум-апаратах при розрідженні 85 кПа і температурі 50 – 65 °С до вмісту 70 % сухих речовин, а неосвітлені — до 55 %. Концентровані соки фасують у лаковану жерстяну та скляну тару місткістю до 0,6 л або в алюмінієві лаковані туби місткістю 0,2 л. Соки для громадського харчування фасують у лаковану жерстяну чи скляну тару місткістю до 10 л або в дерев'яні бочки з поліетиленою вкладкою.

При гарячому розливанні концентрований сік нагрівають до 85 – 87 °С у трубчастому пастеризаторі, розливають у гарячі бутлі чи банки і закупорюють. Після охолодження їх відправляють на зберігання. Сік пастеризують при тиску 130 кПа і температурі 90 °С за формулою 20 – 25 – 20 для банок місткістю 0,5 л.

Зовнішній вигляд і хімічний склад соків під час зберігання можуть змінюватися внаслідок: 1) зміни хімічного складу пектинових речовин під дією пектолітичних ферментів, що характерно для соків, виготовлених з продукції, яка мала значний вміст гнилих плодів. Такий сік дипектинізується спонтанно; 2) потемніння черешневого, суниčního та яблучного соків у зв'язку із зміною складу цукрів та поступовою карамелізацією глюкози й фруктози. Карамелізація полягає в дегідратації (відщепленні 1 – 2 молекул води), що призводить до утворення складних сполук — ангідридів з гірким смаком і темно-коричневим забарвленням; 3) відсутності кислот у водних розчинах, через що цукри змінюються за більш низької температури (80 °С) і відбувається їх карамелізація; 4) недостатнього освітлення при взаємодії цукрів з амінокислотами (реакція Майяра), утворення в гарячих розчинах меланоїдинів (особливо швидко реагують гліцин, аланін, аспарагін), які викликають потемніння соку; 5) зневоднення цукрів під час нагрівання в кислому середовищі й утворення гідрооксиметилфурфуролу, який каталізується амінокислотами (гальмується сірчанним ангідридом); 6) окислення дубильних речовин: феноли перетворюються на хіноїдні сполуки темного кольору. Ці реакції найчастіше відбуваються в темнозабарвлених соках при підвищених температурах зберігання консервованої продукції.

17.1.6. Особливості виробництва овочевих соків

Найпоширеніші серед натуральних соків, які надходять у продаж, томатний і морквяний. За хімічним складом вони різні. Сухих речовин у морквяному та буряковому соках 12 – 13 %; у томатному 5,5 – 6; білка — до 1; вуглеводів 3 – 12 %. *Томатний сік* містить близько 10 мг% аскорбінової кислоти та 2 мг% каротину. Для збереження каротину в томатному соці замість пресування використовують механічне екстрагування на шнекових екстракторах, тобто сік вироб-

ляють з м'якоттю. Безперервно діючий екстрактор забезпечує підігрівання до 90 °С соку, який потім фасують, закупорюють у півлітрові банки і стерилізують у режимі 20 – 20 – 25 при протитиску 250 кПа. Для літрових банок режим 20 – 30 – 25, температура 90 °С, протитиск 250 кПа.

Морквяний сік також виробляють з м'якоттю. Подрібнену масу (частинки до 0,7 мм) прошпарюють парою або уварюють протягом 10 – 20 хв, а потім протирають у протиральних машинах на ситах з діаметром отворів 0,7 та 0,4 мм, змішують з 10 %-м цукровим сиропом у співвідношенні 1 : 1, додають лимонну й аскорбінову кислоти, гомогенізують, фасують і стерилізують.

Для отримання *бурякового соку* беруть коренеплоди з інтенсивним забарвленням. Їх нарізають шматочками і проварюють 30 – 50 хв при 100 – 105 °С. Буряковий сік одержують також з подрібненої сириї маси коренеплодів. Пресування триває 40 – 50 хв при максимальному тиску 15 МПа. Сік фільтрують крізь капронове сито № 18 або з нержавіючої сталі з діаметром отворів 0,5 – 0,8 мм. У першому випадку буде сік з м'якоттю. Буряковий сік без м'якоти стерилізують у півлітрових банках за режиму 20 – 25 – 20 при температурі 116 °С і протитиску 250 кПа. Соки з м'якоттю (морквяний і буряковий) стерилізують у півлітрових банках за формулою 20 – 40 – 20 при температурі 120 °С і протитиску 250 кПа.

17.2. Сушіння овочів і плодів

До фізичних способів консервування належить сушіння овочів, фруктів та картоплі. Після видалення з плодів вільної вологи в них залишається зв'язана волога, при якій розвиток мікрофлори неможливий, а ферменти інактивовані, тобто продукт законсервований. Перевагами сушіння є те, що сушену продукцію неважко зберігати — вона займає менший об'єм. Крім того, багато сушеної плодо-ягідної продукції отримують, використовуючи природне тепло. Сушені картопля, овочі повинні мати вологість 12 %, фрукти, ягоди 20 – 25 %.

Плоди містять багато вільної вологи, яка легко випаровується, особливо з міжклітинників. Великі плоди ріжуть (чим менший розмір шматочків, тим більша швидкість сушіння). Процес сушіння складається з окремих фізичних процесів, зокрема термодифузії, в результаті якої тепло від менш нагрітих частинок передається до більш нагрітих завдяки високій теплопровідності нарізаних шматочків. Вони містять дуже багато води, що й зумовлює швидку теплопередачу, тобто випаровування вологи здійснюється внаслідок того, що нагріта всередині тканин волога розширюється і підвищується

тиск. Гаряче повітря теплоносія вологоємне і відбирає вологу, яка випаровується. Процес набуває постійності, чого й добиваються не допускаючи пересушування, за якого на поверхні шкірочки утворюються тріщини, що призводить до зміни якості продукції (змінюється хімічний склад, виявляються темнозабарвлені продукти, погіршується смак і аромат, руйнуються вітаміни). Тверда шкірочка на поверхні плодів знижує швидкість випаровування вологи. Щоб запобігти цим явищам, необхідно суворо додержувати режиму сушіння.

17.2.1. Вимоги до якості сировини

У сировині, призначеній для сушіння, не повинно бути підморожених, зіпсованих хворобами або шкідниками плодів. У ній має бути високий вміст сухих речовин. Так, для сушіння картоплі відбирають великі бульби, без глибоких вічок, із вмістом сухих речовин не менше 20 – 25 %, а моносахаридів — не більше 0,25 %. Виноград має бути високоцукристим, з тугою м'якоттю, невеликою кількістю насіння, тонкою, але міцною шкіркою. Плоди для сушіння беруть з набором хімічних речовин, які становлять харчову та біологічну цінність, тому ступінь зрілості кожного виду продукції підбирають якнайкращий. Для різання беруть плоди з добрим станом тургору. Продукція, яка не подрібнюватиметься, може бути трохи підв'яленою (до 5 %). Кісточкові сушать у стадії їстівної стиглості, банани та манго — недозрілими, інжир — у споживчій стиглості з ніжною консистенцією.

Підготовка сировини до сушіння полягає у митті, сортуванні, калібруванні, видаленні неїстівних частин. Бланшують її до або після різання, однак після різання спостерігаються втрати сухих речовин. Внаслідок бланшування у клітині відбуваються коагуляція білків, гідроліз геміцелюлоз та протопектину, що прискорює сушіння, оскільки волога крізь шар коагульованих білків дифундує швидше. Цибулю, часник, зелень не бланшують, щоб запобігти втратам ефірних масел. Абрикоси, персики, яблука, груші, виноград замість бланшування обробляють сірчистим ангідридом, який одночасно інактивує ферменти, завдяки чому плоди під час сушіння не темніють. Картоплю, моркву, буряки, капусту бланшують майже до готовності, тобто для сушіння беруть трохи недоварену продукцію, яка потребує мінімальної кулінарної обробки. Цибулини обпалюють у печач і миють.

Великі плоди ріжуть: яблука — на шматочки, кільця, груші — на пластинки; картоплю, моркву — кубиками; буряки подрібнюють на відповідних машинах. Якщо продукція не бланшована, то її бланшують після різання: об'єм продукції збільшується, шкірка набуває тріщинуватості у формі сітки, що прискорює процес сушіння.

Для гальмування побуріння продукції використовують 0,1 %-й розчин аскорбінової або лимонної кислоти.

Особливо багато сушених продуктів виробляється у зонах тропіків та субтропіків, а взагалі світове виробництво сушеної продукції становить близько 1 млн т.

17.2.2. Способи сушіння

Відомі різні способи сушіння овочів та плодів: сонячно-повітряне, штучне в сушарках, сублимацією, інфрачервоним випромінюванням.

Сонячно-повітряне сушіння дешевше, але триває довше і висушені продукти забруднені атмосферними пилоподібними часточками. При *штучному сушінні* використовують підігріте повітря. *Сушіння інфрачервоним випромінюванням* потребує значних затрат енергії, хоч процес відбувається швидше і висушена продукція має вищу якість.

Сонячно-повітряне сушіння застосовують при температурі навколишнього повітря не менше 30 °С. Майданчики для сушіння влаштовують далі від доріг, обладнують сортувальними столами та вагами. Крім того, тут повинні бути відкриті й закриті навіси, складські приміщення, м'яка та ящикова тара, мішкозашивна машина. Висушену продукцію обробляють у заводських умовах (дезінсекція та очищення). Плоди плодоягідних культур сушать у саду. Стелажі або підноси роблять заввишки 0,3 – 0,4 м, краще із сітки, щоб продукція продувалася з усіх боків. Як правило, майданчики роблять механізованими, щоб стелажі по рейках вивозити з камер сульфитації для сушіння спочатку на сонці, потім — у тіні. Сушіння триває 1 – 2 тижні.

Сушіння абрикос. Висушені дрібноплідні абрикоси з кісточкою називають *урюком*, без кісточки (видалена після сушіння) — *кайсою*, а половинки крупноплідних абрикосів — *курагою*. Абрикоси сушать 7 – 8 днів, після чого на 10 – 12 днів складають у купи для вирівнювання вологості. Кінець сушіння визначають органолептично: при стисканні в руці висушені плоди легко розділяються, відновлюючи свою форму. Вихід кураги 15 – 30 %, кайси 12 – 25, урюку 30 – 50 % від маси сирих плодів. Вологість 16 – 19 %. Хімічний склад урюку: цукру 40 – 80 %; кислот 1 – 6; втрати каротину — до 16 %.

Сушіння винограду. Безкісточкові сорти висушеного винограду називаються *кишмишем*, а кісточкові — *родзинками (ізмюм)*. Залежно від місця сушіння розрізняють такі види виноградної сировини: бедона (висушений на сонці), сояги (висушений у тіні), сабза (перед сушінням оброблений 0,5 %-м розчином луґу та висушений

на сонці). В кишмишних сортах винограду 20 – 25 % сухих речовин, ізюмних 20 – 22 %. Перед сушінням виноград обкурюють сірчистим ангідридом (30 – 40 г/м³) і обробляють 0,3 – 0,4 %-м киплячим розчином лугу, що зумовлює утворення на плодах тріщин у вигляді сітки і прискорює процес сушіння. Великі грона розрізають на частини. Через 6 – 8 днів, коли ягоди потемніють, їх перевертають і залишають ще на 6 – 8 днів. Сушать до вологості 18 %. Вихід становить 27 – 32 % кишмишних та 26 – 27 % ізюмних сортів від мас сировини.

Сушіння інжиру. Вибирають дозрілий інжир, підв'ялений, вирівняний, з тонкою еластичною шкіркою, невеликою кількістю насіння, великою м'якоттю. На решетах за 3 – 4 дні на сонці при 30 – 40°C утворюється шкірочка. Потім інжир досушують до вологості 22 – 24 % у невеликих штабелях. Пізніше, протягом 3 – 5 міс, у продукції відбувається перерозподіл вологи, і тільки тоді визначають остаточну її готовність.

Сушіння хурми. Плоди для сушіння збирають, залишаючи Т-подібну форму гілочки. Їх очищають і прив'язують шпагатом на жердинах так, щоб вони не торкались один одного. На стелажах хурму сушать розрізаною.

Штучне сушіння картоплі, овочів та плодоягідних культур проводиться гарячим теплоносієм (повітрям, інфрачервоним випромінюванням) або при пониженому тиску, у вакуумі в розпилювальних сушарках (сушена продукція має крупнопористу структуру, що полегшує її відновлення при одержанні сухого овочевого пюре, яке використовується як компонент для дитячого чи дієтичного харчування). Сушіння може бути контактним (зневоднення на валкових сушарках) та сублімаційним (заморожування у вакуумі з подальшим видаленням льоду).

Сушильні камери, у яких використовується гаряче повітря чи підігріта пара, бувають шафного, тунельного, каналного, стрічкового типів.

Шафні сушарки обладнані примусовою вентиляцією, за якої повітря подається із швидкістю 0,4 – 0,6 м/с. Продукцію вміщують на ситах, натягнутих на дерев'яні рами. Повітря подається знизу, проходить крізь сита і виходить у витяжну трубу. На нижніх ситах температура завжди нижча, тому їх періодично міняють місцями.

Тунельні сушарки зроблені з цегли у вигляді каналу, в який надходить теплоносій (повітря з топковими газами) і по якому переміщуються візки з установленими на них ситами з різаною продукцією. Тривалість сушіння 12 – 24 год.

Найпоширеніші *стрічкові сушарки*, всередині металевому корпусу яких є 4 – 5 сітчастих конвеєрних стрічок з корозійностійкої сталі. Чотири стрічки завантажують тільки з торцевого боку, а п'яту — з різних боків. Під кожною стрічкою встановлено калорифер, індивіду-

альний привод та варіатор швидкостей. Найшвидше волога видаляється на тих стрічках, на яких сировина свіжа, тому швидкість руху їх найбільша. Перша стрічка рухається від місця навантаження, друга — у зворотний бік і на неї перевантажується сировина з першої стрічки і т.д. Сировина розпушуються ворушилками. Машина ПКС-20 має чотири стрічки загальною поверхнею 20 м² і продуктивністю 1 т за добу. Парові п'ятистрічкові сушарки СПЛ-4Г мають різну продуктивність і площу сітчастих стрічок. Цикл сушіння 200 хв, продуктивність за добу при сушінні яблук — 400 кг, абрикос без кісточок — 200 кг.

У сушарки СПГ-4Г-90 калорифери розміщені під кожною стрічкою, обладнані регулювальними вентилями подачі пари та конденсатовідвідниками, що дає змогу змінювати температуру сушіння продукції на кожній стрічці. Вологе повітря в сушарках СПГ-4Г-90, СПК-4Г-45 та КСА-80 (чотирістрічкова) видаляється вентиляторами, тоді як в інших типах сушарок — припливно-витяжною вентиляцією.

Стрічки сушарок мають індивідуальні приводи і варіатори швидкостей. У п'ятистрічкових сушарках при потребі нижню стрічку використовують для охолодження сушеної продукції.

Для сушіння абрикосів, винограду, яблук і груш застосовують конвеєрні стрічкові сушарки СКО-90, ЗКО-90М, які працюють за принципом конвективного сушіння, мають примусову циркуляцію повітря (атмосферне повітря змішується з топковими газами), періодично завантажуються й розвантажуються.

На тунельних сушарках «Чачак» (Молдова) встановлено калорифери, тому, на відміну від сушарки югославської фірми ЦЕР, продукти висушування в них не контактують з топковими газами.

Останнім часом для сушіння продукції почали використовувати теплоту інфрачервоного випромінювання, джерелом якого є лампи КГ220 В-100 Вт або трубчасті випромінювачі. Порізані на шматочки або цілі дрібні плоди, розміщені у будь-якій місткості, опромінюють лампами або випромінювачами, що розміщені на відстані 35 – 50 см від плодів. Продуктивність установок — до 1 т за зміну, тому раціональне їх використання можливе в умовах невеликих фермерських господарств. Якість продукції, висушеної інфрачервоним випромінюванням, краща, ніж висушеної у сушарках інших типів. Потужність освітлення — близько 6 кВт на 1 м² поверхні. Промислова установка продуктивністю 760 кг за зміну має таку характеристику: потужність — 92 кВт/год; площа листів — 6,6 м²; довжина — 7 м; ширина — 1 м; кількість ламп потужністю 1000 Вт — 39 шт., тривалість сушіння із завантажуванням і розвантажуванням — 1 год.

Сублимаційне, або молекулярне, сушіння полягає у видаленні із плодів вологи, яка переходить у кристалічний стан після заморожування продукції під вакуумом, а потім набуває газоподібного стану. Пориста структура висушених сублимаційним сушінням про-

дуктів пояснюється тим, що завдяки швидкому заморожуванню в плодах утворюються дуже дрібні кристали льоду, які не порушують цілісності колоїдної структури клітини. Розрізняють три стадії сублімаційного сушіння: 1) заморожування продукту в камері при мінус 15 °С та різкому зниженні тиску; 2) власне період сублімації, перехід льоду у газоподібний стан; 3) видалення пари за допомогою теплоти. Процес сублімації, залежно від виду продукту, триває 15 – 30 год.

Бувають сублімаційні установки періодичної та безперервної дії. До їх складу входять обладнання для нагрівання води і подавання її у порожнини полиць субліматора (температура води 40 °С); сушильна камера (субліматор), де на ситах тонким шаром розміщена продукція; конденсатор, до якого підводиться охолоджений розсіл; форвакуумний насос (для створення та підтримування вакууму); холодильний компресор (рис. 28).

Несульфитовані плоди завантажують у камеру, вмикають насос для створення вакууму (при температурі мінус 10 – 15 °С у вакуумі випаровується більшість води), потім у конденсатор подають більш холодний розсіл. Якщо температура стінок конденсатора нижча за температуру продукції на 20 – 30 °С, висушування продукту продовжується, а якщо різниця температур зменшується, у порожнини субліматора подають гарячу воду, яка сприяє досушуванню продукції.

Для сублімаційного сушіння відбирають плоди невеликих розмірів та округлої форми (за іншої форми сушіння відбувається нерівномірно). Висушені після сублімації плоди досить гігроскопічні через високопористу структуру, яка збільшує їх сорбційну поверхню. Тому висушену продукцію зберігають у світлозахисній, герметичній тарі, заповненій азотом.

Інтенсифікувати процеси сушіння плодоовочевої продукції можна шляхом використання гарячого потоку повітря, яким підсушувана маса обдувається з усіх боків. За таким принципом працюють сушарки фірми «Комплекс» (Угорщина). Підготовлена продукція (шматочки або цілі плоди розміром близько 1 см) швидко нагрівається повітрям з температурою 100 – 120 °С, яке інактивує ферменти. Далі нагрівання продовжується за нижчої температури, а наприкінці її доводять до 60 – 70 °С. Швидкість подачі повітря становить 5 м/с. Тривалість сушіння 2 – 3 год залежно від виду продукції.

Перспективним є спосіб висушування продукції при температурі 50 – 70 °С до вологості 45 – 55 % з наступним вміщенням її в апарат, де вона нагрівається і всередині неї створюється високий тиск. Після відкриття кришки апарата внаслідок перепаду тиску всередині і зовні продукції вона «вибухає» зсередини, набуваючи високопористої структуру, яка потім легко досушується на сушарках до потрібної вологості. Така продукція при кулінарній обробці швидко відновлює свою структуру (за 6 – 10 хв замість 18 – 25 при звичайних способах сушіння).

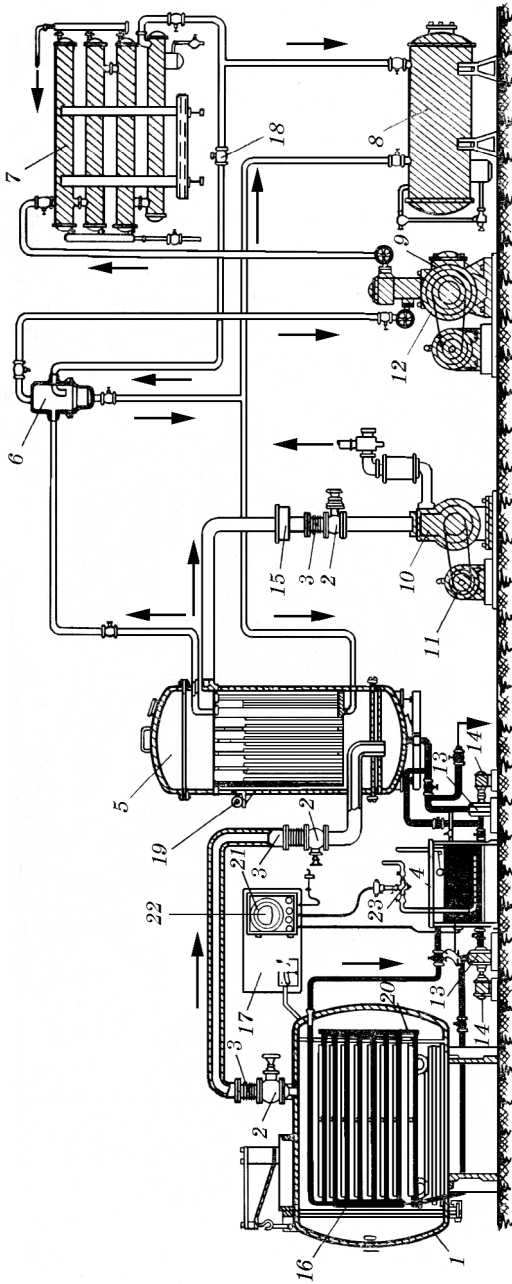


Рис. 28. Принципова схема сублимаційної установки:
 1 — сублиматор; 2 — сильфонний вентиль; 3 — сильфон; 4 — бак для гарячої води; 5 — конденсатор-виморожувач;
 6 — відокремлювач рідини; 7 — елементний конденсатор; 8 — аміачний ресивер; 9 — компресор; 10 — вакуумний насос;
 11, 12, 14 — електродвигуни; 13 — фільтр; 15 — відцентровий насос; 16 — нагрівальні плити; 17 — термовакuumметр;
 18 — регулювальний вентиль; 19 — ПРВ; 20 — листи з продуктом; 21 — терморегулятор; 22 — термобалон з капіляром;
 23 — мембранний виконувальний механізм

Таблиця 47. Хімічний склад сушених плодів та овочів

Назва продукту	Вода, %	Білки, %	Вуглеводи, %			Калієва кислота, %	Органічні кислоти, %	Зола, %	Вітаміни, мг%				Енергетична цінність 100 г, кДж
			загальні	моно- та дисахариди	крохмаль				В-каротин	В ₁	В ₂	С	
Абрикоси (без кісточок)	20	5,2	66	55	—	3,4	1,5	4,0	3,5	0,1	0,2	4,0	1123
Вишня	18	—	73	46,5	—	—	5,0	4,0	0,2	0,09	0,12	20	1181
Слива (чорнослив)	25	2,3	66	58	—	1,6	3,5	2,0	0,06	0,1	0,20	3,0	1090
Яблука	20	3,2	68	64,6	—	5,0	2,3	1,5	0,02	0,02	0,04	2,0	1127
Картопля	12	6,6	79	5,0	69,0	3,0	0,5	4,0	0	0,1	0,1	7,0	1268
Морква	14	13	55	48	—	9,6	2,0	5,3	40	0,12	0,30	10,0	1136
Цибуля	14	16	48	42	—	8,6	2,0	6,8	—	0,1	0,1	12,0	1127
Капуста білоголова	14	13,5	48	41	—	14,0	1,5	6,0	—	0,2	0,32	80,0	1028

Серед способів сушіння з використанням теплоти відоме сушіння (зневоднення) сиропом з високою концентрацією цукру. Підготовлену продукцію, наприклад яблука, нарізають кружальцями, вміщують у 70 %-й сироп з температурою 19 – 20 °С на 12 год. Співвідношення сиропу і плодів становить 4 : 1. Завдяки високому тиску, створеному концентрацією сиропу, останній переходить у клітини, з яких виділяється клітинний сік. Процес дифузії закінчується при встановленні рівноваги концентрації сиропу та клітинного соку всередині тканини. Плоди відокремлюють від сиропу і досушують до необхідної вологості в камерних сушарках при 70 °С.

Вихід та хімічний склад сушеної продукції різних сортів неоднакові. Так, вихід сушених яблук ранніх сортів 13 – 15, а пізніх — 17 – 19 %. За хімічним складом також більш цінні сушені яблука пізніх сортів: цукристість їх 50 – 60 %; кислотність (залежно від сорту) 2 – 3; вміст пектинових речовин 3 – 4,5 %, тоді як у ранніх сортів — відповідно 43 – 45 %, 4,5 – 5,5, 1,2 %. Така тенденція до зміни хімічного складу спостерігається і в різних сортах груш та слив. Якість сушених продуктів залежить і від способу підготовки сировини до сушіння. Наприклад, при бланшуванні слив перед сушінням у висушених сливах сухих речовин на 5 %, а цукру на 10 % більше порівняно з тими, які не бланшували (табл. 47 – 48).

Таблиця 48. Хімічний склад сушеного винограду

Назва сушеної продукції	Маса 100 ягід, г	Вологість, %	Вміст цукру, %	Загальна кислотність у перерахунку на виноградну кислоту, %
Кишмиш				
сабза	35,02	17,29	71,50	1,48
сабза (штабельна)	36,07	20,26	70,76	1,57
Ізюм Герміан	105,6	22,54	65,97	1,26
Кишмиш				
бедона	40,2	24,81	65,81	1,19
шигани	38,1	25,16	61,51	1,16

Кращими сортами вишень для сушіння є: Гріот остгеймський, Подбельська, Самсонівка, Любська, Лотівка, Жуковська, Чорнокорка та ін. За розміром висушені вишні поділяють на три сорти: відповідно 8; 7 і 6 мм з допуском плодів меншого розміру. Зовнішній вигляд плодів усіх сортів має бути привабливим, вони повинні мати приємний аромат.

Картопляне пюре виробляють сушінням тонкого шару його на валках-барабанах великого діаметра, що рухаються у протилежні

боки та обігриваються зсередини парою. На барабан подається картопляне пюре, а наприкінці обертання барабана на ньому залишається висушена до вологості 4 – 6 % тонка плівка, яку знімають за допомогою ножів.

Картопляна крупка виробляється на струменевих млинах, на яких подрібнена варена картопля висушується у вібруючому потоці стисненого повітря. Її вологість 4 – 6 %. Вона досить міцна, тому не ламається при перевезенні на значні відстані.

У розпилювальних сушарках тонкодиспергований продукт потрапляє в потік гарячого повітря (120 – 180 °С) і майже миттєво висушується. Такі сушарки використовують для сушіння плодоягідних і томатного соків з отриманням порошків. Томатний порошок містить 90 – 96 % сухих речовин, у тому числі 12 % білка, 55 — вуглеводів; 9 % кислот (у перерахунку на яблучну кислоту); до 100 мг% вітаміну С. Енергетична цінність 1,1 МДж в 100 г. Використовується після розбавлення водою.

Усі сушені продукти гігроскопічні, тому їх герметично запаковують у паперову або поліетиленову тару, фанерні, картонні чи дощаті ящики, чотиришарові крафт-мішки. Зберігають у прохолодних, сухих, добре провітрюваних без доступу світла приміщеннях.

Підготовка сировини для штучного сушіння. Білоголову капусту для сушіння беруть з білими листками, вирізають качан і шаткують на локшину завширшки 4 мм, потім бланшують у киплячій воді 3 хв. Після стікання води капусту розкладають на лотки чи решета і сушать при 65 – 70 °С, періодично перемішуючи.

Цибулю висушують на пластівці (інколи з них роблять порошок). Для сушіння використовують солодкі сорти з сильним ароматом (гострі непридатні). Цибулю миють, видаляють верхні луски, зрізають механічним ножом верхню та нижню частини і ріжуть на шматочки завтовшки 3 – 5 мм. У приміщенні, в якому підготовляють цибулю до сушіння, повинна бути добра вентиляція. Цибулю не бланшують. Проводять двоступінчасте сушіння в тунельних сушарках у потоці повітря: перше — при температурі 70 °С, друге — при 57 °С. Сушать до вологості 7 %, після чого досушують у фінішері до вологості 4 %. Вихід готового продукту 11 %.

Найкращі сорти *моркви* для сушіння — Шантане та Імператорська, які мають оранжево-червоне забарвлення і ніжну м'якоть. Не придатні для сушіння молоді, старі чи потемнілі плоди. Моркву ріжуть кубиками або шматочками, бланшують при 87 – 88 °С протягом 6 – 8 хв, потім сульфітують. Сушать у тунельних сушарках спочатку протягом 7 год до вологості 7 % (температура теплоносія 71 °С), а потім у фінішерах до вологості 4 % (температура теплоносія 48 – 49 °С). Для отримання порошку моркву після подрібнення пре-

сують. Видавлений сік екстрагують для одержання каротину. Масу після пресування пропускають крізь решето, сушать 2 год при частоту помішуванні, потім сушать на барабанних (вальцових) сушарках до вологості 10 – 12 %. У сушених продуктах міститься, %: азотистих речовин — 1,8; жиру — 0,9; клітковини — 4,6; золи — 2,8; декстринів — 12,3; крохмалю — 65,7. Після сушіння масу розмелюють, а борошно використовують при випіканні печива, хліба, приготуванні супів, каш, соусу.

Часник сушать теплоносієм з температурою 60 °С, досушують у фінішері при 37 °С до вологості 5 %. Вихід готової продукції (сушені шматочки чи порошок) 20 – 33 % від маси сировини.

Цитрусові сушать у сублімаційних сушарках. М'якоть, перетворена на тонкодиспергований продукт, потрапляє в потік гарячого повітря (120 – 180 °С), в якому висушується миттєво.

Батат миють, обдають паром під тиском, очищають і бланшують 5 – 7 хв паром з температурою 93 – 98 °С, ріжуть на шматочки чи стовпчики, сушать на стрічкових сушарках безперервної дії товстим шаром без піджарювання та подрібнення. Використовують також і тунельні сушарки, в яких температура 90 °С. Досушують у фінішерах до вологості 5 %. Сушений батат смачніший за картоплю. Використовують його як борошно або варять. Містить 80 % вуглеводів, в тому числі 50 % крохмалю. Для одержання пластівців батат сушать на валкових сушарках після сульфитації. Температура валків-барабанів, на які подається маса, становить 111 – 120 °С, теплоносій має температуру 50 – 54 °С, сушіння триває 20 – 24 с. На 1 кг пластівців потрібно 6 – 7 кг сирого батату. Вологість готового продукту 4 – 6 %.

Столові буряки для сушіння вибирають з добре забарвленою м'якоттю. Після бланшування їх ріжуть на стовпчики і сушать у тунельних або стрічкових сушарках при температурі 75 °С, поступово знижуючи її до 45 – 50 °С. Висушені буряки сортують і просіюють. Хімічний склад сушеної продукції: сухих речовин — 86 %, в тому числі вуглеводів — 64,8; білків — 6,8; клітковини — 5,4; золи — 6 %; вітаміну С — 12 – 18 мг%.

Виноград спочатку сульфитують, а потім сушать у тунельних сушарках теплоносієм з температурою 78 °С, знижуючи її до 54 °С. На кожному піддоні 25 кг грон. Кінцева вологість ягід винограду 16 – 18 %. Тривалість сушіння 18 год. Потім на машині відокремлюють гребені, інспектують та фасують готову продукцію.

Плоди *інжиру* для сушіння використовують світлозабарвлені, з кремовою, жовтою або золотистою шкіркою. Сушать цілими або різними після сульфитації. Температура теплоносія на початку су-

шіння 71 °С, а наприкінці 50 °С. За 10 год інжир висушують до вологості 15 – 20 %.

Хурму, якщо осінь була дощова, сушать у сушарках: спочатку теплоносієм з температурою 50 – 60 °С для усунення терпкого смаку, а потім при 70 – 75 °С. Різані плоди сушать 24 год, цілі 50 – 60 год.

Баклажани ріжуть кільцями, посипають сіллю і залишають на 15 хв для видалення гіркоти, потім миють у проточній воді, бланшують у киплячій воді 6 – 7 хв, охолоджують, дають воді стекти і сушать при температурі до 60°С.

17.3. Заморожування плодоягідної продукції

Для зберігання продукції рослинництва використовують переважно низькі плюсові температури. Визначено оптимальні значення температур, за яких максимально гальмуються процеси життєдіяльності в об'єктах зберігання, однак вони залишаються живими. Одночасно низька температура гальмує або згубно діє на життєдіяльність будь-яких мікроорганізмів. Розроблено режими зберігання майже всіх видів продукції рослинництва з використанням штучного холоду, але через недостатню матеріально-технічну базу вони мало поширені в сільському господарстві.

Різновидом використання холодильної техніки є заморожування продукції в морозильних камерах. Швидке заморожування при мінус 18 – 20 °С сприяє повному консервуванню продукції, а подальше витримування при температурі не нижче мінус 15 °С забезпечує зберігання її протягом багатьох місяців. Однак при розморожуванні продукти текли внаслідок розривання клітин великими кристалами льоду. Для зменшення розмірів кристалів почали застосовувати температуру нижче мінус 33°С, у результаті чого при розморожуванні клітини тканин рослинних об'єктів залишались цілими і продукція мала належний товарний вигляд.

Мікрофлора з моменту замерзання води стає недіяльною, а тривале витримування при низьких температурах згубно діє майже на всі види мікрофлори, і продукція зберігається більше року. Заморожені плоди стають твердими, у них зберігаються природне забарвлення, щільність та ін.

Способи заморожування продукції ґрунтуються на передачі теплоти продуктом завдяки явищам теплопровідності, конвекції, радіації та теплообміну при фазових перетвореннях.

Охолоджуючим середовищем є зазвичай повітря з різною швидкістю руху і температурою мінус 30 – 40 °С. Продукти заморожують у морозильниках камерного типу, де повітря рухається із швидкістю 1 – 2 м/с. Для прискорення заморожування джерело холоду розміщують у таких камерах поряд з об'єктом, що заморожується. Найкраще заморожувати фасовані продукти. Заморожування відбувається швидше при інтенсивному тепло- і вологообміні та невеликих розмірах упаковки. Оптимальний результат дає заморожування розсипної продукції, яка перебуває в несправжньоозріженому стані (способ флюїдизації).

У деяких морозильних апаратах заморожувану продукцію розміщують на металевій пластині, яка інтенсивно охолоджується, — так зване *заморожування з одного боку*. Більш швидким є *заморожування з двох боків*, при цьому швидкість заморожування лімітується переважно товщиною шару заморожуваного продукту. *Заморожування за допомогою рідкого холодоносія*, який подається форсункою, здійснюють у вертикальному чи горизонтальному положенні.

Для рівномірного заморожування продукції в банках потрібно, щоб вони стояли в горизонтальному положенні і повільно обертались.

Надшвидкіснішим вважається заморожування у киплячих холодоносіях — рідкому азоті, фреоні та ін. При цьому в теплообміні бере участь вся поверхня продукту, а дуже низькі температури забезпечують заморожування за кілька хвилин.

Плоди для заморожування беруть високоякісні й відповідно підготовлені. Щоб поліпшити якість плодоягідних продуктів, їх часто змішують з цукром.

Заморожування застосовують також для концентрування соків. При цьому використовують спеціальні апарати, в яких після замерзання води в соці кристали її видаляють центрифугуванням або пресуванням. Ця операція повторюється 4 – 5 разів. Одержаний таким способом сік завжди має кращі аромат і смак, містить більше біологічно активних речовин.

Заморожують усі види плодоягідної продукції, деякі овочі, суміші овочів. За кордоном виробляють близько 55 % заморожених продуктів з картоплі. З'ясовано, що витрати на заморожування менші за вартість втрат при зберіганні продукції різними способами. Морозильні машини флюїдизаційного типу ОФАР-800 — найпрогресивніші. Широко використовуються морозильні машини роторного (МАР, АРСА, УРМА), барабанного й тунельного типів. Дрібні плоди і ягоди заморожують цілими, а великі — різними. Заморожену продукцію зберігають при температурі не вище мінус 17 °С.

Розморозжування швидкозаморожених продуктів у дрібній упаковці поєднують з кулінарною їх обробкою. Розморозжують кількома

способами: теплим повітрям, пароповітряною сумішшю, гарячою рідиною, електричним полем, інфрачервоним випромінюванням.

Розморожування теплим повітрям здійснюють у спеціальних камерах або апаратах, для чого їх обладнують кондиціонерами або калориферами. Продукти в упаковці вкладають рядами у шаховому порядку, перекладаючи ряди рейками, а якщо продукція без упаковки, підвішують або розміщують на стелажах. Теплий потік повітря подається зверху вниз. Важко розморожуються великі м'ясні туші, найшвидше — продукція після занурення в гарячу рідину або після зрошення теплою водою. Рівномірного підігрівання води у місткості досягають використанням барботерів. Продукти без упаковки занурюють у рідину в сітках або сітчастих корзинах. При *розморожуванні електрострумом* продукт нагрівається одночасно по всій товщині. Більшість харчових продуктів є напівпровідниками, що складаються з суміші речовин, які по-різному реагують на дію електромагнітного поля. Мікрочасточки цих речовин мають певний заряд. Заряди першої групи легко переміщуються під дією зовнішнього електричного поля і називаються вільними, а другої — мають зв'язані заряди.

Переміщення зарядів першої групи і створює струм провідності. При проходженні струму високої частоти через продукт електрична енергія перетворюється на теплову, тобто відбувається нагрівання всієї маси з великою швидкістю. З цією метою використовують лампові генератори. Плодоягідну продукцію найчастіше розморожують за допомогою струму високої частоти.



Контрольні запитання

1. Які основні зміни відбуваються в сировині при стерилізації?
2. Які особливості виготовлення консервованого зеленого горошку та стручкової квасолі?
3. Яка рецептура консервованих огірків?
4. Чим відрізняються режими стерилізації консервованих огірків та консервованих помідорів?
5. Який вміст сухих речовин у томатному соку, томаті-шпуре, томаті-пасті, томатному соусі?
6. Який томатний соус найгостріший?
7. Яка технологія виготовлення фаршированих баклажанів?
8. Які основні фактори виготовлення якісних компотів?
9. Які особливості виготовлення яблучного та вишневого соків?
10. Які види соків не освітлюють?
11. Які особливості виробництва овочевих соків?
12. Яка технологія підготовки сировини до сушіння?
13. Якими способами сушать картоплю, фрукти, овочі?
14. Які основні елементи технології сублімаційного сушіння?
15. Як можна отримати високоякісну заморожену продукцію?

18

Консервування цукром

Консервування цукром ґрунтується на створенні високого осмотичного тиску в консервованому середовищі — 35 – 55 МПа (при концентрації цукру 68 – 70 %). У такому середовищі життєдіяльність мікроорганізмів неможлива: з їх клітин швидко видаляється волога, і вони гинуть.

Консервовані цукром плодоягідні консерви бувають як сирі, так і варені (варення, джеми, повидло, пастила та ін.).

18.1. Виготовлення варення

Варення готують майже з усіх плодів кісточкових, зерняткових та ягідних культур. У готовому варенні плоди мають зберігатися цілими певної форми, насичені цукровим сиропом, з відповідними ароматом і смаком. Сироп у варенні повинен бути прозорим.

Для виготовлення варення беруть дозрілі плоди (перезрілі розварюються, варення з недозрілих плодів неароматне, містить грубі частинки). Процес приготування варення здійснюється так, щоб дифузія, забезпечуючи високу концентрацію цукру в плодах, не призводила до їх зморщування чи до розривання тканин. Потрібно щоб сировина була однорідною за розмірами, ступенем зрілості, кольором плодів та вмістом кислот.

Абрикоси перед варінням наколюють або, якщо плоди мають розмір більше 35 мм, розрізають на половинки і видаляють кісточку; ананаси ріжуть на шматочки 10 – 12 мм. Виноград відокремлюють від гребенів і сортують за розмірами ягід; плоди зерняткових очищають від плодоніжок, чашечок та насінного гнізда, нарізають шматочками завтовшки 15 – 25 мм і завдовжки не більше 30 мм. Кісточкові звільняють від плодоніжок, дрібні сливи й аличу варять цілими, а великі або розділяють на половинки і викидають кісточку, або надрізають з одного боку до кісточки. Дрібноплідні персики розрізають на половинки, а крупноплідні — на 4 – 8 шматочків. Плоди брусниці, буяхів, журавлини, чорниці очищають від плодоніжок (журавлину, брусницю бланшують). Дині очищають від шкірочки, насіння та м'якоті, ріжуть на шматочки до 50 мм, бланшують не більше 10 хв у киплячій воді або 5 – 7 хв у 5 – 10 %-му цукровому сиропі при 90 – 100°C. Волоські горіхи кип'ятять 3 – 5 хв у 5 %-му розчині каустичної соди, потім миють і витримують 2 доби у холод-

ній воді, міняючи її через кожні 6 год доти, поки вона перестане забарвлюватись. Після цього горіхи обробляють протягом 24 год в 7 – 10 %-му розчині вапна (вони набувають темно-фіолетового забарвлення і твердості), промивають холодною водою доти, поки вода перестане забарвлюватись, наколюють, бланшують 20 – 25 хв в 1 – 6 %-му киплячому розчині алюмокалієвих галунів (на 100 кг плодів 800 г галунів), витримують у холодній воді, бланшують 20 – 30 хв у 5 %-му цукровому сиропі або гарячій воді. Плоди ягідних культур переробляють у день збирання. Цитрусові можна довше зберігати, але в невеликій тарі.

Концентрація цукрового сиропу: для варення з винограду, дині, пелюсток троянд, інжиру — до 40 %, для абрикос, персиків, черешні, манго 40 – 55; гуаяви, лимонів, манго 75 – 80; айви, груш, яблук, слив-ренклодів 40 – 55; винограду, черешні, ткемалі, мандаринів 50 – 55; брусниці, буяхів, дині, суниць, полуниць, журавлини, чорниці, смородини 70 – 75 %.

Перед варінням плоди заливають гарячим цукровим сиропом і витримують 3 – 4 год для поступової дифузії цукру в плоди. Виноград, вишні, смородину варять зразу, поступово доводячи до кипіння, оскільки при високій температурі сік закипає всередині плода, що утруднює проникнення в нього сиропу. Тому фрукти варять при слабкому кипінні, чергуючи охолодження й нагрівання. При охолодженні знижується пружність водяної пари у тканинах плодів, утворюється вакуум, що поліпшує проникнення в них сиропу. Варення варять у двостінних котлах невеликої місткості (до 12 кг), щоб уникнути деформації плодів.

Варіння буває одно- чи багаторазовим. Плоди, які не розварюються і добре просочуються сиропом (малина, журавлина, суниця, ожина), варять за один раз протягом не більше 40 хв, попередньо витримавши їх 8 – 10 год у цукрі. Інші плоди варять багаторазово, доводять до слабого кипіння і варять кілька хвилин, потім виливають у мілку тару і залишають на 15 – 20 год. Інколи уварюють лише сироп без плодів, а останній раз — з плодами. Для вишень, черешень, смородини достатньо дворазового варіння. Виноград, абрикос, персики (половинками), сливи, дині варять тричі. Плоди зерняткових, сливи, абрикоси, агрус — чотири; мандарини — п'ять разів. Тривалість варіння не повинна перевищувати 30 хв. Закінчення варіння визначають за допомогою рефрактометра: для непастеризованого варення 70 % СР в охолодженій краплі сиропу, для пастеризованого (крапля не розпливається) — 68 %.

Найдовскналішим є виготовлення варення у вакуум-апаратах. Спочатку створюється вакуум у порожньому котлі, потім подається сироп, який доводиться до кипіння. Через люк у верхній частині завантажують попередньо витримані в гарячому сиропі плоди. Дріб-

ні плоди надходять одночасно з сиропом. Після завантаження подається пара, створюється вакуум. Готовий продукт фасують, закручують, стерилізують при 100 °С. Вміст сухих речовин у ньому становить 60 – 70 %.

Причини зацукрювання варення: при охолодженні розчинність цукрів знижується і сироп стає перенасиченим; механічні переміщення; тривале варіння. Кислотність варення повинна становити 0,5 %. Якщо вміст кислот недостатній, додають лимонну кислоту. При великій кількості кислот сахароза повністю інвертується, відбувається глюкозне зацукрювання з утворенням довгастих кристалів. Щоб запобігти цьому, треба зменшити тривалість варіння.

18.2. Виготовлення джемів, повидла, мармеладу, желе

Готовий продукт має вигляд желеподібної маси, в якій містяться шматочки проварених у сиропі плодів. Виготовляють з додаванням чи без додавання желеутворюючих соків або пектинових концентратів.

Технологічна схема складається з підготовки сировини та сиропу, варіння, регулювання вмісту інвертного цукру, фасування, закрупування, стерилізації продукції.

Важливим при варінні джему та повидла є визначення желеутворюючої здатності плодів. Кількість пектину в сировині визначають як хімічним способом, так і за пробою згустку. Із сировини віджимають 5 – 10 мл соку, додають 15 – 30 мл 6 %-го етилового (метилового) спирту чи ацетону, інтенсивно збовтують та аналізують згусток (осад). Якщо осад має вигляд суцільної компактної маси, то пектину в сировині понад 1 % і його додатково додавати не треба, а якщо осад має вигляд розрізнених пластівців, то вміст пектину недостатній.

Джем. Найкращою для виготовлення джему є сировина, яка містить близько 1 % кислот та 1 % пектинових речовин. Якщо цих речовин у сировині недостатньо, то додають лимонну кислоту, пектиновий порошок чи плоди. Перезріла чи недозріла сировина для виготовлення джему непридатна. Сировину готують так само, як і для варення. Джем варять у вакуум-апаратах або двостінних котлах один раз до вмісту сухих речовин 73 % (за показами рефрактометра для джему без стерилізації). Сировину або засипають цукром, або заливають 70 %-м його розчином і за 5 – 10 хв до готовності (при потребі) додають желеутворюючі продукти. Деякі плоди перед варінням джему проварюють до розм'якшення (айву), а інші варять 5 – 10 хв.

У джемі інвертного цукру має бути не більше 40 %. Якщо треба підвищити його вміст у плодів з невисокою кислотністю, додають

лимонну чи виннокам'яну кислоту (кількість визначають дослідно) або наприкінці варіння — крохмальну патоку (до 15 %). Фасують у скляні банки місткістю до 1 л, закупорюючи лакованими кришками, в лаковані жерстяні банки місткістю 5 – 10 л, у дерев'яні бочки з поліетиленовими вкладками місткістю не більше 50 л або в тару з термопластичних полімерних матеріалів місткістю від 0,03 до 25 л.

Повидло. Виготовляють уварюванням плодоягідного пюре або соку з цукром до желеподібної консистенції. Використовують один чи два види продукції. Основної сировини, за якою дають назву повидлу, має бути не менше 60 %. Складові рецептури готують так, як і для джему. Пюре роблять з плодів технічної стиглості. Після миття та інспектування їх пропарюють, бланшують, протирають. Якщо пюре сульфитоване, його попередньо десульфитують до вмісту сірчистого ангідриду не більше 0,025 %. Пектиновий розчин (при потребі) готують за добу до варіння повидла: порошок замочують у холодній воді, для чого беруть 5 частин пектину і 95 частин води. Цей розчин додають наприкінці уварювання.

Повидло варять у двостінних котлах при перемішуванні чи у вакуум-апаратах з мішалками. Уварювання здійснюють різними способами: упарюванням пюре до вмісту сухих речовин 16 % з наступним уварюванням з цукром до готовності; уварюванням пюре з половиною цукру до вмісту сухих речовин 45 %, а потім уварювання з рештою цукру до готовності; одночасне уварювання пюре та цукру відповідно до рецептури. Готове повидло повинно містити не менше 67 % сухих речовин за показами рефрактометра. Як правило, для одержання густого повидла на 1 частину цукру беруть 1,8 частини пюре. Таке повидло фасують і транспортують в ящиках. Вміст інвертного цукру в ньому становить не менше 25 %.

Мармелад. Для виготовлення мармеладу беруть однакові кількості цукру й пюре. Масу уварюють до 68 %-го вмісту сухих речовин, а потім підсушують до вологості 29 – 33 %. Вологість фасованого мармеладу 23 – 24 %.

Желе. З освітлених плодоягідних соків виготовляють желе: на 1 частину соку беруть 0,9 частини цукру й уварюють до вмісту сухих речовин 65 – 70 %. Фасують гарячим.



Контрольні запитання

1. Яка концентрація цукрового сиропу має консервувальну дію?
2. Чим відрізняється технологія виготовлення варення від технології отримання джему?

Для консервування плодоовочевих продуктів крім основних консервуючих речовин (солі, цукру, оцтової кислоти) використовують хімічні речовини — *антисептики*, які мають антимікробну дію: сірчисту, сорбінову та бензойна кислоти.

Найбільша потреба у використанні антисептиків буває у літній період, коли збирають урожай плодоягідної продукції, що швидко псується, а використання інших способів консервування обмежене. За допомогою антисептиків можна швидко законсервувати багато видів продукції, яка потім є сировиною для виготовлення інших видів консервів.

19.1. Сульфітація

Найдавніший спосіб використання антисептиків — це сульфітація, за якого використовують сірчисту кислоту, її солі та сірки оксид. На мікрофлору найбільш згубно діє сірчиста кислота, а на дріжджі вона впливає менше. Сірки оксидом обробляють сухі або свіжі плоди, а також застосовують його для консервування напівфабрикатів. Значна отруйна дія його потребує обов'язкової *десульфітації* продуктів. У місцях сульфітації, наприклад у сховищі, де розмішена сировина чи продукція, спалюють сірку або використовують стиснений у балонах сірки оксид. Оскільки він удвічі важчий за повітря, при температурі мінус 10 °С та при тиску 400 – 600 кПа він перебуває в рідкому стані, а при низькій позитивній температурі легко розчиняється у воді, утворюючи сірчисту кислоту. Якщо температура підвищується, розчинність SO₂ зменшується і при 60 °С він повністю видаляється з розчинів. Це й покладено в основу десульфітації обробленої SO₂ продукції.

Позитивними властивостями сірчистої кислоти є блокування та руйнування пектинових речовин — активних груп окисно-відновних ферментів плодоягідної продукції — в результаті чого стабілізу-

ється вміст як аскорбінової кислоти та каротину, так і ферментів мікрофлори.

Негативна дія сірчистої кислоти полягає в тому, що в продуктах руйнуються вітаміни групи В, зокрема тіамін зв'язується з моносахаридами сировини, швидко взаємодіє із залізом, що ускладнює його використання. Крім того, сірчиста кислота швидко розкладається з виділенням сірки оксиду і при порушенні герметичності під час зберігання отруєє повітря. Балони з SO_2 треба тримати при температурі не вище $25\text{ }^\circ\text{C}$ і перевозити без різких поштовхів. Залишкова концентрація SO_2 в готових продуктах не повинна перевищувати 0,002. Виготовляти продукти для дітей з сульфітованої сировини не дозволяється.

Розрізняють мокру і суху сульфитацію. На консервуючу дію SO_2 впливає кислотність плодів і ягід. Чим вона вища, тим більша консервуюча дія SO_2 . У нейтральному середовищі сірчистий ангідрид утворює стійкі комплекси і при десульфитації не виділяється.

Рідкий сірчистий ангідрид подається безпосередньо в підготовлену сировину. Його кількість дозується сульфітометром. Інтенсивно випаровуючись, він утворює пробки замерзлої речовини. Робочий розчин ангідриду готують так: по шлангу з балона повільно випускають ангідрид у герметичну місткість з холодною водою. Кількість SO_2 визначають за зменшенням маси балона, який стоїть на вагах. Концентрацію контролюють за густиною розчину, яку визначають ареометром. Як правило, готують 5 – 6 %-й розчин. Робочого розчину в сировину вносять стільки, щоб концентрація сірчистого ангідриду становила не більше 0,2 %. Приготовлений розчин сірчистої кислоти тримають герметично закритим, оскільки при потраплянні в нього кисню вона перетворюється на сірчану кислоту.

Сульфитація є основним способом консервування плодоягідного пюре. Для виготовлення пюре використовуються переважно нестандартні плоди і ягоди. Після відповідної підготовки сировини (одержання пюре) сірки оксид подають у змішувач-сульфітатор з механічною мішалкою (температура пюре не вище $30 - 40\text{ }^\circ\text{C}$) або охолоджувач-сульфітатор КС-3 після наповнення їх пюре на 20 – 25 %. При перемішуванні пюре обробляється консервантом. Для пюре з кислих плодів (яблук, слив) концентрація консерванту 0,1 – 0,25 %, для пюре з менш кислих плодів (персики, абрикоси) 0,15 – 0,18 %. Сульфітований продукт зразу фасують у дерев'яну з поліетиленовою вкладкою тару — бочки, чани або поліетиленові бочки. Інколи

неподрібнені плоди слив, вишень, черешень консервують у дерев'яних бочках, заливаючи сульфитованим пюре. Концентрація сірки оксиду в пюре у цьому разі збільшується до 0,4 – 0,45 %.

Для сульфитації цілими використовують плоди дозрілі, технічної стиглості, проінспектовані, відкалібровані, помиті. Далі, залежно від виду продукції, здійснюють індивідуальну підготовку: у зерняткових видаляють насінну камеру, плодоніжки, при потребі їх ріжуть; у кісточкових видаляють плодоніжки та кісточки (дрібноплідні консервують, як і яблука та груші, цілими). У ягід видаляють чашолистки, плодоніжки, різні домішки. Сульфитують плоди у бочках з бука, дуба, осики, заповнюючи тару не більш як на 90 %. Після забивання верхнього дна через шпунтовий отвір наливають розчин сірчистої кислоти з відповідною концентрацією сірки оксиду: для яблук — 2 %; вишень, слив — 1,5; агрусу, смородини, груш, чорниці — 5 %. Потім шпунтовий отвір закривають.

Плоди суниці для уникнення їх розм'якшення заливають робочим розчином сірки оксиду, в 1 л якого міститься 6 г гашеного вапна. Кальцію гідросульфід, який утворюється (CaHSO_3)₂, утворює з пектином нерозчинні комплексні сполуки, котрі зміцнюють ягоди, не допускаючи їх деформації. Перестиглі плоди смородини сульфитують з додаванням гашеного вапна.

Закривши шпунтові отвори, бочки прокочують для кращого розчинення сірки оксиду і залишають на 3 – 4 дні на майданчику. За цей час під дією сірки оксиду плоди розм'якшуються й осідають на дно бочок. Крім того, виявляють бочки, які потекли.

Консервні цехи, що виробляють у великій кількості напівфабрикати (сульфитовані плоди), використовують великі місткості для сульфитації (до 10 т). Дерев'яні чани покривають всередині парафіном, залізобетонні — смолкою (85 % каніфолі, 10 — парафіну, 5 % — олії). Місткості перед завантаженням обкурюють сіркою, потім наливають 20 – 30 см 1%-го розчину сірчистої кислоти і поступово заповнюють їх плодами (одночасно можна завантажувати не більше 5 т). Після першого завантаження місткість накривають і за допомогою гумового шланга з балона повільно напускають сірчистий ангідрид у такій кількості, щоб його було в продукті 0,2 %. Через 4 – 5 год завантажують ще частину плодів і знову подають консервант (і так до заповнення). Потім місткість герметизують. Систематично контролюють вміст сірчистого ангідриду: якщо його менше 0,2 %, плоди додатково сульфитують. Пе-

ріодичність перевірок — зразу після сульфитації та один раз на місяць.

Сірки оксид, як консервант, застосовують для обкурювання плодів із щільною консистенцією (груш, яблук, айви) та висушеної плодоягідної продукції. Свіжі плоди укладають у ящики з проміжками 2 – 3 см. Ящики штабелюють на висоту 1,5 м, потім ставлять у шаховому порядку, а ряди їх, у свою чергу, ставлять на рейки так, щоб за рахунок пасивного руху повітря концентрація SO_2 в повітрі була рівномірною. Відстань від стін і між штабелями 0,4 – 0,8 м. Біля оглядового вікна залишають відкритий ящик з плодами.

При використанні сірки витрата її становить близько 2 кг на 1 т плодів. Сірка розподіляється рівномірно по різних місцях сховища. Її спалюють на розжареному вугіллі. Для герметизації сховища і дверей використовують різні ущільнювальні матеріали з подальшим замазуванням глиною. Краще подавати у сховище SO_2 із балонів або спалювати сірку в каскадній печі і по трубах подавати SO_2 в сховище. Суха сульфитація триває 16 – 20 год. У плодах має бути 0,06 – 0,12 % SO_2 . Закінчення сульфитації визначають за контрольними плодами — вони знебарвлюються.

Десульфитацію проводять перед використанням сульфитованих плодів, для чого плоди або пюре завантажують у двостінний котел або дерев'яний чан і по барботерах подають пару (в денний час) чи підігрівають котли. Десульфитовані продукти відновлюють своє забарвлення, в них не повинно відчуватися запаху сірки оксиду.

19.2. Консервування іншими антисептиками

Бензойна кислота розчиняється у воді погано: при кімнатній температурі можна отримати лише 0,2 %-й розчин її. Кінцева концентрація не повинна бути вище 0,12 %. Консервувальна дія бензойної кислоти виявляється тільки в кислому середовищі з $\text{pH} = 2,5 - 3,5$. Тому її використовують при консервуванні кислих продуктів з кислотністю не менше 0,4 %. Як консервант використовують переважно бензойнокислий натрій — сильний антисептик щодо дріжджів та плісневих грибів. Використовують 5 %-й розчин бен-

зойнокислого натрію. Для консервування пюре його розчиняють у гарячій воді, а для консервування соку — в соці. В цих продуктах консерванту має бути не більше 0,1 %. Перемішуванням його рівномірно розподіляють по масі. Інколи цей консервант використовують при виготовленні джемів і повидла, коли не впевнені в ефективності розчину цукру як консерванту. В джеми і повидло бензойнокислий натрій вносять у процесі варіння, оскільки він не леткий (вміст не повинен перевищувати 0,07 %) і надає специфічного присмаку готовим продуктам.

Сорбінова кислота, як і бензойна, погано розчиняється у воді. Тому використовують її солі — натрію та калію, які не надають консервам поганого присмаку, не змінюють їх природного смаку й кольору. В організмі людини сорбінова кислота повністю окислюється до вуглекислого газу й води. Бензойна ж кислота взаємодіє в нирках з гліцином і у вигляді гіпурової кислоти виводиться з організму.

Сильна окислювальна дія сорбінової кислоти виявляється щодо плісень та дріжджів, слабка — до бактеріальної флори. Консервувальну дію має 0,05 – 0,1 %-й розчин. Ця кислота менш токсична, ніж оцтова. Зберігають сорбінову кислоту в темряві, оскільки на світлі вона розкладається, перетворюючись на жовтозабарвлену масу.

В холодній воді сорбінова кислота розчиняється слабко, тому для її розчинення використовують гарячу воду (до 85 °С) або розчиняють у підігрітому (до цієї температури) продукті, який треба консервувати. Для консервації пюре беруть 10 частин пюре й 1 частину кислоти і нагрівають до розчинення. Розчин використовують для консервування основної партії продукції. При тривалому варінні кислота частково звітрюється, тому її вносять наприкінці варіння. Сорбінову кислоту як консервант використовують при консервуванні перцю та баклажанів. Розчином її змочують поверхню розфасованого повидла, щоб не розвивались плісневі гриби. Використовують її також для консервування плодово-ягідних соків, плодів і ягід, протертих з цукром, варення, соусів. Кислоту поєднують із цукром, спиртом або нагріванням і герметизацією продукції, що дає змогу знижувати температуру і тривалість нагрівання, а також забезпечити більш тривале зберігання консервів після розкривання тари.

При використанні сорбінової кислоти для виготовлення сирих джемів витрати цукру зменшують удвічі. Спочатку кислоту змі-

шують з цукром, а потім — з продуктом, який консервують. Частка консерванту в продукті становить до 0,05 %, у соках — до 0,06 %.

Консерви з використанням сорбінової чи бензойної кислоти треба зберігати при плюсовій (бажано низькій) температурі.



Контрольні запитання

1. Яка концентрація сірчистого ангідриду й оцту має консервувальну дію?
2. Які є способи сульфитації?
3. Застосування антисептиків для консервування.

Основні запасні речовини картоплі (крохмаль, білки, мінеральні речовини) під час переробки змінюються мало, тому її консервують різними способами. Картоплю переробляють на напівфабрикати, готові сушені продукти, консервовані у вигляді перших і других страв та закусочних консервів. Вона є сировиною для виробництва крохмалю, спирту, глюкози, гідролу та інших речовин.

Переробка картоплі значною мірою вирішує проблему зниження втрат при зберіганні бульб невеликих розмірів і травмованих, які становлять до 30 % загальних втрат.

Для виготовлення з картоплі продуктів переробки рекомендують використовувати певні сорти: Розвариста, Лошицькай, Темп, Передовик, Столова, Смачна, Гатчинська та ін.

Промисловість виробляє з картоплі:

1) продукти тривалого строку зберігання (не менше року) — сушену картоплю, сухе картопляне пюре, крупку, пластівці, гранули, стовпчики та інші з вологістю не більше 12 %;

2) заморожені продукти короткочасного зберігання (не менше 3 міс) — гарнірну, рублену та нарізану шматочками картоплю, пиріжки, картопляні котлети, пюре та ін.;

3) консервовану картоплю — очищені, підсолені та відварені до напівготовності невеликі бульби вкладають у скляні або жерстяні банки з подальшою стерилізацією. В інших країнах способом стерилізації готують солодку картоплю, «зірвані пиріжки» тощо;

4) продукти короткочасного зберігання (до 1 міс) — хрустку, обжарену картоплю, картопляні крекери, чіпси;

5) овочеві концентрати — в гранульованому чи розсипчастому вигляді, готові продукти для швидкого приготування страв;

6) консервовані готові до вживання продукти: перші страви — борщ, капуста, розсольник, супи; другі страви — картоплю печену з різними добавками та в поєднанні з іншими продуктами, фаршировану картоплю, картопляні зрази, біфштекси, котлети, гуляші та інші, а також солодкі страви з картоплі — креми, киселі, де використовують картопляний крохмаль.

20.1. Виготовлення хрусткої картоплі (чіпсів)

Чіпси одержують шляхом обжарювання та одночасного висушування в олії нарізаної тоненькими кружками картоплі. За органолептичними показниками, це золотисто-жовтого кольору, хрусткої консистенції продукт, який містить 4 % білка, 35 – 40 % жиру, 50 — крохмалю, до 2 — солі, до 5 % — води. Енергетична цінність 100 г чіпсів у середньому становить 2,5 МДж.

Для переробки беруть бульби, які містять не більше 0,4 % цукрів. При більшому його вмісті в процесі обжарювання картоплі між цукрами та амінокислотами відбувається реакція мелаїдиноутворення з утворенням темнозабарвлених продуктів. При недостатньому вмісті цукру в картоплі (0,1 %) її треба довше жарити для того, щоб вона набула золотистого забарвлення, що часто призводить до її пережарювання.

Підготовка бульб полягає у калібруванні (діаметр не менше 4 см), митті, очищенні, інспектуванні з ручним доочищенням, різанні на кружки завтовшки 0,8 – 1,7 мм (для рівномірного обжарювання), видаленні крохмалю та цукру (промиванням), підсушуванні від зайвої вологи, обжарюванні. Обжарюють у спеціальних печах на соняшниковій, арахісовій або кукурудзяній олії при температурі 160 – 180 °С протягом 3 – 4 хв. Олію періодично міняють, дрібні часточки продукції видаляють. Картоплю охолоджують на конвеєрі, інспектують, зважують і пакують на фасувальних автоматах у пакети з целофану масою 50 г. Продуктивність ліній 100 – 400 кг/год хрусткої картоплі. Витрата сировини на 1 т готового продукту: 3,5 т картоплі; 450 кг олії; 17 кг солі. Строк зберігання чіпсів становить 4 – 5 діб при температурі 18 – 20 °С, 4 – 5 тижнів при температурі 1 – 2 °С.

Жарену заморожену картоплю виготовляють як напівфабрикат для виготовлення різних страв. Для цього її достатньо підігріти з невеликою кількістю олії (жиру). Використовують як окрему страву, на гарнір до м'ясних та рибних страв. Технологічна схема її приготування передбачає миття, очищення парою чи лугом, доочищення, різання на шматочки розміром 9 × 6 мм, промивання, бланшування при 90 – 95 °С протягом 8 – 10 хв, підсушування гарячим повітрям, обжарювання на вібраційному конвеєрі у спеціальних печах спочатку при 180 – 185 °С протягом 4 хв, а — потім 1 хв (у наступному відділенні) при 160 – 155 °С. При повільному обжарюванні картоплі м'якоть відстає від шкірочки, а при дуже швидкому — обсушується поверхня при напівсирій м'якоті.

Після обжарювання картоплю ставлять у морозильні апарати (камери) на 12 хв, де вона замерзає при температурі мінус 40 °С.

Заморожену картоплю фасують у картонні пакети з парафінованого картону і зберігають при температурі не вище мінус 17 °С. Готовий продукт має світло-коричневе забарвлення, містить до 10 % жиру (залежно від ступеня готовності). На підприємствах громадського харчування картоплю залишається тільки підігріти.

При консервуванні картоплі найчастіше виявляються такі її вади, як розсипчастість і потемніння м'якоті. *Розсипчастість* під час варіння та стерилізації характерна для картоплі з дуже великими крохмальними зернами, які можуть утворюватись за нерівномірних умов зволоження у вегетаційний період та нестачі калію чи за малої кількості кальцію і магнію у ґрунті, перетворення протопектину на пектин внаслідок надмірної теплової обробки.

Потемніння м'якоті картоплі буває неферментативним і ферментативним. Перше спостерігається при утворенні темнозабарвлених продуктів у місці прикріплення стolonів внаслідок взаємодії тривалентного заліза з ортогідрофенолом, який виділяється з хлорогенової кислоти під час варіння картоплі, друге — при використанні механічно пошкоджених бульб.

Щоб запобігти потемнінню, картоплю обробляють 1 %-м розчином кальцію хлориду, а для стабілізації вмісту у ній вітаміну С використовують сірки оксид. У сушеній картоплі вміст останнього допускається не більше 0,04 %, а в пюре — не більше 0,015 %.

Сушені продукти з картоплі при неправильному зберіганні можуть темніти, відволожуватись або пошкоджуватись комірними шкідниками внаслідок порушення герметичності упаковки. Тому найкраща упаковка для них — з жорсткої жерсті, яка, крім того, перешкоджає механічному подрібненню продукту. Зберігати продукцію треба в сухих приміщеннях з відносною вологістю повітря 60 – 65 % та температурою не вище 10 °С.

20.2. Виробництво крохмалю

Картопля має великі крохмальні зерна, тому є доброю сировиною крохмале-патокової промисловості. Крохмаль складається з великої кількості залишків глюкози. Залежно від ступеня дії на молекули крохмалю можна отримати такі продукти: амілодекстрини, тетрацукри, мальтозу, глюкозу.

Заводи з переробки картоплі на крохмаль зосереджені переважно у місцях вирощування та зберігання картоплі. Продуктивність невеликих заводів становить 60 – 100, великих 300 – 500 т бульб за добу. Виробництво сезонне, триває 4 – 5 міс.

Висококрохмалисті сорти картоплі вирощують на ґрунтах легко-суглинкового гранулометричного складу. Найбільший вміст крохмалю у бульбах там, де до неї прикріплюються столони, та в зоні розміщення камбіальної тканини. Решта речовин — клітковина, білки, пектинові речовини, цукри, жир, зола та інші є відходами виробництва (барда) і використовуються на корм худобі.

Бульби для виробництва крохмалю повинні мати відповідний стан тургору (в'ялі чи підв'ялені не придатні). Серед них не повинно бути позеленілих (впливають на вихід крохмалю), може міститися невелика кількість травмованих та загнилих. Бульби, що зберігалися при температурі нижче 5 °С, треба тепліти протягом 5–10 днів.

Технологічна схема виробництва крохмалю така: миття, подрібнення, відокремлення сокових вод від мезги та крохмалю із сокових вод (крохмального молока), рафінування, сушіння й фасування крохмалю.

Крохмаль, як запасна речовина, міститься всередині клітин у вигляді нерозчинних у воді крохмальних зерен. Тому для повного видалення крохмалю з клітин їх треба «розірвати». Це здійснюють на перетиральних машинах. У шкірці та підшкірних шарах крохмалю нема, і вони є перепорою для виділення з клітин крохмальних зерен. Одержана кашка (мезга) має бути дрібною, оскільки від ступеня подрібнення картоплі залежить вихід крохмалю. Кашка подається на ситові станції, де розділяється на крохмальне молоко й мезгу, яка містить клітковину, частину білкових речовин та частину крохмалю. Решта речовин — цукор, азотисті розчинні, крохмаль, пектинові й мінеральні речовини потрапляють у крохмальне молоко. В крохмалі залишається тільки частина солей фосфору.

Технологічні схеми отримання крохмалю є різні. Найпростіші — на ситових станціях та відстоюванням. **Ситові станції** за конструкцією бувають різні. Звичайна ситова станція складається з укріпленої рами та сита, що обертається. Плоскі коливальні сита мають розмір 1 × 4 м та певний нахил. Над ними розміщені форсунки, що подають воду, яка вимиває крохмаль з мезги. Над ситами встановлені дозувальні жолоби. Ситова поверхня складається з двох барабанів, що обертаються. Розділення мезги на воду з крохмалем та клітковину здійснюється відцентровою силою.

Виділена на ситах мезга містить ще частину крохмалю, тому її подають на станції вимивання, де за допомогою щіткових машин і води відбувається вимивання (в кілька стадій) решти крохмалю.

У крохмальному молоці містяться білкові речовини та дрібні частинки мезги, тому його очищають (рафінують). Для цього використовують чани, всередині яких періодично рухається (зверху вниз)

пристрій для розмішування крохмального молока. У чані є отвори для видалення води, бруду та чистого крохмалю: внизу чистий крохмаль, зверху відстояного крохмалю — бруд, а зверху бруду — вода. Спочатку шлангом зливають воду, потім відкривають люк і зчищають з крохмалю бруд. У чан наливають чисту воду, перемішують з нею крохмаль і залишають на 8 год, після чого знову розділяють фракції, видаляють бруд і заливають водою утретє, після чого крохмаль вибирають і відправляють на наступний процес.

Таким же екстенсивним способом виробництва крохмалю є **відстоювання**, де для виділення крохмалю використовують неглибокі жолоби з нахилом 2 мм на 1 погонний метр. Розміри жолобів: висота — 25 см, ширина — 26 см, довжина — 12 м. У жолоби повільно (щоб крохмальні зерна могли осісти на дно) наливають крохмальне молоко. В кінці жолобу є три отвори: спочатку зливають воду, зчищають бруд, а потім забирають чистий крохмаль.

Зазначені технології можна застосувати при невеликому обсягу виробництва крохмалю та в умовах індивідуального господарства. На великих заводах використовують *центрифуги* або *агрегати системи Пазирюка—Чудинова*, на яких маса розділяється за густиною: бруд, вода, крохмаль. Одержаний крохмаль — сирий продукт вологістю 50 %.

На деяких заводах центрифуги замінено *батарейними гідроциклонами*. Вони більш економічні, мають менші габарити і забезпечують вищий ступінь виділення крохмалю. Батарейний гідроциклон складається з елементарних гідроциклонів, виготовлених у вигляді невеликої конічної трубки з діаметром у розширеній частині 20 мм. Через цей кінець під тиском подається крохмальне молоко, яке, рухаючись до звуженого кінця трубки, завихрюється, набуваючи у вузькій частині трубки великої швидкості. Під дією відцентрової сили крохмаль притискається до стінок і у вигляді згущеної суспензії виходить через вузький кінець трубки, а освітлена сокова вода — через широкий. Батарея гідроциклонів має три апарати, через які поступово рухається крохмальне молоко і концентрується від 3 % на початку до 40 % — наприкінці. Четверта батарея циклонів використовується переважно для брудного крохмалю. Чистий крохмаль з третьої батареї циклонів надходить на сушіння. Сирий крохмаль, залитий зверху водою, зберігається у бетонованих чанах. Найкраще він зберігається за низьких температур або замороженим (заморожують його пошарово). При такому зберіганні мікробіологічні процеси не відбуваються. Сирий крохмаль транспортується під шаром води. За стандартом вологість його має становити 52 %. Для реалізації крохмаль сушать до вологості 20 %. Крохмаль — дуже

активний сорбент, тому його треба зберігати якомога далі від різних джерел запахів.

Відходами виробництва крохмалю є мезга (барда), що містить 6 % сухих речовин. У свіжому вигляді це добрий корм. При зберіганні в умовах підвищених температур у барді відбуваються мікробіологічні процеси, тому її треба використовувати тільки свіжою. Найчастіше мезгу віджимають на пресах і використовують на корм, а воду — для зрошення.



Контрольні запитання

1. Які вимоги до якості картоплі, призначеної для переробки?
2. Які є способи виробництва крохмалю з картоплі?

21

Контроль виробництва і зберігання консервованої продукції

При дотриманні технології виробництва та зберігання якість консервів не змінюється навіть через 2 – 5 років. З поверхні банки (жержаняної) чи кришки видаляють вологу, а для тривалого зберігання їх зразу покривають антикорозійним мастилом.

При складуванні різниця температур банки та повітря на складах не повинна перевищувати 5 °С. Якщо вона вища, то її вирівнюють до допустимих значень.

Готові консерви зберігають штабелями, підкладаючи під кожний ряд картон або фанеру. Продукцію у дрібній тарі зберігають в ящиках, які розміщують на піддонах. Піддони штабелюють на висоту 4 – 5 м.

Продукцію у тарі місткістю 3, 5 і 10 л зберігають у решітчастих ящиках або клітках, які також встановлюють на піддони для механізованого вкладання й розвантажування. Відстань між штабелями і стінами становить не менше 0,75 м для проходів, а ширина головного проходу між штабелями — не менше 2 м. При використанні електронавантажувачів ширина проходів має забезпечувати вільне розвертання механізмів.

Консервовану продукцію краще зберігати у темних приміщеннях за низьких плюсових температур і відносної вологості повітря не вище 75 %.

При виробництві великої кількості консервів використовують механізовані потокові лінії готової продукції у скляних банках місткістю 0,5 – 1 л. Продуктивність ліній — до 100 скляних та 22 металеві банки за хвилину.

Один раз на квартал розкривають ящики (1 % від кожної партії), що зберігаються, оглядають з метою виявлення ознак псування.

При високій температурі (20 °С і вище) спостерігається розм'якшення продукції, руйнування вітамінів та барвників, можливий розвиток мікрофлори, внаслідок чого сироп стає каламутним, а плоди рожевими і набувають металевого присмаку.

21.1. Види браку

Консерви можуть псуватись як при їх виготовленні, так і при зберіганні. Причини цього — деформована тара та неякісне закупорювання. Якщо брак виявлено під час стерилізації, продукцію перекладають в іншу тару, закупорюють і стерилізують, а якщо після — продукт відправляють для виготовлення пореподібних продуктів або на корм худобі.

Одним з видів браку консервованої продукції є *розварювання*. У разі його виявлення зразу ж контролюють процес пастеризації чи стерилізації.

Складський брак виявляється у вигляді *бомбажу*, причиною якого може бути недостатня теплова обробка, внаслідок чого починають розвиватись мікроорганізми. Для виявлення цього беруть контрольні банки і витримують у термостаті при 37°C. Бомбаж може виникнути також у результаті реакції між кислотами продукту й залізом жерстяних банок, недостатньо покритих лаком, з виділенням водню. Порушення режиму зберігання призводить до зміни кольору та замерзання продукту, іржавіння кришок. Особливо активно взаємодіє із залізом оцтова кислота, зумовлюючи корозію кришок з лаковим покриттям. Солі заліза, які при цьому утворюються, випадають в осад і спричинюють потемніння продукції, а процес ржавіння заліза може призвести до порушення герметичності закриття й повної втрати якості продукту.

21.2. Технохімічний контроль консервного виробництва

Щоденний контроль (технологічний і мікробіологічний) на всіх етапах руху сировини, процесу виробництва та готової продукції здійснюють у лабораторії, оформляючи відповідний документ. Роботу лабораторії контролюють держінспекція та представники Держстандарту.

Кількість сировини і матеріалів перевіряють технолог, завідувач виробництва і комірник. Своєчасно мають бути здійснені вхідний контроль, списання (документально) маси продукції за рахунок природних втрат чи виробничих відходів. Стан обладнання перевіряють механік і технолог.

Якість сировини оцінюють за вимогами стандарту, виявляючи кількість придатної сировини, технічного та абсолютного браку, які оформляють актом. Технічний брак після видалення дефектних місць використовують для інших видів консервування.

Контроль технологічних процесів полягає у перевірці тиску і витрат води у мийних машинах, якості очищення (наявність залишків шкірки, плодоніжок, чашолистиків). Якість різання визначають за вмістом деформованої сировини та дрібняку. Процес подрібнення та протирання контролюють один раз на годину, для чого беруть 200 г сировини, в якій визначають кількість насінин і кісточок. Для контролю пресування двічі за зміну перевіряють якість соку, тиск преса, тривалість пресування. При освітленні соків визначають концентрацію у них таніну й желатину. Процеси купажування, підсолоджування соків контролюють за концентрацією у них цукру та кислот.

21.2.1. Хіміко-технологічний контроль

При виробництві пюреподібних та томатопродуктів ступінь уварювання постійно контролюють за допомогою рефрактометра. При розфасовуванні періодично визначають температуру розливання за показами термометра.

Процес миття і подрібнення кожного виду сировини, а також вміст у ній ферромагнітних домішок контролюють двічі за зміну.

Якість бланшування кожного виду сировини перевіряють раз за зміну (визначають температуру, а також тривалість процесу), якість пресування 4 – 5 разів (визначають вміст завислих великих частинок та вихід соку). Фільтрування також контролюють 4 – 5 разів за зміну. Прозорість соку перевіряють візуально.

Обробку мезги до пресування контролюють за температурою нагрівання та його тривалістю.

На всіх етапах освітлення соків періодично контролюють температуру, тривалість процесу, кількість ферментів та якість соку.

Процес купажування кожної партії соків перевіряють ваговим методом (дозування), органолептично (якість соку), за показами рефрактометра (ступінь підсолоджування).

Процес деаерації й підігрівання кожної партії контролюють періодично, а змішування з кислотою — ваговим методом.

Якість обробки сировини, консервованої цукром, перевіряють 4 – 5 разів за зміну.

У виробництві желеутворювальних продуктів контролюють вміст у них сухих речовин і цукру.

У консервованих компотах визначають співвідношення твердої і рідкої фракцій, а також концентрацію сиропів ваговим та рефрактометричними методами.

Якість обжарювання визначають один раз за зміну візуально; кислотне число — хімічним способом; ужарювання — ваговим мето-

дом; смак, колір, запах — органолептично; поглинальну здатність олії — рефрактометричним та ваговим методами; режим обжарювання — за допомогою манометра та годинника.

При виготовленні фаршированої продукції щогодини контролюють масу нетто.

Двічі за зміну перевіряють якість закупорювання скляної тари візуально або за допомогою манометра, металевої — тестера, а міцність закупорювання та металевого шва — щогодини.

Готову продукцію перевіряють на відповідність стандарту, оцінюючи правильність маркування, якість оформлення етикетки (візуально).

21.2.2. Бактеріологічний контроль

Бактеріологічний контроль санітарного стану технологічних ліній здійснюють не рідше двох разів за місяць, візуальний — щодня з обов'язковим записом про це в журналі. Особливе значення мають заходи профілактики ботулізму, зокрема контроль процесу миття скляного посуду. Вода для цього повинна відповідати стандарту на питну воду. Процес миття має здійснюватися у проточній воді, обполіскування — під тиском. Коренеплоди попередньо замочують, зелень миють на металевих сітках невеликими порціями (3 – 4 кг шаром 15 – 20 см) протягом 5 – 6 хв під тиском, яку подають знизу.

Підморожену й пошкоджену хворобами сировину потрібно видаляти. Апаратуру, обладнання та інвентар необхідно підтримувати в належному санітарному стані.

Для дезінфекції використовують дихлордиметилгідантоїн та інші препарати, які мають спороцидну дію на бактерії ботулізму. Машини для різання продукції обов'язково миють щозміни.

Територія має бути в належному санітарному стані. Працівники заводу повинні суворо дотримувати правил особистої гігієни, періодично проходити медогляд, носити чистий спецодяг, періодично мити руки під час роботи. В кожному цеху обладнують санітарний пост.

Дотримання технологічного процесу та періодичності контролю всіх операцій, особливо контролю за чистотою тари, процесами теплової обробки, режимами стерилізації, повинні гарантувати загибель спор збудників ботулізму, які можуть потрапити в консерви під час їх виробництва.

При розробці нових режимів стерилізації формули стерилізації для консервів з рН = 4,4 перевіряють у лабораторних та виробничих

умовах. Дослідна партія консервів становить не менш як 1000 банок. Після закінчення строку зберігання для бактеріологічного аналізу беруть 48 банок. За результатами обліку браку готової продукції та даними бактеріологічного аналізу складають акт. Брак у дослідній партії продукції не повинен перевищувати 0,1 %, а в консервах не повинна міститися анаеробна мікрофлора.

Автоклави й апарати для стерилізації обладнують контрольно-реєструючими приладами, один раз на місяць перевіряють роботу термографів. Вода, яку використовують на технологічні потреби, має відповідати стандарту на питну воду. В 100 мл її не повинно бути облігатних анаеробів. Воду, яка не відповідає встановленим вимогам, незаражують.

У хлорованій воді, яку використовують для виготовлення продукції, може міститися не більше 0,2 – 0,5 мг/л активного залишкового хлору, а у воді для охолодження консервів і транспортування сировини у мийних машинах — не менше 5 – 6 мг/л. Правильність незаражування води контролюють працівники лабораторії, результати аналізів записують у спеціальний журнал.

Зберігають консерви окремими партіями за видами продукції та режимами зберігання. Перед відправленням продукції для реалізації її перевіряють. Якщо брак у ній становить до 0,2 %, партію відправляють споживачеві, якщо більше — встановлюють причину й вирішують питання можливості реалізації. За кількості браку понад 2 % партію продукції затримують. Реалізація її без дозволу відповідних органів охорони здоров'я забороняється.

21.3. Техніка безпеки при консервуванні

Перед початком роботи заводу (цеху) перевіряють наявність протипожежних засобів та засобів індивідуального захисту. Як правило, більшість працівників заводу мають справу з транспортними засобами, нагрівальними приладами, установками для вентилування. Тому напередодні сезону всіх працівників ознайомлюють із загальними правилами безпеки, а на окремих ділянках — із специфікою та правилами виконання роботи.

Засоби індивідуального захисту (фартухи, рукавиці, запобіжні окуляри) обов'язково треба використовувати при обробці сировини хімічними речовинами.

При бланшуванні продукції стежать за справністю вентилів та редуктора, встановленого на пароподавальному трубопроводі. Підлога біля апарату має бути сухою й неслизькою.

Швидкість руху транспортних засобів — до 10 км/год на території заводу та не більше 5 км/год у сховищах і цехах за умови, що повсю-

ди є покажчики дозволених і заборонених напрямків руху та зупинок.

Перед вмиканням ліній технологічних процесів подають звуковий сигнал. Якщо конвеєрні лінії довгі, то їх запускають з двох різних місць. Ремонт або очищення конвеєрів та елеваторів дозволяється лише після їх зупинок.

При виготовленні маринадів особливо обережно треба працювати з оцтовою кислотою та її розчинами. Бутлі потрібно тримати й переносити лише у спеціальних кошиках чи ящиках з ручками. Для переливання кислот і лугів треба користуватися спеціальними лійками, стежити за тим, щоб рідина не потрапила на відкриті ділянки тіла чи в дихальні органи, обов'язково використовувати індивідуальні засоби захисту.

Усі електродвигуни мають бути заземлені, а частини, які рухаються, — огорожені. Різальні, подрібнювальні, мийні та інші машини очищають тільки після зупинки електродвигуна при доброму освітленні.

Сокові пак-преси вмикають тоді, коли на піддоні є штабель пакетів, а карусель перебуває у відповідному положенні. Карусель повертають, якщо стіл преса та стіл підйомника знаходяться у нижньому положенні. Забороняється перебувати під піднятими платформами пресів та підйомників. При виявленні пошкодження або неправильній роботі преса його зупиняють.

Сепаратори промивають лише після повної їх зупинки. У разі виникнення неспецифічних шумів чи вібрації під час роботи центрифуг і сепараторів їх негайно зупиняють.

Перед пуском заливки спочатку ретельно перевіряють міцність з'єднання шлангів з трубами.

На місткостях з гарячою водою, розчинами солей, лугу та з іншими розчинами має бути певний напис, наприклад, «Обережно! Гаряча вода!».

Контрольно-вимірювальні прилади встановлюють у добре освітлених і зручних для обслуговування місцях. На манометрах червоною рисою відзначають граничний тиск. Запобіжні клапани продувають двічі за зміну. За їх справність відповідає головний механік цеху (заводу). Справність вентилів перевіряють за показами манометра.

Двостінними котлами користуються тільки тоді, коли вони розміщені вертикально. Щодо роботи теплової апаратури дотримуються певних вимог: зливають конденсат, а кришки автоклавів та ошпарювачів перед впусканням пари ретельно затягують; перед ремонтом (очищенням) змійовиків випарних установок труби, по яких подається пара, відключають, а апарат охолоджують.

Працювати із сірчистим ангідридом слід в окремому приміщенні. Постійно перевіряють щільність з'єднання шлангів з балонами та іншими приладами. При випусканні газу з балона вентиль має бути спрямований вгору, щоб у ніпель не надійшов рідкий сірчистий ангідрид, тому що утворюються пробки і шланги стають ламкими. Розлитий розчин сірчистої кислоти дегазують водою і вапняним мо-локом.

Сульфатацію сушених продуктів сіркою здійснюють у герметичних приміщеннях. Потім продукцію розвантажують тільки у проти-газах. Великі місткості для зберігання сульфатованої продукції по-передньо перевіряють на наявність сірчистого ангідриду (не більше 0,04 мг/м³).

Приміщення для сульфатації та десульфатації обладнують акти-вною вентиляцією.

При виготовленні продуктів за умов високої температури треба остерігатися опіків.

У морозильних апаратах стежать за герметизацією трубопрово-дів. Перед вмиканням морозильного обладнання всю систему пере-віряють на герметичність під тиском протягом 18 год. При витіканні аміаку роботи виконують у гумових рукавицях та фільтрувальних проти-газах. Перед ремонтом чи проведенням зварювальних робіт плити й труби продувають повітрям для видалення холодоагенту. Завантажують і розвантажують холодильні камери у зимовому одя-зі та рукавицях.

Під час роботи теплового обладнання пару подають повільно, за-побіжні клапани закривають кожухами чи ковпаками.

Для того щоб запобігти загорянню пилу в сушарках, їх регулярно очищають.

21.4. Організація цехів (заводів) з переробки плодів і овочів

Споживання свіжих плодів та овочів має сезонний характер. Підприємства консервної промисловості розміщені переважно у зо-нах вирощування продукції. Найпоширенішими є квасильно-засолювальні пункти, сокові лінії та заводи первинного виноробст-ва, що не потребують використання складної апаратури. Частина консервних заводів має кілька видів технологічних ліній, що дає змогу одержувати багато видів консервованої продукції.

Нині консервні заводи та цехи будують поряд із сховищами продукції, що дає змогу виробляти ту консервовану продукцію, обсяг виробництва якої значно перевищує потреби у ній населення країни, тому вона може бути важливою статтею експорту.

Прикладом економічно обґрунтованого комплексу з вирощування й переробки продукції є цукровобурякове виробництво (воно функціонує вже понад 150 років). Вартість транспортування коренеплодів висока, і практикою доведено, що найефективніше вирощувати сировину в зоні до 30 км від заводу.

При виборі майданчика під будівництво підприємства з переробки плодоовочевої продукції враховують наявність електромережі, під'їзних шляхів, рівень ґрунтових вод (не вище 2 м, щоб можна було розміщувати заглиблені споруди — підвали, дошки, заглиблені сховища), відстань від жилої зони (розміщують із навітряного боку не ближче 100 м) та від тваринницьких приміщень (не ближче 500 м), зважаючи також на наявність переробних підприємств (нові розміщують поряд, якщо є достатнє водяне, паросилове та каналізаційне господарства).

Найкраще джерело води — артезіанські колодязі. При будівництві споруд для каналізаційних та відпрацьованих вод треба враховувати необхідність запобігання забрудненню ними річок. Відпрацьовані води можна використовувати для зрошення.

Найчастіше пункти й цехи будують за такими проектами: проект № 814-31 квасильно-засолювального пункту продуктивністю 500 т квашеної і 250 т засоленої продукції із сховищем продуктивністю 500 т; проект № 814-17 цеху з виробництва плодово-ягідних натуральних соків продуктивністю 50 і 100 тис. декалітрів за рік; проект № 814-30 плодосушарки продуктивністю 100 т за сезон; проект № 814-20 комплексного пункту з переробки плодів і ягід продуктивністю 500 т за сезон.

Квасильний пункт повинен мати таке обладнання: автоваги, пристосування для розвантаження капусти з автомобілів (конвеєр, перекидні платформи), лінії для сортування та очищення капусти, мийні, шинкувальні та різальні машини, засоби механізації для транспортування приправ, порожніх бочок та бочок з розфасованою продукцією, обладнання для миття дерев'яних бочок, для розвантаження квашеної продукції з дошників й розфасовування її в тару. Біля заводу має бути майданчик для короткочасного зберігання свіжої капусти в буртах, навіс для приймання й тимчасового зберігання сировини, складські приміщення для зберігання солі, прянощів та інших матеріалів, відділення підготовки бочок та підготовки сировини, цех бродіння капусти тощо.

За типовим проектом № 814-76 будують завод для виготовлення овочевих консервів продуктивністю 1 млрд умовних банок за рік з квашенням та солінням на 300 т, який займає територію 1,32 га. Проект підходить для зони з мінімальною температурою повітря до мінус 30 °С, тобто для Полісся й Лісостепу. Завод розрахований на випуск певного асортименту продукції: томата-пюре — 200 млн умовних банок; помідорів натуральних та залитих томатною ма-сою — 300; огірків консервованих — 100; помідорів маринованих — 300; салатів — 100 млн умовних банок; соління — 100 т; квашен-ня — 200 т за рік.

Завод складається з виробничого корпусу, тарного комплексу, прохідної з автовагами вантажопідйомністю 10 т і трансформатор-ної підстанції. У виробничому корпусі приміщення консервного та квасильно-засолювального виробництва, а також підсобно-допоміжні та побутові приміщення зблоковані.

Для нормальної роботи заводу необхідний великий набір різного обладнання. Наприклад, для виробництва плодово-ягідних натура-льних соків з яблук та інших зерняткових плодів потрібне таке об-ладнання: приймальний бункер і мийна машина для фруктів і ово-чів А9-КМ-2 продуктивністю 4 т/год, а також мийна уніфікована машина з нагнітанням повітря Т1-КУМ-1 продуктивністю 3 т/год; конвеєр для інспектування продукції КТО з роликівим полотном продуктивністю 1 – 3 т/год; елеватор «гусяча шия» ЕГШ-1 продукти-вністю 2,5 т/год; дискова дробарка ДДС-5 продуктивністю 5 т/год; стікач РЗ-ВСП-10 продуктивністю 10 т/год, гідравлічний пакпрес РОК-200 продуктивністю 3,3 т/год та пакпрес 2П-41 продуктивністю 1,5 т/год; пересувний стрічковий конвеєр ЦТ-76 (для видалення ме-зги) продуктивністю 5 – 23 т/год; чотири збирачі-вимірники МЗС-414 місткістю 1,9 м³ та МЗС-422 місткістю 0,7 м³; два відцентрових насоси 36МЦ-6-12 продуктивністю 6000 л/год; пастеризаційно-охолоджувальна установка ОПУ-3М продуктивністю 3000 л/год; два сепаратори Г9-КОВ для очищення соків продуктивністю 10000 л/год; фільтр-прес В9-ВФС/423-56 продуктивністю 3000 л/год; деа-ратор-пастеризатор ДПУ для підігрівання соку продуктивністю 1500 л/год; наповнювач соку АНС (для трилітрових банок продукти-вністю 30 шт./хв); закатувальна машина КЗК-110 продуктивністю 80 банок за хвилину; два електротельфери ТЕ1-511 вантажопідйо-мністю 1 т; два вертикальних автоклави-стерилізатори Б6-КАВ-2 на три корзини; етикетувальна машина Б4-КЕМ продуктивністю 90 – 120 банок/хв; банкомийна машина СП-70 (для 2 – 3-літрових банок) продуктивністю 1200 шт./год; салфеткомийна та салфеткосушильна машини.

21.5. Безвідходні технології

При переробці плодів зерняткових на сік у відходи з вичавками потрапляє багато поживних речовин, кісточкових — кісточка, винограду — вичавки та насіння. Вивчення процесів утилізації цієї продукції дало змогу вдосконалити існуючі й розробити нові технології. Такими є лінії виробництва пектину, харчового порошку барвників та ін. Переробка значної частини врожаю літніх та осінніх сортів зерняткових і кісточкових може давати значний прибуток з одночасним поліпшенням екологічного стану середовища. Впровадження таких ліній найефективніше на базі існуючої переробки відповідної сировини або при будівництві нових цехів. Наприклад, у Київській області будуються комплексні цехи, на яких крім традиційних продуктів переробки налагоджується одночасно виробництво пектину й харчових порошоків. Так, вичавки при виробництві **яблучного соку** становлять 30 %, 20 % вичавків переробляють на пектин, а решту — на харчовий порошок.

На деяких технологічних лініях пектин виробляють як із свіжих, так і з висушених вичавків. Останні подрібнюються на дробарці і конвеєром «гусяча шия» надходять в екстрактор, де гарячою водою, що підкислена сірчистою кислотою (температура в екстракторі 80 – 90 °С, рН = 2 – 3,5 у співвідношенні 1 : 4,5) екстрагуються розчинні речовини. Після розділення твердої і рідкої фракцій тверду фракцію пресують, а рідку обробляють у збірнику ферментними препаратами і залишають при 45 – 50 °С на 0,5 – 1 год для ферментації. Для видалення барвників та ароматичних речовин в екстракт додають 0,3 – 0,5 % активованого вугілля, потім їх фільтрують. У фільтрат додають кізельгур, і суміш уварюють у вакуум-апараті при температурі не вище 60 °С.

Пектиновий розчин осаджують 95 %-м етиловим спиртом, що підкислений соляною кислотою до концентрації 0,3 %. Осад пектину у вигляді волокнистої маси фільтрують на нутч-фільтри, сушать у барабанній вакуум-сушарці та подрібнюють. Спирт регенерують для повторного використання. Із 2 т сухих яблучних вичавків одержують 100 кг сухого пектину. Для цього потрібно 75 л спирту-ректифікату, 2 кг сірчистого ангідриду, 9 соляної кислоти, 0,6 кг кізельгуру.

Харчовий порошок з яблук готують за такою схемою: миття на барабанних машинах КУВ-1, інспектування на роликовому конвеєрі КТО, миття на щіткової машині КУМ-1, різання на машині типу «Ритм» на гофровані кружальця завтовшки 5 – 7 мм, сушіння на стрічковій сушарці в тунелі до вологості 6 %, подрібнення у дробарці, подача пневмоконвеєром у циклон з лопатевим затвором-дозувачем, просіювання на дві фракції та на великі частини

м'якуша, зважування й розфасовування в крафт-мішки з поліетиленовою вкладкою. Друга фракція повертається на повторну обробку.

У виробництві барвників використовують, наприклад, відходи чорноплідної горобини після видавлювання з неї соку. Відходи переробляють свіжими або сульфитованими. Технологія полягає в екстракції гарячою водою (95 – 98 °С), що підкислена (до 0,2 – 0,3 % до маси) лимонною кислотою. Співвідношення сировини і води 1 : 5. Екстракцію здійснюють у двотілих котлах або в теплообміннику з паровою оболонкою протягом 1 год, потім екстракт відкачують і залишають для відстоювання. Після фільтрації на фільтр-пресі екстракт концентрують у вакуум-апараті до 40 – 42 % вмісту сухих речовин, фасують способом гарячого розливання в 2 – 3-літрові банки. У складі сухих речовин міститься 5,5 – 7 % барвників (рН = 3 – 4), 6 – 8 % органічних кислот, цукри, Р-активні речовини, мікроелементи. З 1 т відходів одержують 180 – 200 кг барвників, які використовують у харчовій промисловості.

Вичавки з плодів зерняткових порід сушать у барабанних сушарках, в яких початкова температура теплоносія становить 300 – 450 °С, кінцева 85 – 95 °С. Процес триває 30 хв, вологість продукту 8 %, містить 10 % пектину, який використовують для виробництва пектину, оцту та спирту. Відомо, що вихід пектину з сухих вичавків, які зберігалися 10 міс, менший на 15 – 16 %. Яблучні сушені вичавки для виготовлення пектину сушать на спеціальних лініях. Процес складається з подрібнення сухих вичавків на дробарці з ситами, розмір отворів у яких 10, 26 та 31 мм (вичавки розміром 3 – 5 мм додатково не подрібнюють). Подрібнені вичавки сушать на барабанній сушарці МС-435 протитоком суміші гарячого повітря і топкових газів, а також на конвеєрній (ПКС-20) або тунельній (ЦЕР) сушарках. Зберігають готовий продукт розфасованим у мішках у сухих приміщеннях з вологістю повітря 60 %.

Після переробки плодів кісточкових кісточку висушують. Процес обробки кісточок складається з миття, обробки на віброситах та сушіння на сушарках ПКС-10 до вологості 13 – 14 %. Із шкаралупи кісточок виробляють активоване вугілля, а з ядер — олію. Готову продукцію розфасовують у м'яку тару і зберігають у сухих приміщеннях.

Маса гребенів винограду при виробництві соку становить 4 – 6 % від маси переробленого винограду. Вони містять 1 % цукру, до 3 — енотаніну, до 6 — дубильних, до 2,5 % мінеральних речовин та ін. Висушені гребені використовують для виробництва екстракту, мінеральних добрив та етилового спирту.

Із солодких виноградних вичавків, маса яких становить 10 – 15 %, виділяють 3 % виноградного насіння, а решту після висушу-

вання використовують для виробництва етилового спирту, виннокислого вапна, винної кислоти, таніну, кормових препаратів та барвників (із шкірочки забарвлених плодів). Після екстракції вичавки пресують, сушать, розділяють на насіння та шкірку, яку розмелюють і використовують на корм худобі.

З вичавків, що перебродили, добувають спирт-сирець, а з браги — розчин винної кислоти. Дріжджовий осад при виробництві вина сушать і використовують як білковий корм. Із червоних вичавків спочатку видаляють насіння, а потім їх екстрагують. Екстракт фільтрують, упарюють під вакуумом до 80 % вмісту сухих речовин, фасують у скляну тару або сушать до порошкоподібного стану.

Висушене насіння винограду переробляють на олію і танін. Олію одержують або механічним, або екстракційним способом. Її використовують на харчові й технічні цілі, шрот — як білковий корм чи для добування фурфуролу. Насіння містить, крім олії, також 7 % енотаніну. Нині використовують технологію одночасного одержання олії й енотаніну за допомогою етилового спирту.



Контрольні запитання

1. Які основні умови якісного зберігання консервованої продукції?
2. Як здійснюється хіміко-технологічний контроль виробництва плодоовочевої консервованої продукції?
3. Які основні вимоги техніки безпеки під час бланшування продукції, виробництва маринадів, роботи з варочними котлами, транспортування готової продукції та сульфитації сировини?
4. Що є визначальним при проектуванні консервних підприємств для переробки плодоовочевої продукції?
5. Які ви знаєте схеми безвідходних технологій переробки яблук, кісточкових, винограду?
6. Із яких операцій складається технохімічний контроль виробництва плодоовочевих консервів?

22.1. З історії розвитку цукробурякового виробництва

Цукровий порошок вироблявся в III – IV ст. н. е. у Давній Індії (на батьківщині цукрової тростини). Після завоювання Індії Олександром Македонським солодка тростина стала відома європейцям. Відтоді її почали поширювати на узбережжі Середземного моря, були навіть намагання акліматизувати її в Європі. Потім на 300 – 400 років про неї забули, аж поки наприкінці XV ст. Колумб відкрив Новий Світ — Америку. Він завіз тростину на Кубу, звідки вона поширилась на обох американських материках.

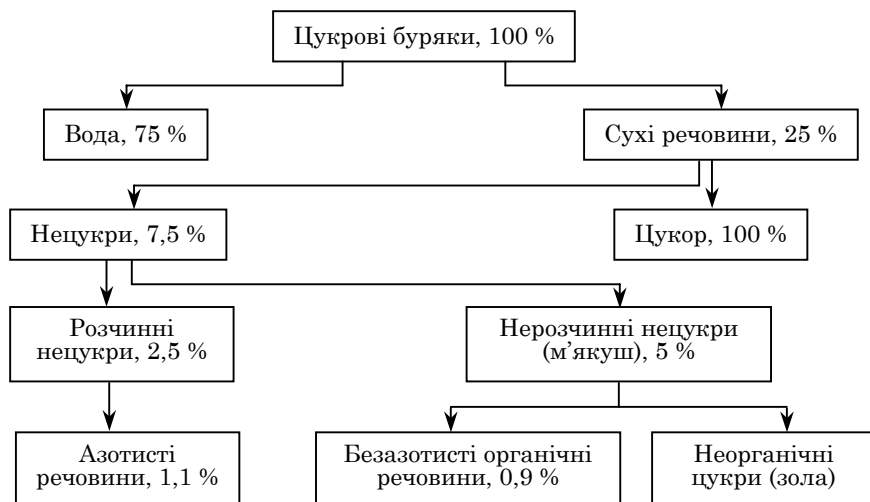
Через деякий час англійські, польські та португальські підприємці починають виробляти тростинний цукор і завозити його до Європи. Водночас у Європі почали будувати заводи з переробки тростини, а цукор вживати не лише як ліки, а і як продукт харчування. Проте в XVI – XVII ст. цукор був дуже дорогим через великі транспортні витрати. Тому його споживали тільки багаті люди. Монополістом у виробництві цукру була Англія, через те європейці стали шукати іншу сировину. Проблема почала вирішуватись у XVIII ст. У 1747 р. А. Маркграф виступив з повідомленням про рослини, які містять сахарозу, як і цукрова тростина. Лише через 20 років ці дослідження було опубліковано, де названо три цукроносні рослини: білий буряк, червоний буряк і солодкий корінь. Автор відкриття звертав увагу на те, що «і в Європі можна виробляти цукор, це було б дешево». Але практично це вдалося зробити лише наприкінці XVIII ст. учневі Маркграфа Ф. К. Ахарду (1775) із Сілезії (тепер Польща). У 1802 р. він побудував перший завод з виробництва цукру з цукрових буряків. У XIX ст. буряковиробництвом вже займалося багато країн. У 1840 р. на території Німеччини працювало 152 цукрових заводи. Тобто знадобилось 100 років для того, щоб цукор став доступним для людей продуктом. У Франції Наполеон був ініціатором впровадження шкіл, які готували спеціалістів для цукробурякового виробництва.

Перший цукрозавод в Україні побудовано в с. Макошин на Чернігівщині у 1824 р., а вже через 11 років їх було 67. Нині в Україні є 192 цукрових заводи загальною потужністю 510,2 тис. т коренеплодів за добу. При оптимальній тривалості цукроваріння 90 – 95 днів ці

заводи могли б переробляти 41,3 млн т цукрового буряку і отримувати близько 6 млн т цукру.

22.2. Особливості хімічного складу коренеплодів та їх зміни під час зберігання

Середній хімічний склад коренеплодів цукрових буряків можна охарактеризувати такими даними:



Сахароза ($C_{12}H_{22}O_{11}$) є основною складовою частиною сухих речовин цукрових буряків. Вміст її у свіжозібраних коренеплодах найчастіше коливається в межах 16 – 20 %.

Відомо, що в різних частинах коренеплоду міститься неоднакова кількість цукру (рис. 29). Це пояснюється неоднаковими фізіологічними функціями, які виконують різні групи клітин кореня. У вертикальному напрямі максимальна кількість цукру міститься в середній частині коренеплоду (18 – 19 %) і особливо на межі кореня і шийки (19 – 20 %). Менше цукру в головці (14 – 15 %) і хвосту буряку (15 %). У горизонтальному напрямі (поперечний перетин) найменше цукру в центрі кореня і частинах, які прилягають до покривних тканин.

Крім сахарози, в цукрових буряках є моноцукри — глюкоза і фруктоза. У свіжих здорових коренеплодах кількість їх становить

0,04 – 0,1 %, а за несприятливих умов зберігання коренеплодів вміст моноцукрів може збільшуватись за рахунок зменшення вмісту сахарози.

Під дією ферментів та органічних кислот сахароза у водних розчинах гідролізується і розщеплюється на глюкозу та фруктозу. Цей процес називають *інверсією*, а утворюваний продукт — *інвертним цукром*. При виробництві цукру підвищений вміст цих речовин у буряках небажаний, тому що це утруднює кристалізацію сахарози і спричинює втрати її в патоці.

На зміну кількості інвертного цукру істотно впливають умови зберігання коренеплодів. Висока температура, ураження мікроорганізмами, заморожування і наступне розморожування, різка зміна температури в кагатах сприяють нагромадженню інвертного цукру.

Половина всіх нерозчинних речовин (м'якоті), або 2,4 – 2,5 % від маси коренеплоду, припадає на *пектинові речовини*. Порівняно з целюлозою (клітковиною) і геміцелюлозою це менш стійкі компоненти м'якоті. Вони сполучаються з целюлозою, утворюючи так званий *протопектин*. При нагріванні, а також у розчині кислоти або лугу він розщеплюється на нерозчинну *целюлозу* та розчинний у воді *гідратопектин*.

У буряковому виробництві пектинові речовини гідролізуються з утворенням галактуранової кислоти, метилового спирту та інших речовин. Пектини буряків дуже чутливі до дії лугів. Галактуранова кислота, яку отримують при гідролізі, утворює з $\text{Ca}(\text{OH})_2$ драглистий осад, що утруднює фільтрування бурякового соку. Пектин бубнявіє у воді і збільшує в'язкість розчинів, утруднюючи дифузю соку.

Особливо небажані явища спостерігаються при переробці буряків, уражених грибними захворюваннями. У цьому разі ферменти,

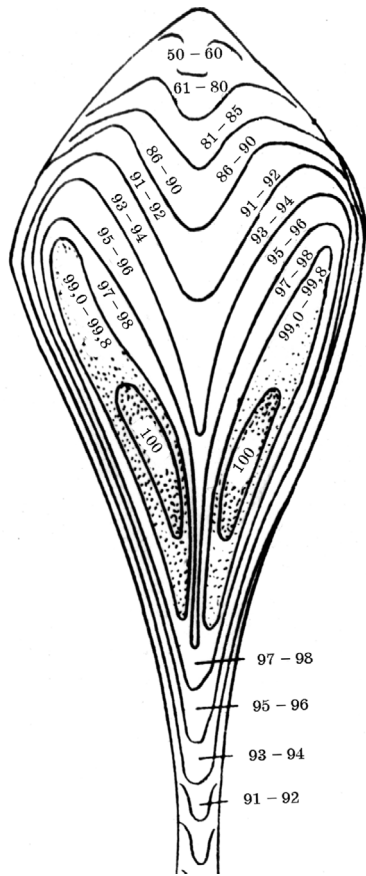


Рис. 29. Розподіл сахарози у зонах коренеплоду цукрового буряка

що виділяються мікроорганізмами, гідролізують протопектин, збільшуючи кількість розчинного пектину. При переробці підгнилих буряків у процесі дифузії виділяються значні кількості пектинових речовин, які переходять у сік, що різко знижує його якість. Крім того, наявність їх у соку призводить до закупорювання шпарин фільтрів, що утруднює фільтрацію.

Вміст *азотистих органічних речовин* у цукрових буряках становить 1,1 – 1,2 % (азотисті речовини соку та азотисті речовини м'якоти). Серед них переважають білки (близько 0,7 %). При нагріванні соку білки коагулюють і здебільшого видаляються. До складу небілкових азотистих речовин входять аміди та аміачні сполуки (0,15 %), амінокислоти (0,2 %), бетаїн (0,15 %) та ін.

У цукробуряковому виробництві частина азотистих речовин (амінокислоти й органічні основи, переважно бетаїн) вважаються шкідливими. Від цих форм азотистих речовин у процесі виробництва цукру сік звільнити неможливо, тому вони проходять разом з цукром до останніх фаз технологічного процесу, потрапляють у патоку і збільшують втрати цукру. Загальна кількість шкідливих азотистих сполук становить у коренеплодах близько 0,4 %.

Вміст шкідливого азоту в соку може значно змінюватися залежно від умов вегетації і зберігання цукрових буряків. Так, в умовах посушливого клімату цей вміст збільшується, знижуючи якість соку. Надмірне удобрення азотними добривами при нестачі фосфорного живлення створює умови для більш інтенсивного нагромадження в коренеплодах шкідливого азоту. У пошкоджених і уражених мікроорганізмами буряках вміст його різко зростає.

Особливо різкі зміни в складі азотистих речовин спостерігаються у заморожених, а потім відталих буряках. У цьому разі кількість білкового азоту зменшується на 40 – 50 % від початкової і відповідно збільшується вміст шкідливого при довгостроковому зберіганні коренеплодів.

Після збирання та під час зберігання в коренеплодах цукрових буряків продовжуються життєві процеси. Так, після відокремлення листків під час збирання пластичні речовини поповнюються. Водночас процеси розпаду цукру в корені не припиняються і під впливом нових умов різко посилюються. Замість безперервного надходження води до кореня, спостерігаються втрати її, які спричиняють підв'ялювання буряків. Це, у свою чергу, призводить до посилення дихання, а отже, до збільшення втрат цукру. Внаслідок випаровування вологи порушується тургор коренеплодів. Прямим наслідком втрати води є коагуляція колоїдів, тобто руйнування структури протоплазми, за якої знижується опірність коренеплодів до бактеріальних захворювань і посилюється гідролітична діяльність ферментів.

Тривале в'янення може призвести до незворотних процесів у клітинах і відмирання їх (табл. 49). Втрати вологи коренями залежать від температури зовнішнього повітря, його відносної вологості, якості укриття, ступеня стиглості, розміру коренеплодів.

Таблиця 49. Вплив ступеня підв'ялювання буряків на зміну їх якості, %

Ступінь підв'ялювання буряків	Після 60 днів зберігання	
	втрати цукру	кількість коренеплодів, уражених гниллю
Свіжі	1,25	—
Прив'ялені на, %:		
7	3,43	37,2
13	6,14	55,1
17	7,13	65,8

Серед процесів, що відбуваються в коренеплодах буряків під час зберігання, винятково важлива роль як за біологічним значенням, так і за розміром втрат цукру, що спричинені ними, належить *диханню*. Під дією ферменту інвертази сахароза розпадається на глюкозу і фруктозу, дисиміляція яких відбувається за загальновідомим рівнянням аеробного або анаеробного дихання. Інтенсивність дихання залежить переважно від температури, складу газового середовища в кагаті, ступеня в'янення або підморожування, механічних пошкоджень коренеплодів та ін.

При підвищенні температури буряків, які зберігаються, на 10 °С втрати цукру на дихання збільшуються в 2,5 – 3,0 рази. За даними проф. П. М. Силіна, середньодобові втрати цукру на дихання коренеплодів залежно від температури становили:

Температура, °С	0	3	5	7	10	12
Втрати цукру, %	0,0061	0,007	0,0079	0,0093	0,0130	0,0192

При тривалому зберіганні коренеплодів цукрових буряків втрати цукру внаслідок дихання значні. Так, при середньодобовій втраті цукру 0,012 % за період зберігання втрачається 1,8 % цукру відносно маси буряків, тобто приблизно 10 % усього цукру, який міститься в коренеплодах.

Інтенсивність дихання механічно пошкоджених коренеплодів підвищується в 2 – 3 рази порівняно із здоровими. Акад. О. І. Опарін і О.І. Купленська встановили, що в розрізаних коренях кількість виділюваного CO₂ на 1 кг буряків за годину в першу добу підвищується з 35 до 50 мг, а в наступну — до 70 мг. Підв'ялювання коренеплодів також призводить до посилення дихання, а отже, і до

додаткових втрат цукру. Є дані про те, що середньодобова втрата цукру на дихання у в'ялих буряків майже в 4 рази більша, ніж у свіжих.

Внаслідок діяльності різних мікроорганізмів у коренеплодах цукрових буряків відбуваються процеси, які також призводять до значних втрат цукру. На викопаних коренеплодах досить багато мікроорганізмів (гриби, бактерії), які за сприятливих для їх розвитку умов стають причиною різних захворювань.

Грибні і бактеріальні захворювання частіше спостерігаються у механічно пошкоджених, підв'ялених або відгаліх після замерзання коренеплодів. Здорові, свіжі корені добре зберігаються і майже не піддаються ураженню мікроорганізмами.

Грибні захворювання буряків частіше спостерігаються восени. Цьому сприяє висока вологість повітря при досить високій його температурі. Бактеріальна мікрофлора найактивніше розвивається у весняний період, коли опірність буряків після тривалого зберігання слабшає. Одним з найбільш активних і поширених збудників кагатної гнилі під час зберігання буряків є гриб *Botrytis cinerea*. Небезпечним збудником цього захворювання є також гриб *Phoma betae*.

Для того щоб запобігти розвитку мікробіологічних процесів, а отже, знизити втрати цукру при зберіганні цукрових буряків, потрібно: а) уберегти коренеплоди від механічних пошкоджень (поранень і биття) та в'янення; б) запобігати заморожуванню і швидкому розморожуванню буряків; в) забезпечувати оптимальну температуру зберігання (1 – 3 °С); своєчасно видаляти теплоту, яка нагромаджується в процесі дихання коренеплодів, провітрюванням або активним вентиляванням; г) видаляти надмірну поверхневу вологу з маси буряків; д) створювати лужну реакцію середовища обробкою коренеплодів вапном; е) старанно сортувати буряки для видалення уражених або пошкоджених з маси здорових коренеплодів, які закладаються на тривале зберігання; е) видаляти різні домішки (гичку, бур'яни тощо).

22.3. Способи зберігання цукрових буряків у свіжому вигляді

Коренеплоди буряків зберігають у польових умовах господарств і на бурякоприймальних пунктах цукрових заводів. У свіжому вигляді буряки зберігаються в окремих буртах, які мають у поперечному перетині вигляд трапеції. Називають їх *кагатами*.

Господарства повинні прагнути виконувати всі роботи на збиранні і вивезенні буряків у стислі й оптимальні строки. Викопані

буряки в той же день слід відправляти на бурякоприймальні пункти цукрових заводів для закладання на зберігання або на переробку.

Проте часто через погану погоду, недостатню кількість автотранспорту і з інших причин певна кількість буряків на деякий час залишається на зберігання в полі. Щоб запобігти втратам урожаю і зниженню якості сировини, господарства організують короткострокове зберігання цукрових буряків у польових кагатах близько від доріг.

Майданчики, на яких обладнують польові кагати, повинні бути рівними, з невеликим нахилом для стікання води. До початку укладання буряків їх очищають від рослинних решток, утрамбовують і обробляють гашеним вапном-пушонкою з розрахунку 200 г/м². У польові кагати закладають тільки кондиційні буряки. Орієнтовані розміри кагатів такі: ширина основи 6 м, висота 1,5 – 1,75, ширина верхньої площадки 2,5 – 3,0, довжина не менше 10 м.

У міру формування кагатів їх бічні сторони укривають вологою землею спочатку шаром 15 – 20 см, а потім, із зниженням температури повітря, товщину шару землі збільшують до 40 – 50 см. Зверху кагати вкривають солом'яними або комишитовими матами. При нестачі матеріалів для укриття допускається укладання буряків у трикутні кагати таких розмірів: ширина біля основи 3 – 4 м, висота 1,5 – 1,75 і ширина верхньої площадки 0,25 м. Такого типу кагати суцільно укривають більш тонким шаром землі. Гребінь кагату укривають шаром землі, тоншим, ніж біля основи.

Для зберігання буряків на бурякоприймальних пунктах і на території цукрових заводів їх закладають у більші кагати, які розміщують на спеціально відведеному майданчику — *кагатному полі*. Розміри поля залежать від кількості буряків і висоти кагатів. На 1 га площі кагатного поля укладають від 50 – 60 до 150 – 240 тис. ц коренеплодів, залежно від наявності буртоукладачів, які можуть формувати кагати висотою від 4 до 9 м.

Кагатне поле готують завчасно. Відведену під нього ділянку вирівнюють грейдером, потім орють з дворазовим боронуванням, старанно видаляють усі стерньові рослинні рештки, каміння і сторонні предмети. Після цього ділянку коткують важкими котками і дезінфікують вапном (2 т/га). За 2 – 3 дні до закладання буряків поле розбивають під кагати. Коренеплоди, призначені для тривалого зберігання, закладають звичайно після 1 жовтня. До цього часу температура повітря в основних бурякосійних районах відносно висока, що спричинює інтенсивне дихання закладених на зберігання буряків.

Кагати для тривалого зберігання мають ширину біля основи 22 – 25 м, висоту 4 – 6 і ширину верхньої площадки 6 – 8 м. Довжина ка-

гатів може бути різною — від 50 до 100 м і більше. Розміри кагатів змінюють залежно від стану буряків, наявності засобів механізації та установок для активного вентилявання. Буряки для короткострокового зберігання закладають у кагати меншого розміру — з шириною біля основи 10 – 12 м і заввишки до 2 м.

Свіжі і здорові буряки, які надходять на бурякоприймальні пункти, закладають у кагати для тривалого зберігання, трохи підв'ялені – у кагати для середніх строків зберігання, а коренеплоди в'ялі, підморожені, з механічними пошкодженнями — у кагати для короткострокового зберігання або відправляють на переробку.

Під час закладання в кагати здорові і не підв'ялені коренеплоди обробляють вапном. Поверхню кагату рясно обприскують рідким вапняним молоком (1,5 кг сухого вапна на відро води). У вологу погоду краще посипати буряки гашеним вапном з розрахунку 2 кг/т. У міру формування кагату, щоб запобігти нагріванню коренів сонячним промінням, їх накривають солом'яними або комишитовими матами. Щоб буряки охололи, на ніч мати з поверхні кагатів знімають. У хмарну погоду кагати не закривають і удень.

Укривають кагати солом'яними або комишитовими матами з розрахунку 80 м² на 100 т укладених буряків. Останнім часом для вкривання кагатів застосовують щити і плити, виготовлені з комишиту, тирси, костриці, торфу та інших малотеплопровідних матеріалів. Такі щити можуть служити кілька років. Для вкривання і розкриття ними кагатів застосовують автотранспортні крани.

Крім щитового або панельного застосовують також накриття з поролону, пінопласту та інших синтетичних матеріалів. Для цього використовують піногенераторні установки, які перетворюють формальдегідну смолу в піну, розбризкуючи її на буряки в кагаті. Нанесений на кагат шар пінопласту твердіє, утворюючи суцільне покриття.

Інститут цукрової промисловості запропонував конструкцію рулонних панелей, які складаються з поліетиленової плівки-панчохи і термоізоляційного вкладиша (костролляна рожевка, хвилястий картон, склополотно). Як показала виробнича перевірка, такий вид укриття придатний протягом 5 років (комишитові мати — протягом 1,5 року) і економічно вигідніші.

Істотне значення для зберігання цукрових буряків має затримання їх проростання. Дослідження Інституту цукрової промисловості і перевірка у виробничих умовах показали, що обробка буряків натрієвою сіллю гідрозинмалеїнової кислоти (ГМК) при закладанні їх у кагати стримує проростання коренеплодів. Для цього застосовують водний розчин натрієвої солі ГМК (1 %-й), яким обприскують коренеплоди під час укладання їх у кагати. Витрата препарату —

0,04 кг / 0,02 кг діючої речовини на 1 т буряків. Обприскують коренеплоди спеціальними пристроєм, що має форсунки і змонтований на буртоукладацькій машині.

Обробка буряків препаратом ГМК зменшує проростання коренів у 2 – 3 рази, втрати маси буряків — на 0,2 %.

Важливою умовою успішного зберігання цукрових буряків є систематичний контроль за температурою в кагатах, що дає змогу своєчасно ліквідувати осередки гниття і самозигрівання. Оптимальна температура зберігання буряків становить 1 – 3 °С. Для цього в кагатах встановлюють ртутні термометри в дерев'яній оправі, а також дистанційні електричні термометри опору. На 3000 ц буряків встановлюють один термометр, але не менше трьох на один кагат.

З появою окремих осередків самозигрівання загнилі корені негайно вибирають з кагату, а яму, що утворилася, заповнюють здоровими буряками, які оброблено гашеним вапном. Треба стежити за тим, щоб температура в кагатах була не нижче 0 °С, їх слід укрити додатково.

Середньодобові втрати цукру при зберіганні коренеплодів у свіжому вигляді не повинні перевищувати встановлених норм. Залежно від районів вирощування цукрових буряків ці норми коливаються в межах 0,01 – 0,025 %. Для обліку змін у масі буряків і втрат цукру під час зберігання в кожний кагат укладають 5 – 8 сіток, заповнених коренеплодами. Закладаючи такі проби, їх зважують і визначають вміст цукру в коренеплодах. Під кінець зберігання сітки з буряками зважують і аналізують. За різницею в масі проби буряків на початку і в кінці зберігання визначають втрату маси коренів, а за різницею у вмісті цукру — втрати його за період зберігання.

Широке запровадження засобів механізації при перевезенні і закладанні на зберігання цукрових буряків, а також установок для активного вентилявання дало змогу збільшити розміри і висоту кагатів, особливо при тривалому зберіганні. Останнім часом на цукрових заводах застосовують механізоване укладання буряків у високі кагати за допомогою буртоукладацької машини «Комплекс-65». Використовують також високопродуктивний фронтальний буртоукладач уніфікованого типу КФ-68 ЕЗБЗ продуктивністю близько 300 т буряків за годину при розвантажуванні великовантажних автопоїздів і автомобілів (до 30 т). Таким буртоукладачем можна формувати кагати заввишки до 9 м. Дослідженнями М. З. Хелемського встановлено, що втрати цукру при зберіганні буряків у високих кагатах менші, ніж у низьких. Закладаючи буряки у високі кагати, можна ефективніше використати площу кагатного поля і зменшити кількість матеріалів для вкривання.

У високих кагатах взимку і навесні температурний режим зберігання сприятливіший, ніж у звичайних.

Найефективнішим способом зниження температури, особливо у високих кагатах, є активне вентилявання. Його доцільно застосовувати тоді, коли температура зовнішнього повітря нижча за температуру в кагатах не менш як на 3 °С. За меншої різниці температур цей спосіб малоефективний.

Для активного вентилявання на кагатному полі (рис. 30) укладають повітроводи, заглиблюючи їх у землю або розміщуючи на її поверхні. При поперечній схемі вентилявання повітроводи розміщують один від одного на відстані 1,4 – 1,6 висоти кагату.

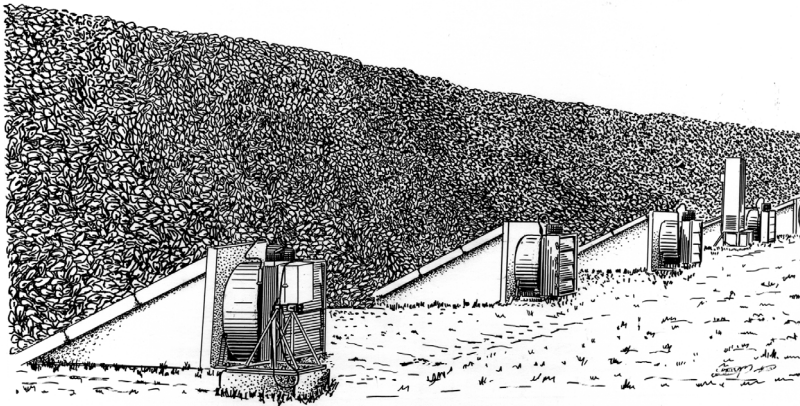


Рис. 30. Високі кагати цукрових буряків з активним вентиляванням

Залежно від районів вирощування і зберігання буряків рекомендують таку інтенсивність вентилявання кагатів: у центральних районах — 40 м³ повітря за годину на 1 т буряків, у південних — 50, у східних — 30 м³. Активне вентилявання проводять переважно в теплий осінній період, здебільшого вночі. При температурі зовнішнього повітря нижче 0 °С вентилявання припиняють, бо воно може призвести до часткового підморожування буряків.

У південних районах України під час зберігання буряків у раньоосінній період часто спостерігається висока температура зовнішнього повітря при зниженій його відносній вологості. Активне вентилявання за так умов може призвести до усихання коренів і зниження в них тургору. Як показав досвід роботи низки цукрових заводів, при закладанні буряків на зберігання в теплий період до-

цілню поєднувати нічне вентилявання кагатів з денним зрошувальним охолодженням буряків водою.

При активному вентиляванні буряків можна також запобігти розвитку мікробіологічних процесів або зменшити їх, подаючи з повітрям пари формаліну, сірчистого ангідриду та інших речовин. Щоб припинити розвиток мікробіологічних процесів, особливо в коренеплодах, які мають механічні пошкодження, рекомендується при закладанні буряків у кагати обприскувати їх розчином фенольних сполук (пірокатехін, гідрохінон) з розрахунку 0,04 кг діючої речовини на 1 т буряків.

22.4. Основи технології переробки цукрових буряків

22.4.1. Схема технологічного процесу

Сучасний великий цукровий завод переробляє за добу 25 – 50 тис. ц цукрових буряків і одержує 4 – 8 тис. ц готового цукру-піску. Виробництво цукру-піску з буряків за своєю основою є фізико-хімічним процесом. Сахарозу добувають з клітин коренеплодів дифузєю, після чого завдяки хімічним і теплофізичним впливам цукор відокремлюється від нецукрів і перетворюється на чистий кристалічний продукт.

Переробляють цукрові буряки на заводі за такою технологічною схемою: 1) подача коренеплодів на завод; 2) миття коренеплодів; 3) зважування на автоматичних вагах; 4) подрібнення на стружку; 5) вироблення соку на дифузійних установках; 6) очищення соку; 7) згущення соку (випаровування); 8) уварювання сиропу до кристалізації цукру; 9) відокремлення кристалів цукру від патоки і відбілювання його; 10) сушіння цукру; 11) пакування цукру в мішки.

22.4.2. Подрібнення буряків і одержання соку

З кагатного поля буряки надходять у бурячну, яка являє собою один або кілька довгих наземних чи заглиблених у землю засіків. Місткість її розрахована на дводобову роботу заводу. У бурячну коренеплоди доставляються автомашинами, залізничними або гідравлічними саморозвантажувальними вагонами, гідроконвеєрами. Бурячні розвантажуються струменем води, який подається гідрантами під тиском 2 – 3 атм. Вода змиває буряки в жолоб гідравлічного конвеєра, яким вони подаються на переробку.

При транспортуванні буряків гідравлічними конвеєрами витрата води становить 5 – 7 ц на 1 ц коренеплодів. Для відокремлення від

буряків сторонніх домішок (солома, гичка, каміння, пісок та ін.) на конвеєрі встановлюють різні пристрої (пастки).

При гідравлічному транспортуванні буряки частково відмиваються від землі. Повне їх відмивання і відокремлення сторонніх домішок відбуваються в бурякомийці, куди корені подаються підйомно-транспортними механізмами (шнек, піднімальне колесо, буряковий відцентровий насос).

Останнім часом на цукрових заводах застосовують ефективні бурякомийні машини: СМК-ЗМ та струминну АЧ-ПМА-3,0 продуктивністю кожної 30 тис. ц переробки буряків за добу. Вимиті корені надходять у буряковий елеватор, який піднімає їх на автоматичні ваги, розміщені над бурякорізками.

Для добування цукру коренеплоди цукрових буряків ріжуть на стружку. Дифузія сахарози відбувається повніше і швидше, якщо стружка має найбільшу поверхню на одиницю маси. Для цього корені ріжуть на спеціальних машинах (бурякорізках) у вигляді смужок жолобчастої форми або пластинки прямокутного перетину. Жолобчасту стружку отримують завширшки 4 – 6 і завтовшки 0,7 – 1 мм, а пластинчасту — відповідно 2,5 – 3 і 1,2 – 1,5 мм.

Якщо коренеплоди були доброї якості (пружні, з добрим тургомом) і бурякорізка встановлена правильно, утворюється така стружка, що 100 г її при укладанні в довжину в одну лінію займають не менше 24 м. При цьому не менше 45 – 50 % стружки має бути правильної форми, а браку і м'язги (товсті, короткі шматочки неправильної форми, шматочки завтовшки менше 0,5 мм) не більше 3 %.

На цукрових заводах застосовують бурякорізки трьох типів: дискові, відцентрові та барабанні.

Бурякова стружка надходить на грабельний або стрічковий елеватор, який подає її в дифузійний апарат. Цукор із стружки вилучається гарячою водою на дифузійних апаратах безперервної дії або в дифузійних батареях.

Оболонки клітин коренів проникні для цукру та інших водорозчинних речовин, однак жива протоплазма клітин напівпроникна і майже не пропускає цукор та інші розчинні у клітинному соку речовини. Тому відносно повно добути цукор дифузійним способом можна тільки після нагрівання стружки до 60 °С, коли відбудеться процес коагуляції білків протоплазми. При цьому білки перетворюються на окремі згустки, грудочки, між якими проходять цукор та інші водорозчинні речовини до стінок клітин і крізь них — у навколишній розчин.

Для успішного добування цукру і зменшення переходу нецукрів у дифузійний сік процес дифузії проводять швидко і при слабкокислої реакції середовища (рН 5 – 6). У дифузійному соку міститься на

18 – 20 % менше нецукрів, ніж у клітинному, тобто доброякісність дифузійного соку вища, ніж клітинного.

На сучасних заводах у нашій країні широко застосовують різні типи дифузійних апаратів безперервної дії. Найбільш поширені з них вертикальні колонні і похилі шнекові дифузійні апарати. В кожний з них стружка надходить безперервно, а назустріч їй рухається вода, за допомогою якої і відбувається знесолоджування стружки, яка попередньо ошпарюється гарячим соком для плазмолізу клітин у спеціальних ошпарювачах, які додаються до дифузійного апарата або розміщені в ньому.

22.4.3. Очищення дифузійного соку

Дифузійний сік — каламутна рідина, яка швидко темніє на повітрі. У ньому крім цукру містяться органічні і мінеральні нецукри, а також в замуленому стані дрібні частинки бурякової стружки. Сік має слабокислу реакцію (рН 6 – 6,5) і може пінитись.

Технологічна схема очищення дифузійного соку включає такі основні операції: defeкація попередня і основна; сатурація перша і друга; фільтрація перша і друга; сульфитація і контрольна фільтрація соку.

Підігрітий до 85 – 90 °С дифузійний сік у defeкторі двічі обробляється вапняним молоком у кількості 0,25 – 0,3 % від маси буряків — *попередня defeкація* і 2,0 – 2,25 % СаО — *основна defeкація*.

Під дією вапна білки й інші речовини, які містяться в дифузійному соку у вигляді великих міцел, коагулюють. Пояснюється це тим, що колоїдні частинки несуть певний електричний заряд, який можна нейтралізувати, ввівши у розчин електроліт з протилежним електричним зарядом. Колоїд, який втратив свій заряд, стає нестійким, переходить у нерозчинний стан і коагулює. Крім того, в процесі defeкації відбуваються реакції між нецукрами дифузійного соку та іонами Са²⁺ і ОН⁻. При наявності іона кальцію випадають в осад щавелева, лимонна і оксикислоти, утворюючи нерозчинні солі кальцію. Поряд з цим вапно осаджує фосфорну кислоту і в незначній кількості сірчану. Під впливом гідроксильних іонів (ОН⁻) відбуваються реакції осадження солей алюмінію, заліза і магнію у вигляді гідрооксидів цих металів.

Тривалість процесу defeкації при нагріванні соку до 80 – 90 °С становить 8 – 10 хв. Defeкацію соку здійснюють у спеціальних апаратах — *defeкторах безперервної дії*.

Наступною операцією очищення соку є процес *сатурації*, який здійснюють у два прийоми (перша сатурація і після відокремлення осаду — друга). Основне завдання цього процесу в тому, щоб наси-

ченням соку вуглекислим газом, який міститься у сатураційному газі, викликати випадання вапна в осад у вигляді вуглекислого кальцію (CaCO_3). Крейда, яка утворюється при цьому в апаратах-сатураторах, має дуже тонку структуру й активно вбирає різні органічні речовини, особливо нецукри, які забарвлюють сік. У результаті цієї реакції сік стає більш світлим і прозорим.

З дефекатора сік самопливом надходить до сатуратора – закрито-го вертикального циліндричного корпусу з конічним дном. Сік надходить до сатуратора зверху і, потрапляючи на розбризкувальний диск, рівномірно стікає. Сатураційний газ (який містить CO_2) подається в нижню частину апарата, надає соку обертового руху і добре з ним перемішується. По трубі, встановленій на рівні дна сатуратора, оброблений газом сік спрямовується до контрольного ящика, з якого відкачується насосом. Основна частина відгазованого соку першої сатурації після попереднього підігрівання в решоферах до 90°C іде на *фільтрацію*.

Відфільтрований сік, підігрітий в решофері до 100°C , надходить на другу сатурацію. Надмірне підігрівання запобігає утворенню двовуглекислих солей на другій сатурації.

Завдання другої сатурації полягає в максимальному осадженні і видаленні вапна та солей кальцію, які можуть викликати утруднення при уварюванні соку і призвести до утворення накипу на внутрішніх поверхнях нагрівальних трубок.

Обробляють сік вуглекислим газом на другій сатурації до оптимальної лужності, що дорівнює $0,015 - 0,020\%$ CaO , або рН $8,8 - 9$. Друга сатурація проводиться безперервно в апаратах, які за своєю конструкцією не відрізняються від апаратів першої сатурації, але мають трохи менший об'єм. Після другої сатурації сік знову надходить на фільтрацію.

Фільтрують сік на фільтр-пресах і вакуум-фільтрах. Застосовувані ще на ряді цукрових заводів фільтр-преси є масивними металевими рамами із стояками, які підтримують два паралельних стрижні. На ці стрижні встановлюють по черзі рами і плити. На кожну раму натягують фільтрувальну тканину. Після встановлення рам і плит їх щільно стискають гідравлічним притискачем. Соковим каналом сік під тиском надходить у рами. Проходячи далі крізь фільтрувальну тканину рифленою поверхнею, він потрапляє в соковий жолоб.

У міру проходження соку на рамах нагромаджується осад (фільтр-пресовий бруд) і швидкість фільтрації зменшується. Фільтр-пресовий бруд, що відкладається на фільтрувальній тканині, містить близько $7 - 8\%$ цукру, тому подачу соку періодично припиняють і пускають гарячу воду для промивання осаду. Першу частину

промивної води (промив) додають до соку, а решту (приблизно 2/3) використовують для приготування вапняного молока.

Робота на фільтр-пресах пов'язана із застосуванням важкої ручної праці (очищенням рам від бруду і встановленням їх), а також з періодичністю використання їх. У зв'язку з цим тепер застосовують вакуум-фільтраційні установки, на яких робота здійснюється безперервно, а всі операції щодо фільтрації соку повністю механізовані.

Основним робочим органом вакуум-фільтра є горизонтальний барабан, який весь час обертається. Зовнішня поверхня барабана обтягнута фільтрувальною тканиною. Під зовнішньою фільтрувальною поверхнею барабана розміщена внутрішня суцільна поверхня. Простір між цими двома поверхнями поділений перегородками на 24 вічка. За допомогою трубок вічка з'єднані з розподільною головкою фільтра, завдяки чому можна створити вакуум або повітряний тиск в окремих секціях.

Барабан частково занурений у корито, в яке надходить сік. У цьому положенні нижні секції барабана автоматично з'єднуються з вакуумом і сік засмоктується в секцію (зона фільтрації), а бруд відкладається ззовні фільтрувальної тканини. Коли секції барабана виходять із соку, вони потрапляють у зону осушення, а вакуум автоматично виключається. При подальшому рухові барабана секції потрапляють у зону зрошення, де за допомогою зрошувачів відбувається промивання осаду.

Внаслідок автоматичного включення вакууму всередину барабана засмоктується промив, який приєднується до відфільтрованого соку. Далі спеціальними скребками бруд знімається з поверхні барабана, а повітродувки, які включаються, подаючи повітря зсередини під тиском, здувають залишки бруду.

Нині освоєно виробництво і почали застосовувати автоматизовані установки для згущення соку першої сатурації продуктивністю від 3 до 6 тис. т переробки буряків за добу. Принцип їх дії ґрунтується на використанні листових фільтрів-згущувачів типів ФиЛС-60 та ФиЛС-100.

Для знебарвлювання і зменшення в'язкості відфільтрований сік піддають *сульфітації*, тобто обробляють сірчаним газом. При пропусканні газу в сік утворюється сірчиста кислота, яка є досить сильним відновником. Реагуючи з водою, вона частково переходить у сірчану кислоту з виділенням водню. Вивільнюваний при цьому водень відновлює органічні забарвлені речовини, перетворюючи їх на безбарвні сполуки. Крім того, сульфитація знижує лужність соку, сприяючи зменшенню в'язкості сиропу, що полегшує кристалізацію і відділення кристалів цукру.

Сульфітацію соку здійснюють на спеціальних апаратах-сульфітаторах. Сік у них надходить зверху і, розбризкуючись у вигляді дощу, падає вниз. Сірчаний газ вентилятором відсмоктується із сіркоспалювальної печі і подається назустріч соку.

22.4.4. Випаровування соку, уварювання сиропу і кристалізація цукру

Сік після другої сатурації і фільтрації має доброякісність 91 – 93 з вмістом сухих речовин 14 – 16 %, у тому числі сахарози 13 – 14 %. Наступне завдання полягає в тому, щоб кристалізацією вилучити з соку цукор. Для цього із соку видаляють воду в два прийоми. Спочатку випаровують її на випарних апаратах до сиропу із вмістом сухих речовин 65 – 70 %. Після цього продукт додатково очищають і випарюють у вакуум-апаратах до вмісту сухих речовин 92 – 93 %. Сироп після випаровування буває каламутним і темного кольору, іноді з високою лужністю. Перед уварюванням і кристалізацією такий сироп додатково обробляють сірчистим газом (сульфітують) і фільтрують на фільтр-пресах або мішкових фільтрах. Сироп краще фільтрується при додаванні невеликої кількості кізельгуру, який містить 90 % аморфного кремнезему.

При подальшому випаровуванні води з сиропу розчин стає пересиченим і в ньому починають утворюватися кристали цукру. В результаті такого уварювання сиропу дістають продукт під назвою *перший утфель*. Утфель — це густа в'язка маса, яка складається з кристалів цукру і міжкристалльної рідини із вмістом 92 – 93 % сухих речовин. Для запобігання карамелізації цукру, що може спостерігатись при температурі кипіння утфелю (120 °С) за нормального атмосферного тиску, сироп уварюють в умовах вакууму. При цьому температура кипіння сиропу буває не вище 80 °С.

Для варіння утфелю застосовують вакуум-апарати. Спочатку сироп уварюють до згущення. Для цього в порожньому вакуум-апараті створюється розрідження. Сироп, надходячи в апарат, заповнює об'єктивну камеру. Потім під дією пари, що подається, відбувається випаровування води з сиропу. Ступінь згущення сиропу визначають, спостерігаючи через зорове скло вакуум-апарата.

На другому етапі сироп стає перенасиченим розчином і починається утворення кристалів. Для утворення кристалів у вакуум-апарат додають невелику кількість (50 – 100 г) цукрової пудри, яка сприяє швидкому утворенню центрів кристалізації. Далі, не припиняючи випаровування, в апарат подають свіжий сироп у такій кількості, щоб коефіцієнт перенасичення уварюваної маси був 1,05 – 1,1.

Коли вміст сухих речовин в утфелі досягне 92 – 93 %, подачу пари у вакуум-апарат і розрідження в ньому припиняють, забезпечують доступ зовнішнього повітря, продукт спускають в утфельмішалку, а потім у центрифугу для відокремлення кристалів цукру від патоки. При швидкому обертанні барабана центрифуги (1000 – 1400 об/хв) під дією відцентрової сили утфель притискається до стінок барабана, який являє собою центрифужні сита. При цьому міжкристальна рідина відокремлюється від кристалів, проходить крізь отвори сит і витікає з центрифуги, а цукор залишається на ситах барабана центрифуги. Добута рідина називається *зеленою патокою*.

Кристали цукру, що залишилися на сітчастій поверхні барабана, відбілюють гарячою водою і парою, при цьому частина кристалів цукру розчиняється. Розчин, який утворився, складається з води, залишків патоки і розчиненого цукру і називається *білою патокою*, яка надходить у спеціальні збірники. Ця патока насосами подається у вакуум-апарати під кінець уварювання першого утфелю. Вивантажений з центрифуги білий цукор потрапляє на так званий трясун, яким він переміщується до елеватора, що подає цукор у сушильний цех.

Зелена патока надходить в інший вакуум-апарат для уварювання другого утфелю. Після додаткової кристалізації другого утфелю його розподільником спрямовують на швидкохідні центрифуги, де знову відокремлюються кристали цукру, але жовтого кольору (жовтий цукор).

Щоб мати більше якісного цукру, жовтий цукор повертають у виробництво, розчиняючи його у соці після другої сатурації. Цей процес називають *клеровкою*. Розчинений у соці жовтий цукор домішують до випареного сиропу, який надходить на сульфитацію.

Витік другого утфелю називають *кормовою патокою*, або *мелясою*, яка є відходом цукробурякового виробництва.

Вивантажуваний з центрифуг білий цукор-пісок має вологість 0,5 – 0,6 % і температуру 70 – 75 °С. Його підсушують до стандартної вологості (0,1 – 0,15 %) у барабанній сушарці за рахунок залишкового тепла самого цукру. Після цього цукор просіюють на ситах, пропускають крізь магнітний сепаратор і направляють у засіки для настижного пакування у мішки.

Вихід чистого цукру на сучасних заводах залежить від цукристості коренеплодів і становить 14 – 15 % від маси перероблених буряків. Якщо під час зберігання цукрових буряків спостерігались погіршення їх якості і значні втрати цукру, то вихід його зменшується.



Контрольні запитання

1. Коли цукробуякова промисловість в Україні набула розвитку?
2. Які основні складові коренеплодів цукрових буряків?
3. Які процеси відбуваються в коренеплодах під час зберігання?
4. Які ви знаєте режими та способи зберігання цукрових буряків в умовах цукрових заводів?
5. Які фактори впливають на збереженість коренеплодів цукрових буряків?
6. Які процеси відбуваються при переробці цукрових буряків на цукор?

23

Технологія збирання, первинної обробки і зберігання льону- довгунця

З усіх видів луб'яних волокон найціннішим є лляне волокно. В сировинному балансі текстильної промисловості льон займає друге місце після бавовнику. Лляне волокно значно міцніше за бавовник, вовну, джут, має гарні прядивні властивості, гнучкість, міцність, здатність гарно ділитися при чесанні на тонесенькі волоконця. Із лляного волокна виробляється широкий асортимент товарів побутового і технічного призначення.

Луб'яні волокна розміщені у коровій паренхімі стебла у вигляді пучків. Первинна обробка луб'яних культур льону складається з процесів і операцій, мета яких — виділення волокна або лубу із стебла і є досить складною. Для виділення волокна із стебла використовують мікробіологічні, ферментні процеси та здійснюють механічну обробку. Чим довші й тонші стебла льону, тим більше в них міститься волокна. Так, у тонких стеблах льону-довгунця міститься 35 % волокна; у середніх — 30 %; грубих — 25 % від маси стебла.

У стеблах, що мають більшу довжину і меншу товщину, волокнисті пучки компактні, із щільним з'єднанням більш довгих елементарних волокон. Тому в таких стеблах за інших рівних умов вміст волокна більший і воно має кращі фізико-механічні властивості.

У стебла льону-довгунця розрізняють загальну і технічну довжину. Загальну довжину стебла визначають за відстанню від місця прикріплення сім'ядольних листочків до найвищого місця прикріплення коробочки, технічну — за відстанню від місця прикріплення сім'ядольних листочків до початку розгалуження суцвіття.

Дуже важливою ознакою якості майбутнього волокна є колір стебел. Він залежить від ступеня стиглості рослин, умов їх вирощування, погоди під час збирання і зберігання стебел та ін. Нормальні за якістю стебла льону, тобто зібрані в оптимальні строки (ранньо-жовта стиглість), правильно висушені й не ушкоджені хворобами, мають світло-жовтий або зеленувато-жовтий колір.

Міцність волокна при достроковому збиранні стебел знижується, а через це зменшується вихід довгого волокна. При дуже пізньому збиранні стебел (перестій) відбувається значне здерев'яніння волокна.

Прядивні властивості луб'яних волокон залежать також від анатомічних властивостей рослин. Структура елементарних волокон і їх зв'язки поміж собою, характер сполучення їх у луб'яні пучки багато в чому визначають технологічні властивості майбутнього волокна. Елементарні волокна являють собою довгі (17 – 25 мм) веретеноподібні клітини з дуже потовщеними стінками, що з'єднані між собою серединними пластинками. Завдяки видовженій формі ці клітини своїми кінцями уклинюються між іншими волокнистими клітинами, утворюючи пучки, які дають суцільну стрічку волокна, що проходить по всій довжині стебла. Вилучені тим чи іншим способом із стебла луб'яні пучки, на відміну від елементарних волокон, називаються технічним, або довгим і коротким волокном.

Головною складовою частиною волокон є целюлоза (80 – 84 %), що надає волокнам і виробленим із них тканинам міцності на розрив, гнучкості та еластичності, носкості, гігроскопічності, м'якості та блиску.

Особливе значення має вміст у стеблах пектинових речовин. Заповнюючи міжклітинні проміжки, вони утворюють так звані серединні пластинки, які склеюють елементарні волокна у пучки, а пучки — з іншими тканинами стебла. Вилучити волокна із стебел можна руйнуванням (розкладанням) пектинових речовин.

Варто зазначити, що пектинові речовини, які склеюють елементарні волокна в пучки, відрізняються своїми властивостями від речовин цієї ж групи, які склеюють волокнисті пучки з іншими клітинами стебла. Це дає змогу при правильній обробці соломи послабити зв'язок між волокнистими пучками і навколишніми тканинами корової паренхіми без руйнування пектинових речовин, що з'єднують елементарні волокна всередині пучків. Кількість пектинових речовин у волокні льону сягає 3,3 %.

Волокно льону містить від 2 до 4,5 % лігніну, чим зумовлюються його грубість, жорсткість та інші вади.

Рослини льону, вирвані з корінням, після відокремлення насінних коробочок називають **соломою**. Це вже промислова сировина, з якої виробляють волокно. Після певної обробки соломи, яка спрямована на руйнування зв'язків між луб'яними пучками і деревиною, отримують **тресту**.

Відомо кілька способів приготування трести: біологічний (водяне і росяне мочіння), фізико-хімічний та хімічний. В останні роки переважна більшість льоносоломи в Україні переробляється на тресту способом росяного мочіння — розстиланням. Солому розстилають стрічками на луках, багаторічних перелогах або прямо на льонищі, де вирощували льон. Внаслідок зволоження росою або опадами на

поверхні соломи розвиваються гриби, які, поширюючи свій міцелій на корову перенхіму, виділюваними ферментами гідролізують (руйнують) пектинові речовини.

Основні представники грибної флори, що руйнують пектинові речовини, — *Cladosporium herbarum* Fr. та *Rhizopus nigricans* Ehr. Крім них, у цьому процесі беруть участь й інші гриби (*Mucor Lismasis*) та аеробні бактерії. При температурі нижче 0 °С розвиток мікроорганізмів практично припиняється, при температурі від 0 до 3 °С він відбувається дуже повільно, а при 18 – 22 °С — дуже активно. Якщо роса або дощ не випадає, процеси гідролізу також затримуються. Встановлено, що найкращим часом для розстилання соломи є перша і друга декади серпня. Росяне мочіння у більш пізні строки призводить до збільшення тривалості вилежування трести і значного зменшення виходу та зниження якості волокна.

Збирають льон-довгунець комбайнами ЛКВ-4Т та ЛК-4Т. При цьому виконується кілька операцій: брання рослин, очісування насінневих коробочок, завантаження вороху у транспортні засоби, в'язання соломи у снопи (ЛКВ-4Т) або розстилання на льонищі (ЛК-4Т).

Оптимальна норма розстилання 25 – 30 ц льоносолами на 1 га стелища. Для прискорення процесу вилежування стрічку соломи раз або двічі перевертають за допомогою перевертача ОСН-1.

Кінець вилежування трести визначають за пробами. Їх відбирають, коли треста набуває сірого кольору, легко мнеться у руках, а волокно вільно відокремлюється по всій довжині стебла. Проби масою 2,0 – 2,5 кг беруть з різних стрічок стелища, сушать і обробляють на м'яльно-тіпальних машинах.

Для підбирання трести із стрічок застосовують підбирачі ПТП-1 та ПТН-1. Вони підбирають і в'язуть тресту в снопи або складають для наступного сушіння в конусах. Найбільший вихід волокна з гальною міцністю отримують із трести вологістю 12 %.

Ляну тресту зберігають при абсолютній вологості стебел не більше 19 %. Найнадійнішим є зберігання її в шобах (під навісами). Якщо навісів немає, тресту зберігають у скиртах або стогах без накриття.

Правильно складений стіг має діаметр 6 – 7 м, висоту 8 м. Знизу до середини діаметр його збільшується, а потім зменшується так, щоб верхівка закінчувалась конусом. У стіг таких розмірів і форми вкладають 12 – 15 т сировини.

Оптимальні параметри прямокутної скирти: ширина 5 – 6 м, довжина 12 – 15; висота 7 – 8 м. При формуванні скирт до половини висоти їх також розширюють, а потім звужують і вершують. Снопи

вкладають гузирями зовні так, щоб у центральній частині стогу чи скирти вони були підняті на 40 – 50 см вище країв, з утворенням схилу до периферії.

Перед укладанням снопів треба зробити підстіжкинки і підскиртники із жердин, гілля, які кладуть на основу з колод. Можна використовувати кострицю, насипаючи її суцільним шаром не менше 30 см.

Тресту з підвищеною вологістю кладуть у скирти з меншою щільністю. При цьому в окремих господарствах практикується закладка скирт з колодязями для природного або примусового сушіння сировини за допомогою підігрівачів ВПТ-400 або ВПТ-600.

Останнім часом для зберігання сировини з підвищеною вологістю (від 25 до 35 %) її обробляють певними хімічними препаратами (консервантами). Так, кафедра технології зберігання і переробки продукції рослинництва НАУ з успіхом як консервант льоносировини підвищеної вологості використовує безводний аміак, який вводиться у скирту за допомогою активного вентилявання, та вуглеамонійні солі (ВАС).

Подальша обробка трести полягає у відокремленні волокна від інших тканин стебла. Залежно від місця проведення розрізняють заводську (промислову) та позазаводську, або господарську, обробку. У господарствах тресту обробляють на м'яльно-тіпальних агрегатах

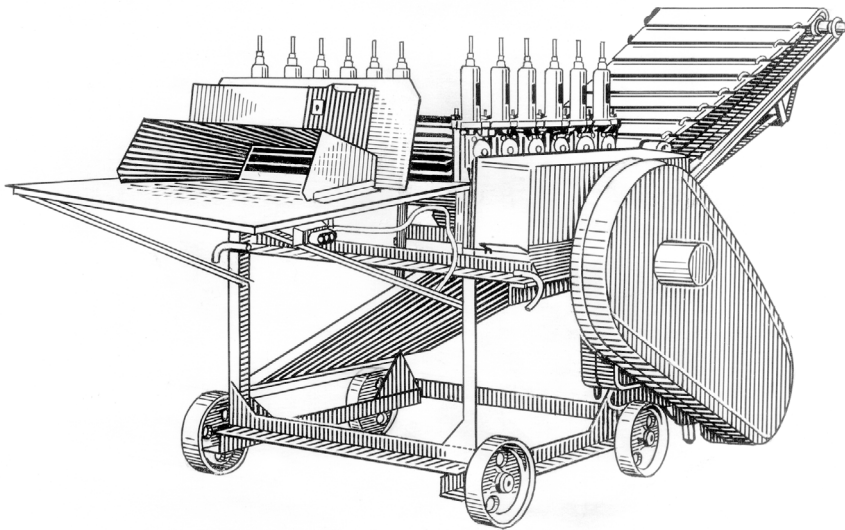


Рис. 31. М'ялка МЛКУ-6

і пунктах первинної обробки. Агрегат складається із м'ялки МЛКУ-6 (рис. 31), льонотіпальної машини ТЛ-40А (рис. 32.) та куделепідготовчої машини КЛ-25М.

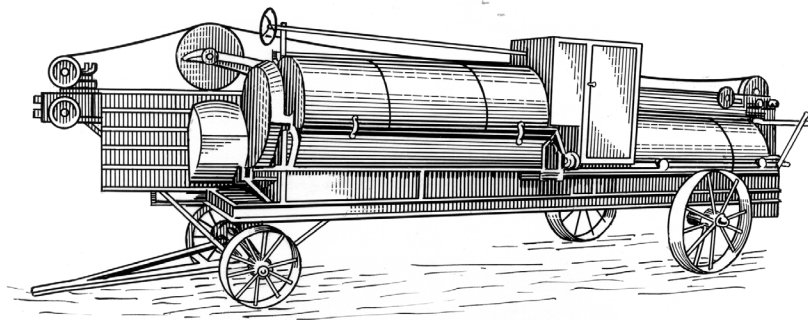


Рис. 32. Льонотіпальна машина ТЛ-40А

На сучасних державних льонозаводах встановлено високопродуктивні м'яльно-тіпальні агрегати МТ-100Л, МТ-530Л та інші, що мають високу пропускну здатність — від 600 до 1000 кг трести за годину, залежно від її номера.

При переробці трести нормальної якості загальний вихід волокна становить 23 – 25 %, у тому числі 12 – 15 % так званого довгого волокна. Довге і коротке волокно оцінюють за номерами і відправляють на склад для відлежування (кондиціонування) на 10 – 15 днів. Після цього волокно проходить контрольне сортування й оцінювання. Потім його пресують у кіпи за номерами на спеціальних пресах РП-5У та ін. Запресоване в кіпах волокно відправляють на льонкомбінати чи фабрики.

Ляний ворох (насіння в коробочках, листя, частинки стебел), отриманий після комбайнового збирання льону, має високу вологість (75 – 80 %) і дуже нестійкий при зберіганні. Тому його негайно сушать на спеціальних сушарках при температурі теплоносія 45 – 47 °С, після чого перетирають на молотарці-віялці МВ-2,5А. В результаті отримують насіння і полу.



Контрольні запитання

1. Для чого виробляють льон-довгунець?
2. Коли збирають льон-довгунець?
3. Які є способи збирання льону?
4. Які процеси відбуваються при переробці соломи на тресту?
5. Під впливом чого волокно звільняється від інших тканин стебла?
6. Які є способи і режими зберігання трести?
7. Чим треста відрізняється від соломи?
8. Коротка технологія переробки трести на волокно.

Технологія збирання, післязбиральна обробка та зберігання хмелю

Жіночі суцвіття хмелю, які називаються *шишками* або *сережками*, є основним компонентом у виробництві пива. Вони містять речовини, які надають пиву специфічної приємної гіркоти й аромату, а також підвищують його біологічну стійкість. Такими речовинами є так звані *альфа-* і *бета-кислоти*. Використовують шишки також у фармацевтичній промисловості для виробництва деяких лікувальних засобів.

Нині насадження хмелю на Україні займає близько 9 тис. га. Найбільше розвинене хмелярство в Житомирській області, де розміщено більше 70 % площ хмільників країни.

Якість шишок хмелю залежить від його сортових особливостей, умов вирощування, строків збирання, післязбиральної обробки та зберігання. Збирають їх у стані технічної стиглості. В цей час вони щільні, золотисто-зелені або яскраво-жовто-зелені, мають хмелевий запах і містять найбільшу кількість альфа-кислот. Їх вологість 70 – 80 %. Зазвичай шишки досягають у третій декаді серпня, період їх збирання триває не більше 10 – 15 днів. Запізнення із збиранням призводить до зниження якості хмелю (погіршуються колір, запах шишок, вони втрачають стійкість, внаслідок чого з них висипаються лупулінові зерна, в яких і містяться альфа-кислоти та інші цінні речовини). При достроковому збиранні хмелю втрачаються гіркотні речовини (альфа-кислоти), а колір шишок не відповідає вимогам базових кондицій.

Відповідно до чинних стандартів і умов оплати праці під час збирання шишки за кольором поділяють на дві категорії і не змішують їх.

Традиційно шишки хмелю збирають вручну (у наш час так збирають хміль у невеликих господарствах). У спеціалізованих господарствах для цього використовують машини ЛЧХ-2, ЧХ-4Л та ХМП-1,6, завдяки чому значно скорочуються затрати праці і строки збиральних робіт. У період, коли шишки набувають бурого кольору і пересихають, збирати їх машинами недоцільно, оскільки це призводить до значних втрат врожаю (18 – 20 %) і зниження якості продукції.

Свіжозібрані шишки навіть при короткотерміновому зберіганні самозігріваються, внаслідок чого в них окислюються найбільш цінні речовини. Щоб запобігти псуванню шишок, їх негайно після зби-

рання піддають спеціальній обробці: активно вентилюють до сушіння; сушать; дають відлежатися (кондиціонування за вологістю); сульфитують; щільно пресують; пакують.

Вентилювання хмелю полягає в тому, що зразу після надходження з плантації його вивантажують у спеціальні камери з сітчастою основою шаром 1,0 – 1,5 м і безперервно продувають атмосферним повітрям. Для цього в кожній сушарці обладнують камери вентилявання за кількістю сушильних камер. Навіть в однокамерній сушарці їх має бути не менше двох, щоб не зміщувався різний за якістю хміль.

Кожна камера має сітчасту основу площею не менше 25 – 30 м². Стінки роблять з легких матеріалів (дошки, фанера тощо). Під сітчасту основу за допомогою вентилятора, що встановлюється за межами камери, подають повітря.

Завдяки вентиляванню добре зберігається якість свіжозібраних шишок перед сушінням, продуктивність сушарок підвищується на 20 – 30 %, майже в 10 разів скорочуються потреба у виробничих площах для розміщення хмелю і на 20 – 25 % витрати палива та кількість обслуговуючого персоналу. Експозиція вентилявання 12 – 14 год.

Сушіння — найвідповідальніший технологічний процес первинної обробки шишок. Правильно висушені шишки залишаються цілими, зберігають природний колір, блиск, аромат, липкість та вміст луцуліну.

Хмелесушарки різних систем і конструкцій відрізняються одна від одної переважно за кількістю поверхів, розміром і кількістю сушильних камер, складських приміщень, кількістю ярусів сушильних сит, способами завантаження і розвантаження хмелю, типом активного вентилявання та генератором тепла. Продуктивність хмелесушарок, залежно від зазначених показників, коливається від 500 до 2000 кг і більше сухого хмелю за добу.

Після вентилявання шишки піднімають на верхній поверх сушарки і завантажують у верхнє сито сушильної камери шаром завтовшки 12 – 14 см. На цих ситах хміль перебуває 40 – 100 хв, залежно від вихідної (початкової) вологості і умов сушіння. В потрібний момент ситові рамки переводять з горизонтального положення у вертикальне і шишки пересипаються на сито нижчого ярусу.

Час перебування шишок на ситах різних ярусів визначається за готовністю їх до вивантаження з нижнього ящика: якщо у відібраній пробі черешки шишок не гнуться, а ламаються, сушку вважають закінченою.

Сушіння шишок однієї партії при природній тязі теплоносія триває 6 – 8 год. До останнього часу для сушіння хмелю рекомендувалося застосовувати теплоносієм температурою 45 °С. Як показали

дослідження Інституту хмелярства, при підвищенні температури агента сушіння з 45 до 65 °С тривалість процесу скорочується удвічі. За такої температури хоча і спостерігалось незначне зниження вмісту у шишках гірких речовин та ефірних масел, однак воно істотно не впливало на пивоварні властивості сировини. Висушені при 60 – 65 °С шишки за запахом, кольором і станом лупулінових залоз були віднесені до першого сорту.

Більшість наявних у хмелярських господарствах сушарок працюють на природній тязі з дуже малою швидкістю руху теплоносія (0,1 – 0,15 м/с). Застосування примусової циркуляції теплоносія дає змогу значно підвищити продуктивність хмелесушарок. Та оскільки сухі шишки хмелю дуже легкі, швидкість теплоносія має бути не більше 0,6 м/с. Примусової циркуляції агента сушіння в хмелесушарках досягають за допомогою системи нагнітальної або витяжної вентиляції. Повітря, нагріте за допомогою калориферів, надходить в сушильну камеру під верхнім шаром сирого хмелю. Температура контролюється дистанційними термометрами.

Зразу після сушіння шишки хмелю дуже крихкі, при їх переміщенні легко відламуються лусочки і втрачається лупулін. Через це вивантажені з сушильної камери шишки піддають **відлежуванню**, в процесі якого вони вбирають вологу з навколишнього повітря. Відбувається кондиціювання шишок за вологістю, в результаті якого вони стають більш щільними й еластичними. Для відлежування висушені шишки обережно вивантажують з нижнього ярусу сит і розміщують у складському приміщенні. Час відлежування залежить переважно від відносної вологи повітря і коливається від 5 до 20 днів. Для регулювання процесу відлежування сухого хмелю і скорочення періоду кондиціювання Інститут хмелярства рекомендує спосіб **зволоження**. При цьому сухі шишки зволожуються вологою свіжозібраного хмелю, яка виділяється при його вентиляванні. Відбувається це так. Висушений хміль з нижнього сітчастого конвеєра пересипається на стрічковий конвеєр камери зволоження до повного вивантаження його із сушильної камери. Сухий хміль розміщується по всій площі конвеєра рівномірним шаром 10 – 12 см завтовшки.

Камера зволоження — це простір над камерою активного вентилявання свіжозібраного хмелю. Сухий хміль тут зволожується повітрям, що пройшло крізь шар свіжозібраного хмелю і має підвищену вологість. Хміль вважається зволеним при вмісті вологи в шишках 13 %.

Застосування такого способу кондиціювання дає змогу скоротити тривалість процесу до 10 – 15 хв, зберегти цінні компоненти шишок, створити умови для безперервності процесу. Така технологія не залежить від погодних умов. При її застосуванні збільшується вихід товарного хмелю, значно зменшується потреба у виробничих площах.

У господарствах з невеликим обсягом виробництва після кондиціонування хміль-сирець пакують у мішки розміром 1×2 м і масою не більше 60 кг, які зашивають і відправляють на хмелефабрики.

У спеціалізованих хмелегосподарствах високоякісна обробка свіжозібраних шишок з максимальною механізацією технологічних процесів проводиться в конвеєрних сушарках ПХБ-750К. Одна сушарка обслуговує 40 – 60 га хмільників і працює в комплексі з машинами ЧХ-4Л.

Для більш тривалого зберігання цінних речовин хмелю, зокрема альфа-кислот, поліпшення товарного виду хміль піддають **сульфітації** — обробці сірчистим газом SO_2 . Її здійснюють у спеціалізованих господарствах та на хмелефабриках з таким розрахунком, щоб вміст сірчистого газу в шишках після сульфитації становив 0,3 – 0,5 % і не перевищував 0,5 % на абсолютно суху речовину шишок. При надмірній сульфитації погіршується аромат шишок і вони набувають невластивого їм кольору.

Сульфитацію проводять у цегляній хмелесіркувальній камері, у нижній частині якої розміщена топка, де на металевих деках спалюють сірку. На висоті 3 м від топки камера перекрита металевою сіткою, на якій розміщено хміль шаром 1,0 – 1,5 м. У верхній частині камери встановлено витяжний комин. Хміль завантажують через люк у стелі камери. Після цього двері і люк камери герметично закривають. Сірчистий газ проходить через шар хмелю і виходить через камін назовні.

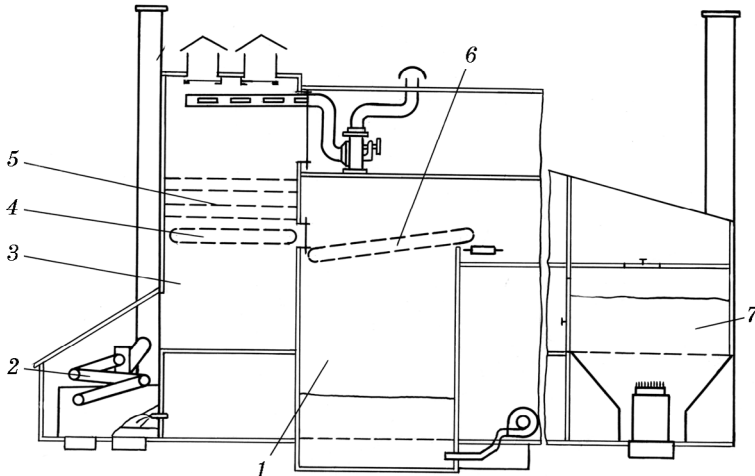


Рис. 33. Принципова схема установки для післязбиральної обробки шишок хмелю:

1 — камера вентиляції свіжозібраного хмелю; 2 — калорифери; 3 — сушильна камера; 4 — сітчастий елеватор; 5 — поворотні сита; 6 — сітчастий елеватор для кондиціонування шишок; 7 — сульфитаційна камера

Експозиція сіркування 4 – 6 годин. На 1 ц сухого хмелю потрібно 0,8 – 1,2 кг сірки. Після закінчення процесу відчиняють двері камери, провітрюють її і вивантажують хміль. Принципову схему установки для післязбиральної обробки шишок хмелю наведено на рис. 33.

В Інституті хмелярства УААН розроблено новий спосіб сульфитації хмелю. Хміль з допустимою вологістю (11 – 13 %) завантажують у камеру, яку герметично закривають. Сірчистий ангідрид з балона, розміщеного зовні камери, подається зверху шару хмелю і рівномірно розподіляється по площі камери. При цьому утворюється інтенсивний, рівномірний і безперервний потік газу потрібної концентрації, який проходить крізь усю масу оброблюваного матеріалу. Цей рух створюється за допомогою вентилятора і системи рециркуляції. Необхідний ступінь насиченості хмелю газом досягається багаторазовим проходженням SO_2 крізь його шар. Після закінчення процесу невикористаний газ вентилятором перекачується до сусідньої камери, у яку вже завантажено хміль і додатково додається необхідна кількість SO_2 для повторення циклу.

В Інституті хмелярства УААН створено установку безперервної дії для сульфитації хмелю. Працює вона так: хміль подається до завантажувального бункера, а звідти крізь шлюзовий затвор потрапляє на елеватор, що пересуває хміль до вивантажувального бункера. Шар хмелю регулюється розрівнювачем. Вентилятор крізь нижній газорозподільний пристрій подає суміш газу з повітрям (з балона) в камеру сульфитації, а через верхній газорозподільчий пристрій відсмоктується. Елеватор скребками згортає хміль, що висипався з перегородки, і повертає до загальної його маси. Ступінь сульфитації хмелю регулюється зміною швидкості руху елеватора та кількістю SO_2 , що подається на рециркуляційний контур.

Для зменшення об'єму хмелю, надання йому більшої транспортельності та для кращого його зберігання висушені і сульфитовані шишки пресують механічними або гідравлічними пресами в токи циліндричної форми масою 125 кг і пакують у подвійний мішок. Для обшивки спресованого хмелю краще використовувати висогіроскопічну джутово-кенафну мішковину.

Перед пресуванням і пакуванням обов'язково контролюють вологість сировини, яка має бути не більше 13 %.

Зберігають у сухих, затемнених, добре вентильованих приміщеннях. Найбільш сприятливою для цього є температура 0 – 3 °С.

За оптимальних умов шишки хмелю у мішках можуть зберігатися не більше року. Підвищення температури повітря у сховищі до 12 °С значно скорочує цей строк. Якщо хміль треба зберігати довше, його закладають у металеві герметичні циліндри, з яких відсмоктують повітря, а в них нагнітають вуглекислий газ. Мішки з хмелем зберігають на дерев'яних стелажах.

У складському приміщенні хміль розділяють за сортами. До кожної партії прикріплюють етикетку із зазначенням дати надходження, товарного сорту, вмісту гірких речовин, початкової вологості. Під час зберігання контролюють температуру і відносну вологість повітря, а також температуру хмелю усередині мішків.

В останні роки в Інституті хмелярства УААН розроблено **технологію консервування несушеного хмелю**, використання якого у пивоварінні дає змогу одержувати пиво високої якості. В несушеному хмелі зберігаються усі корисні речовини у найкращому стані, але зберігається він дуже погано через велику кількість вологи, високу активність окислювальних ферментів тощо.

Новий спосіб консервування несушеного хмелю полягає в тому, що його обробляють сірчистим ангідридом. При застосуванні цього способу не проводять сушіння, сульфітацію та пресування. Хміль будь-якого ботанічного сорту, що надходить з плантації, одразу завантажують в сульфітаційну установку. Запаси хмелю для безперервної роботи установки можна зберігати у камерах активного вентилявання і брати звідти при потребі. Хміль обробляють сірчистим ангідридом до концентрації 0,5 – 1,5 % залежно від його кольору. Для цього його розміщують шаром 0,4 – 0,5 м по всій площині сітчастого конвеєра, на якому він переміщується від завантажувального до вихідного люка і на всьому шляху руху обробляється SO_2 , що циркулює крізь масу хмелю. Швидкість конвеєра має бути такою, щоб на виході з установки хміль мав потрібну концентрацію сірчистого ангідриду. Тривалість обробки 30 – 40 хв, продуктивність залежить від шару хмелю та концентрації SO_2 в газосуміші, витрати газу 8 – 10 кг на 1 т хмелю.

Після обробки в сульфітаційній установці шишки хмелю самопливом потрапляють на подрібнювач, де подрібнюються до розміру частинок менше 1 мм. З подрібнювача хміль потрапляє в накопичувальний бункер, звідки його дозують за масою в пакувальну тару. Матеріал, у який пакують хміль, повинен бути хімічно стійким, придатним для харчових продуктів. Цим вимогам відповідають скло, харчові полімерні матеріали, як жорсткі так і плівкові.



Контрольні запитання

1. Яке значення має хміль у народному господарстві країни?
2. В який час треба збирати хміль?
3. Які ви знаєте технології збирання хмелю?
4. У чому полягає післязбиральний обробіток хмелю?
5. Яке значення має активне вентилявання для післязбиральної обробки хмелю?
6. Які режими і техніка сушіння шишок хмелю?
7. Які ви знаєте способи кондиціонування шишок хмелю?
8. Яке значення має сульфітація для зберігання хмелю? Як її проводять?
9. Які є режими і способи зберігання шишок хмелю?
10. Як консервують несушений хміль?

Збирання, післязбиральна обробка і зберігання тютюну та махорки

Серед видового складу тютюну промислове значення має жовтий тютюн. Розрізняють ароматичні і скелетні сорти **тютюну**. Перші мають особливу духмяність диму і служать для здобрування тютюнової маси скелетних тютюнів. До сортів ароматичного тютюну належать: Дюбек, Остроконець 45, Самсун, Американ. Основні сорти скелетного тютюну — Трапезонд, Остролист, Переможець 83, Соболевський 174.

Спілий тютюновий лист містить 80 – 85 % води і 15 – 20 % сухих речовин, до складу яких входять вуглеводні (6 – 7 %), білки (6 – 9 %), нікотин, ефірні олії та інші сполуки. Міцність тютюну підвищується із збільшенням вмісту у ньому нікотину. У тютюні вищих сортів оптимальним є вміст нікотину 1,2 – 1,5 %. Якщо його більше, погіршуються смакові якості тютюнових виробів, а якщо менше — стає недостатньою міцність тютюну.

Вміст вуглеводнів у листках тютюну позитивно позначається на якості тютюнових виробів, а білки при згорянні тютюну в цигарці виділяють неприємний запах і надають їй гіркоти. Співвідношення вуглеводнів і білків, яким характеризується якість тютюнової сировини, має бути більшим одиниці.

Тютюн вирощують переважно для виробництва тютюнових виробів. Крім того, нікотинові препарати широко використовують у сільському господарстві проти шкідників сільськогосподарських культур, а також у фармацевтичній промисловості для приготування лікувальних засобів.

Збирають (ламають) листя тютюну у міру настання їх технічної спілості, за якої листя містить найбільшу кількість сухих речовин. Технічну спілість тютюнових листків визначають за їх зовнішніми ознаками: листя крихке (ламке) і більш щільне на дотик; листкова пластинка липка внаслідок виділення смолистих речовин; поверхня листка хвиляста, край і верхівка трохи відхиляються донизу; черешок крихкий і при відламуванні листка чути хрускіт.

Дозрівають тютюнові листки на рослині неодноразово: першими — нижні листки, через 10 – 12 днів — листки другого ярусу, за

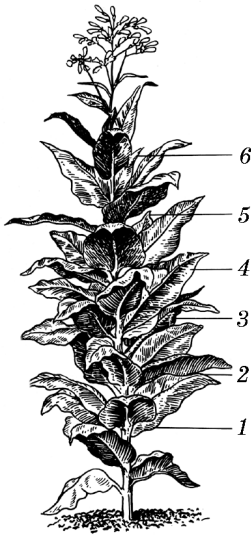


Рис. 34. Послідовність ломки тютюну:

1 – 6 — яруси ломки

ним третього і т. д. У міру дозрівання листків різних ярусів їх збирають (ламають). Проводять не менше ніж в 5 – 6 ломок. Найкращу якість має листя середніх і верхніх ярусів, у них міститься більше сухих речовин (рис. 34).

Післязбиральна обробка тютюну і догляд за сировиною включають: в'ялення і сушіння, зберігання висушеного тютюну, відволоження, сортування й пакування.

Нанизаний на шнури за допомогою тютюнопрошивної машини ТПМ-69МИ тютюн спочатку в'ялять, а потім сушать. Під час **в'ялення** частково знижується вологість листків (на 25 – 30 %) і втрачається до 16 % сухих речовин від початкового їх вмісту. На початку в'ялення в тютюновому листі продовжуються процеси обміну речовин (дихання та ін.), внаслідок яких змінюються його хімічний склад і фізичні властивості. Складні органічні сполуки перетворюються на більш прості. Так, крохмаль листка перетворюється на різні форми більш простих

вуглеводнів, значно зменшується вміст білкових речовин, які надають тютюну неприємного смаку й запаху, знижується і вміст нікотину. Майже повністю розкладається хлорофіл. Швидше відбувається в'ялення при температурі 25 – 35 °С і відносній вологості 75 – 85 %.

Кращим способом в'ялення листків є *нанизання* його на шнури, які підвішують у кілька ярусів на переносні рами з дерев'яних брусів. Рами встановлюють у закритому приміщенні, а в теплу погоду для прискорення процесу виносять на 3 – 4 год на сонце для обігрівання і провітрювання листків. В'ялення в закритих приміщеннях залежно від погоди триває 2 – 4 доби.

Існують і інші способи в'ялення тютюну. Так, нанизане на шнури листя складають рядами на підлогу сараю і прикривають мішковиною. Стежать за тим, щоб температура у внутрішній частині маси листя не була вищою за 30 – 35 °С. При підвищенні температури листя перекладають на інше місце для провітрювання й охолодження.

У холодну погоду листя грубих тютюнів пізнього збирання в'ялять у *купах* (гарманах). До нанизання на шнури його розкладають на підлозі черешками донизу шаром близько 20 см і накри-

вають мішковиною або рогожею. Через 2 – 3 доби, коли поверхня листків почне жовтіти, їх нанизують на шнури для сушіння.

Про закінчення в'ялення свідчать такі зовнішні ознаки листків: вони трохи жовтіють і стають в'ялими, середня жилка при складанні листка не ламається.

Після закінчення в'ялення тютюн слід швидко висушити на сонці або у спеціальних сушарках (рис. 35). При сонячному **сушінні** рами з листям виносять із сараїв і ставлять на добре освітлений сонцем майданчик, захищений від вітру. На ніч або в негоду їх знову заносять у сарай. Залежно від погодних умов, сорту і строків збирання тютюну сонячне сушіння його триває 8 – 25 дб.

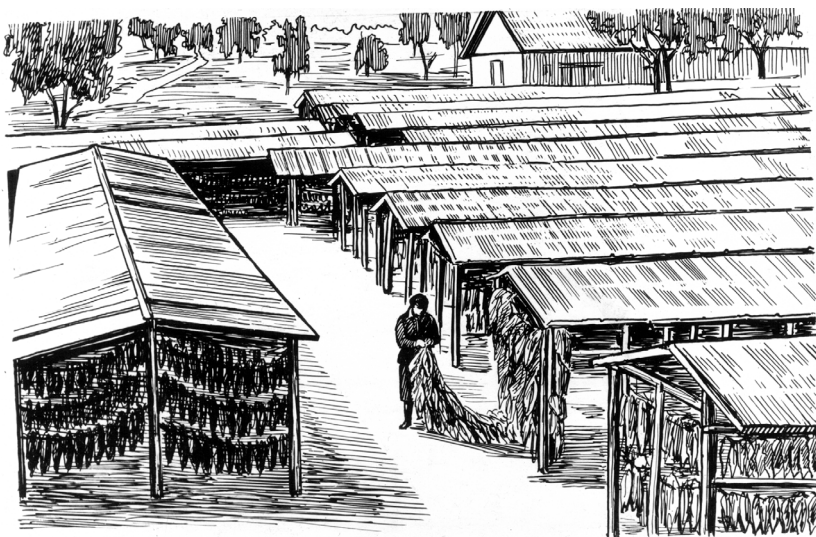


Рис. 35. Сушіння тютюну в касуцах

У господарствах, де не вистачає сараїв для сушіння тютюну, застосовують сонячне сушіння в так званих *касуцах*. Це нескладна споруда з кількох рядів вертикальних дерев'яних стояків, які мають верхню обв'язку з рейок. На верхні рейки щільно встановлюють за-склені парникові рами у вигляді двоскатного даху. Можна викорис-товувати також рами, обтягнуті поліетиленовою плівкою. Бічні стіни касуц обшивають дошками або закривають солом'яними чи ко-мишитовими матами для захисту тютюну від вітру.

Підвищує продуктивність праці пристрій УМСТ-25 для природного сонячного сушіння тютюну. Він складається з комплекту сушильних рам, підрамних шляхів, кронштейнів для кріплення верхніх шляхів, стояка, приводної станції, пульта управління, тягового каната, підтримувальних роликів та натяжної станції.

У несприятливу погоду або при запізненні із збиранням тютюну проводять штучне сушіння в сушарках системи Йорданського. Нанизане на шнури і навішане на рами листя тютюну завантажують у сушарку і залишають на 1–2 дні для в'ялення при температурі 30–35 °С. Після в'ялення, коли листя матиме світло-жовтий колір, температуру агента сушіння підвищують до 55–60 °С. Загальна тривалість сушіння тютюну в сушарках 2–4 доби.

Можна досушувати в сушарках також тютюн, попередньо пров'ялений у сараях. При цьому температуру агента сушіння швидко підвищують до 55–60 °С і сушать листя 20–26 год.

Висушений тютюн до обробки і реалізації доводиться зберігати деякий час у господарствах. Найчастіше його зберігають у в'язках по 4–5 шнурів, які називають *гаванками*. Їх підвішують до жердин або рейок у верхній частині сараю. Оптимальними для зберігання тютюну є температура повітря 15–20 °С, відносна вологість 60–70 %.

Можна також зберігати тютюн у *бунтах*, щільно складаючи гаванки на дерев'яний або солом'яний настил, піднятий над підлогою на 20–25 см. Висота бунта — не більше 1,5–1,7 м. У бунтах більш стабільна вологість тютюну, тому він менше перезволожується і пересихає, краще зберігається забарвлення листків, їх можна сортувати, пакувати за будь-якої погоди. Проте під час зберігання тютюну в бунтах потрібно контролювати температуру і в разі виявлення ознак самозігрівання негайно розібрати бунт, провітрити, а тютюн перекласти на нове місце.

Тютюн *сортують* для надання йому товарного вигляду. Перед цим його трохи *зволожують* (відволожують) до стану, за якого не буде втрат внаслідок подрібнення сухих листків. Досягають цього, відкриваючи двері і вікна на ніч, а якщо тютюн знаходиться на рамах, то їх виносять за межі складу. Вологість листків має становити не більше 16–18 %.

Сортують листки тютюну за ознаками, передбаченими стандартом. Є кілька способів сортування тютюну: сортування для шнурового, стосового та папушованого тюкування, обробка тютюну «вгладь» та ін.

При сортуванні тютюну для *шнурового тюкування* листки на шнурі переглядають і видаляють ті, що не відповідають товарному

сорту основної маси тютюну на шнурі. Залишені на шнурі листки одного сорту зсувають впритул, шнур ріжуть на частини, які укладають для пресування, а потім тюкують.

Досить поширений спосіб обробки тютюну *в стос*. Листки знімають із шнурів, кожен листок розправляють, визначають його товарний сорт і складають за сортами в пачки (стоси). При складанні стежать за тим, щоб черешки і середні жилки листків збігалися. У пачку вкладають 18 – 25 листків одного розміру, однорідних за кольором, ломкою та іншими ознаками.

Пакують тютюн у спеціальні дерев'яні ящики (форми) без дна і кришки, з розсувними стінками в ширину. Розміри форм такі: внутрішня довжина 80 см, висота 53 і ширина від 20 до 75 см. Перед початком тюкування під ящик з двох боків кладуть по його ширині дерев'яні бруски або тюкувальні палички, які зв'язують у двох-трьох місцях шпагатом. Після цього в ящик вкладають пачки (стоси) тютюну з таким розрахунком, щоб пластинки листків перекривали одна одну на 1/3 або на 1/2 довжини, а черешки були спрямовані в протилежний бік. Спочатку викладають дно ящика, потім за особливою системою укладають основні ряди, формують кути тюка і вкладають верхній ряд («верхню сорочку»). По закінченні формування тюка зверху кладуть пресувальну дошку і знімають ящик. Після зняття пресувальної дошки зверху тюка кладуть три палички паралельно нижнім і рівномірно зв'язують шпагатом. По висоті тюка кладуть 12 – 14 рядів пачок (стосів) тютюну. Вологість тютюну в тюках 17 – 18 % (рис. 36).

Тютюново-ферментативні заводи приймають від господарств також тютюн у вигляді пухкої маси з подальшою переробкою його *методом тонга*. При цьому немає потреби укладати листки у пачки, як при обробці в стос, з подальшим формуванням з них тюка. Вирівняні листки укладають у пресформу і пресують у кіпі. В кожній кіпі середня за сор-

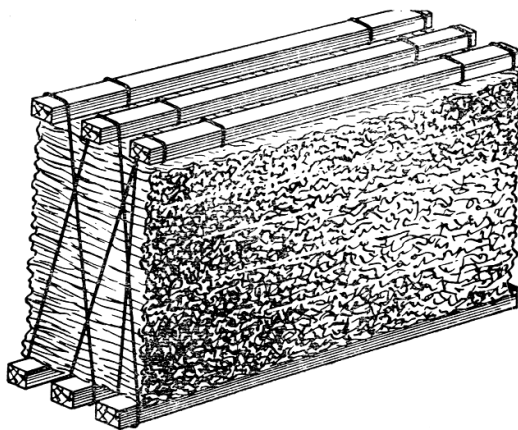


Рис. 36. Тюк тютюнової сировини

товим складом маса тютюну. Цим способом можна формувати кіпи постійних об'єму і маси.

Завершується післязбиральна обробка тютюнової сировини ферментацією, в результаті якої значно поліпшується її якість. Листки набувають рівномірного забарвлення, знижується їх здатність поглинати водяну пару, підвищується ароматичність, поліпшуються горючість і смак сировини, стійкість проти плісені, придатність для довготермінового зберігання.

Під час **ферментації** частина складних органічних речовин розкладається на більш прості, відбувається більш глибоке їх розщеплення з утворенням вуглекислого газу, аміаку й води. Розкладаються розчинні вуглеводні, майже повністю зникає сахароза, при цьому втрати сухих речовин становлять 5 – 10 %.

Ферментацію тютюну проводять *сезонним* або *позасезонним (штучним) способом*. При першому способі процес ферментації повністю залежить від погодних умов (вологості, температури повітря) і краще відбувається навесні. Позасезонну ферментацію тютюнової сировини проводять на спеціалізованих заводах, обладнаних камерами й апаратурою, що дають змогу створювати оптимальні для ферментації умови.

Наукою і практикою доведено, що ферменти (оксидаза, каталаза, інвертаза та ін.) особливо активні при температурі 45 – 50 °С. Враховуючи це, на заводах ферментацію проводять при 50 °С.

Партію тютюну, завантажену в камеру, нагрівають до 50 °С і одночасно підсушують при пониженій вологості повітря (50 – 60 %). Далі ферментація тютюну нормальної якості відбувається при відносній вологості повітря 60 – 65 %. Тютюн з пониженою вологістю і перезрілий ферментують при відносній вологості повітря 70 – 75 %. Загальна тривалість ферментації при 50 °С становить 12 – 14 дб.

Нині застосовують *безперервний процес ферментації тютюну* на спеціальних установках як в пухкому шарі, так і звичайних тюках та кіпах. Ознакою закінчення ферментації є поява запаху свіжоспеченого хліба. Листки із зелених стають жовто-коричневими.

Махорку вирощують не тільки для виробництва тютюнових виробів, а й у виробництві хімічних препаратів. У її листі міститься 3 – 4 % нікотину та 6 – 8 % лимонної кислоти. З 1 т махорки можна мати 40 кг нікотину, 40 – 50 кг лимонної, 4 – 6 кг яблучної та 1 – 2 кг фумарової кислот.

Махорку збирають цілими рослинами. Технічна сплість їх, залежно від умов вирощування, настає неодноразово. Тому їх збирають вибірково, у міру дозрівання окремих груп рослин. За 2 – 3 дні до

збирання проводять останнє пасинкування рослин і пластування стебел на корені. Цей захід сприяє накопиченню в листках нікотину та лимонної кислоти, а також прискорює пров'ялювання рослин після збирання. Зрубують (зрізують) рослини біля самої землі.

Наступна обробка махорки передбачає в'ялення, сушіння, досушування в паках і сортування.

В'ялять махорку у сараях, де її складають у купи («шари») завширшки в дві рослини листям усередину до 70 см у висоту довільної довжини. Краще відбувається в'ялення при температурі в купах 30 – 35 °С. Підвищення температури всередині куп більше 40 °С і несвоєчасне їх розбирання можуть призвести до псування сировини, потемніння листків і «запарювання» махорки. За оптимальних умов пров'ялювання закінчується за 20 – 24 год. При більш тривалому в'яленні у рослинах зменшується кількість нікотину й погіршуються палильні властивості махорки.

Сушать махорку у спеціальних сушильних сараях або під навісами, підвішуючи гірляндами на глицях, парними пучками та ін. *Глиці* — це загострені дерев'яні пруті (лозини) завдовжки 125 см і завтовшки 2,0 – 2,5 см. На одну глицю нанизують 10 – 15 великих або 20 – 25 дрібних рослин. Нанизані глиці або пов'язані у пучки рослини махорки вішають на жердини.

Завершують сушіння при середній вологості сировини 40 % (вологість листя близько 30 %, стебел — 45 %). Зовнішні ознаки закінчення сушіння такі: черешки листків при згинанні зморщуються, але не ламаються; листки легко кришаться, темнішають; колір черешка і бадилля із зеленого стає сіро-зеленим.

Висушену махорку вкладають у кіпи завширшки і заввишки 2 – 3 м. При підвищенні температури в кіпах до 40 °С сировину треба охолодити, перекладаючи рослини. У кіпах махорку витримують 8 – 10 днів, а потім сортують. Розсортовану махорку зв'язують її ж стеблами у пучки масою 2 – 8 кг листям в один бік і відправляють на реалізацію.

Ферментацію махорки проводять переважно сезонним способом. Для цього її кладуть у штабелі (бунти) на складах, де вона зберігається в природних умовах (температура повітря 15 – 20 °С, відносна вологість 75 – 80 %). Штабелі мають ширину 2 – 3 м, висоту 1,5 – 3 м, залежно від товарного сорту та вологості. При вологості 35 % в теплу погоду процес ферментації відбувається інтенсивно. Через 2 – 3 дні, коли температура в штабелі підвищиться до 45 – 50 °С, сировину перекладають. За сприятливих умов погоди і нормальної якості сировини ферментація махорки закінчується за 15 – 25 днів.

У процесі післязбиральної обробки махорки (в'яленні) вміст нікотину і лимонної кислоти в ній зменшується. Через це сировину, призначену для виробництва нікотину і лимонної кислоти, не пров'яляють, а зразу сушать у спеціальних сараях.

Для виробництва хімічних препаратів заготовлюють нікотинове листя за спеціальною технологією.



Контрольні запитання

1. Охарактеризуйте найпоширеніші сорти тютюну.
2. У чому полягає технологія збирання тютюну?
3. Які операції та режими включає післязбиральна обробка тютюну?
4. Які є способи й режими сушіння тютюну?
5. Які техніка та режими зберігання тютюну?
6. Які Ви знаєте способи сортування та пакування тютюну?
7. Для чого і як проводиться ферментація тютюну?
8. У чому полягають особливості збирання та обробки махорки?

26.1. Класифікація вин

Вино (лат. *vinum*) — продукт бродіння виноградного соку. Напої, отримані шляхом бродіння плодових і ягідних соків, називають «*плодовим*» вином, а з інших видів сировини — *алкогольними напоями*.

Вина поділяють на сортові й купажні. *Сортові вина* виробляють з одного або кількох сортів певного виду плодів, ягід та винограду. За способом виготовлення розрізняють *тихі вина*, що не містять надлишку вуглекислого газу, й *шипучі*, які мають надлишок вуглекислого газу.

Тихі вина бувають столовими, некріпленими, або натуральними, кріпленими, медовими та ароматизованими, а столові, у свою чергу, — сухими, напівсухими і напівсолодкими.

За кольором вина бувають білі, рожеві та червоні, за якістю — ординарні, марочні і колекційні. Ординарні вина використовуються (споживаються) в наступному після збирання врожаю році без видержування їх у дубових діжках. Марочні високоякісні вина виробляються із певних сортів винограду, плодів і ягід і видержуються в дубових діжках 1,5 – 2 роки. Колекційні вина отримують із марочних шляхом витримання їх у пляшках не менше 1,5 року.

26.2. Підготовка сировини

Сировиною для виробництва слабоалкогольних напоїв і натуральних вин є сік з культурних і дикорослих плодів та ягід, технічних і деяких столових сортів винограду. Збирати їх потрібно у стані так званої технічної стиглості, коли вміст цукрів і кислот у них відповідає встановленим нормам. Плоди і ягоди ретельно сортують, відбираючи гnilі, запліснявілі, нестиглі, пошкоджені, сухі, червиві, і ретельно миють під душем.

Для більш повного і швидкого вилучення соку перед пресуванням плоди подрібнюють плодовими і валковими дробарками.

Подрібнена маса, яка містить сік, називається *мезгою*. Оптимальний розмір частинок для зерняткових плодів 2 – 5 мм. Вихід соку найбільший, коли маса таких частинок становить не менше 70 % загальної маси мезги (табл. 50). Лежалі й перезрілі м'які плоди треба подрібнювати на частинки розміром 6 – 10 мм. Для кращого вилучення соку, дубильних, фарбуючих та ароматичних речовин мезгу сливи, абрикосів, аличі, кизилу (дерену), чорної смородини, аґрусу та червоних сортів винограду перед пресуванням ставлять на 2 – 4 дні для бродіння або піддають тепловій обробці. Для цього мезгу або цілі ягоди горобини, смородини, чорниці, вишні нагрівають до 60 – 70 °С, а плоди сливи, аличі, виноград червоних сортів і сорту Ізабелла — до 80 – 85 °С і витримують 30 – 40 хв до розтріскування шкірочки у більшості ягід і плодів.

Таблиця 50. Характеристика вихідної сировини і розрахункова кількість цукру, необхідна для підвищення спиртуозності виноматеріалів

Плоди і ягоди	Вихід соку, л з 1 кг сировини	Середній вміст		Кількість цукру, що додається для досягнення необхідної спиртуозності готового вина, г/л		
		цукру	кислоти	натурального	сухого	сидру
Абрикоси	0,6	10,0	1,3	170 (100 + 70)	120	—
Айва	0,6	9,0	0,8	180 (110 + 70)	130	—
Алича	0,6	7,5	2,0	195 (125 + 70)	145	—
Барбарис	0,5	5,5	4,5	215 (145 + 70)	165	—
Брусниця	0,65	6,5	2,2	205 (135 + 70)	155	—
Виноград						
Амурський	0,7	11,5	1,5	155 (85 + 70)	105	—
Ізабелла	0,7	17,0	0,8	100 (30 + 70)	50	—
Вишня	0,65	10,5	1,7	165 (95 + 70)	115	—
Буяхи	0,7	8,0	1,4	190 (120 + 70)	140	—
Груша						
культурна	0,6	10,2	0,5	168 (98 + 70)	118	30
дичка	0,5	9,0	0,9	180 (110 + 70)	130	35
Ожина	0,66	7,5	1,5	195 (125 + 70)	145	—
Суніці	0,65	6,5	1,2	205 (135 + 70)	155	—
Дерен	0,5	10,5	2,4	165 (95 + 70)	115	—
Журавлина	0,74	3,6	2,6	234 (164 + 70)	184	—
Смородина						
червона і біла	0,7	7,7	2,3	193 (123 + 70)	143	—
чорна	0,63	8,5	2,7	185 (115 + 70)	135	—
Аґрус	0,63	11,0	1,7	160 (90 + 70)	110	—
Морошка	0,6	5,0	0,8	220 (150 + 70)	170	—
Малина	0,6	7,5	1,7	195 (125 + 70)	145	—
Обліпіха	0,55	3,2	2,7	238 (168 + 70)	188	—
Горобина	0,5	6,5	2,5	205 (135 + 70)	155	—
Сливи	0,58	10,5	1,1	165 (95 + 70)	115	—

Терен	0,56	5,8	2,2	212 (142 + 70)	162	—
Ткемалі	0,55	6,3	3,3	207 (137 + 70)	157	—
Черешня	0,5	12,3	0,7	147 (77 + 70)	97	—
Чорниця	0,7	6,5	1,2	205 (135 + 70)	155	—
Горобина чорноплідна	0,55	8,5	0,8	185 (115 + 70)	135	—
Яблука						
культурні	0,6	10,0	1,1	170 (100 + 70)	120	30
дикорослі	0,52	8,5	1,6	185 (115 + 70)	135	45

26.3. Пресування мезги

Сік, що утворився під час подрібнення плодів або після попередньої обробки мезги, зливають у посуд, мезгу пресують на корзино-вих, пакетних пресах або пресах безперервної дії.

Вичавки вишні, чорної смородини і чорниці для більш повного вилучення барвників і ароматичних речовин заливають гарячою (70 – 80 °С) водою і настоюють 4 – 6 год, після чого повторно пресують.

Отриманий після пресування сік піддають «грубій» фільтрації крізь тканину. Сік, поставлений на бродіння, називають *суслom*. Натуральним, або *соком першої фракції*, вважається сік без додавання води, а з додаванням води — *соком другої фракції*.

26.4. Бродіння сусла

Солові і натуральні вина виготовляють без додавання в них спирту. Натуральні виноградні вина отримують шляхом зброджування цукру, що є в ягодах. Природна цукристість технічних сортів винограду (призначених для виготовлення з них вин) становить 17 – 25 %. За такої цукристості в суслі після бродіння утворюється не менше 10 % (об'ємних) спирту. Винні дріжджі при зброджуванні 1 % цукру утворюють 0,6 % спирту.

Вміст цукрів у суслі з плодово-ягідної сировини значно менший, ніж у виноградному, і не перевищує 10 – 12 %, у зв'язку з чим при бродінні такого сусла утворюється лише 6 – 7 % спирту. Щоб отримати натуральні плодово-ягідні вина міцністю 14 – 15 %, в сусло необхідно додати цукор з таким розрахунком, щоб цукристість його була 27 %, або 270 г/л.

При міцності сусла, що бродить, 15 – 15,6 % життєдіяльність дріжджів у ньому припиняється. Вони опускаються на дно і відмирають. Через це неможливо виготовити натуральні вина міцністю більше 15 – 15,6 %.

Для отримання вин міцністю більше 15 % у виноматеріал вливають розраховану кількість етилового спирту і таке вино вже називають *кріпленням*.

Перед бродінням у суслі визначають вихідний вміст цукрів і титрованих кислот або користуються середніми даними табл. 50, розраховують кількість цукру, якої не вистачає для отримання необхідної спиртуозності готового вина.

Підвищувати цукристість сусла з плодів і ягід бажано у два прийоми. Спочатку його додають для отримання сусла цукристістю 19 – 20 %, а по закінченні бурхливого (головного) бродіння, коли утвориться 11 – 12 % спирту, вносять другу порцію цукру, після чого настає тихе бродіння.

Наведемо приклад: середнє значення цукристості сусла яблук культурних сортів становить 10 % (табл. 50). Для утворення 15 % спирту в готовому вині цукристість сусла має становити 27 %. Отже, в 1 л сусла не вистачає 17 % ($27 - 10 = 17$), або 170 г, цукру. Спочатку на 1 л сусла для забезпечення цукристості 19 – 20 % необхідно внести 100 г цукру. По закінченні бурхливого бродіння, коли утвориться 11 – 12 % (об.) спирту, в сусло треба внести решту 70 г цукру. На 10 л сусла потрібно внести спочатку 1000, а потім 700 г цукру.

Для підсолодження сусла і виноматеріалів використовують цукор-пісок або цукор-рафінад у сухому вигляді чи у вигляді сиропу концентрацією 75 – 80 %. При внесенні 1 кг цукру об'єм соку чи виноматеріалу потрібно збільшити на 0,62 л.

Потрібно пам'ятати, що головною небезпекою при бродінні плодово-ягідного сусла є зниження його кислотності. Нормальним вважається зниження кислотності сусла до 4 %. Якщо цей показник більший, то це свідчить про те, що виноматеріал хворий, починає псуватись і потребує лікування.

Для того, щоб запобігти зниженню кислотності сусла у виробництві невеликої кількості вина, перед зброджуванням підсолоджене сусло потрібно пастеризувати при температурі 80 – 85 °С протягом 30 хв і гарячим зливати в чисту прокурену сірчистим газом посудину. При виробництві більших об'ємів виноматеріалів рекомендується перед бродінням вводити в сусло сірчистий ангідрид з балонів у

дозі 100 – 150 мл на літр сусла. Діжки й інші місткості при цьому потрібно обкурювати сірчистим ангідридом.

Кращі вина бувають при кислотності сусла 0,7 – 0,9 %. Якщо кислотність сусла перед бродінням висока (більше 0,2 – 1,3 %), знизити її можна, змішуючи з низькокислотним суслим. Підвищити кислотність можна внесенням лимонної кислоти не більше 2 г/л. Із солодкого сусла з низькою кислотністю (0,2 – 0,5 %) і малим вмістом дубильних і фарбуючих речовин отримують неякісне вино, яке ще й погано зберігається.

Для прискорення бродіння сусла з високотитрованою кислотністю, високоцукристого або пересульфітованого (високий вміст сірчистого ангідриду) потрібно застосовувати чисту культуру дріжджів, зокрема хлібопекарські дріжджі у кількості 2 – 3 % від об'єму сусла.

Зброджувати сусли потрібно при температурі 20 – 25 °С у закритій посудині, що заповнена на 2/3 – 3/4 об'єму, з обов'язковим застоюванням бродильного шпунта або водяного затвора, що складається з корка з отвором, шланга і склянки з водою. Якщо бродіння відбувається у відкритій посудині, то в кінці головного бродіння поверхню сусла потрібно залити парафіном, який перешкоджає проникненню повітря у вино і запобігає оцтовому скисанню вина.

Перед бродінням у сік журавлини, чорниці, горобини та інших дикорослих ягід з недостатнім вмістом азотистих речовин для живлення дріжджів треба додати 0,2 – 0,4 г/л амонію хлористого або фосфорнокислого, а в соки чорної смородини та дикорослих яблук 0,1 – 0,2 г/л. Можна використовувати для цього і 25 %-й водний розчин аміаку (не більше 0,4 мл/л сусла).

Бродіння неїдсолодженого сусла триває 7 – 9 діб, підсолодженого — значно довше. У виробництві високоякісних натуральних плодово-ягідних вин головне бродіння триває 30 – 50 діб — до припинення виділення бульбашок вуглекислого газу, заглиблення плаваючої «шапки» й утворення 11 – 12 % (об.) спирту. Потім настає тихе бродіння — доброджжування залишку цукру, яке може тривати 30 – 70 діб.

У разі, якщо бродіння припинилося раніше, а в суслі ще є цукор, для відновлення бродіння доцільно провести відкрите переливання. Якщо і після цього бродіння не відновиться, то в сусли треба повторно додати азотистого живлення для дріжджів.

Після закінчення тихого бродіння, при утворенні 14 – 15,6 % спирту і повному припиненні виділення бульбашок вуглекислого

газу виноматеріал сифоном обережно зливають з дріжджового осаду, тобто здійснюють *перше переливання*.

Під час першого переливання доцільно змішувати виноматеріали одного й того самого сорту і типу. Ця операція називається *егалізацією*. Її проводять не тільки для отримання однорідної партії вина одного і того самого сорту, а й коли треба усунути деякі вади вин. Наприклад, змішують дуже кислі малоалкогольні виноматеріали, вироблені із сировини ранніх зборів, з більш міцними і водночас недостатньо кислими виноматеріалами із сировини наступних пізніх зборів. Так само можна виправити червоне вино із слабким забарвленням, додаючи до нього терпке і густозабарвлене.

26.5. Освітлення соків і вин

Стабільна прозорість напоїв і вин — обов'язкова ознака їх якості. Освітлені й фільтровані напої, соки і вина зберігаються довше і краще. По закінченні бродіння молоді виноматеріали самоосвітлюються, тобто стають прозорими. При відстоюванні підвішені часточки каламуті поступово сідають на дно сула. Але процес цей дуже повільний і неповний, часом для цього потрібно кілька років. Навіть за кращих умов зберігання вина не завжди стають достатньо прозорими. Щоб прискорити процес освітлення соків і виноматеріалів, досягти їх кристальної прозорості, застосовують спеціальні прийоми обробки, так звані оклеювання і фільтрування.

Оклеювання полягає в тому, що в мутне вино або сік вводять речовини, які вступають у взаємодію з колоїдами вина чи соку і утворюють з ними пластівці, що сідають, захоплюючи за собою підвішені у вині або соці дрібні частинки.

Матеріали для освітлення соків і вин поділяють на дві групи: 1) білкові речовини — желатин, альбумін, казеїн, рибачий клей (звідси і термін «оклейка»); 2) нерозчинні тверді мінеральні речовини — бентоніт, азбест, активоване тваринне й рослинне вугілля, а також адсорбенти на основі кремнію діоксиду — алюмокремнезем для освітлення плодово-ягідних вин і «Продукт-АК» — виноградних.

Для того щоб оклеювання виноматеріалу відбулася успішно і вино набуло повної і стійкої прозорості, його необхідно підготувати. При наявності осаду виноматеріал потрібно перелити в чисті, добре вимиті та обкурені сірчистим ангідридом діжки. Якщо виноматеріал стає каламутним від контакту з повітрям, його слід перелити в по-

суд, обкурений сірчистим газом, отриманим при спалюванні не менш як 10 г сірки на 100 л об'єму діжки чи посудини, а потім приступити до оклеювання. Вино, що надходить на оклеювання, не повинно бродити.

Молоді вина з великим вмістом слизових речовин треба переливати з інтенсивним провітрюванням або вилучити слизи й каламуті *фільтруванням*. Оскільки після фільтрування молоді вина здебільшого стають каламутними, оклеювання їх потрібно починати не раніш як через 2 – 3 тижні, тобто після утворення каламуті. Інакше освітлення їх не відбудеться, оскільки каламуті, що утворилася внаслідок окислення повітрям, може з'явитися і після оклеювання.

Точну кількість оклеювальних речовин (бетоніту і желатину) визначають шляхом пробного лабораторного оклеювання. Процес підготовки оклеювальних речовин і саме пробне оклеювання для недосвідченого винороба досить є складними і потребують певних навичок.

26.6. Переливання вина

Ця операція полягає у відокремленні (декантації) прозорого виноматеріалу або вина від дріжджового осаду, а також від згущеного осаду освітлювальних речовин і твердих частинок.

Як уже зазначалося, після бродіння дріжджі осідають на дно посудини і відмирають, а з часом починають розкладатися, надаючи вину неприємного присмаку. Нерідко виноматеріал після бродіння залишається більш-менш каламутним. Але це не повинно бути перешкодою для його переливання.

Перше переливання проводять зразу після закінчення бродіння, лише відділяючи виноматеріал від дріжджів. Після нього часто вино не повністю очищується від каламуті. *Друге переливання* здійснюють після сильних зимових холодів, але до настання теплого часу. Звичайно це буває в лютому—березні. Після другого переливання бочку чи іншу посудину щільно закривають шпунтом або корком. *Третє переливання* проводять незадовго перед початком сезону виноробства — у серпні—вересні, а *четверте* — в грудні. В період між переливаннями вино доливають. Строки переливань точно не регламентуються.

Переливають вино сифоном або шлангом (з гуми чи іншого матеріалу) з товстими стінками для запобігання заламуванню його на згинах. Кінець сифона вводять у місткість з виноматеріалом і, зна-

ючи приблизну відстань від поверхні виноматеріалу до шару дріжджів, встановлюють його так, щоб він на 2 – 3 см не діставав до верхньої дріжджової осаду. Після цього, тримаючи зовнішній кінець шланга над підставкою, втягують з нього ротом повітря, після чого швидко спрямовують кінець сифона у посуд, призначений для переливання вина. Сифон з краном зручніший, бо дає змогу не застосовувати цю негігієнічну операцію.

Здорові вина переливають здебільшого закритим способом — при мінімальному надходженні повітря. Прозорий виноматеріал шлангом або сифоном обережно зливають (декантують) з осаду, щоб не скаламутити його.

Переливання виноматеріалів з невеликим доступом повітря можна здійснити сифоном, якщо бочка, з якої переливається вино, стоїть вище приймальної бочки. Опустивши сифон у верхню бочку до рівня дріжджів, нижній кінець його, після того як з нього поллється струмок вина, опускають до самого днища приймальної бочки. Якщо бочки розміщені на одному рівні, закрите переливання краще проводити сифоном під тиском вуглекислого газу — без доступу повітря або з малим його доступом — за допомогою компресора.

Молоді виноматеріали, вина з підвищеним вмістом сірчистого ангідриду або з якимись іншими відхиленнями, захворюваннями і вадами потребують збагачення киснем повітря. Тоді їх переливають сифоном у підставку або за допомогою насоса, а на кінець шланга надівають розпилювач — «храпок» або спрямовують струмінь вина на поставлену у підставу під кутом дошку. Це *відкрите переливання*. Воно супроводжується сильним окисленням вина, оскільки виноматеріал контактує з повітрям, і тим сильніше, чим більше він при цьому розпилюється.

Для переливання вина необхідно використовувати ретельно вимитий і обкурений сірчистим ангідридом посуд.

26.7. Усушка і доливання вина

Зменшення об'єму вина під час зберігання, обробки і видержки внаслідок випаровування і видалення з нього надлишку газів та поганої герметизації посуду в процесі дозрівання називається *усушкою*.

Над вільною поверхнею вина при доступі до неї повітря швидко розвиваються оцтові бактерії, які сприяють його захворюванню. Для

запобігання утворенню повітряної камери, надходженню у вино повітря і розвитку мікроорганізмів проводять його *доливання*. Молоді виноматеріали доливають зразу після того, як стихає бурхливе бродиння і припиниться виділення вуглекислого газу.

Після першого переливання, коли об'єм вина стає постійним, доливати виноматеріал у перший місяць треба через кожні 3 – 4 дні, а потім раз на тиждень, раз на півмісяця, раз на місяць.

Доливають вино того самого сорту й віку. Можна доливати і більш старе вино, але в жодному разі більш молоде. Якщо немає вина того самого сорту, можна доливати іншим сортом, але воно обов'язково має бути нейтральним за смаком і букетом і не мати інших властивостей, які можуть передатися основному вину. У всіх випадках вино для доливання має бути здоровим.

Перед доливанням протирають шпунт (не виймаючи його) і місце навколо шпунтового отвору. Місця, де помічена плісень, протирають ганчіркою, змоченою у розчині соди.

Для доливання можна застосовувати автоматичний доливач. Це посудина або пляшка, наповнена вином і вставлена шийкою у шпунтовий отвір так, щоб торкалась вина. Якщо доливач закріпити у шпунтовому отворі так, щоб краї шийки були врівень із внутрішніми стінками бочок і не нижче, то вино зразу ж доливається з нього і повітряний простір зникає.

26.8. Видержка вина

Під час видержки вино зріє (поспіває): формується букет, поліпшується смак, самоосвітлюються виноматеріали. Довго зберігати виноматеріали на осаді не можна, оскільки можуть виникнути сторонній присмак, затхлість та інші вади. Тому під час видержки треба через кожні 2 – 3 місяці проводити закриті переливання виноматеріалів.

На всіх стадіях приготування і видержки виноматеріали і вино слід зберігати в повних закритих місткостях при температурі не вище 15 °С, щоб запобігти окисленню їх киснем повітря. Повітряний простір може утворюватись не тільки при усиханні вина, а і внаслідок зниження температури. В цьому випадку посудини треба періодично доливати однорідним виноматеріалом.

Оптимальна експозиція видержки без зниження якості для різних вин неоднакова. Білі столові (сухі) вина бажано видержувати не менше 2 – 3 років, натуральні й червоні столові — від 3 до 5.

Виноматеріали краще зберігаються і визрівають у бочках з поведнуним на бік шпунтовим отвором, при цьому їх можна не доливати або доливати рідше.

Невелику кількість високоякісних натуральних і десертних вин бажано розливати у пляшки і додатково видержувати близько трьох років, щоб загальний строк видержки становив не менше 6 років. Такі вина вважаються колекційними. Зберігати їх треба в горизонтальному положенні, бо коли пляшки стоять вертикально, крізь корок може проникати кисень, внаслідок чого вино окислюється і втрачає якість.

Скляні пляшки для розливу вина можуть бути різних форм і кольорів. У світовій практиці виноробства встановились певні традиції з використання тієї чи іншої склотари.

26.9. Хвороби і вади вина

Під **хворобою вина** розуміють зміни в ньому, зумовлені діяльністю хвороботворних мікроорганізмів. **Вадами вина** вважаються зміни його властивостей, що погіршують його якість (прозорість, колір, смак, запах) і є наслідком хімічних, біохімічних або фізико-хімічних змін.

Основні причини захворювань і вад вина — несвоєчасне і неповне відділення виноматеріалу, який вибродив, від дріжджового осаду, порушення основних способів приготування і видержки вина на усіх стадіях, а також порушення санітарних норм (використання необроблених, необжурених сірчистим ангідридом тари, знаряддя, приміщень).

Цвіль вина (винна плісень) — утворюється плівчастими дріжджами на поверхні вина у вигляді білуватої або брудно-жовтої плівки. При сильному розвитку плівки через шпунтовий отвір бочки відчувається неприємний, часто гіркий запах і вино перетворюється на рідину, що не містить алкоголю.

Оцтове скисання — особливо небезпечне захворювання вина, що викликається оцтовими бактеріями і характеризується появою на поверхні вина дуже тоненької сіруватої плівки. Спочатку плівка прозора, але в міру розвитку хвороби грубішає, часом набуває рожевого забарвлення, а біля стінок тари утворюються її зморшки. Згодом частинки цієї плівки опускаються на дно бочки, де утворюються слизові тягучі щільні маси, відомі під назвою «*оцтового гнізда*» або

«оцтової матки». Характерна ознака захворювання вина оцтовим скисанням — поява в ньому запаху і смаку оцтової кислоти та її ефірів. При споживанні такого вина відчувається неприємна пекучість у горлі. Початкові стадії оцтового скисання прийнято називати штихом або летючкою. Під час бродіння оцтова кислота накопичується у невеликих кількостях і, отже, є нормальною складовою вина. Вміст її у білих винах не більше 1,2, у червоних — 1,4 г/л.

Молочне бродіння. Особливо схильні до молочного бродіння солодкі малоокислі вина. Вино при цьому має запах, що нагадує запах квашеної капусти або кислого молока. На більш пізніх стадіях захворювання вина його смак і запах нагадують смак і запах прогіркого масла. Це захворювання викликають молочнокислі бактерії.

Мишачий присмак або тон. Вино набуває специфічного неприємного присмаку, а при сильному розвитку захворювання і запаху мишачих екскрементів, що робить вино непридатним для вживання. Для виявлення мишачого тону в бокал з вином додають трохи харчової соди. Якщо виноматеріал хворий, колір його темнішає, а мишачий присмак різко посилюється, а якщо здоровий — не змінюється.

26.10. Лікування вин

У будь-якому випадку хворе вино (окрім мишачого тону) або з вадами треба негайно лікувати.

Лікування починають з пастеризації вина при температурі 70 – 80 °С протягом 20 – 30 хв і сульфитації — внесення в нього сірчистого газу з балона не більше 200 мг/л. Потім вино оклеюють адсорбентом у поєднанні з желатином і фільтрують крізь фільтр-картон. Шланги, сифони, обладнання і посуд при цьому ретельно миють і обкурюють сірчистим газом.

Щоб загладити (стерти) недоліки вина, що виникли при захворюванні, його змішують із здоровим виноматеріалом. У купажній суміші кількість хворого виноматеріалу не повинна перевищувати 1/3 загального об'єму.

Для вин із сірководневим запахом, гнильним, пліснявим або дріжджовим присмаком необхідне додаткове відкрите переливання.



Контрольні запитання

1. Як класифікують вина за вихідною сировиною, з якої їх виготовляють?
2. У чому полягає підготовка сировини до переробки?
3. Які є способи добування соку з ягід і плодів?
4. Що таке «сусло»?
5. Які є способи інтенсифікації процесів бродіння?
6. Що таке «спіртуозність» сировини і від чого вона залежить?
7. Як правильно зняти виноматеріал з осаду?
8. Що таке освітлення вина і як його здійснюють?
9. Що таке переливання вина?
10. Які є хвороби, вади вина і як їх лікують?

27

Основи технологій приготування та зберігання кормів

27.1. Комбікорми

Передовою практикою та науковими дослідженнями встановлено, що переробка зерна на повноцінні комбікорми підвищує ефективність його використання на 25 – 30 %. Одна тонна повноцінних спеціалізованих комбікормів порівняно з однією тонною звичайних концентратів забезпечує додаткове виробництво 250 – 300 кг молока, 30 – 40 кг м'яса, 750 – 900 яєць. При цьому підвищується продуктивність тварин і птиці, скорочуються строки їх відгодівлі і витрати кормів.

Нині в нашій країні велика кількість фуражного зерна згодовується тваринам просто у подрібненому стані, а не у вигляді збалансованих комбікормів, хоча для їх виробництва є всі можливості. У минулому в Україні побудовано понад 500 комбікормових підприємств різних форм власності загальною продуктивністю більше 15 млн т комбікормів на рік, а також велику кількість цехів і установок для виробництва трав'яного та м'ясо-кісткового борошна, сухих кормових дріжджів, інших кормових добавок. Сьогодні це обладнання лише частково завантажене.

Комбікорм — це складна однорідна суміш очищених і подрібнених до необхідної крупності різних кормових засобів і мікродобавок, що виробляється за науково обґрунтованими рецептами і забезпечує повноцінну годівлю тварин і птиці. За призначенням і складом комбікорми поділяють на повнораціонні, концентрати, балансуючі добавки і премікси.

Повнораціонний комбікорм повністю забезпечує потреби тварин і птиці в поживних, мінеральних та біологічно активних речовинах.

Концентрат — це комбікорм з підвищеним вмістом протеїну, мінеральних речовин і добавок. Згодовується із зерновими, соковитими або грубими кормами для забезпечення біологічно повноцінної годівлі тварин.

Балансуючі добавки бувають білкові, білково-вітамінні, білково-вітамінно-мінеральні. Це однорідна суміш подрібнених до необхідної крупності високобілкових кормових засобів і мікродобавок (мінеральні речовини, вітаміни, лікувальні засоби та ін.), які використовуються для виготовлення комбікормів в умовах підприємств. Рецепти добавок розробляють і використовують за вмістом поживних речовин в основних кормах.

Премікс — однорідна суміш подрібнених до необхідної крупності мікродобавок і наповнювача, яку використовують для збагачення комбікормів і виробництва білково-вітамінних добавок.

Комбікорми виробляють у розсипному, гранульованому (у вигляді щільних грудочок певної форми і розмірів) і брикетованому вигляді (плитки геометрично правильної форми і розмірів). Для птиці виробляється комбікормова крупка шляхом подрібнення гранульованого комбікорму.

Основними складовими комбікормів є: фуражне зерно злакових і бобових культур; кормові відходи елеваторів, борошномельно-круп'яних і харчових підприємств; грубі корми; трав'яне борошно; кормові дріжджі; продукти (відходи) олійно-екстракційного, крохмале-паточкового, бродильного, цукрового і гідролізного виробництв; корми тваринного походження; мінеральна сировина; продукти хімічної і мікробіологічної промисловості. Всього сировинна база комбікормової промисловості налічує понад дві тисячі кормових засобів, з яких більше 80 % виробляється безпосередньо у сільському господарстві.

Рецептура комбікормів розробляється галузевими науково-дослідними установами на основі узагальнення багаторічного науково-господарського досвіду годівлі сільськогосподарських тварин, а також з урахуванням природно-кліматичних особливостей різних регіонів країни. Рецепти є письмовою вказівкою на виготовлення комбікормів. Їм присвоюють номери за видами тварин і птиці. Наприклад, для великої рогатої худоби встановлені такі номери: 60 — дійні корови, 61 — тільні і сухостійні корови, 62 — телята віком від 1 до 6 міс, 63 — молодняк віком від 12 до 18 міс, 65 — велика рогата худоба на відгодівлі і 66 — бугаї-плідники:

Вид тварин і птиці	Номер рецепта (з — по)
Кури	1 – 9
Індики	10 – 19
Качки	20 – 29
Гуси	30 – 39
Інша птиця (цесарки, голуби)	40 – 49
Свині	50 – 59
Велика рогата худоба	60 – 69
Кони	70 – 79
Вівці	80 – 89
Кролі і нутрії	90 – 99
Хутрові звірі	100 – 109
Риба	11 – 119
Лабораторні тварини	120 – 129

Нумерують рецепти двома числами, з яких перше означає вид і групу тварин, друге — порядковий номер рецепта для даної виробничої групи тварин і птиці. Обидва числа ставлять поряд через тире. Між знаком № і числом (або після числа) ставлять літерні знаки: ПК — повнораціонний комбікорм; К — комбікорм-концентрат; БВД (БВМД) — білково-вітамінні (мінеральні) добавки; ЗМЦ — заміник цільного (незбираного) молока; П — премікси. Наприклад: № ПК 1 – 123 — повнораціонний комбікорм для курок-несучок з порядковим реєстраційним номером 123.

Рецепти комбікормів і кормових сумішей, що відповідають вимогам місцевих споживачів і постачальників сировини, в кожній зоні можуть бути свої.

Вимоги до якості комбікормів для різних видів і груп тварин та птиці регламентують відповідними стандартами.

Технологічний процес виробництва комбікормів на господарських та міжгосподарських комбікормових підприємствах здійснюється за Правилами організації і ведення технологічного процесу на комбікормових заводах. Крім інших технологічних операцій, правила передбачають:

- очищення сировини від органічних, мінеральних та металомігнітних домішок;
- відокремлення плівок від зернівок вівса та ячменю;
- подрібнення компонентів;
- дозування і змішування компонентів;
- гранулювання або брикетування комбікормів;
- зберігання і відпуск готової продукції.

Встановлено також типорозмір цехів і агрегатів різної продуктивності (за розсипними комбікормами): 1 – 2, 4 – 5, 8 – 10, 15 – 16 і більше тонн за годину.

Побудовані в минулі роки господарські і міжгосподарські комбикормові заводи і цехи були устатковані обладнанням ОКЦ продуктивністю 15, 30 та 50 т за зміну. Нині тут переважають агрегати ОЦК продуктивністю 4 і 8 т комбикормів за годину. Ринок технологічного обладнання для виробництва комбикормів заповнений малогабаритними комбикормовими агрегатами як вітчизняного, так і зарубіжного виробництва. На рис. 37. наведено технологічну схему виробництва розсипних комбикормів агрегатом УМК-Ф-2 «Харківчанка» продуктивністю до 4 т/год.

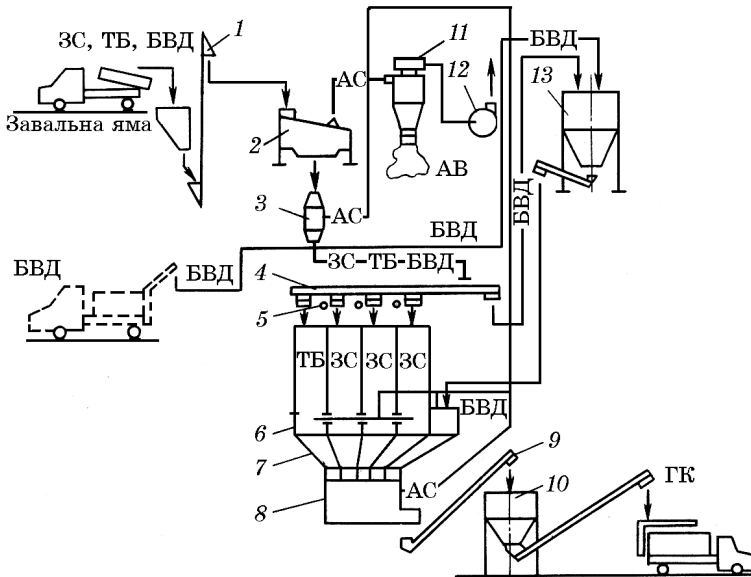


Рис. 37. Технологічна схема виробництва комбикормів агрегатом УМК-Ф-2:

- 1 — норія; 2 — сепаратор; 3 — магнітна колонка; 4 — розподільний шнек;
 5 — рейкова засувка; 6 — оперативні бункери; 7 — надзорні бункери;
 8 — дробарка; 9 — похилий шнек; 10 — бункер готового корму; 11 — циклон;
 12 — вентилятор; 13 — бункер для зберігання БВД; ЗС — зернова сировина;
 ТБ — трав'яне борошно; БВД — білково-вітамінні добавки; ГК — готовий комбикорм;
 АС — аспіраційна система; АВ — аспіраційні відходи

Гранулювання комбикормів збільшує їх об'ємну масу, знижує самосортування й розпилення продукту. В гранулах краще зберігаються вітаміни, мікроелементи, антибіотики, що сприяє кращому їх засвоєнню організмом тварин і птиці, а в результаті — підвищенню

їх продуктивності. Гранульовані комбікорми виробляють для всіх видів тварин, птиці і риби. Виробляють гранули циліндричної форми діаметром 4,7; 7,7; 9,7; 12,7 та 19 мм. Для гранулювання застосовують установки типу ДГ, Б6-ДГВ та ін. До складу установок входять гранулятор, охолоджувальна колонка, подрібнювач, сепаратор.

Комбікорми гранулюють сухим і вологим способами. Найпоширеніше *сухе гранулювання*, за якого розсипний комбікорм обробляють сухою парою при температурі 130 – 140 °С, що подається у змішувач під тиском 0,35 – 0,40 МПа. Нагрітий до 50 – 70 °С і зволожений до 15 – 18 % комбікорм надходить у камеру пресування, де пресувальними роликками продавлюється крізь робочі канали матриці, на виході з яких гранули відрізаються нерухомим ножем. Після преса гранули мають температуру 70 – 80 °С. Поток повітря вони спрямовуються в охолоджувальну колонку, на виході з якої їх температура має бути не більш як на 10 °С вищою за температуру навколишнього середовища.

При *вологодому гранулюванні* комбікорм зволожується до 30 – 35 % водою при температурі 70 – 80 °С, після чого гранули обов'язково підсушуються, внаслідок чого дорожчає їх виробництво. Охолоджені (підсушені) гранули пропускають через сепаратори для відокремлення дрібних борошнистих часточок і подають на склад готової продукції.

Замість пари і води можна використовувати при гранулюванні комбікормів також рідкі в'язучі речовини — мелясу, гідрол та ін.

Найвигіднішим є виробництво крупних гранул діаметром 9,7 – 19 мм. При виготовленні гранул менших розмірів значно знижується продуктивність пресів і збільшуються витрати електроенергії. Тому комбікорми для молодняка птиці, курок-несучок і риби виробляють у вигляді крупки певного гранулометричного складу. Для цього гранули надходять на подрібнювачі різних типів з наступним сортуванням на просівній машині з двома ситами. Схід з верхнього сита — крупні частинки, які повертаються на подрібнення, з нижнього — готова крупка, а прохід — борошнистий продукт спрямовується на повторне гранулювання.

Зберігають сировину за видами і якістю з урахуванням мінімального її переміщення у процесі зберігання і можливості подачі для виробництва будь-якого виду сировини. Не допускається змішування різних видів сировини, потрапляння в неї вологи, скла та інших домішок. Зернову і гранульовану сировину розміщують переважно у місткостях силосного типу; сировину, що має низьку сипкість, — на складах підлогового типу або в силосах, обладнаних пристроями для випуску; сировину тваринного походження, сухі

кормові дріжджі, трав'яне і хвойне борошно та ін. — у тарі до подачі у виробництво; сировину мінерального походження (крейду, сіль та ін.) — на критих складах ізольовано від інших видів сировини; рідку сировину — в цистернах, бочках, спеціально обладнаних для приймання і відпуску, до подачі у виробництво.

Комбікорми розсипні і гранульовані, а також білково-вітамінні добавки зберігають переважно на складах силосного типу, а якщо таких немає, то на складах підлогового типу насипом або в тарі. У сховищах окремо зберігають кожний вид комбікорму за рецептами і видачею їх споживачам, не допускаючи їх змішування і самосортування.

Комбікорми, затарені у мішки, зберігають за рецептами у штабелях прямокутної форми висотою не більше 14 рядів. Мішки складають зашивкою всередину штабеля. Починаючи з десятого ряду, їх складають у вигляді піраміди, для чого ширину і довжину кожного ряду зменшують на 0,25 м. Складають мішки у перев'язку трійником або п'ятериком. Між штабелями залишають проходи по 1,25 м, щоб можна було проводити завантажувально-розвантажувальні роботи. Між стінами складу і штабелями, а також між сусідніми штабелями для спостереження за станом і циркуляцією повітря залишають проходи по 0,7 м. Рекомендують укладати на складах підлогового типу комбікорми вологістю не вище 13 % — на висоту до 4 м; вище 13 % — до 2,5 м.

Збагачені комбікорми на складах підлогового типу зберігаються без погіршення їх якості протягом 2 міс, якщо температура повітря не вище 25 °С, а відносна вологість повітря до 70 %. При порушенні режимів зберігання комбікорми треба перевіряти на токсичність.

На складах силосного типу комбікорми можна зберігати не більше 20 діб. При періодичному переміщенні продукту з одного силосу в інший строк зберігання подовжується до 40 діб.

Кожна партія комбікормів має ярлик установленної форми.

27.2. Виробництво і зберігання штучно зневоднених кормів

За державним нормуванням, до штучно зневоднених трав'яних кормів належать трав'яне борошно, січка, гранули і брикети. Крім трав'яних кормів, штучним сушінням виробляють аналогічні корми з деревної зелені, кормових злакових культур, зібраних у різні фази стиглості, а також борошно з коренеплодів та гички.

Штучне сушіння, залежно від вихідної сировини, дає змогу виготовляти корми, які за поживністю практично не поступаються багатством зерновим концентратам, навіть переважають їх за вмістом білка, мінеральних речовин, вітамінів. Поживність 1 кг штучно зневоднених трав становить 0,7 – 0,85 корм. од., вміст перетравного протеїну 130 – 150 г, каротину 200 – 300 мг. Завдяки високій поживній цінності, сприятливому впливу на перетравні і обмінні процеси в організмі тварин ці корми можна широко використовувати у виробництві комбікормів для різних видів і вікових груп сільськогосподарських тварин, а також згодовувати з іншими кормами у вигляді вітамінної добавки. До того ж штучне сушіння трав — єдиний технологічний спосіб їх консервування, що дає змогу отримувати високоякісний корм. Загальні втрати при його виробництві становлять 4 – 6 %, тоді як при заготівлі сіна навіть за сприятливої погоди вони сягають чверті сухої речовини і до 30 % корм. од.

27.2.1. Трав'яне борошно

Сировинною базою для виробництва трав'яного борошна можуть бути різні кормові культури, здатні забезпечити постійне надходження достатньої кількості повноцінної сировини протягом 100 – 200 днів. У структурі витрат на виробництво трав'яного борошна на частку сировини припадає 30 – 35 %. Тому необхідно використовувати повноцінну зелену масу з високим вмістом каротину, сирого протеїну та інших поживних речовин, а клітковини — не більше, ніж допускається технічними умовами.

Кращою сировиною є зелена маса багаторічних бобових трав (колюшини, люцерни, еспарцету, буркуну) та їх суміші із злаковими травами. Гарною сировиною є однорічні бобові трави (вика, чина, горох, люпин, боби), злакові (суданська трава, сорго, райграс однорічний), у пізній період — гичка цукрових буряків та інших коренеплодів, кормова капуста, а взимку — силос, сінаж, хвоя.

Численними дослідженнями встановлено, що бобові трави треба скошувати у фазі повної бутонізації, а злакові — не пізніше початку колосіння.

Збирання і підготовка зеленої маси до переробки — найбільш трудомісткі процеси. Трави на трав'яне борошно скошують з наступним пров'ялюванням і без нього. Найчастіше їх не пров'ялюють. Перевагою цього способу є те, що скошування, подрібнення на частинки 20 – 30 мм завдовжки і навантаження зеленої маси на транспортні засоби поєднуються в одному технологічному процесі, чим забезпечується потоковість робіт, які можна виконувати навіть за

несприятливих погодних умов при збереженні високих якостей зеленої маси. Найголовніше, що ці якості зберігаються і в готовому кормі.

Попереднє пров'ялювання зеленої маси дає змогу підвищити продуктивність сушильних агрегатів, але при цьому в траві різко знижується вміст каротину. Причому вартість втрат каротину в 12 – 15 разів перевищує зниження прямих витрат на виробництво борошна із пров'яленої зеленої маси. Через те пров'ялювати зелену масу рекомендується тільки у випадках, коли борошно призначене для годівлі великої рогатої худоби, овець, для яких вміст каротину в кормі має менше значення, ніж для свиней і птиці.

Для скошування трав з одночасним подрібненням раціонально використовують косарки-подрібнювачі КУФ-1,8, КПІ-1,4 або сило-созбиральні комбайни Е-280 та ін.

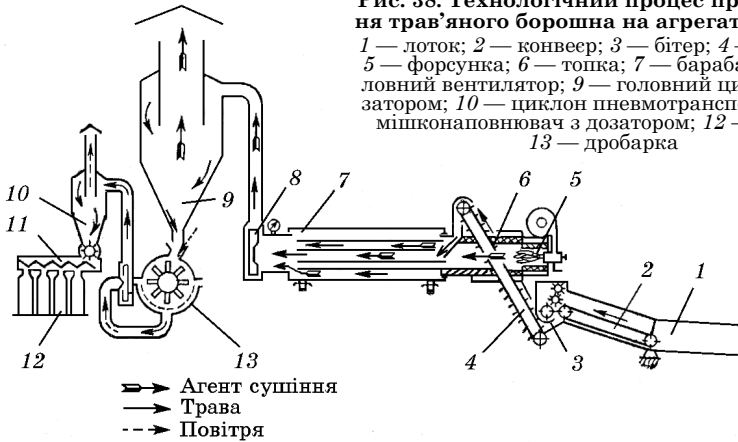
Прогресивним технологічним заходом є *плющення зеленої маси* таких культур, як люцерна, конюшина, кормовий люпин тощо, перед подаванням їх у сушарки. Для цього використовують косарки-плющилки КПВ-3,0, Е-201 або навісну косарку КЗН-2,1, що агрегується з плющильною машиною ПТП-2,0. Плющильну машину можна встановлювати стаціонарно перед транспортером сушарки, щоб досягти рівномірного висихання зеленої маси і підвищити продуктивність сушильного агрегату на 10 – 15 %.

Останнім часом деякі підприємства для підвищення продуктивності сушильних агрегатів і збереження поживної цінності зеленої маси пресують її перед подачею в сушарки. Внаслідок цього вологість маси знижується на 8 – 10 %, а отриману від пресування рідину випоюють худобі.

З метою здешевлення транспортних робіт і зменшення потреби у транспортних засобах для перевезення зеленої маси використовують спеціальні тракторні причепа з великим об'ємом кузова — ПСЕ-12,5, 2-ПТС-4-887А, ПСЕ-20, 2-ПТС-6 та ін. — з каркасами, обтягнутими металевою сіткою. Втрати зеленої маси при навантаженні в необладнані транспортні засоби становлять 10 – 15 %, а у вітряну погоду 25 – 30 %. Найбільше втрачається найціннішої частини рослин — листя.

Висушують підготовлену зелену масу у високотемпературних (500 – 1000 °С) барабанних сушарках АВМ-1,5, ЛКБ-ФЕ-1,5, СБ-1,5 та ін. Незважаючи на деяку різноманітність конструкцій барабанних сушильних агрегатів, всі вони мають однакову технологічну схему (рис. 38). Висушують попередньо подрібнену зелену масу до частинок 20 – 30 мм, розмелюють її на борошно і пакують у мішки або відправляють на безтарне зберігання чи гранулятори ОГМ-0,8, ОГМ-1,5 тощо для вироблення гранул.

Рис. 38. Технологічний процес приготування трав'яного борошна на агрегаті АВМ-1,5:
 1 — лоток; 2 — конвеєр; 3 — бітер; 4 — конвеєр;
 5 — форсунка; 6 — топка; 7 — барабан; 8 — головний вентилятор; 9 — головний циклон з дозатором; 10 — циклон пневмотранспорту; 11 — мішконоповнювач з дозатором; 12 — мішки; 13 — дробарка



Гранулювати доцільно трав'яне борошно, призначене для довготривалого зберігання або транспортування на далекі відстані, що на 10 – 15 % зменшує втрати каротину при зберіганні гранул, запобігає утворенню пилу, злежуванню і самозагорянню продукту, збільшує його об'ємну масу в 2,7 – 3 рази, що, у свою чергу, зменшує втрати, пов'язані з транспортуванням та зберіганням борошна.

Технологічний процес гранулювання трав'яного борошна на обладнанні ОГМ відбувається за такою схемою: трав'яне борошно подається вентилятором у забірник і через циклон потрапляє в бункер, де розпушується колоротом для подачі з бункера в дозатор. Порціями борошно надходить у змішувач, де зволожується паром або водою до вологості 14 – 17 %, необхідної для гранулювання, і перемішується.

Гранулювання відбувається у пресі. Борошно потрапляє між матрицею і ролерами (валками), що обертаються, і під великим тиском продавлюється через радіальні отвори матриці, набуваючи форми циліндриків діаметром, що дорівнює діаметру отворів матриці, і довжиною приблизно 2 – 2,5 діаметра.

Після пресування гранули мають високу температуру (80 – 90 °С), порівняно високу вологість (14 – 17 %), недостатню міцність. В охолоджувальній колонці вони продуваються повітряним потоком, який створюється циклоном охолоджувача. При цьому знижуються температура і вологість гранул, підвищується їх міцність. Разом з потоком повітря із охолоджувальної колонки до циклона

транспортуються борошно і крихти гранул, що не згранулювалися. Охолоджені гранули рівномірно випускаються спеціальним пристроєм на сортування, де на вібраційній очистці від них відокремлюються крупні крихти, які затарюються окремо. Борошняний пил подається на повторне гранулювання.

Каротин (провітамін А), заради якого і виробляється трав'яне борошно, під дією кисню повітря піддається різним хімічним змінам, іноді навіть шкідливим.

Відомо багато антиокислювачів та інших речовин, які стабілізують каротин у трав'яному борошні. Кращі результати були отримані при використанні сантохіну і дилудіну.

Сантохін — злегка масляниста прозора або бурувата рідина із специфічним запахом. Перед внесенням у борошно його розчиняють в етиловому, ізобутиловому та інших спиртах у співвідношенні 1 : 1. У трав'яне борошно сантохін вносять у кількості 0,02 % до маси продукту. Цю невелику кількість сантохіну краще вносити з наповнювачем — мелясою (10 %) або жиром (2 – 3 %). Якщо препарат вносять без наповнювача, розчинник беруть у співвідношенні 1 : 10.

У процесі стабілізації дрібні фракції борошна, найбільш багаті на каротин, зв'язуються часточками меляси або жиру, завдяки чому скорочуються його втрати і на 3 – 5 % підвищується вміст каротину в кормі. Зменшується пилоутворення, поліпшуються умови праці обслуговуючого персоналу. На 20 – 25 % збільшується насипна маса стабілізованого сантохіном з жиром борошна, що забезпечує економію мішкотари та складських приміщень.

Додавання сантохіну у трав'яне борошно економічно вигідне, оскільки, незначно збільшуючи його вартість, зменшує втрати каротину під час зберігання. Численні дослідження показали, що у трав'яному борошні, обробленому сантохіном, який розчиняється в різних розчинниках, через 9 – 10 міс зберігання містилося 63 – 80 % каротину, а без обробки — лише 20 – 30 %.

Розчин сантохіну можна додавати до трав'яного борошна різними способами. Якщо кінцевим продуктом є розсипне трав'яне борошно, то розчин можна вводити за допомогою форсунки в циклон сухої маси або трубу, що з'єднує сушильний барабан з цим циклоном. Подавати і розпилювати розчин можна за допомогою стисненого повітря або шестеренчастого насоса.

Якщо кінцевим продуктом має бути гранульоване борошно, то внесення антиокислювачів можна поєднати із зволоженням трав'яного борошна у змішувачі преса. Для цього застосовують спеціальні пристрої.

Трав'яне борошно виготовляють у літньо-осінній період, а використовують в основному в зимовий. З моменту його виробництва до використання минає 8 – 10, а то і всі 12 міс. За цей час при недотриманні умов *зберігання* втрачається більшість (60 – 80 %) каротину.

Активність цього процесу значною мірою залежить від температури самого борошна і навколишнього повітря, вологості борошна, кількості повітря, що залишилось у борошні, наявності світла, вмісту каротину на початку зберігання та ін. Знаючи вплив цих факторів, можна створити певні умови зберігання, зменшивши втрати каротину в трав'яному борошні.

Здебільшого трав'яне борошно зберігають у паперових мішках. При цьому, залежно від умов зберігання, протягом 6 міс втрачається 50 – 75 % каротину від початкового його вмісту в трав'яному борошні. Затарене у мішки борошно зберігають у штабелях згідно з вимогами певних інструкцій.

Приміщення для довгострокового зберігання трав'яного борошна має бути темним, достатньо сухим (відносна вологість повітря 65 – 75 %).

Зберігають трав'яне борошно також у бетонованих траншеях. Температура в них більш постійна і звичайно не перевищує 15 °С, що сприяє кращій збереженості каротину. Крім того, при цьому способі зберігання не потрібна тара. Траншеї для трав'яного борошна споруджують на підвищених місцях, щоб запобігти проникненню в них ґрунтових вод, а для захисту від атмосферних опадів над ними роблять навіси.

Досвід багатьох господарств і науково-дослідних установ показав, що в таких сховищах у борошні вологістю 12 % за 10 – 12 міс зберігалось близько 80 % початкового вмісту каротину. Однак після відкриття траншей при вільному доступі повітря каротин в борошні швидко розкладається. Тому траншеї поділяють на засіки з таким розрахунком, щоб з кожної з них борошно використовувалося протягом 7 – 10 днів. Стіни засіків штукатурять цементним розчином і покривають поліетиленовою плівкою.

Розроблено серію вітчизняних типових проектів складів силосного типу різної місткості для гранульованих кормів з механізованим їх завантаженням і розвантаженням. У силосах встановлюють датчики рівня продукту і здійснюється дистанційний контроль за температурою.

У багатьох господарствах для зберігання гранульованого трав'яного борошна використовують герметичні сталеві силоси, у яких забезпечується висока збереженість каротину завдяки застосу-

ванню інертних газів, зокрема газової суміші, що складається з 86 % азоту, 13 % вуглекислого газу і не більш як 1 % кисню. Витрати газу — 0,06 м³ на 1 т. Стан повітря в силосах аналізують через кожні два дні.

27.2.2. Трав'яна січка

Штучно висушені трав'яні корми з низьким вмістом каротину та відносно великим вмістом клітковини використовують здебільшого у раціонах жуйних тварин. Але в них при цьому зменшується перетравність поживних речовин, особливо клітковини, внаслідок чого знижується жирність молока. Щоб запобігти цьому, замість трав'яного борошна рекомендується виготовляти трав'яну січку, яка займає у півтора раза менше місця, ніж подрібнене сіно, її об'ємна маса в чотириметровому шарі в середньому становить 115 кг/м³ (в перерахунку на абсолютно суху речовину).

Сировину для виготовлення січки готують так само, як і для трав'яного борошна, тобто косять, подрібнюють і вантажать у транспортні засоби косарками-подрібнювачами КК-1,4, КУФ-1,8 або комбайном Е-280. Є дві технології сушіння трав на січку — однофазна і двофазна. *Однофазна* полягає в тому, що зелену масу висушують до середньої вологості 10 % у високотемпературних сушильних агрегатах АВМ-1,5, СБ-1,5 та ін. За *двофазної* технології зелену масу сушать у сушарці до середньої вологості 25 % і досушують до кондиційної вологості (15 %) у сараї активним вентиляванню.

Січку в сарай завантажують за допомогою пневматичного елеватора ТПЕ-10 або ТП-30.

Для досушування активним вентиляванню у шарі висотою до 4 м трав'яну січку закладають у три заходи. Перший шар заввишки 1,5 – 2 м залежно від погодних умов сушать до вологості 17 – 19 %. Потім завантажують другий шар загальною висотою 3 м і третій до 4 м. Вентилювання триває доти, поки вологість січки у верхньому шарі не становитиме 17 – 19 %.

27.2.3. Заготівля монокормів

Деякі господарства вже давно застосовують *безобмолотне збирання зернофуражних культур* і готують монокорми із цілих рослин, зібраних в оптимальні строки, коли в них міститься найбільша кількість поживних і білкових речовин. Для кукурудзи, вівса, ячменю, наприклад, це фаза молочно-воскової і воскової стиглості зерна.

За комбайнового способу збирання зернофуражних культур при традиційній технології втрачається 2 – 3 ц/га полови. Втрачаються також найбільш цінні листові частини рослин і легке зерно. На полі залишається насіння бур'янів. Крім того, для збирання соломи потрібен цілий комплекс машин, витрачається багато коштів і ручної праці. Збирають зернофуражні культури у повній стиглості, відокремлюючи зерно від соломи і полови, а взимку їх змішують для згодовування худобі.

За новою технологією зернофуражні культури збирають незалежно від погодних умов в оптимальні агротехнічні строки і з меншою напругою. При безобмолотному способі збирання стебла, листя, обгортки качанів, стрижні і полови збирають разом із зерном і висушують на високотемпературних пневмобарабанних сушарках типу АВМ, подрібнюють і переробляють на повнораціональні гранули або брикети так само, як і при виробництві трав'яного борошна або січки.

Для скошування з подрібненням і навантаженням зернофуражу у транспортні засоби застосовують ті самі збиральні машини, транспортні засоби і технологію заготівлі сировини, що й при збиранні трав на трав'яне борошно. Грубостеблові культури (кукурудзу, сорго, соняшник) збирають силосозбиральними комбайнами, подрібнювальний апарат яких регулюють на мінімальну довжину січки. Перед подачею в сушильний агрегат масу додатково подрібнюють на подрібнювачі «Волгарь-5». Через низьку вологість зернофуражу у фазі молочно-воскової стиглості штучне високотемпературне висушування при переробці на монокорм проводять за більш «м'якого» режиму: знижують подачу палива, швидкість обертання сушильного барабана встановлюють ближче до верхньої межі (5 – 9 об/хв). Продуктивність сушильних агрегатів на заготівлі монокормів на 30 – 50 % вища, ніж при переробці зеленої маси трав (табл. 51).

Таблиця 51. Поживна цінність і вихід монокорму з різних культур, зібраних у фазі молочно-воскової стиглості (за даними Донського СГП)

Культура	Вміст в 1 кг корму (в перерахунку на суху речовину)			Вихід монокорму із сировини, %	Потреба в сировині для отримання одиниці монокорму
	кормових одиниць	перетравного протеїну, г	каротину, мг		
Ячмінь	0,86	96	77	18,3	5,4
Овес з горохом	0,70	81	94	23,5	4,2
Кукурудза	0,76	39	63	25,2	4,0
Кукурудза з горохом	0,84	80	45	27,9	3,6
Люцерна під час цвітіння	0,74	109	187	26,7	3,7
Еспарцет під час цвітіння	0,83	96	180	23,3	4,3

Наведені у табл. 51 дані свідчать про те, що монокорм із зернофуражних культур має високі кормові властивості, але за вмістом протеїну і каротину дещо поступається трав'яному борошну, виготовленому із зеленої маси бобових культур.

27.2.4. Вітамінне борошно із деревної зелені

Деревна зелень є цінним кормом для тварин. Наприклад, свіжо-зібрана хвоя (шпилька) і листя деревних порід у вигляді вітамінного борошна можуть бути використані в годівлі тварин та у виробництві комбікормів. Вітамінне борошно з деревної зелені оцінюється 0,35 – 0,40 корм. од. В 1 кг його міститься у середньому 37 г перетравного протеїну. Залежно від деревної породи виготовляють такі види борошна: хвойно-вітамінне (із деревної зелені ялини, сосни, кедра, піхти сибірської); листяно-вітамінне (із зелені берези, осики, сірої вільхи, верби). Для виготовлення вітамінного борошна використовують свіжу деревну зелень, не забруднену сторонніми домішками, а також деревну зелень сосни і піхти, оброблену водяною парою, відходи ефірно-олійного виробництва.

Вітамінне борошно із деревної зелені хвойних порід, крім сосни, можна виробляти протягом року, листяних порід — влітку, від моменту повного розпускання листя до початку його пожовтіння і обпадання. Для відокремлення, сепарації, транспортування деревної зелені, знімання дрібних пагонів, хвойної лапки і листя призначений агрегат ОДЗ-12.

Існує кілька проектів установок з виробництва вітамінного борошна із деревної зелені. Найкращих показників за якістю і собівартістю досягають у цехах, де встановлено п'ять агрегатів: відокремлювач деревної зелені, пневмосепаратор, прес для різання та пресування очищених від зелені сучків, подрібнювач зелені і сушильний агрегат.

Вихідною сировиною для виробництва вітамінного борошна із деревної зелені є гілля дерев. Деревну зелень відокремлюють від гілок, використовують за призначенням, а оголені гілки подрібнюють і пресують. У деяких господарствах використовують зелену масу вегетуючих дерев. Гілля з дерев обрізають за допомогою рами від стогоклада СШР-0,56 або СНУ-0,5, на яку встановлюють дискову поперечну пилку, що має ремінний привод від редуктора і вала відбору потужності трактора «Беларусь».

Хвойну шпильку подрібнюють косаркою-подрібнювачем КІК-1,4, Е-280. Краще вона подрібнюється дробаркою ДКУ-2М, решета якої

мають діаметр вічок 8 – 10 мм, або універсальним подрібнювачем кормів «Волгарь-5».

Готове вітамінне борошно з деревної зелені пакують у паперові непросочені або в тканинні мішки не нижче третьої категорії. Мішки мають бути чистими, сухими, без сторонніх запахів, не заражені шкідниками хлібних запасів. Якість борошна, запакованого у паперові мішки, гарантується протягом 4 міс з часу відвантаження, а запакованого в тканинні мішки — протягом одного місяця.

Зберігати вітамінне борошно із деревної зелені треба так само, як і трав'яне.

27.2.5. Вітамінне борошно із коренебульбоплодів та гички

На високотемпературних сушарках типу АВМ або СБ-1,5 можна готувати борошно не тільки з різних видів трав, а й з картоплі, буряків, моркви та їх гички. Технологія переробки цієї сировини має свої особливості.

Встановлено, що при сушінні *картоплі* оптимальна температура відпрацьованого сушильного агента (теплоносія) має бути 130 – 135 °С. При 110 – 120 °С шматочки картоплі не висихають і чорніють.

Швидкість обертання барабана сушарки теж повинна бути суворо витримана. В агрегаті АВМ-1,5, наприклад, шматочки картоплі не прилипають до внутрішніх стінок барабана при швидкості його обертання 5 – 5,5 об/хв, а при 6 – 7 об/хв шматочки злипаються між собою, утворюючи грудки, при 3 – 4 об/хв — прилипають до стінок барабана, висихають і навіть загоряються.

Для сушіння картоплі розроблена спеціальна технологічна лінія. Вона складається із картоплесортувального пункту КСП-1,5Б, машини для миття бульб МРК-5, відокремлювача каміння К-5, бункера-накопичувача-дозатора, подрібнювача і агрегату АВМ. Для одночасного видалення каміння, миття й подрібнення бульб розроблено комплекс ІКМ-5.

Технологія сушіння *моркви* і *цукрових буряків* аналогічна сушінню картоплі і відрізняється лише способом подрібнення і температурним режимом. Перед висушуванням сировину миють і подрібнюють на стовпчики з поперечним перетином 15 × 20 мм² будь-якої довжини. Для цього плескаті ножі подрібнювача змінюють ножами трикутного перетину.

Під час сушіння моркви швидкість обертання сушильного барабана 5 – 5,5 об/хв, температура відпрацьованого теплоносія — 120 – 125 °С. Середня продуктивність агрегату 180 кг борошна за 1 год. Середня витрата палива — 360 кг/т.

Цукрові буряки, нарізані стовпчиками, потрібно сушити при швидкості обертання барабана 4 об/хв і температурі відпрацьованого теплоносія 110 °С. Продуктивність агрегату 270 – 350 кг борошна за 1 год, витрата палива 270 – 350 кг/т.

На сушильних агрегатах можна сушити також деякі відходи рослинництва — гичку цукрових буряків, бадилля картоплі, відходи овочівництва та ін. Виготовлене з гички борошно — досить цінний кормовий продукт. У 1 кг його міститься 0,7 корм. од., 120 г перетравного протеїну, 100 – 120 мг каротину і багато мікроелементів. У 1 кг борошна з картоплиння міститься 0,4 корм. од., 110 г перетравного протеїну, 105 – 107 мг каротину, 12 г кальцію і 2,05 г фосфору.

Дослідження показують, що бадилля картоплі без шкоди для бульбоутворення можна скошувати зарані. У різних зонах країни і за різних умов вирощування ці строки неоднакові: на півдні — за 10 – 12 днів до збирання, на півночі і в зонах достатнього зволоження — за 20 – 25 днів, на поливі навіть можна скошувати двічі.

Нерідко викликає побоювання наявність у картопляному бадиллі соланіну. Але, як свідчать дослідження багатьох авторів, введення в комбікорм 10 % борошна із сухого картоплиння не впливає негативно на тварин.

Гичку коренеплодів збирають і висушують переважно у період, коли повністю використано трави і сезон збирання їх завершується. Це дає змогу розширити строки виготовлення вітамінних кормів і більш раціонально використати гичку.

Зелену масу збирають косаркою-подрібнювачем КІК-1,4. Частота обертання сушильного барабана 5 об/хв, температура теплоносія на вході в барабан 630 – 650 °С, на виході із барабана 105 – 110 °С.

27.3. Основи технології консервування трав'янистих соковитих кормів

Довгий час основним способом заготівлі трав'янистих кормів на зиму було їх висушування природним повітрям, тобто *заготівля сіна*. Але навіть при додержанні всіх технологічних прийомів висушування зеленої маси на сіно супроводжується втратами 25 – 30 % цінних поживних речовин. Крім того, заготівля сіна повністю залежить від погодних умов.

Пізніше із зеленої маси деяких рослин, зібраних у певній фазі розвитку, почали виготовляти соковитий корм — *силос*, потім — *сінаж*, а згодом, використовуючи технології силосування і сінажування, почали застосовувати *хімічне консервування зеленої маси*.

27.3.1. Біохімічні основи консервування

Силосування — простий і надійний спосіб консервування і зберігання трав'янистих соковитих кормів: зеленої маси культур (кукурудзи, соняшнику, сорго, суданської трави, однорічних бобово-злакових сумішей та ін.), коренебульбоплодів, кормових баштанних культур. Порівняно з іншими способами заготівлі кормів силосування не залежить від погодних умов.

В основі консервування кормів силосуванням лежить процес молочнокислого бродіння. Для свого живлення молочнокислі бактерії використовують цукор рослин, перетворюючи його переважно на молочну кислоту з частковим виділенням оцтової кислоти і вуглекислого газу. Оптимальний рівень кислотності корму, що забезпечує його збереженість, — $\text{pH} = 4,2 - 4,3$.

Технологія силосування полягає у створенні сприятливих умов для розвитку молочнокислих бактерій і стримуванні життєдіяльності гнильних та маслянокислих бактерій, плісневих грибів, дріжджових клітин та іншої небажаної мікрофлори, що знаходиться на поверхні рослин.

Заслуга в розробці наукових основ силосування кормів належить вітчизняному вченому О. О. Зубриліну. Знаючи, що з молекули цукру утворюється дві молекули молочної кислоти, він установив, скільки цукру має бути в сировині, що силосується, аби вона нормально законсервувалась. Ця наукова розробка вченого дістала назву «теорія цукрового мінімуму». Термін «*цукровий мінімум*» означає такий вміст цукру в зеленій масі, необхідний для накопичення органічних кислот у кількості, що забезпечує підкислення корму до $\text{pH} = 4,0 - 4,2$. За цією теорією і результатами наступних досліджень було встановлено, що успіх консервування рослин залежить від їх здатності до силосування — сприятливого співвідношення в них цукру і буферної місткості, зумовленої наявністю азотистих речовин, лужних солей, органічних кислот. За цими ознаками розрізняють рослини, які легко силосуються, важко силосуються і не силосуються.

До *рослин, що легко силосуються*, належать рослини, цукровий мінімум яких повністю забезпечується фактичним вмістом цукру.

Це зелена маса кукурудзи та її качанів у фазі молочної, молочно-воскової і воскової стиглості зерна, сорго, соняшнику, топінамбуру та ін.

У рослин, що важко силосуються, фактичний вміст цукру менший за необхідний мінімум, але наближається до нього. Це картоплиння, мальва, осока, очерет у фазі цвітіння, лучні й пасовищні бобові трави у фазу бутонізації, отава конюшини тощо.

Рослини, що не силосуються, не забезпечені цукром (люцерна, середела, соя, кропива, лобода і багато інших дикорослих трав).

Додатковою ознакою, за якою можна визначити здатність рослин до силосування, є співвідношення у зеленій масі цукру і протеїну. Зелена маса з цукрово-протеїновим відношенням більше 0,7 силосується добре, 0,5–0,7 — погано, а менше 0,5 — не силосується взагалі.

Сінажування. Зелена маса багатьох рано зібраних трав непридатна для приготування силосу. Через низький вміст у них водорозчинних вуглеводів і високий вміст білків, мінеральних речовин та особливо води якість силосу з них низька: високий вміст масляної кислоти, неприємний запах продуктів розкладання білків. Але пров'ялений до вологості 50–55% і завантажений у герметичні силосні споруди, він добре зберігається, незважаючи на те, що в ньому утворюється молочна кислота, яка підкислює корм до $\text{pH} = 4,2$.

Такий спосіб консервування трав з пониженою вологістю, на відміну від звичайного силосування, називається *самоконсервуванням*, або *сінажуванням*. Щоб сінаж був високоякісним, трави необхідно пров'ялити до вологості: бобові 45–55%, злакові 40–50%.

Хімічне консервування. Слід зазначити, що штучне сушіння, силосування й сінажування не завжди забезпечують повну збереженість поживних речовин і високу якість кормів. Тому в останні роки в багатьох країнах світу широко використовується консервування кормів за допомогою хімічних препаратів, що дає змогу значно зменшити втрати поживних речовин та енергетичні затрати на зберігання кормів. При хімічному консервуванні втрати у 2–3 рази менші, ніж при силосуванні, і в 5–7 разів, ніж при сушінні.

Ще недавно хімічне консервування рекомендувалось для силосування зеленої маси, бідної на цукор. Вважалося, що сировина, що містить цукор, може зберігатись і без консервантів. При цьому не враховувалося, що навіть у заквашеному кормі з $\text{pH} = 4,0–4,2$ залишається ще значна кількість цукру (до 70%), витрачання якого триває до $\text{pH} 4,0$ і навіть нижче. В готовому силосі цукру дуже мало. Отже, для збереження найбільшої кількості поживних і біологічно активних речовин у кормовій масі будь-якого хімічного складу (на-

віть багатій на цукор) та будь-якої вологості її доцільно консервувати із застосуванням хімічних речовин.

На сьогоднішній день досліджено (випробувано) понад 1500 різних хімічних сполук-консервантів, однак поки що жодна з них не задовольняє всі технологічні, біологічні, екологічні та економічні вимоги до них. Найбільший практичний інтерес як консерванти зелених кормів викликають мурашина, бензойна та пропіонова низькомолекулярні органічні кислоти, препарат КНМК (35 % мурашиної, 30 % оцтової, 10 % пропіонової і 8 % масляної кислот), натрію піросульфід, натрію нітрит, формалін, карбамід, вуглеамонійні солі тощо. Норми і способи внесення тих чи інших препаратів для консервування зазначаються у відповідних інструкціях та рекомендаціях.

27.3.2. Фактори впливу на процеси консервування зелених кормів

Високоякісні консервовані корми можна мати, додержуючи відповідних строків збирання рослин, допустимої вологості, ступеня подрібнення й ущільнення, ізоляції сировини від доступу повітря, температури.

Строки збирання рослин. Для консервування зелену масу треба збирати у фазі вегетації, коли вона містить максимальну кількість поживних речовин з розрахунку на одиницю площі і є технологічно високоякісною. Як ранне, так і пізнє збирання пов'язане з недобором поживних речовин, різким погіршенням якості зеленої маси і зниженням її поживної цінності.

Максимальний вихід поживних речовин і високоякісний силос одержують з кукурудзи і сорго, зібраних у фазі молочно-воскової стиглості зерна; вико- і горохо-вівсяних сумішей — у фазі воскової стиглості зерна у двох-трьох нижніх ярусах бобів; з люпину — у фазі блискучих бобиків; сої — при побурінні нижніх бобів. Вологість цих культур у міру дозрівання знижується до 70 – 60 %, а вихід поживних речовин сягає максимуму. Соняшник на корм треба збирати у фазі цвітіння; суданську траву — у фазі викидання волотей; багаторічні злакові трави — у фазі виходу в трубку, але не пізніше початку колосіння; бобові — у фазі бутонізації.

Вологість і ступінь подрібнення зеленої маси мають важливе значення для приготування доброякісного консервованого корму, особливо силосу. При силосуванні занадто вологої зеленої маси (вологість понад 75 %) внаслідок витікання соку спостерігаються великі втрати цукру, органічних кислот, азотовмісних речовин, мі-

неральних солей, каротину й хлорофілу, а при хімічному консервуванні — збільшуються витрати консервантів.

Оптимальною вологістю силосної маси потрібно вважати 65 – 75 %. Силосування рослин (насамперед кукурудзи) високої вологості (80 % і більше) у чистому вигляді недопустиме. Простим і надійним способом зниження вологості силосної маси є додавання до неї соломи (10 – 15 %). При цьому довжина частинок січки рослин має бути 5 – 8 см.

Оскільки, особливе значення має вологість вихідної сировини при заготівлі сінажу, то для отримання якісного сінажу бобові трави повинні бути пров'ялені до 45 – 55, а злакові — 40 – 55 % вологості.

Ізоляція сировини від доступу повітря — обов'язкова умова успішного збереження консервованого корму, оскільки без доступу повітря припиняється життєдіяльність і рослин, і аеробної мікрофлори.

Свіжоскошена зелена маса, завантажена в герметично закриту місткість, спочатку продовжує дихати, поглинаючи кисень, що залишився, і виділяючи вуглекислий газ. Потім настає період анаеробного дихання, коли використовується кисень органічних сполук і виділяється вуглекислий газ.

З газоутворенням пов'язана і мікробіологічна діяльність. Протягом 5 – 6 год після закладання зеленої маси у сховище практично весь кисень витрачається, а через 10 – 21 год не залишається навіть його слідів. Основними компонентами газу, що заповнює простір (шпарини) між частинками зеленої маси, закладеної на консервування, стають вуглекислий газ і азот, що залишаються після використання кисню. Заповнюючи весь простір, новостворений газ заважає проникненню у сховище свіжих порцій повітря. Однак тиск газів всередині і навколо сховища змінюється залежно від температури. Таким чином, у сховищі створюється то надмірний, то знижений тиск порівняно з тиском навколишнього повітря. Якщо тиск у сховищі вирівнювати за рахунок атмосферного повітря, то концентрація вуглекислого газу знизиться, а кисень, що потрапить у масу корму, стимулюватиме відновлення у ній мікробіологічних аеробних процесів. Температура в кормі для цього цілком сприятлива, якщо, звичайно, він не промерз.

Ущільнення зеленої маси при консервуванні — один із заходів регулювання температурного і газового режиму в кормі. При вологості 70 – 75 % ступінь ущільнення мало позначається на стані силосованої маси. При більшій вологості виділяється вільна вода, яка заповнює шпарини, перешкоджаючи проникненню в них вуглекислого газу, який має антимикробні властивості. Крім того, разом із

соком втрачаються поживні речовини, утворюється надлишок молочної і оцтової кислот, накопичуються продукти глибокого розпаду білків і масляна кислота.

Значення температури. Мікроорганізми, що розвиваються під час силосування, належать до групи мезофілів, оптимальний розвиток яких спостерігається при температурі 25 – 36 °С. Однак молочнокислі бактерії більш витривалі щодо підвищеної температури, ніж інші факультативні та аблігатні анаероби. Недопустимість зігрівання силосованої маси до температури вище 37 – 39 °С — одна із найважливіших умов отримання високоякісного корму. Внаслідок надмірного самозігрівання навіть найкраща, своєчасно зібрана зелена маса рослин з перетравністю органічних речовин 80 – 85 % стає поганим кормом з низькою перетравністю, особливо білка, і повністю втрачає каротин.

Якість консервованих кормів залежить від типу сховищ. Доведено, наприклад, що втрати сухої речовини при силосуванні в герметичних баштах не перевищують 10 %, у звичайних (негерметичних) 15 – 17, у капітальних бетонованих траншеях 20 – 22, а в необлицьованих наземних спорудах — 30 % і більше. Траншеї доцільно використовувати при заготівлі великих кількостей кормів і у стислі строки.

Траншеї можуть бути наземними, напівзаглибленими й заглибленими. Для зменшення втрат і механізації робіт влаштовують траншеї з облицьованими стінами і твердою основою. Бокові стіни роблять з нахилом зовні для силосу 10 – 14°, для сінажу 8 – 12°, що сприяє гарному трамбуванню, самоущільненню маси і полегшує застосування засобів механізації. Дно траншеї повинно мати нахил до 2,0° до одного з торців у бік вивантаження корму. Це запобігає підтіканню води під корм при його вибиранні. Дно траншеї має бути вище рівня ґрунтових вод не менше як на 0,5 – 0,7 м.

Для підвищення вітронепроникності зовнішні боки стін покривають розчином бітуму у бензині (бітум марки БН-Ш 25 %, бензин 70 – 75 %) або двічі промащують гарячим бітумом (при 160 – 180 °С). У багатьох зонах нашої країни найбільш придатні за зручністю експлуатації *наземні траншеї* (рис. 39). У них зберігається висока якість корму, не потрібна спеціальна дренажна система для відведення дощових і талих вод, є можливість механізувати завантаження і вибирання корму. Щоб корм не промерзав, наземні траншеї обвалують землю.

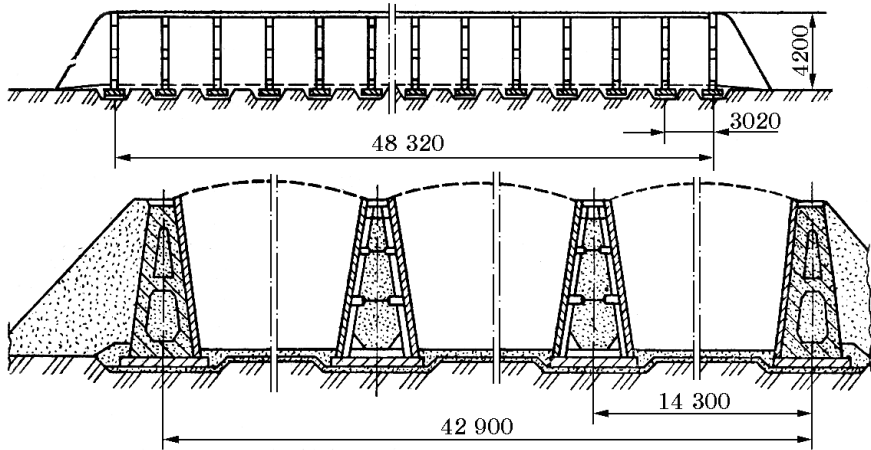


Рис. 39. Схема наземної силосної траншеї

Башти — більш дорогі споруди, ніж траншеї. Їх використовують при заготівлі менших обсягів корму і закладанні найбільш цінних, наприклад, бобових культур. У світовій практиці будують башти різних розмірів і конструкцій, з різних матеріалів — дерев'яні, цегляні, залізобетонні, металеві, герметичні та негерметичні.

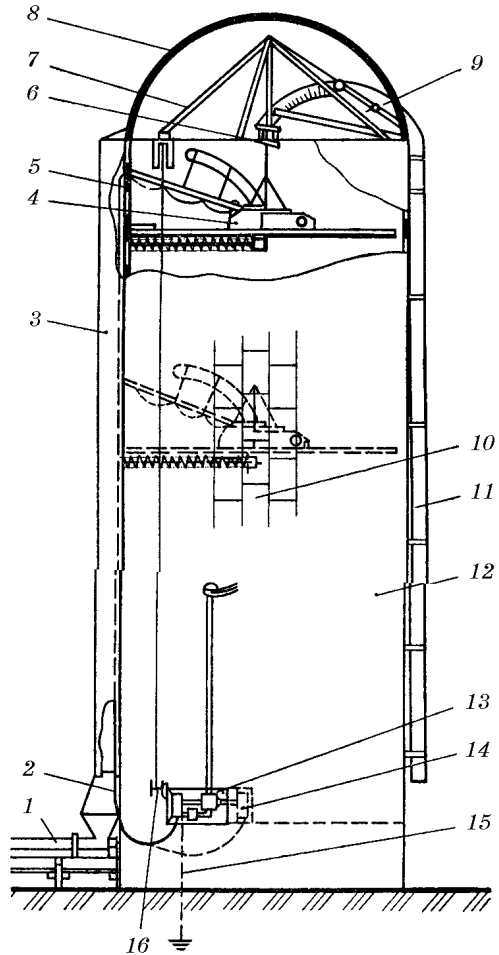
У нашій країні поширені сінажні (силосні) башти БС-9,15 (рис. 40), що монтуються з бетонних блоків, стягнутих металевими стяжками. Висота башти з куполом становить 29 м, місткість — 1600 м³. У стовбурі башти 31 люк для розвантаження корму. До комплексу башти входять: пневматичний конвеєр-завантажувач ТЗБ-30, розподільник-розвантажувач корму РРС-Ф-50-6 або розподільник маси РМБ-9,15 і розвантажувач корму РБВ-6, конвеєр кормів ступінчастий ТКС-6.

Для забезпечення герметичності башти стики між блоками з внутрішнього боку зтирають цементним розчином, а потім штукатурять по всій поверхні шаром розчину 5 мм. Внутрішню поверхню башти для захисту від корозії, зумовленої рослинним соком, покривають епоксидно-терпеновим компаундом.

Ізоляція корму від доступу повітря — найважливіша умова забезпечення його високої якості з найменшими втратами. Як уже зазначалося, у погано вкритій масі відбувається процес аерації, за якого повітря проникає в корм на глибину до 2 м, що призводить до розвитку термогенезу, який супроводжується різким підвищенням

Рис. 40. Схема будови сінажної башти БС-9,15:

1 — конвеєр; 2 — кабель; 3 — вивантажувальна шахта; 4 — розвантажувач; 5 — вивантажувальне вікно; 6 — розподільвач; 7 — тринога; 8 — купол; 9 — дефлектор; 10 — блок бетонний; 11 — завантажувальна труба; 12 — стержень башти; 13 — пульт керування; 14 — рубильник; 15 — заземлюючий контур; 16 — лебідка



температури у консервованій масі (до 60 °С і більше). При цьому легкоперетравні азотовмісні речовини взаємодіють з вуглеводами (гексоз та пентоз), внаслідок чого утворюються складні неперетравні сполуки — меланоїдини, які надають корму темно-коричневого або бурого забарвлення, а фурфурол, оксиметилфурфурол та ізовалеріановий альдегід — ароматичного запаху свіжого житнього хліба. Такий корм добре поїдають тварини, але він не має значної кормової цінності, бо містить дуже мало перетравного білка і каротину. Це один із прикладів явної невідповідності поживної цінності консервованого корму його органолептичним властивостям. Перетравність протеїну в такому кормі знижується в 5 – 6 разів, причому повністю окислюється каротин. Проникле в консервовану масу повітря зумовлює розвиток у ній плісені і гниття.

У сховищах траншейного типу законсервовану зелену масу краще вкривати полімерними плівками, а якщо їх немає, — зволоженою солом'яною січкою або землею. Суху неподрібнену солому

не слід використовувати як накриття, бо вона пропускає повітря і корм під нею псується. Її доцільно застосовувати як утеплювальний матеріал, укладаючи поверх плівки шаром 50 – 60 см. Кращими є поліетиленові плівки завтовшки 0,15 – 0,2 мм. Плівку склеюють в одне полотнище, ширина якого на 1,5 – 2 м більша за перекидку і на 4 – 6 м довша за довжину сховища. На 1 т закладеної у сховище маси потрібно близько 100 г плівки. Починають накривати з торця траншеї. Плівку розмотують, ретельно розрівнюють, легенько натягують, а зверху притискають шаром землі 5 – 6 см.

У баштах законсервовану масу також краще накривати полімерними плівками, а при їх відсутності — папером, просмоленим бігумом, у крайньому разі — зволоженою солом'яною січкою шаром 10 – 20 см.

27.3.3. Техніка консервування кормів

Кормові культури на силос збирають силосозбиральними комбайнами КСК-100П, КПКУ-75 (причіпний варіант КСК-100, що агрегатуються з трактором Т-150, КСС-1,8 «Вихор»), КУФ-1,8, а також Е-280. Ці комбайни, крім КСС-2,6, мають змінні робочі органи, за допомогою яких можна проводити як пряме збирання культур на силос, так і підбирання валків пров'ялених трав для заготівлі сінажу.

Для транспортування скошеної маси до сховищ використовують бортові і самоскидні автомобілі, тракторні самоскидні причепа ПСЕ-12,5, ПСЕ-30, ПСЕ-40, 2ПТС-4-887А, ПТС-Ф-60 та ін. Для підвищення вантажопідйомності транспортних засобів нарощують висоту бортів на 0,8 – 1 м змінними решітками. Несамоскидні транспортні засоби забезпечують найпростішими пристроями для механізованого розвантаження корму.

У траншеї подрібнену масу розвантажують безпосередньо з транспортних засобів. Якщо траншеї заглиблені, то їх завантажують з поздовжніх сторін. Але щоб корм не забруднювався, машини краще розвантажувати на початку пандуса, а потім переміщувати зелену масу бульдозером, який одночасно розрівнює її по поверхні траншеї.

Застосовують дві системи завантаження траншей: 1) починають із середини по довжині з поступовим нарощуванням утвореного вала до обох торців на всій поверхні траншеї; 2) завантажують доверху один торець траншеї і похилими шарами нарощують товщу маси до другого торця. Другий спосіб ефективніший при великій

довжині траншей. Якщо вся траншея заповнюється в рекомендовані строки (3 – 4 дні), то обидві системи завантаження є рівноцінними.

Розрівнюють і трамбують масу з першого закладеного шару бульдозерами та гусеничними тракторами. При використанні бульдозера не тільки краще розрівнюється маса, а й підвищується продуктивність праці, сильніше ущільнюється маса. Поки шар подрібненої зеленої маси не перевищує висоти стіни споруди, її трамбують переважно в поздовжньому напрямку, особливо ретельно ущільнюючи її біля стін, щоб при зберіганні вона не дуже осідала, бо інакше біля стін утворюються щілини, куди потраплятимуть повітря і вода. Масу, укладену на 0,4 м вище стінок, трамбують і в поперечному напрямку. На кожні 200 – 300 т зеленої маси, що закладається щодня, потрібно 1 – 2 трактори з бульдозерними пристроями. Траншеї заповнюють вище країв на 1,5 м, ретельно трамбують і негайно накривають корм повітронепроникною плівкою.

При завантаженні сховища не одним видом сировини, а сумішшю, наприклад, вологою і сухою, білковою і цукристою, треба якомога краще перемішати компоненти.

У башти зелену масу завантажують за допомогою двох-трьох окремих або об'єднаних в агрегат конвеєрів. На перший масу розвантажують з транспортних засобів, а з нього дозовано — на другий конвеєр, що подає масу безпосередньо в башту. Першим конвеєром часто ставлять кормороздавачі ПТУ-10, КТУ-10, платформуживильник ПЕК-30. Їх заглиблюють у землю так, щоб можна було розвантажувати зелену масу безпосередньо з транспортних засобів. Кузов кормороздавача збільшують, встановлюючи на ньому бункер. Подається маса в башти конвеєрами ТПК-30, ТЕБ-30 (до 30 т/год і більше).

Під час завантаження башт висотою 10 – 12 м обов'язково ущільнюють масу. Башти з більшою висотою завантажують достатньо подрібненою масою без спеціального ущільнення. Незалежно від того, закладають масу у башти з ущільненням чи без нього, потрібно розрівнювати її по всій поверхні, щоб не утворювались порожнини, бо внаслідок нерівномірного тиску на стіни можливе перевертання башти.

Розрівнюють масу розподільниками типу РМБ-9,15 або розподільниками-розвантажувачами РРС-Ф-50-6 (рис. 41) та іншими пристроями. Після ущільнення зелену масу ізолюють від доступу повітря.

Отже, висока якість і добра збереженість сінажу можуть бути забезпечені при суворому додержанні технологічних вимог: вчасному

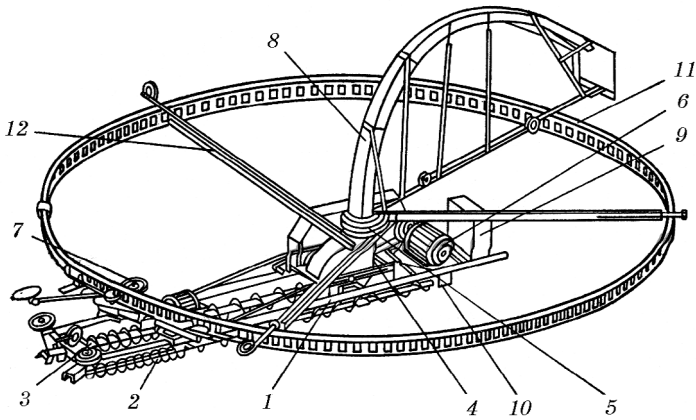


Рис. 41. Розподільник-розвантажувач сінажу РРС-Ф-50-6:

1 — поворотна рама; 2, 3 — шнеки; 4 — кидалка; 5 — струмознімач; 6 — привод робочих органів; 7 — привод на коловий рух; 8 — розвантажувальний дефлектор; 9 — електрообладнання; 10 — розподільна коробка; 11 — приводне кільце; 12 — трикутник підвіски

скошуванні трави; швидкому (без запізнення) її пров'ялюванні; підбиранні маси з одночасним подрібненням і навантаженням у транспортні засоби; завантаженні у сховища; ущільненні та ізоляція корму від доступу повітря.

Для скошування трави використовують косарки усіх типів (КС 2,1, КПРН-3,0, КПС-5Г, Е-301), кормозбиральні комбайни (КСК-100П, КП-2,4 та ін.). Щоб прискорити процес пров'ялювання трав, одночасно з їх скошуванням і плющенням (бобових) треба розпушувати валки, а потім, при потребі, ворушити покоси. Для цього використовують колісно-вальцьові граблі ГВК-6,0, бокові граблі ГБУ-0,6 або граблі-ворушилки Е-247, що дають рівномірний пухкий валок. Така обробка скошених трав (плющення і ворущіння) дає змогу пров'ялювати їх до вмісту 50 % сухої речовини за 6–9 год у сонячну погоду та за 1,0–1,5 доби — у похмуру. Втрати сухої речовини, без урахування механічних втрат, при швидкому пров'ялюванні не перевищують 2 %.

Підбирати пров'ялену масу починають тоді, коли вологість її сягає 60–58 %, враховуючи, що при наступних операціях відбувається додаткове підсушування її ще на 3–5 %. Пров'ялену траву підбирають і подрібнюють підбирачами-подрібнювачами КУФ-1,8, Е-280, комбайнами КС-1,8 «Вихор», Е-067, КСК-100П та ін. Дрібно порізану пров'ялену масу транспортують будь-якими транспортни-

ми засобами, що обладнані сітчастою огорожею для зменшення втрат корму та збільшення місткості кузова.

Порядок і техніка завантаження сінажно́ї маси такі самі, як і при закладанні у сховища силосу. Башту щодоби потрібно завантажувати не менш як на 5 м її висоти, щоб забезпечити у ній нормальний температурний режим. Максимальний строк завантаження башти сінажем — чотири дні.

Після заповнення башти на поверхню пров'яленої маси кладуть свіжоскошену подрібнену траву шаром 25 – 30 см і негайно укривають поліетиленою плівкою. Перед накриттям по всьому периметру стіни викопують канавку завглибшки близько 50 см, в яку заправляють краї плівки, що заповнює всю канавку і виходить вище поверхні маси на 0,5 – 0,6 м. На поверхню полого плівки подають 4 – 5 т подрібненої маси. Спочатку нею заповнюють канавку, а потім розкидають по пологу. Щоб захистити укладену на поверхню полого зелену масу від висихання, її укривають другим пологом із плівки. Через 15 – 20 днів після укладання маси плівку знімають, а башту довантажують і знову аналогічно укривають.

Сінаж, як уже зазначалося, закладають у траншеї так само, як і силос, тільки на добре ущільнену сінажну масу кладуть шар свіжоскошеної трави (30 – 35 см) і лише після цього масу накривають пологом із плівки.

Розроблено також технологію виготовлення сінажу із неподрібненої пров'яленої трави, спресованої з високою щільністю в тюки. Можна виготовляти і закладати на зберігання тюки таких розмірів, щоб маса кожного з них відповідала добовому раціону тварин. Для їх виготовлення необхідно удосконалити в'язальний апарат прес-підбирача ПСБ-1,6 або застосувати прес-підбирач К-442. Сінажну масу в тюках перевозять автомобілями, тракторними причепами, а також підбирачами-тюковкладачами ГУТ-2,5 і транспортувальниками штабелів тюків ТШН-2,5.

Сінаж у тюках закладають в траншеї з вертикальними стінками. Тюки ставлять вертикально, на торець, щільно один до одного. Щілини між тюками і стінами траншеї також заповнюють сінажною масою. Після заповнення траншеї масу ущільнюють гусеничним трактором.

Добре зарекомендували себе на підбиранні пров'яленої зеленої маси рулонні прес-підбирачі ПРП-1,6, РС-121 та ін. Кіпи (рулони) в герметичних поліетиленових мішках закладають у капітальні споруди в колону по дві або по одній,

Зазначимо, що перевірка в Англії та інших країнах способу консервування зеленої маси в поліетиленових мішках показала, що він

малоефективний. По-перше, порівняно дорогий, по-друге, біохімічні втрати сухої речовини в кормі, виготовленому із зеленої маси подібним способом, практично дорівнюють втратам, які бувають у капітальних сховищах баштового і траншейного типів. Однак у невеликих господарствах цей спосіб зручний.

Хімічне консервування зелених кормів багато в чому подібне до силосування й сінажування, за винятком застосування консервантів. Важливою його умовою є: суворе додержання рекомендованих доз консервантів; строків завантаження сховищ та їх герметизації; рівномірний розподіл препаратів по масі корму; вжиття заходів безпеки при роботі з консервантами.

Вносити хімічні консерванти можна трьома способами: 1) обприскування рослин на пні перед скошуванням; 2) обприскування (обпилення) їх у процесі скошування, подрібнення та завантаження в транспортні засоби; 3) внесення рідких або сипких консервантів під час закладання маси у сховище. Спосіб внесення консервантів обирають залежно від наявних можливостей.

Для застосування першого способу поки що немає спеціалізованих машин та пристроїв для дозованого розприскування консервантів над травостоєм.

Консерванти у зелений корм при скошуванні та подрібненні у різних країнах вносять за допомогою багатьох різних пристроїв, дозаторів-аплікаторів, що встановлюються на кормозбиральних агрегатах. У нашій країні для цього серійно випускається обладнання для кормозбиральних машин — УВК-Ф-1 в трьох модифікаціях, що агрегатуються з різними машинами.

Для внесення хімічних консервантів у зелену масу при завантаженні нею сховищ застосовують різні розприскувальні та розпилювальні пристрої, що встановлюються біля сховищ або на тракторі, якими ущільнюється кормова маса. Пристосовують також різні сажові та городні обприскувачі, в тому числі тракторний обприскувач ОВТ-1А.

Велике значення має додержання правил вивантаження корму із сховищ. З траншей поступово знімають накриття і вибирають корм вертикальними шарами не менше 0,5 м по всій ширині і висоті сховища, не порушуючи монолітності маси, що залишається. Кращі результати отримують при вивантаженні кормів навантажувачами ПСС-5,5 (рис. 42).

Грейферні навантажувачі ПЕ-0,8, ЕПВ-10, навантажувачі безпервної дії ПСН-1М або ПСК-5 додатково подрібнюють корм, розпушують моноліт корму на глибину 2,0 – 2,5 м, внаслідок чого маса нагрівається і пліснявіє. Вибирати корм потрібно систематично.

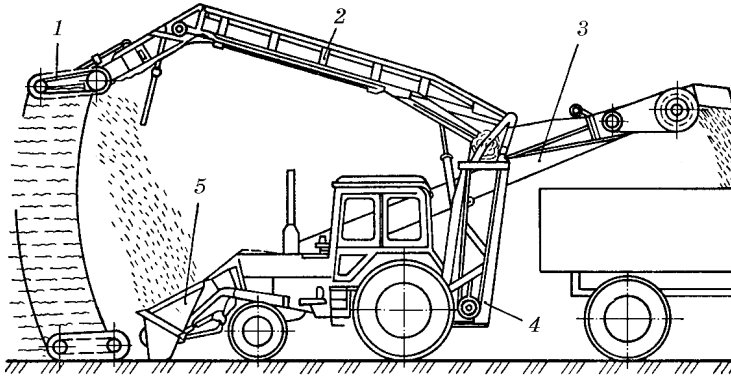


Рис. 42. Схема роботи навантажувача ПСС-5,5:
1 — визначальник; 2 — стрілка; 3 — конвеєр; 4 — рама; 5 — бункер

Інакше вже через 3 – 5 діб після припинення вибирання корм на зрізі пліснявіє на глибину 1,0 – 1,5 м по довжині траншеї і нагрівається до 50 – 55 °С. Вивантажений із сховища корм може зберігатися не більше доби. Вітаміни, що містяться в ньому, швидко розкладаються, крім того, корм втрачає аромат, грубішає і значно гірше поїдається тваринами.

Із башт корм вивантажують розвантажувачем РБВ-6 або розподільником-розвантажувачем РРС-Ф-50-6 продуктивністю 6 т корму за годину. Щодня із башти потрібно вивантажувати шар корму не менше 25 см. У разі невиконання цієї вимоги корм під дією атмосферного повітря починає розігріватись і втрачати якість.



Контрольні запитання

1. Що таке комбікорм?
2. Які ви знаєте види комбікормів?
3. В чому полягає технологічний процес виробництва розсипних комбікормів?
4. Які є способи гранулювання комбікормів?
5. Які ви знаєте види штучно зневоднених кормів?
6. Які є технології підготовки сировини?
7. Охарактеризуйте обладнання для виробництва штучно зневоднених кормів?
8. Що таке «монокорм»?
9. Які біохімічні основи силосування та сінажування зелених кормів?
10. В чому полягають необхідність і техніка застосування хімічних консервантів?
11. Які фактори впливають на процеси консервування зелених кормів?

Список рекомендованої літератури

Анохіна В. І., Сердюк Т. Л. Довідник по переробці овочів. — К.: Урожай, 1987.

Безвідходна переробка цукрових буряків / О. С. Заєць, В. О. Штангеев, Ю. О. Заєць та ін. — К.: Урожай, 1992.

Бутковский В. А. Мукомольное производство. — М.: Агропромиздат, 1990.

Востоков А. И., Лепешкин И. П. Свеклосахарное производство. — М.: Пищевая пром-сть, 1973.

Довідник по зберіганню картоплі та овочів / С. Ф. Поліщук, Б. П. Іванкін, Б. П. Федорець та ін. — К.: Урожай, 1986.

Дьяченко В. С. Хранение картофеля, овощей и плодов. — М.: Агропромиздат, 1987.

Зберігання і технологія сільськогосподарських продуктів / Б. В. Лесик, Л. О. Трисвятський, В. Л. Снежко та ін. — К.: Головне вид-во ВО «Вища школа», 1980.

Казаков Е. Д., Кретович В. Л. Биохимия зерна и продуктов его переработки. — М.: Колос, 1980.

Коробкина З. В. Прогрессивные методы хранения плодов и овощей. — К.: Урожай, 1989.

Мельник Б. Е., Лебедев В. А., Винников В. А. Технология приемки, хранения и переработки зерна. — М.: Агропромиздат, 1990.

Метлицкий Л. В. Основы биохимии плодов и овощей. — М.: Экономика, 1987.

Наместников А. Ф. Консервирование плодов и овощей в колхозах и совхозах. — М.: Россельхозиздат, 1983.

Подпратов Г. І. Технологія обробки, переробки зерна та виготовлення хлібопекарської продукції. — К.: Вид-во МАУ, 2000.

Подпратов Г. І., Скалецька Л. Ф. Технологія виробництва борошна, крупи та олії. — К.: Вид-во НАУ, 2000.

Практикум по технологии сельскохозяйственных продуктов / Под ред. Л. А. Трисвятского. — М.: Колос, 1981.

Рибак Г. М., Блашкіна О. А., Литовченко О. М. Довідник по переробці плодів та ягід, винограду. — К.: Урожай, 1990.

Скалецька Л. Ф., Духовська Т. М., Сеньков А. М. Технологія зберігання і переробки продукції рослинництва: Практикум. — К.: Вища шк., 1994.

Стародубцева А. И., Сергунов В. С. Практикум по хранению зерна. — М.: Агропромиздат, 1987.

Технологія зберігання і переробки сільськогосподарської продукції / А. Я. Маньковський, Л. Ф. Скалецька, Г. І. Подпряттов та ін. — К.: ВКП «Аспект», 1999.

Трисвятский Л. А. Хранение зерна. — М.: Агропромиздат, 1986.

Трисвятский Л. А., Лесик Б. В., Курдина В. А. Хранение и технология сельскохозяйственных продуктов. — М.: Колос, 1991.

Україна за роки незалежності 1991 – 2001 рр. — 3-тє вид., перероб. та допов. — К.: Нора-Друк, 2001.

Харчова промисловість України: стан та перспективи / За ред. акад. НАН України І. Р. Юхновського. — К.: ФАДА, ЛТД, 2001.

Хелемский М. З. Технологические качества сахарной свеклы. — М.: Пищевая пром-сть, 1979.

Хилевич В. С., Скалецкая Л. Ф. Стандартизация и контроль качества сельскохозяйственной продукции: Практикум. — К.: Вища шк., 1990.

Широков Е. П. Технология хранения и переработки плодов и овощей с основами стандартизации. — М.: Агропромиздат, 1988.

Передмова	5
Вступ	9
1. ХАРАКТЕРИСТИКА ЗЕРНОВОЇ МАСИ	21
1.1. Склад зернової маси і характеристика її компонентів	21
1.1.1. Хімічний склад основного компонента зернової маси	21
1.1.2. Характеристика інших компонентів зернової маси	28
1.2. Фізичні властивості зернових мас	33
1.3. Фізіологічні властивості зернових мас	40
1.3.1. Дихання	41
1.3.2. Післязбиральне дозрівання і проростання зерна	47
1.4. Самозігрівання зернових мас	49
2. ПІСЛЯЗБИРАЛЬНА ОБРОБКА ЗЕРНОВИХ МАС	53
2.1. Очищення зерна	54
2.1.1. Технологія очищення зерна	55
2.1.2. Характеристика поточних технологічних ліній очищення зерна	59
2.1.3. Особливості технології очищення зерна окремих культур	69
2.2. Активне вентилювання зернових мас	75
2.2.1. Типи установок для активного вентилювання зерна	78
2.2.2. Технологія і режими активного вентилювання	82
2.3. Сушіння зерна	86
2.4. Технологія теплового сушіння	89
2.4.1. Камерні зерносушарки	89
2.4.2. Шахтні зерносушарки	91
2.4.3. Барабанні зерносушарки	96
2.4.4. Рециркуляційні зерносушарки	97
2.4.5. Особливості сушіння зерна окремих культур	99
3. РЕЖИМИ ЗБЕРІГАННЯ ЗЕРНОВИХ МАС	107
3.1. Зберігання зерна і насіння в сухому стані	107
3.2. Зберігання зернових мас в охолодженому стані	109
3.3. Зберігання зернових мас без доступу повітря	111
3.4. Хімічне консервування зернових мас	112
4. СПОСОБИ ЗБЕРІГАННЯ ЗЕРНОВИХ МАС	115
4.1. Основні вимоги до конструкцій зерносховищ	117
4.2. Основні типи зерносховищ	119
4.3. Особливості зберігання зерна окремих культур	126
4.4. Підготовка зерносховищ до приймання зерна нового врожаю	137
4.5. Кількісно-якісний облік зерна під час зберігання	140
5. ОСНОВИ ПЕРЕРОВКИ ЗЕРНА	145
5.1. Виробництво борошна	145
5.1.1. Зерно — сировина для борошномельної промисловості	146
5.1.2. Вихід і сорти борошна	147

5.1.3. Підготовка зерна до помелу	148
5.1.4. Види помелів	150
5.1.5. Виробництво пшеничного і житнього борошна	151
5.1.6. Зберігання борошна	153
5.1.7. Відходи борошномельного виробництва і їх використання	155
5.2. Виробництво хліба	156
5.2.1. Хлібопекарські властивості борошна	158
5.2.2. Технологія приготування хліба	160
5.2.3. Зберігання і транспортування хліба	167
5.2.4. Показники якості хліба	168
5.3. Технологія виробництва крупи	169
5.3.1. Показники якості круп'яного зерна	169
5.3.2. Виробництво крупи на крупорушках сільськогосподарського типу	170
5.3.3. Вимоги до якості крупи	173
5.3.4. Виробництво крупи нових видів	174
5.3.5. Зберігання крупи	175
6. ПЕРЕРОБКА ОЛІЙНИХ КУЛЬТУР	177
6.1. Харчова і технічна цінність сировини	177
6.2. Технологія виробництва олії	179
6.3. Показники якості олії	184
6.4. Відходи переробки насіння олійних культур і використання їх	185
7. ЗАГАЛЬНІ ВЛАСТИВОСТІ ПЛОДІВ, ОВОЧІВ І КАРТОПЛІ ЯК ОБ'ЄКТІВ ЗБЕРІГАННЯ І ПЕРЕРОБКИ	187
7.1. Хімічний склад плодовоовочевої продукції і значення окремих речовин для її зберігання й переробки	187
7.2. Загальні морфологічні і фізіологічні особливості об'єктів зберігання	192
7.3. Загальні процеси, які відбуваються у масі плодовоовочевої продукції під час зберігання	199
8. РЕЖИМИ І СПОСОБИ ЗБЕРІГАННЯ ПЛОДОВООВОЧЕВОЇ ПРОДУКЦІЇ	207
8.1. Характеристика режимів зберігання	207
8.2. Способи зберігання плодовоовочевої продукції	210
8.3. Технологічні особливості простих сховищ — буртів і траншей	212
8.4. Характеристика комплексів для зберігання продукції	223
8.4.1. Характеристика стаціонарних сховищ	226
8.4.2. Характеристика сховищ-холодильників	235
8.4.3. Сховища-холодильники з регульованим чи модифікованим газовим середовищем	240
8.4.4. Підготовка сховищ до сезону зберігання	245
9. ПІСЛЯЗБИРАЛЬНА ОБРОБКА І ЗБЕРІГАННЯ КАРТОПЛІ	249
9.1. Вплив факторів вирощування на якість бульб	249
9.2. Збирання і післязбиральна обробка бульб	251
9.3. Характеристика картоплі як об'єкта зберігання	253
9.4. Диференційований режим зберігання бульб	257
9.5. Способи зберігання бульб картоплі різного цільового призначення	259
10. ОСОБЛИВОСТІ ПІСЛЯЗБИРАЛЬНОЇ ОБРОБКИ І ЗБЕРІГАННЯ КОРЕНЕПЛІДНИХ ОВОЧІВ	263
10.1. Вплив умов вирощування на лежкість коренеплідів	263
10.2. Зберігання моркви	265
10.3. Зберігання столових буряків	267
10.4. Зберігання коренеплідів інших культур	268
10.5. Хвороби коренеплідів під час зберігання	269

11. ЗБЕРІГАННЯ КАПУСТИ	271
11.1. Характеристика капусти як об'єкта зберігання	271
11.2. Збирання і зберігання капусти	272
12. ЗБЕРІГАННЯ ЦИБУЛІ ТА ЧАСНИКУ	277
12.1. Збирання і післязбиральна обробка цибулин	277
12.2. Особливості зберігання цибулі і часнику	279
13. ЗБЕРІГАННЯ ПЛОДОВИХ І ЗЕЛЕНИХ ОВОЧІВ	285
13.1. Зберігання плодкових овочів	285
13.2. Зберігання зелених овочів і пучкової продукції	287
14. ЗБЕРІГАННЯ ПЛОДОЯГІДНОЇ ПРОДУКЦІЇ	289
14.1. Вплив факторів вирощування на якість продукції	289
14.2. Збирання і товарна обробка плодів та ягід	293
14.3. Властивості плодів і ягід як об'єктів зберігання	296
14.4. Хвороби плодів під час зберігання	302
14.5. Зберігання винограду	305
14.6. Зберігання ягід	306
14.7. Облік продукції, закладеної на зберігання	307
15. КОНСЕРВУВАННЯ ОВОЧІВ І ПЛОДІВ	309
15.1. Класифікація способів консервування	310
15.2. Основні технологічні вимоги при консервуванні	311
15.3. Підготовка сировини до консервування	312
15.4. Теплова обробка сировини	316
15.5. Характеристика процесів подрібнення сировини	323
15.6. Характеристика процесів виробництва соку	326
15.7. Тара і підготовка її до консервування	333
15.8. Характеристика спецій для консервування	340
16. МІКРОБІОЛОГІЧНІ СПОСОБИ КОНСЕРВУВАННЯ	343
16.1. Квашення капусти	344
16.2. Соління огірків	346
16.3. Соління помідорів	347
16.4. Соління кавунів, динь та інших овочів і плодів	350
17. ФІЗИЧНІ СПОСОБИ КОНСЕРВУВАННЯ	353
17.1. Консервування тепловою стерилізацією	353
17.1.1. Виготовлення консервів з овочів	354
17.1.2. Виготовлення консервів з помідорів	355
17.1.3. Виготовлення закусочних консервів з овочів	357
17.1.4. Виготовлення плодоягідних компотів	362
17.1.5. Виготовлення соків	364
17.1.6. Особливості виробництва овочевих соків	368
17.2. Сушіння овочів і плодів	369
17.2.1. Вимоги до якості сировини	370
17.2.2. Способи сушіння	371
17.3. Заморожування плодоягідної продукції	380
18. КОНСЕРВУВАННЯ ЦУКРОМ	383
18.1. Виготовлення варення	383
18.2. Виготовлення джемів, повидла, мармеладу, желе	385
19. ХІМІЧНЕ КОНСЕРВУВАННЯ	387
19.1. Сульфітація	387
19.2. Консервування іншими антисептиками	390
20. ПЕРЕРОБКА КАРТОПЛІ	393
20.1. Виготовлення хрусткої картоплі (чіпсів)	394
20.2. Виробництво крохмалю	395

21. КОНТРОЛЬ ВИРОБНИЦТВА І ЗБЕРІГАННЯ КОНСЕРВОВАНОЇ ПРОДУКЦІЇ	399
21.1. Види браку	400
21.2. Технохімічний контроль консервного виробництва	400
21.2.1. Хіміко-технологічний контроль	401
21.2.2. Бактеріологічний контроль	402
21.3. Техніка безпеки при консервуванні	403
21.4. Організація цехів (заводів) з переробки плодів і овочів	405
21.5. Безвідходні технології	408
22. ЗБЕРІГАННЯ І ПЕРЕРОБКА ЦУКРОВИХ БУРЯКІВ	411
22.1. З історії розвитку цукробурякового виробництва	411
22.2. Особливості хімічного складу коренеплодів та їх зміни під час зберігання	412
22.3. Способи зберігання цукрових буряків у свіжому вигляді	416
22.4. Основи технології переробки цукрових буряків	421
22.4.1. Схема технологічного процесу	421
22.4.2. Подрібнення буряків і одержання соку	421
22.4.3. Очищення дифузійного соку	423
22.4.4. Випаровування соку, уварювання сиропу і кристалізація цукру	426
23. ТЕХНОЛОГІЯ ЗБИРАННЯ, ПЕРВИННОЇ ОБРОБКИ І ЗБЕРІГАННЯ ЛЬОНУ-ДОВГУНЦЯ	429
24. ТЕХНОЛОГІЯ ЗБИРАННЯ, ПІСЛЯЗБИРАЛЬНА ОБРОБКА ТА ЗБЕРІГАННЯ ХМЕЛЮ	435
25. ЗБИРАННЯ, ПІСЛЯЗБИРАЛЬНА ОБРОБКА І ЗБЕРІГАННЯ ТЮТЮНУ ТА МАХОРКИ	441
26. ОСНОВИ ТЕХНОЛОГІЇ ВИРОБНИЦТВА ВИНА	449
26.1. Класифікація вин	449
26.2. Підготовка сировини	449
26.3. Пресування мезги	451
26.4. Бродіння сусла	451
26.5. Освітлення соків і вин	454
26.6. Переливання вина	455
26.7. Усушка і доливання вина	456
26.8. Видержка вина	457
26.9. Хвороби і вади вина	458
26.10. Лікування вин	459
27. ОСНОВИ ТЕХНОЛОГІЇ ПРИГОТУВАННЯ ТА ЗБЕРІГАННЯ КОРМІВ	461
27.1. Комбікорми	461
27.2. Виробництво і зберігання штучно зневоднених кормів	466
27.2.1. Трав'яне борошно	467
27.2.2. Трав'яна січка	472
27.2.3. Заготівля монокормів	472
27.2.4. Вітамінне борошно із деревної зелені	474
27.2.5. Вітамінне борошно із коренебульбоплодів та гички	475
27.3. Основи технології консервування трав'янистих соковитих кормів	476
27.3.1. Біохімічні основи консервування	477
27.3.2. Фактори впливу на процеси консервування зелених кормів	479
27.3.3. Техніка консервування кормів	484
Список рекомендованої літератури	490

Навчальне видання

Подпрятів Григорій Іванович
Скалецька Любов Федорівна
Сеньков Анатолій Миколайович
Хилевич Василь Сергійович

ЗБЕРІГАННЯ І ПЕРЕРобКА продукції рослинництва

Оправа і титул художника *В. С. Жиборовського*
Комп'ютерна верстка *Л. М. Кіпріянової*

Видавництво «Мета»,
03110, Київ-110, вул. Туполева, 18д

Свідоцтво про внесення до Державного реєстру
суб'єкта видавничої справи ДК № 761 від 10.01.2002 р.

Підп. до друку 21.10.2002. Формат 60 × 84/16. Папір офс. № 1.
Гарнітура Century Schoolbook. Друк офс. Ум. друк. арк. 34,07.
Обл.-вид. арк. 37,52. Зам. №

Надруковано з плівок, виготовлених у видавництві «Мета»,
в АП «Білоцерківська книжкова фабрика»,
м. Біла Церква, вул. Л. Курбаса, 4